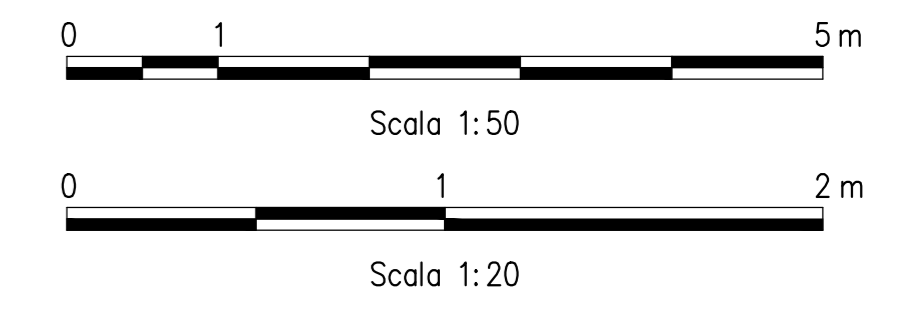


NOTA TABELLA MATERIALI

- PER LE CARATTERISTICHE DEI MATERIALI E NOTE DI CARATTERE GENERALE SI RIMANDA ALL'ELABORATO "IF2801EZZSPGN000002"

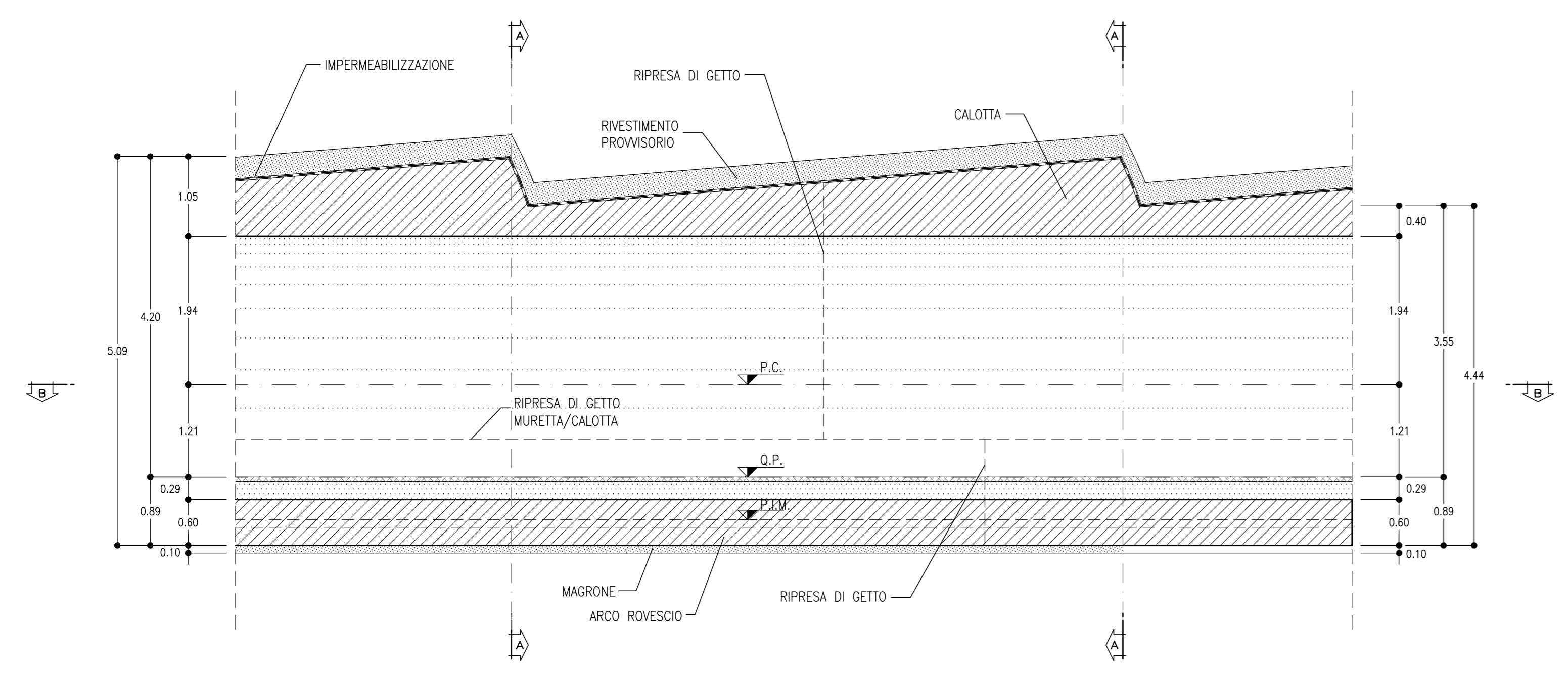
NOTE GENERALI

- EVENTUALI DIFFERENZE TRA LE MISURE DI QUOTE TOTALI E LA SOMMATORIA DELLE MISURE DI QUOTE PARZIALI SONO DOVUTE AD ARROTONDAMENTI AUTOMATICI
 - PER LE TRATTE DI APPLICAZIONE DELLE SEZIONI TIPO SI RIMANDA AGLI ELABORATI DI PROFILO GEOTECNICO



SEZIONE C-C
SCALA 1:50

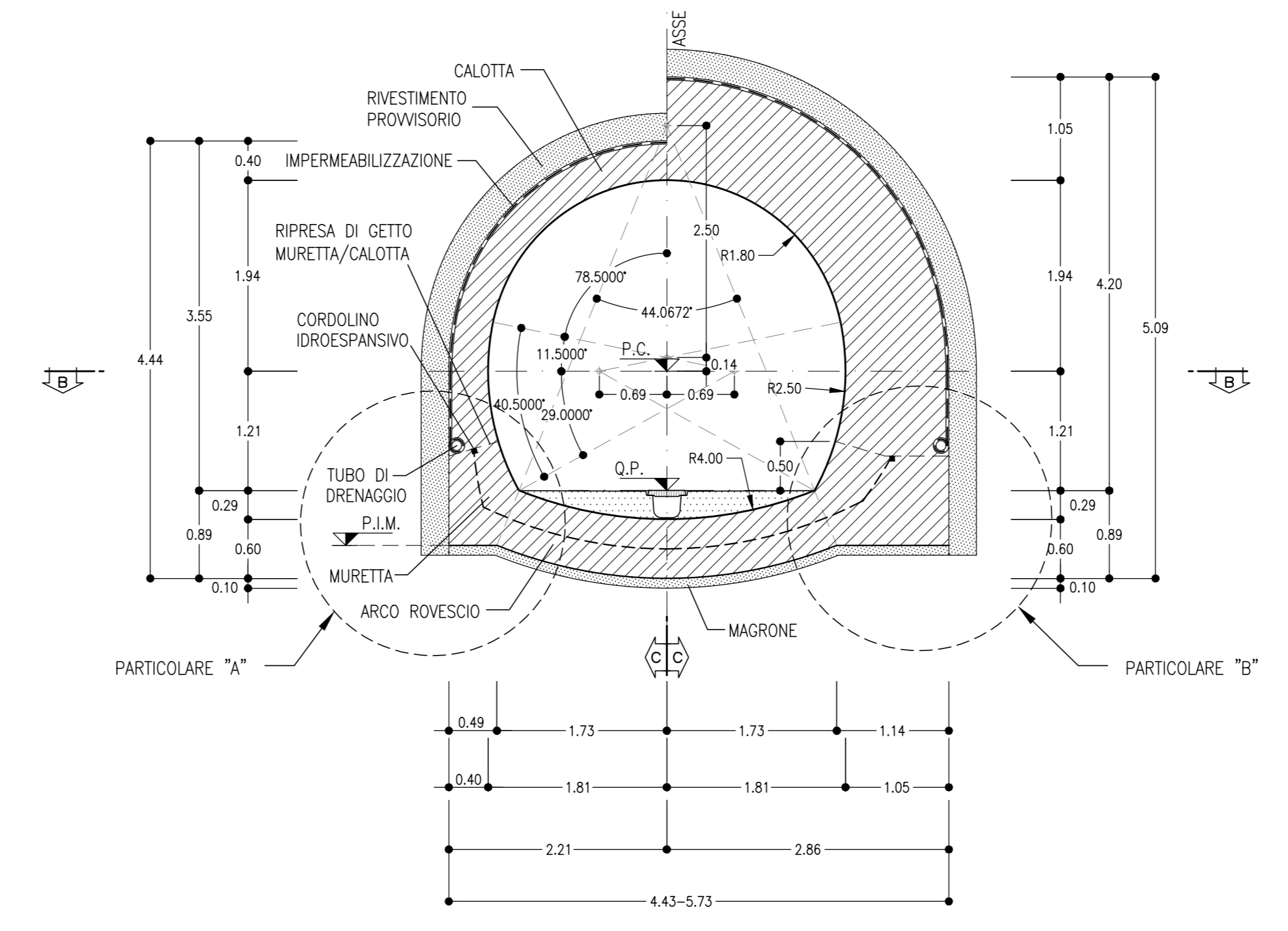
PROFILO LONGITUDINALE



SEZIONE A-A
SCALA 1:50

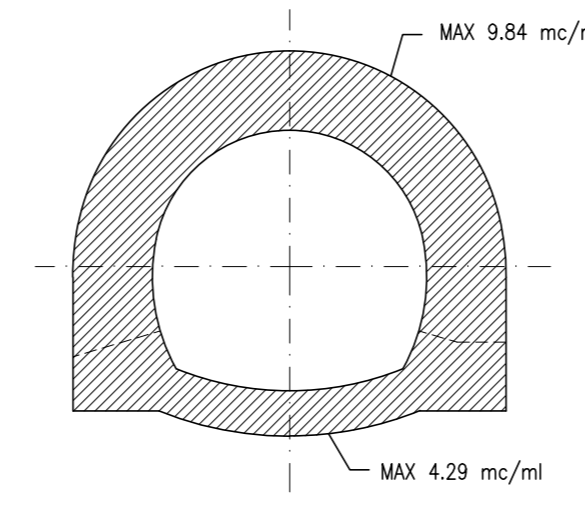
SEZIONE TRASVERSALE

SEZIONE MINIMA SEZIONE MASSIMA



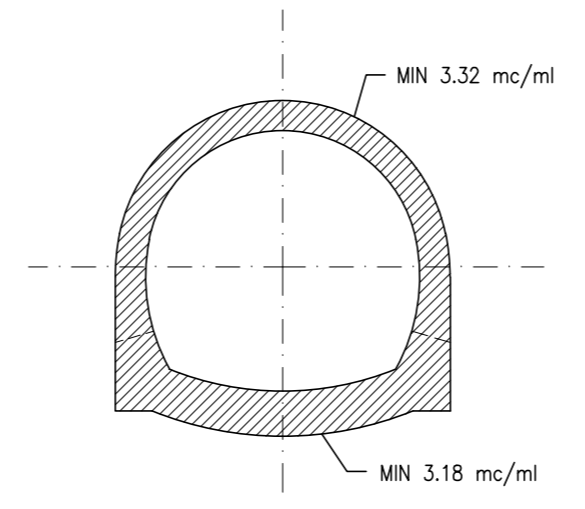
VOLUME DI CALCESTRUZZO
SCALA 1:100

SEZIONE TIPO B1V
Uscita/accesso pedonale
VOLUME MAX. TOT.=14.13 mc/ml



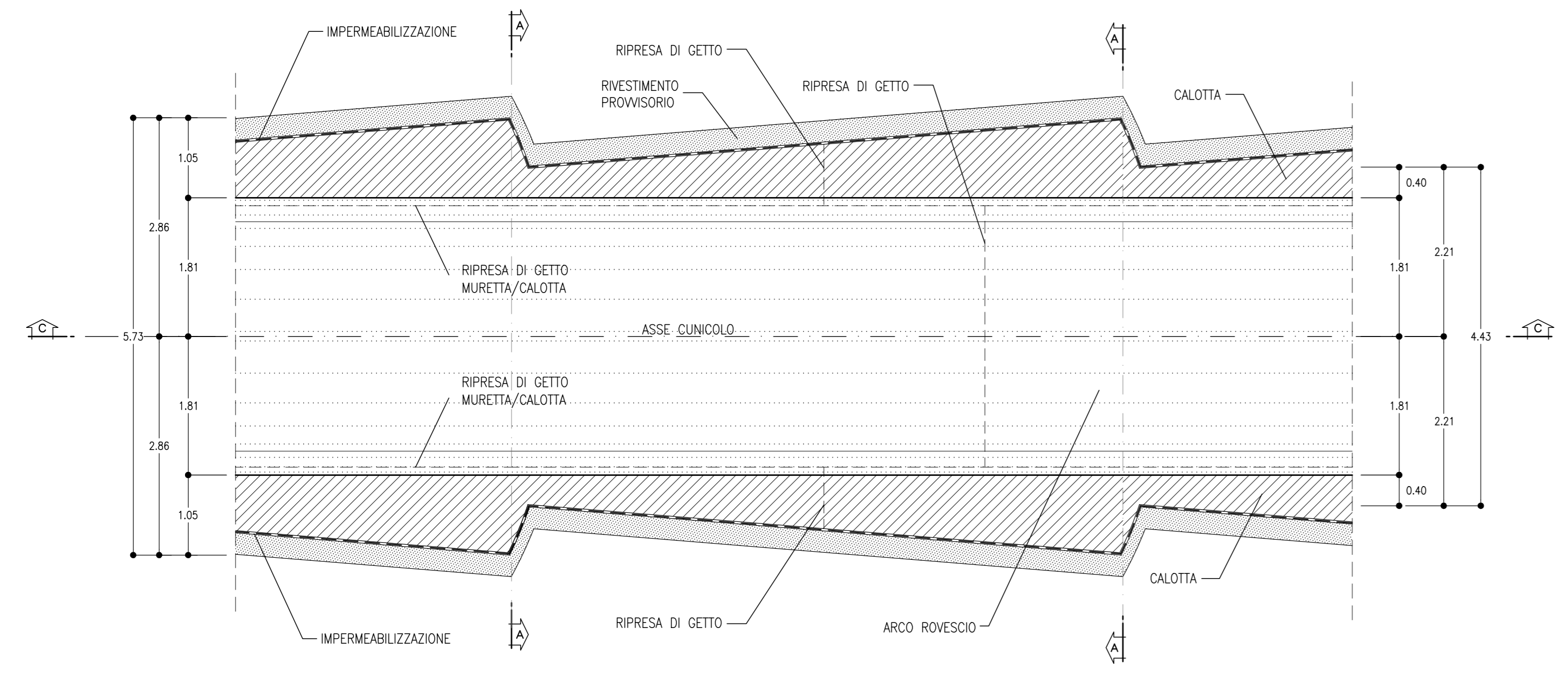
VOLUME DI CALCESTRUZZO
SCALA 1:100

SEZIONE TIPO B1V
Uscita/accesso pedonale
VOLUME MIN. TOT.=6.50 mc/ml



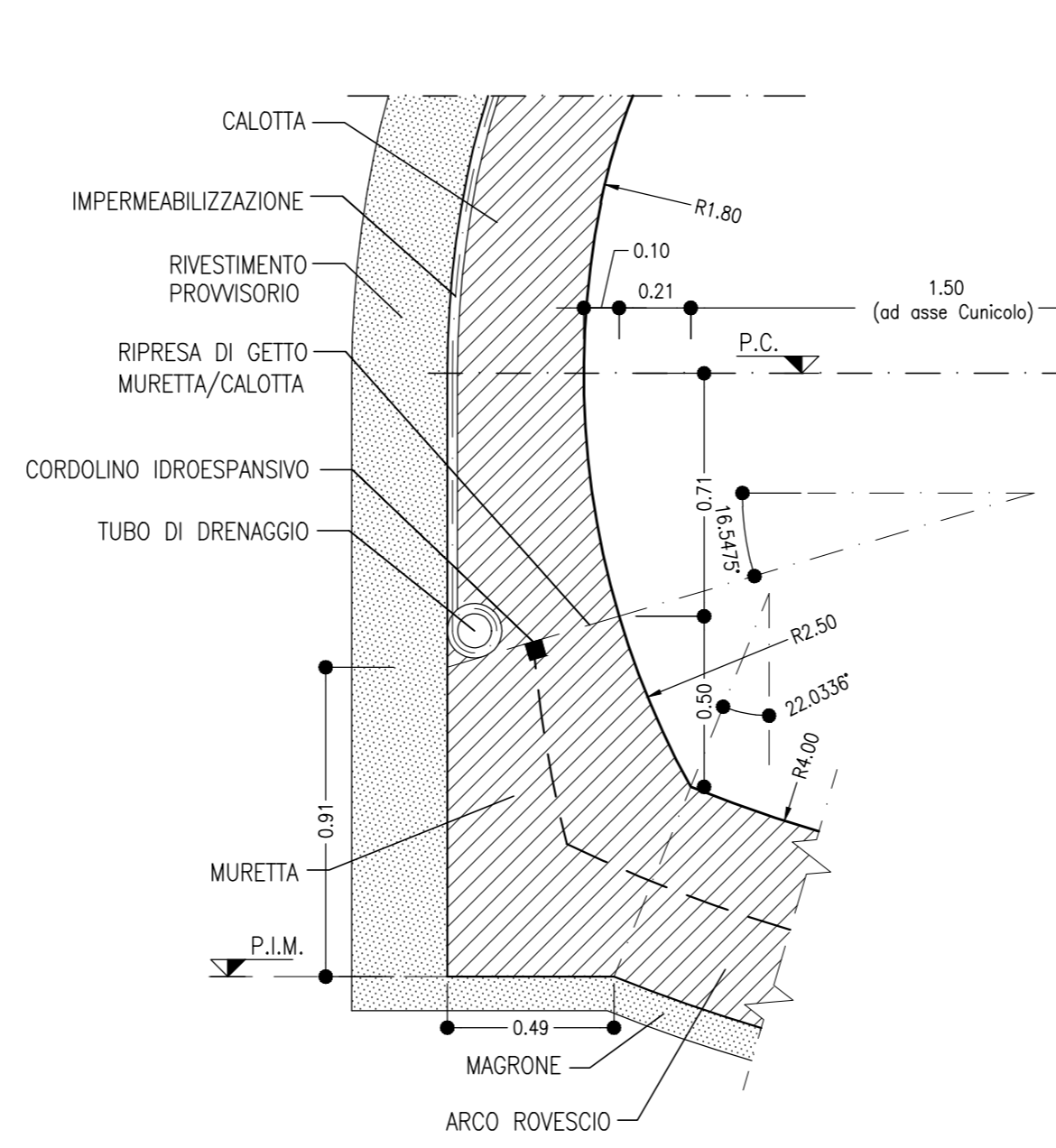
SEZIONE B-B
SCALA 1:50

PIANTA



PARTICOLARE MURETTA
SCALA 1:20

PARTICOLARE "A" SEZIONE MINIMA



PARTICOLARE MURETTA
SCALA 1:20

PARTICOLARE "B" SEZIONE MASSIMA

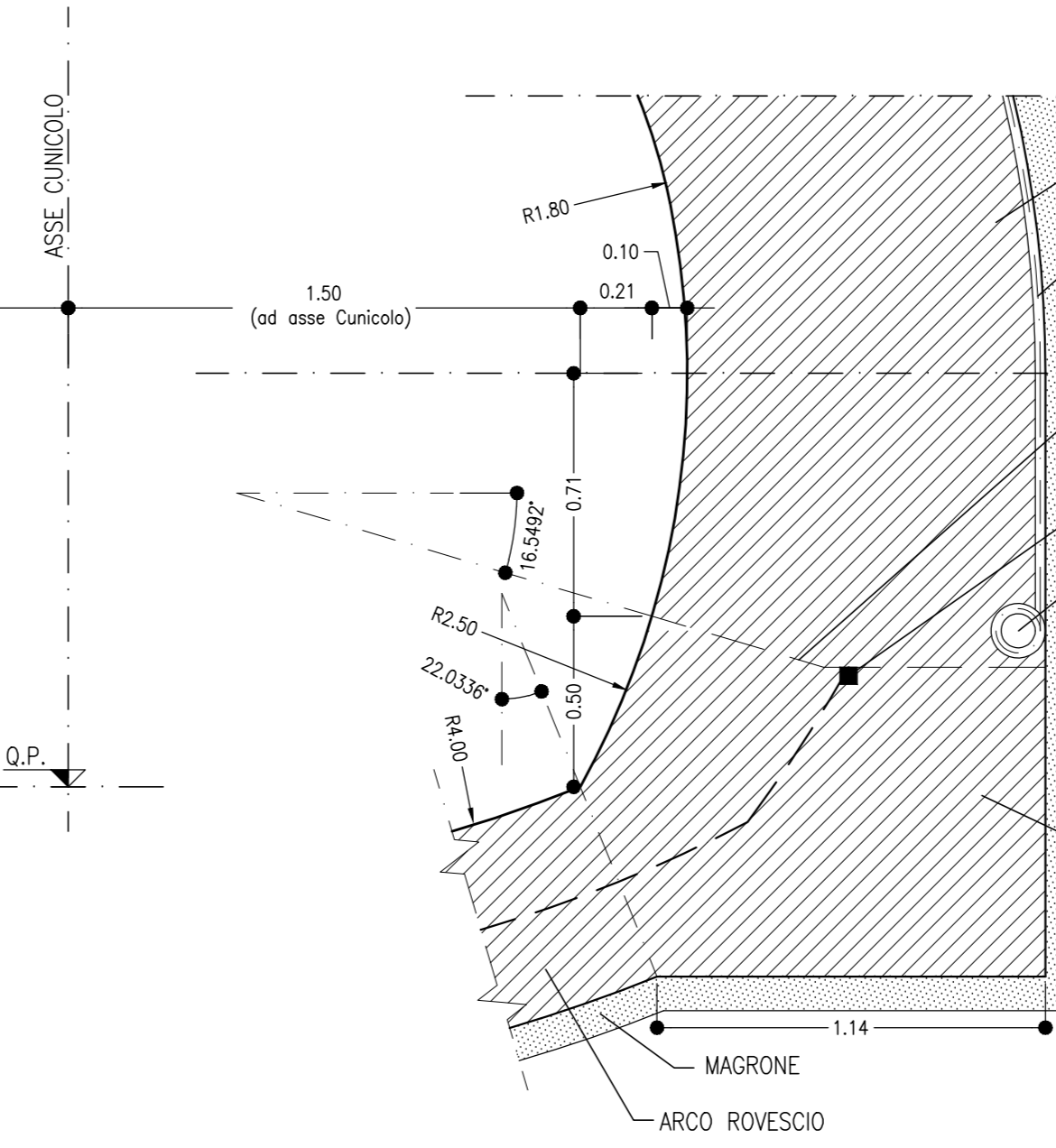


TABELLA RIASSUNTIVA - Uscita/accesso pedonale - SEZIONE TIPO B1v

MAGRONE	Sp=0.10m
ARCO ROVESCIO E MURETTE	Sp=0.60m IN CLS ARMATO (INCIDENZA 70kg/mc)
RIVESTIMENTO DEFINITIVO	CALOTTA Sp=0.40-1.05m IN CLS ARMATO (INCIDENZA 60kg/mc)

LEGENDA

P.C.= PIANO DEI CENTRI
 P.S.= PIANO DI SCAVO
 Q.P.= QUOTA DI PROGETTO
 P.I.M.= PIANO IMPOSTA MURETTA

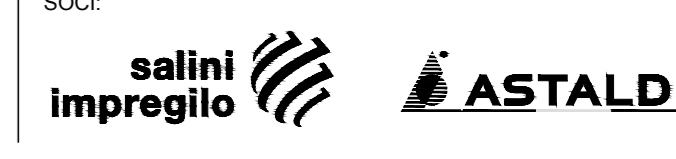
COMMITTEE:



DIREZIONE LAVORI:



APPALTATORE:



PROGETTAZIONE:



PROGETTO ESECUTIVO

ITINERARIO NAPOLI - BARI
 RADDOPPIO TRATTA APICE - ORSARA
 LOTTO FUNZIONALE APICE - HIRPINIA
 GN0 - GENERALE
 USCITE/ACCESSI DI EMERGENZA E INNESTI SU LINEA
 USCITE/ACCESSI PEDONALI - SEZIONI TIPO
 Sezione tipo B1v - Carpenteria

APPALTATORE Consorzio HIRPINIA AV Il Direttore Tecnico Ing. Vincenzo Morello 10/06/2020	DIRETTORE DELLA PROGETTAZIONE Il Responsabile integrazione fra le varie prestazioni specialistiche Ing. G. Cassari	PROGETTISTA ROCKSOIL s.p.a. Ing. G. Cassari
---	--	---

COMMESSA	LOTTO	FASE	ENTE	TIPO DOC.	OPERA/DISCIPLINA	PROGR.	REV.	SCALA:
I F 2 8	0 1	E	Z Z	B Z	G N 0 0 0 0	0 0 7	B	1:50 - 1:20

Rev.	Descrizione	Redatto	Data	Verificato	Data	Approvato	Data	Autorizzato Data
A	Emissione per consegna	M. Augugiaro	21/03/20	B. Spignarelli	21/03/20	M. Gatti	21/03/20	Ing. G. Cassari
B	Revisione per salutare	M. Augugiaro	10/06/20	B. Spignarelli	10/06/20	M. Gatti	10/06/20	