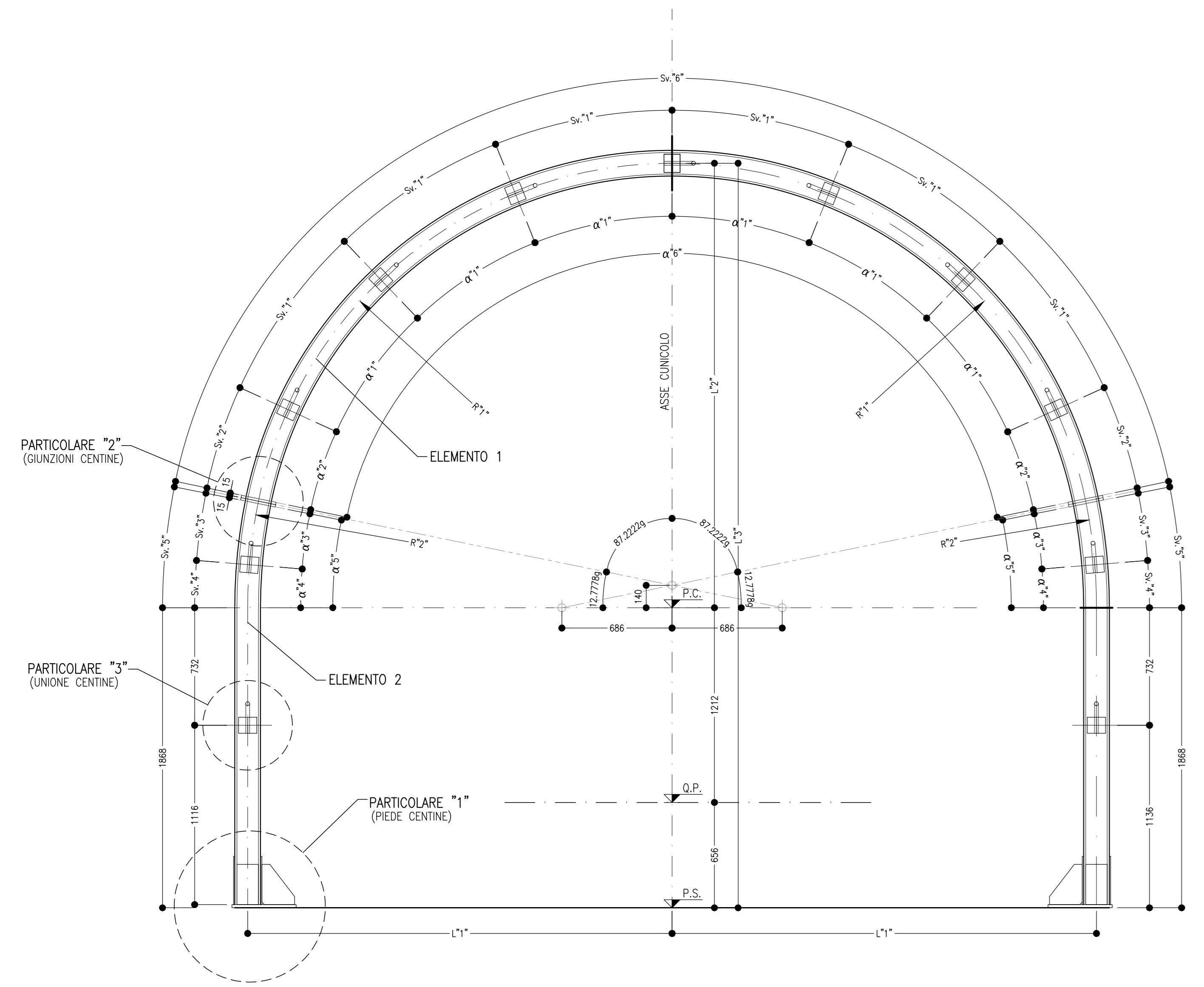
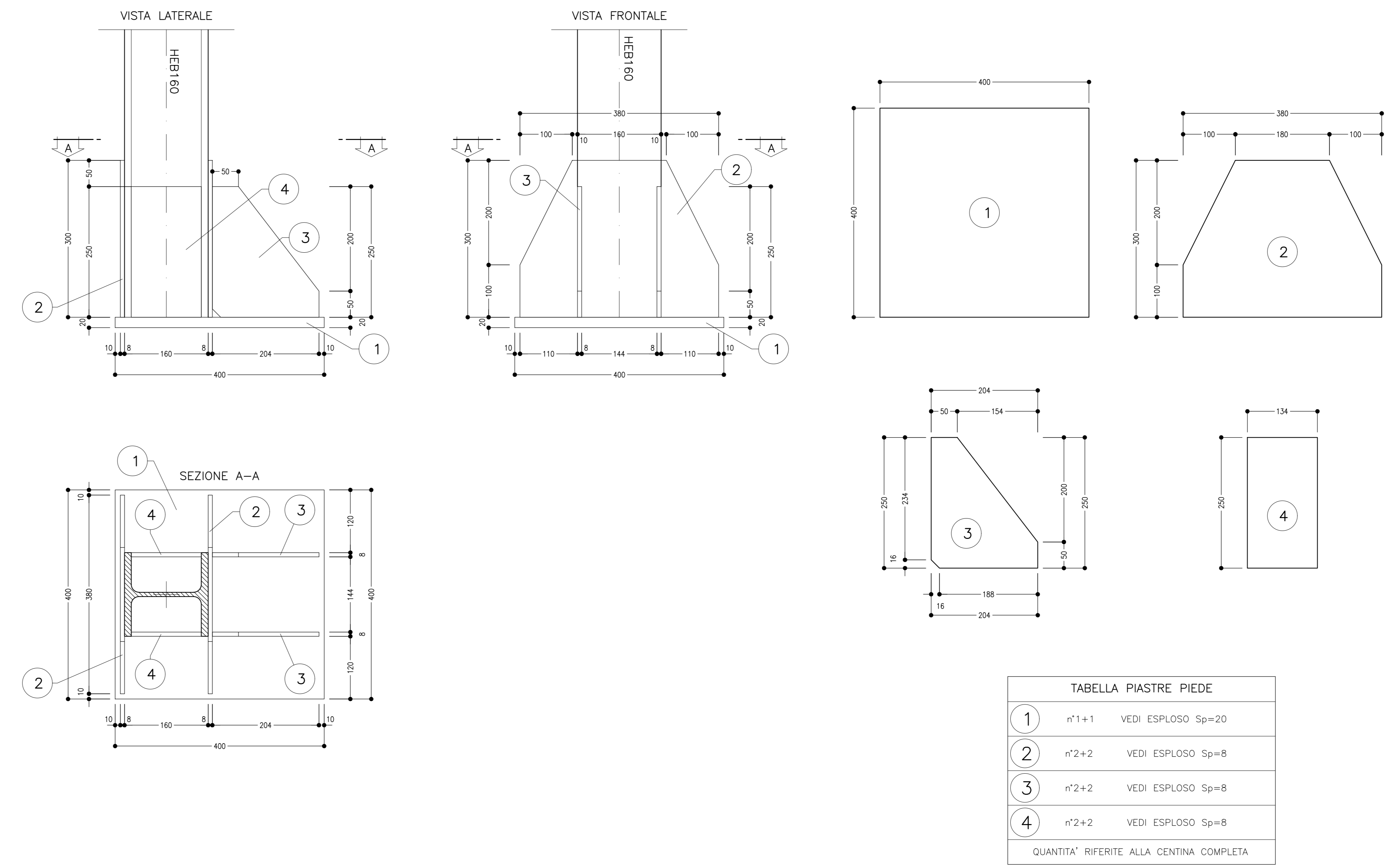


**CARPENTERIA CENTINA**  
SCALA 1:20  
HEB 160/1000



**PARTICOLARE "1"**  
SCALA 1:5  
PIEDE CENTINA

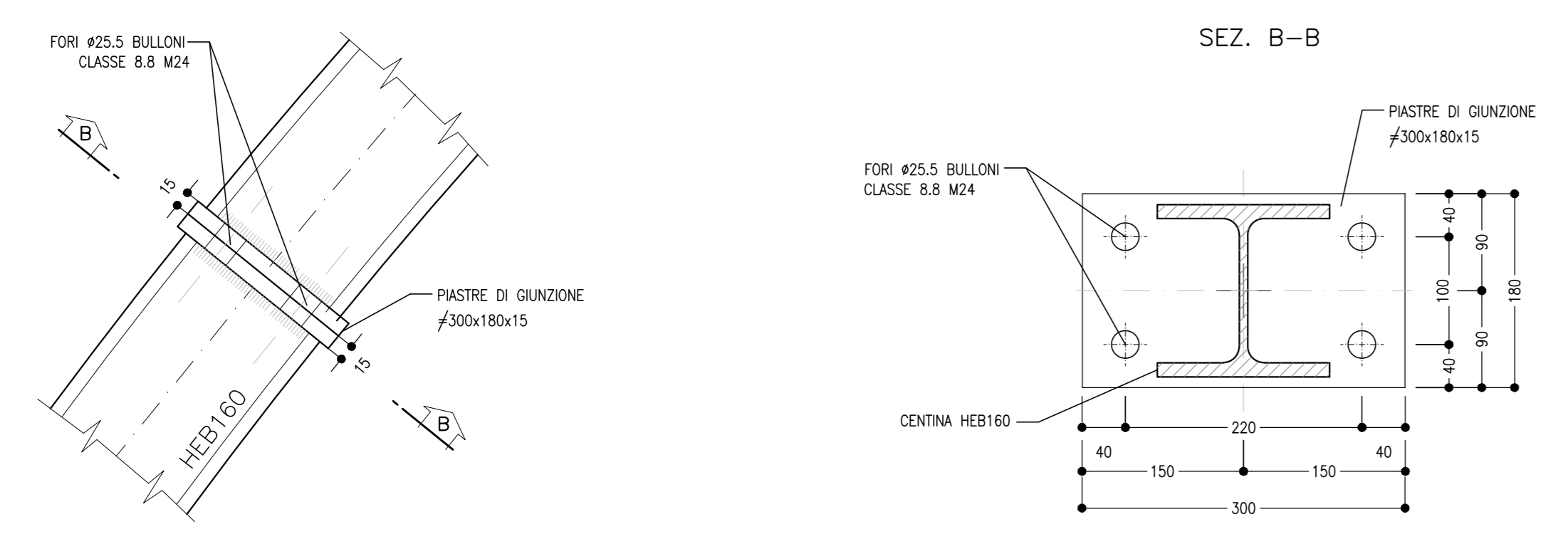


**TABELLA PIASTRE PIEDE**

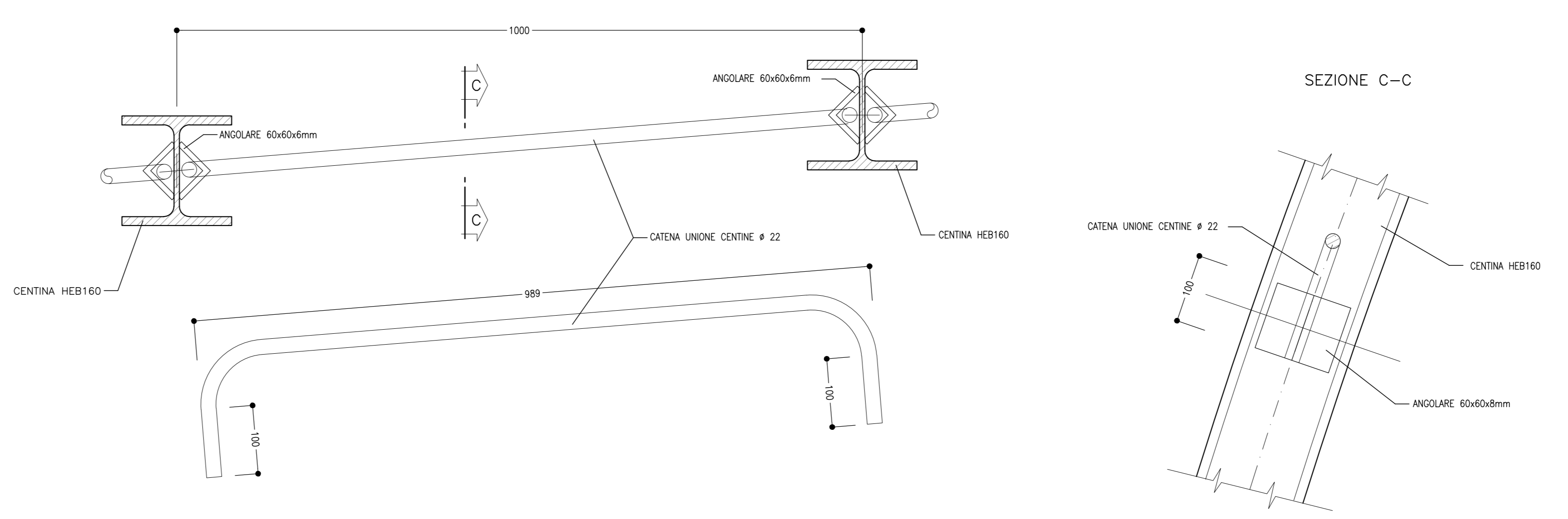
1	n°1+1	VEDI ESPLOSO Sp=20
2	n°2+2	VEDI ESPLOSO Sp=8
3	n°2+2	VEDI ESPLOSO Sp=8
4	n°2+2	VEDI ESPLOSO Sp=8

QUANTITA' RIFERITE ALLA CENTINA COMPLETA

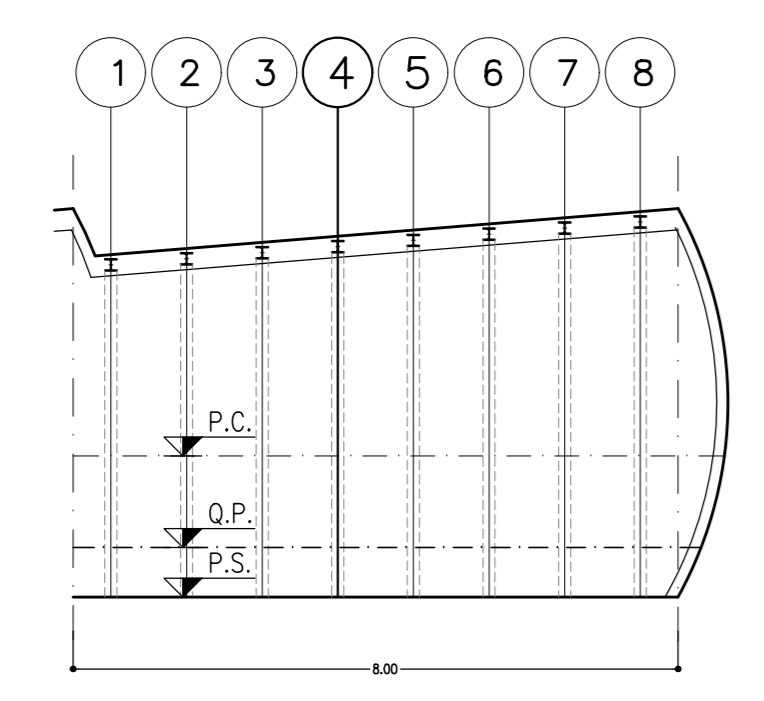
**PARTICOLARE "2"**  
SCALA 1:5  
GIUNZIONI CENTINE



**PARTICOLARE "3"**  
SCALA 1:5  
UNIONE CENTINE



**SCHEMA CENTINE**  
SCALA 1:100  
PROFILO LONGITUDINALE



**GEOMETRIA ELEMENTI**

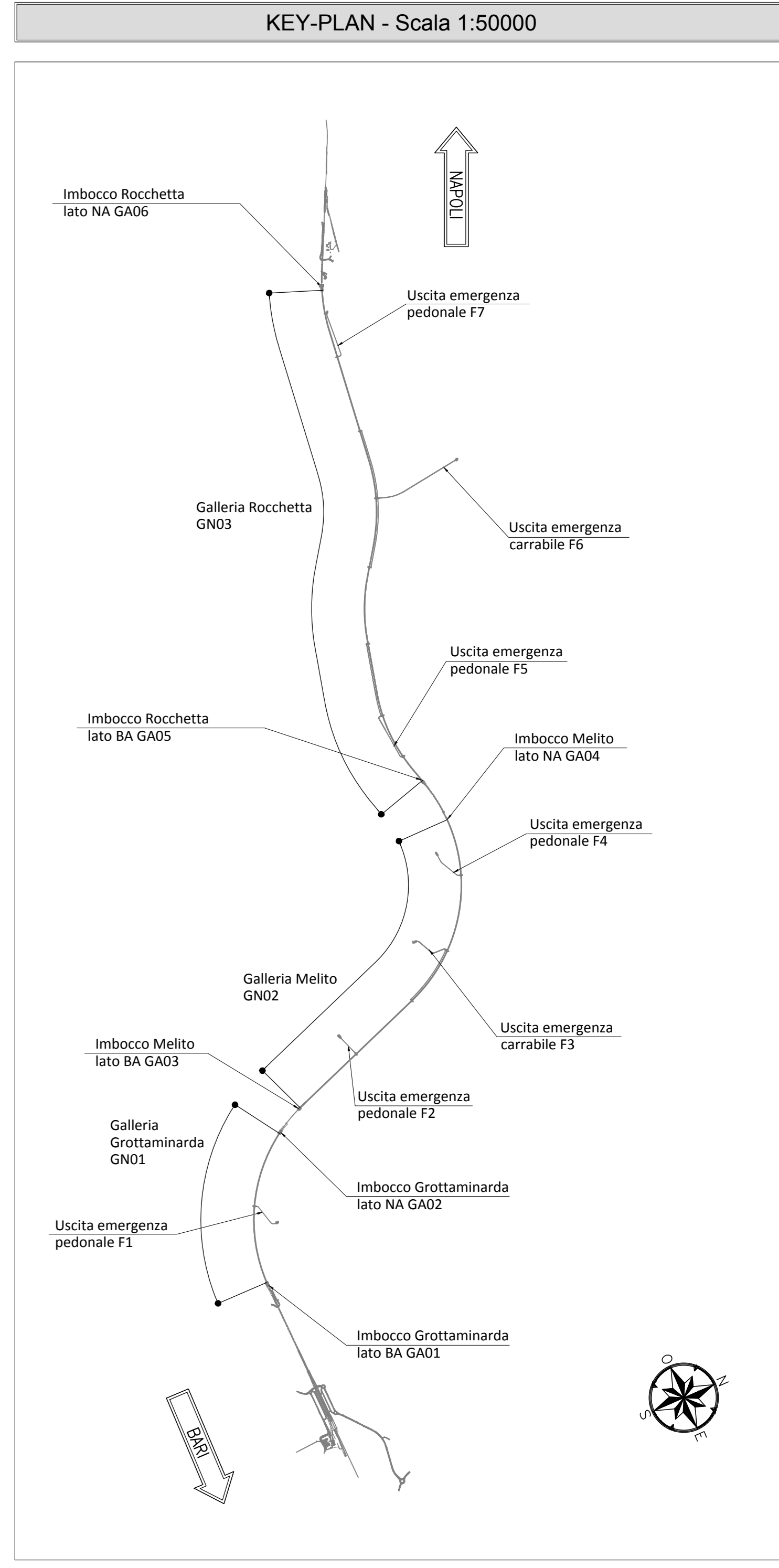
CENTINA	r1"	r2"	Sv.1"	Sv.2"	Sv.3"	Sv.4"	Sv.5"	Sv.6"	α1"	α2"	α3"	α4"	α5"	α6"	L1"	L2"	L3"
TIPO "1"	2384	3084	907	530	356	248	604	6502	24.2272g	14.1402g	7.3392g	5.1289g	12.4681g	173.6433g	2398	2524	4392
TIPO "2"	2465	3165	938	548	365	255	620	6725	24.2272g	14.1534g	7.3472g	5.1289g	12.4761g	173.6697g	2479	2605	4473
TIPO "3"	2548	3248	970	567	375	262	637	6951	24.2272g	14.1659g	7.3548g	5.1289g	12.4837g	173.6949g	2562	2687	4555
TIPO "4"	2628	3328	1000	585	385	268	653	7170	24.2272g	14.1773g	7.3619g	5.1289g	12.4909g	173.7176g	2642	2767	4635
TIPO "5"	2708	3408	1030	603	394	275	669	7390	24.2272g	14.1880g	7.3686g	5.1289g	12.4976g	173.7391g	2722	2847	4715
TIPO "6"	2790	3490	1062	622	404	281	686	7616	24.2272g	14.1985g	7.3753g	5.1289g	12.5042g	173.7600g	2804	2930	4798
TIPO "7"	2871	3571	1093	641	414	288	702	7838	24.2272g	14.2082g	7.3815g	5.1289g	12.5104g	173.7793g	2886	3011	4879
TIPO "8"	2953	3653	1124	659	424	294	718	8061	24.2272g	14.2173g	7.3874g	5.1289g	12.5163g	173.7976g	2967	3092	4960

**NOTA TABELLA MATERIALI**

— PER LE CARATTERISTICHE DEI MATERIALI E NOTE DI CARATTERE GENERALE SI RIMANDA ALL'ELABORATO "IF2801EZZSPGN0000002"

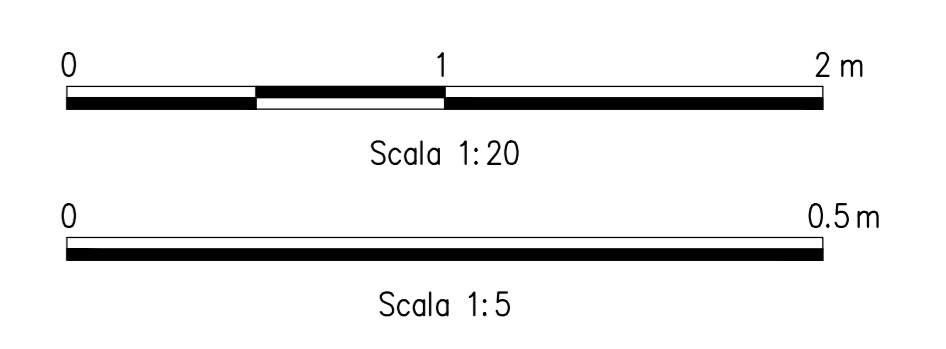
**NOTE GENERALI**

— LE MISURE E GLI SVILUPPI DELLE CENTINE SONO CALCOLATI RISPETTO AI LORO ASSI, AL NETTO DELLE PIASTRE.  
— LE MISURE SONO ESPRESSE IN MILLIMETRI  
— PER LE TOLLERANZE DI COSTRUZIONE VEDI RELAZIONE TECNICA  
— EVENTUALI DIFFERENZE TRA LE MISURE TOTALI E LE SOMMATORIE DELLE MISURE PARZIALI SONO DOVUTE AGLI ARROTONDAMENTI AUTOMATICI DI AUTOCAD



**LEGENDA**

P.C.= PIANO DEI CENTRI  
Q.P.= QUOTA DI PROGETTO  
P.S.= PIANO DI SCAVO



**COMMITTENTE:** RFI - GRUPPO FERROVIE DELLO STATO ITALIANE

**DIREZIONE LAVORI:** ITALFERR - GRUPPO FERROVIE DELLO STATO ITALIANE

**APPALTATORE:** HirpiniaAV

**CONSORZIO:** salini impreglio, ASTALDI

**PROGETTAZIONE:** ROCKSOIL S.p.A., NETENGINEERING, Alpina S.p.A.

**MANDATARIA:** NETENGINEERING

**PROGETTO ESECUTIVO**

**ITINERARIO NAPOLI - BARI**  
**RADDOPPIO TRATTA APICE - ORSARA**  
**I LOTTO FUNZIONALE APICE - HIRPINIA**  
**GN00 - GENERALE**  
USCITE/ACCESSI DI EMERGENZA E INNESTI SU LINEA  
USCITE/ACCESSI PEDONALI - SEZIONI TIPO  
Sezione tipo B1v - Carpentaria centina

Rev.	Descrizione	Redatto	Data	Verificato	Data	Approvato	Data	Autorizzato Data
A	Emissione per consegna	M. Augiaro	21/03/2020	B. Spignelli	21/03/2020	M. Gatti	21/03/2020	Ing. G. Cassani
B	Revisione per salutare	M. Augiaro	10/06/2020	B. Spignelli	10/06/2020	M. Gatti	10/06/2020	

File: IF2801EZZBZGN0000008B.dwg