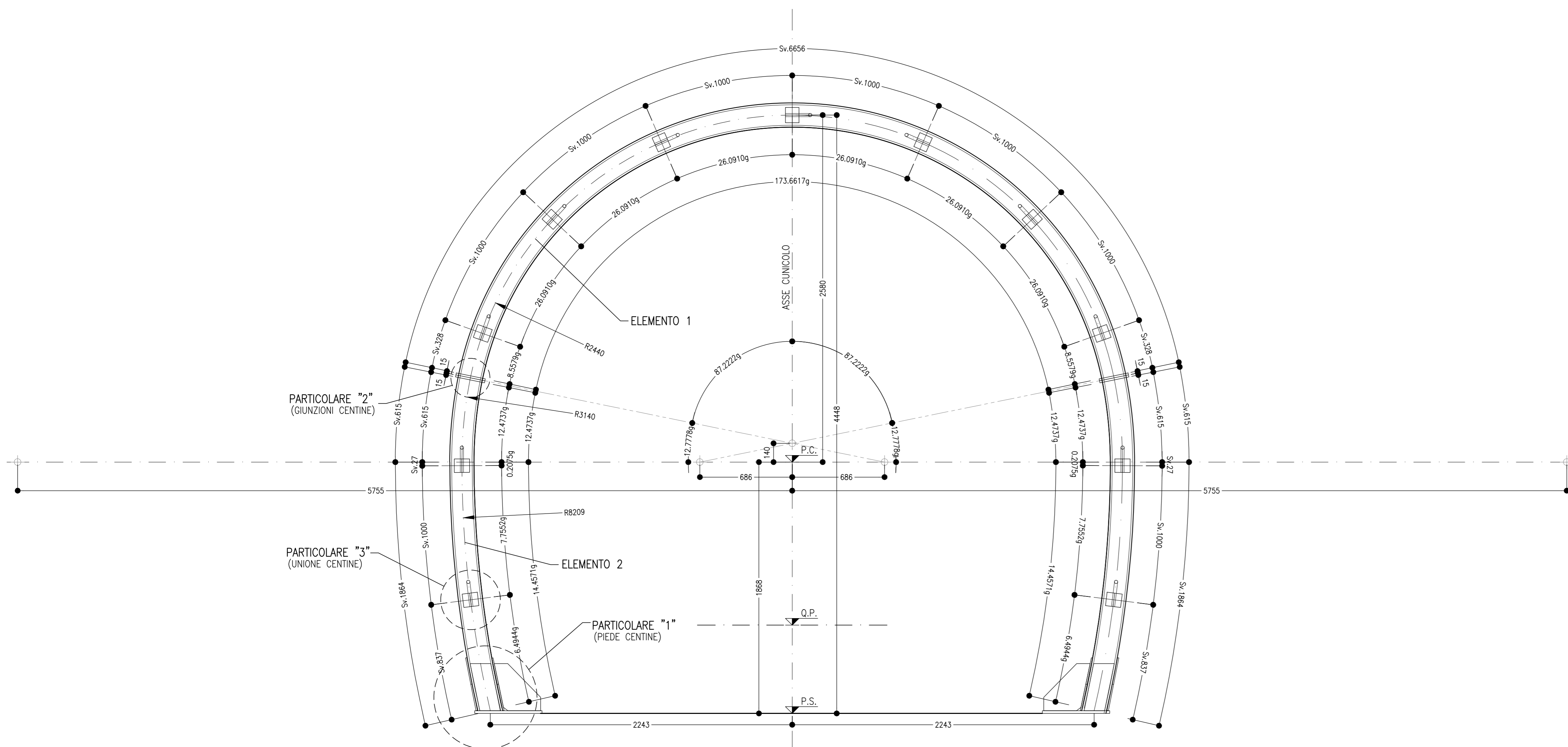
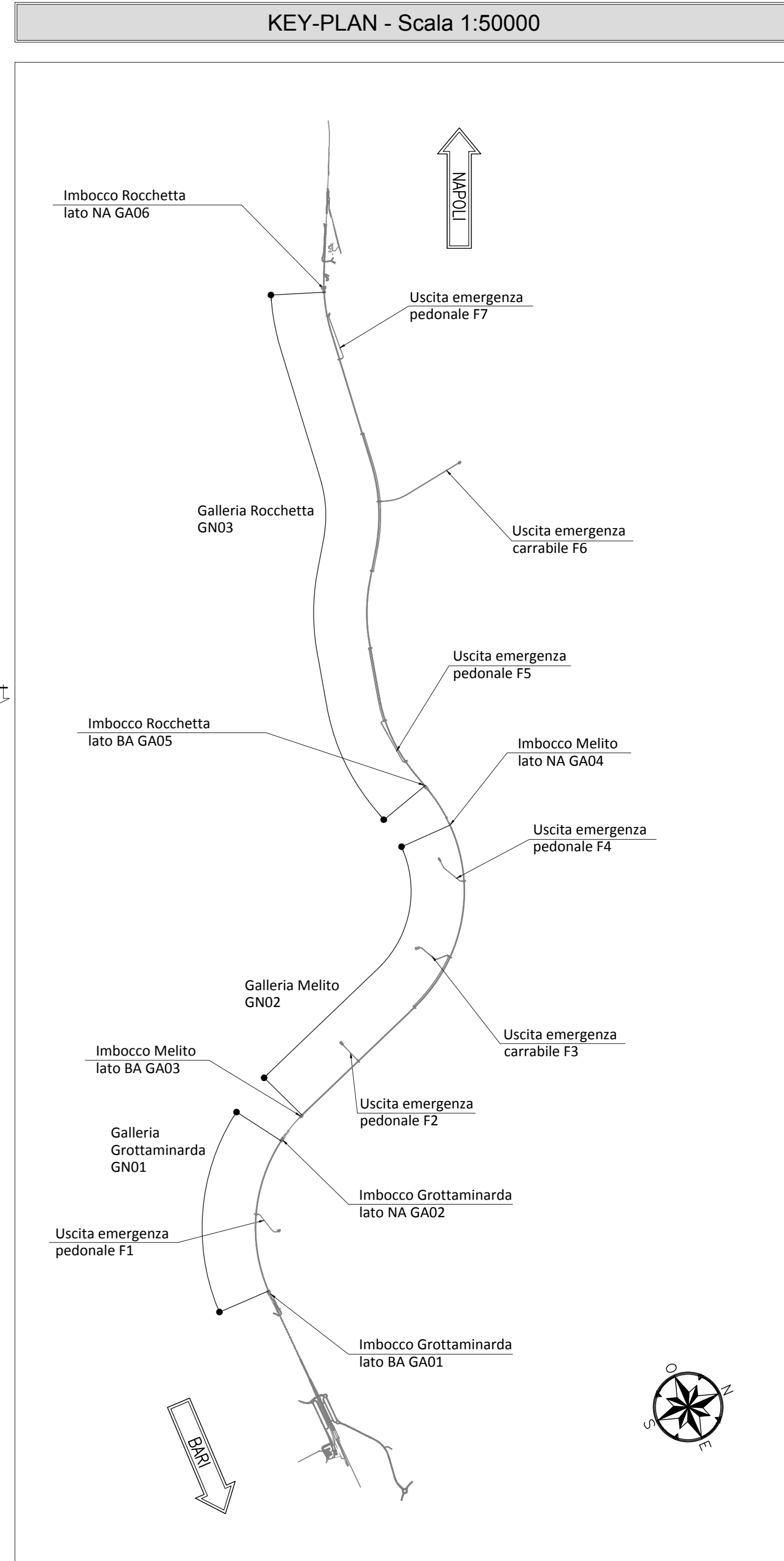
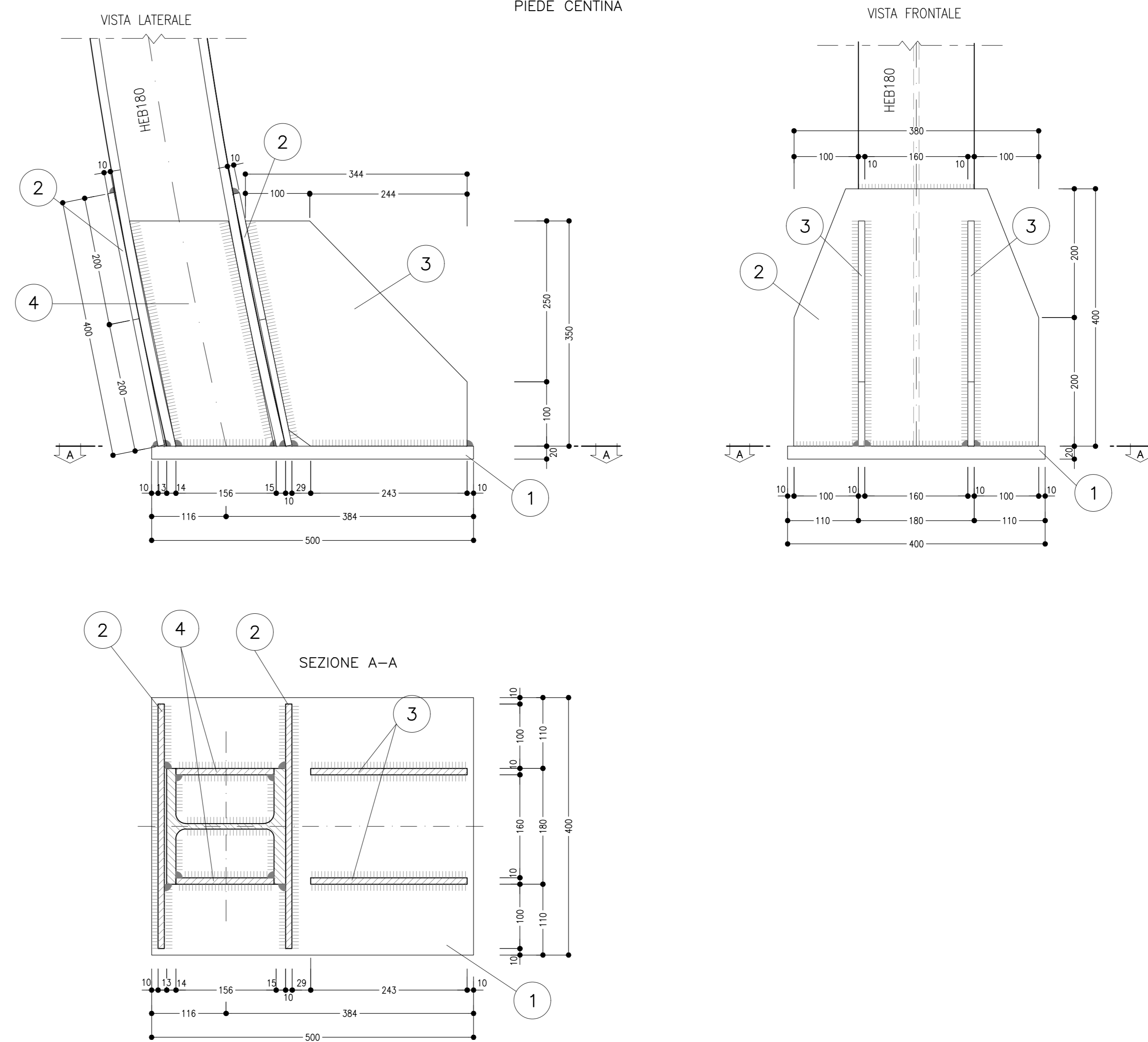


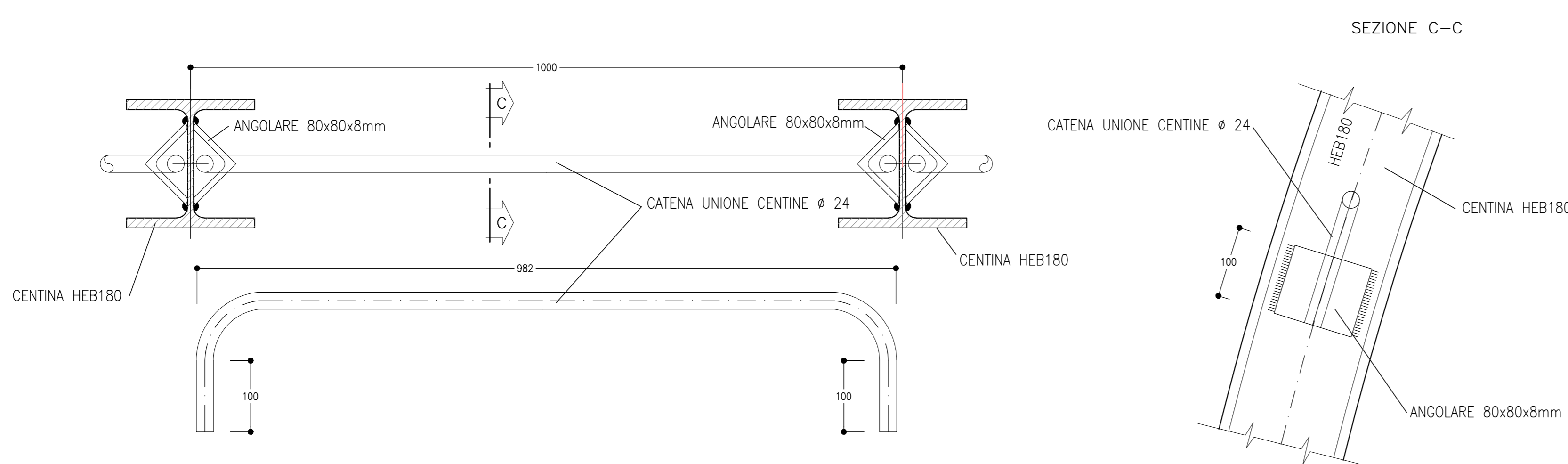
**CARPENTERIA CENTINA**  
SCALA 1:20  
HEB 180/1000



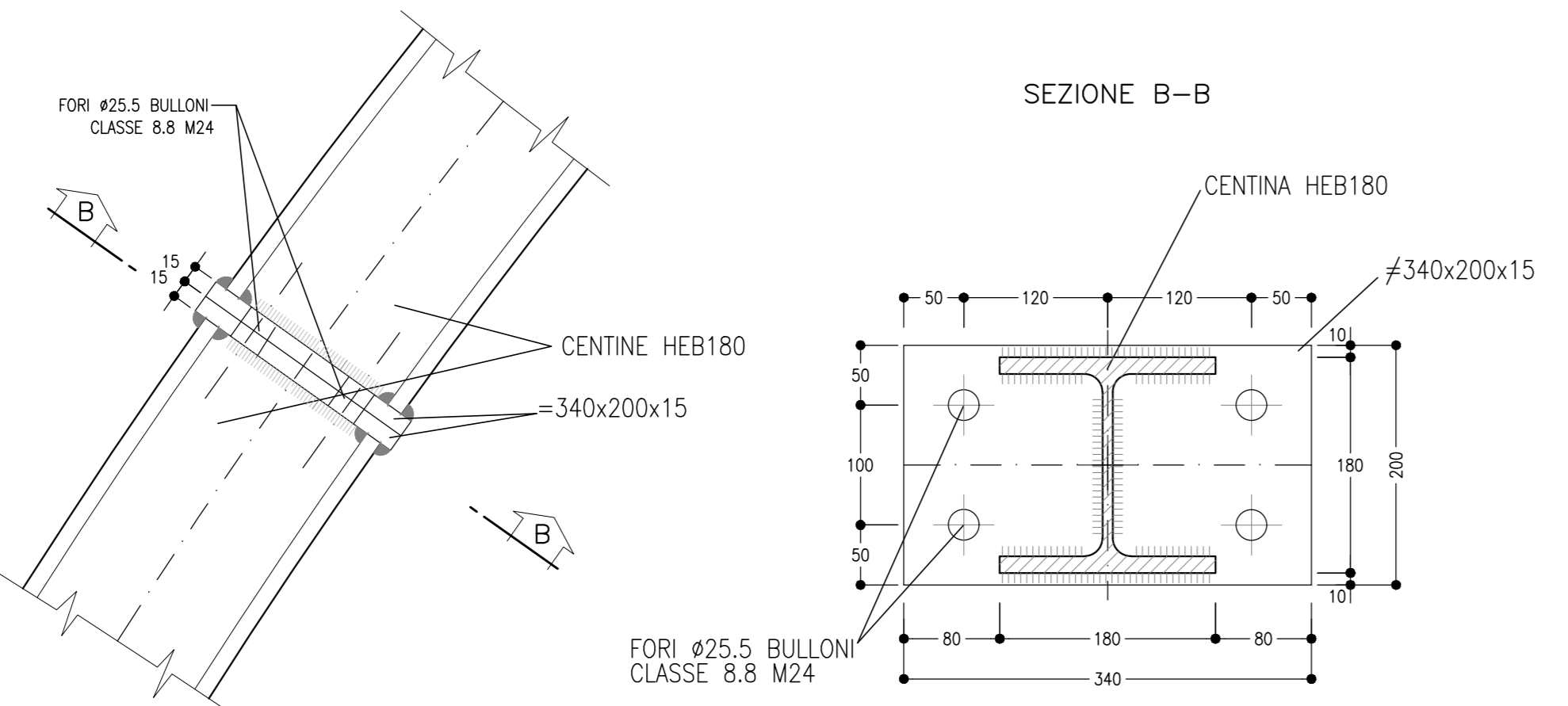
**PARTICOLARE "1"**  
SCALA 1:5  
PIEDE CENTINA



**PARTICOLARE "3"**  
SCALA 1:5  
CATENE DI UNIONE



**PARTICOLARE "2"**  
SCALA 1:5  
PIASTRA DI GIUNZIONE



**PARTICOLARE "1"**  
SCALA 1:5  
PIEDE CENTINA

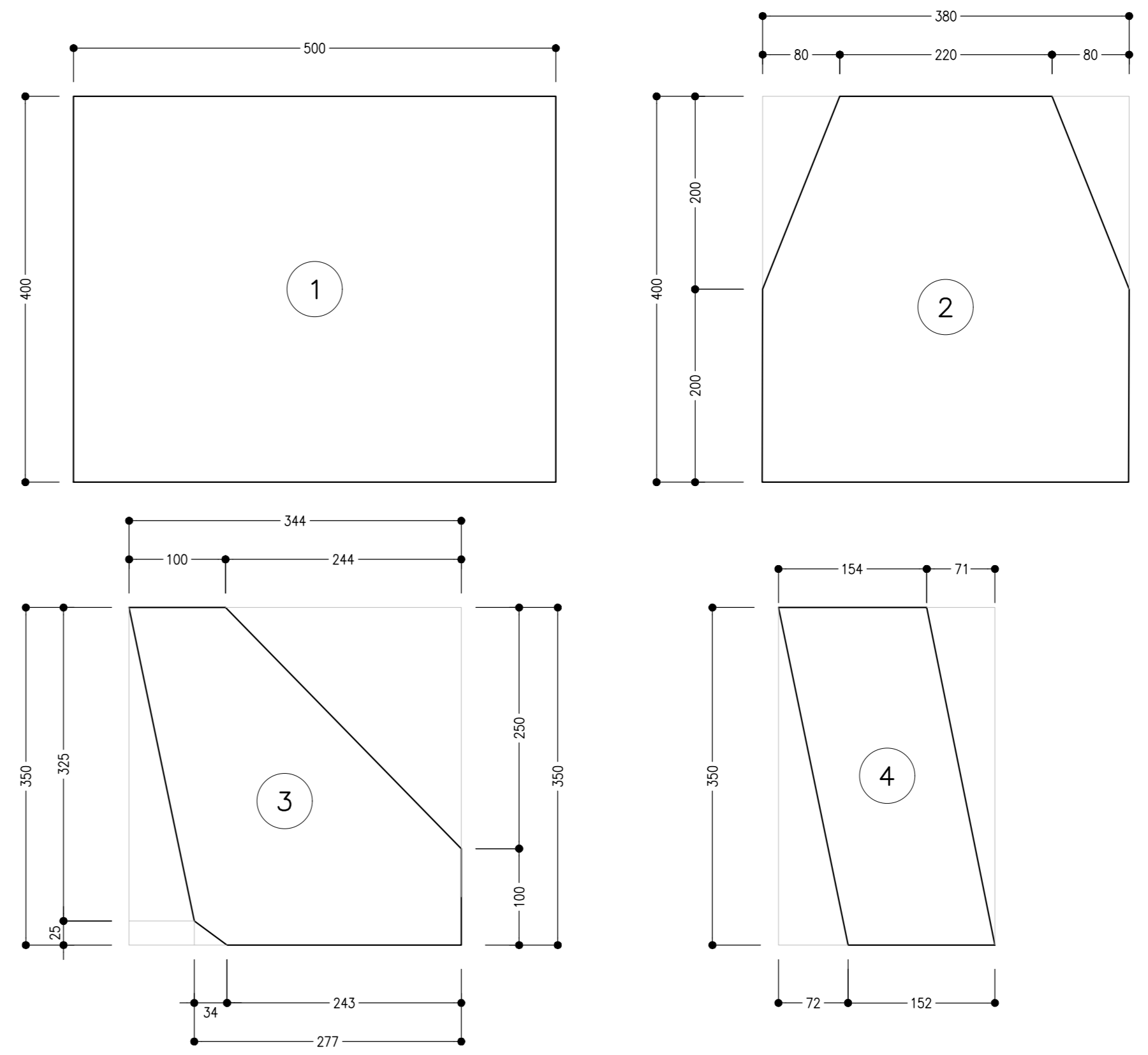


TABELLA PIASTRE PIEDE			
1	n°1+1	VEDI ESPOLOSO	Sp=20
2	n°2+2	VEDI ESPOLOSO	Sp=10
3	n°2+2	VEDI ESPOLOSO	Sp=10
4	n°2+2	VEDI ESPOLOSO	Sp=10
QUANTITA' RIFERITE ALLA CENTINA COMPLETA			

**NOTA TABELLA MATERIALI**

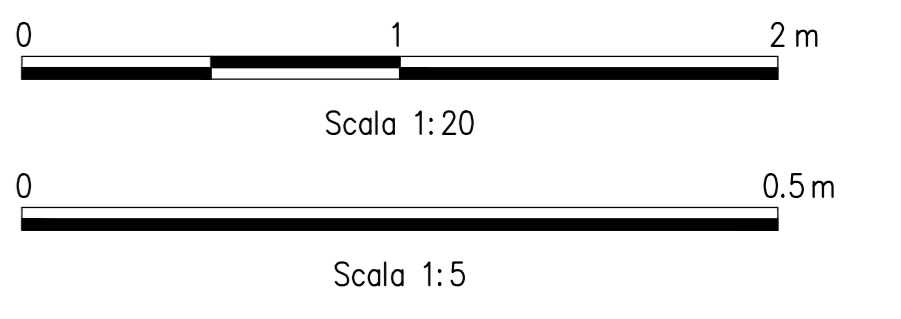
— PER LE CARATTERISTICHE DEI MATERIALI E NOTE DI CARATTERE GENERALE SI RIMANDA ALL'ELABORATO "IF2801EZZSPGN000002"

**NOTE GENERALI**

- LE MISURE E GLI SVILUPPI DELLE CENTINE SONO CALCOLATI RISPETTO AI LORO ASSI, AL NETTO DELLE PIASTRE.
- LE MISURE SONO ESPRESSE IN MILLIMETRI
- PER LE TOLLERANZE DI COSTRUZIONE VEDI RELAZIONE TECNICA
- EVENTUALI DIFFERENZE TRA LE MISURE TOTALI E LE SOMMATORIE DELLE MISURE PARZIALI SONO DOVUTE AGLI ARROTONDAMENTI AUTOMATICI DI AUTOCAD

**LEGENDA**

P.C.= PIANO DEI CENTRI      Q.P.= QUOTA DI PROGETTO  
P.S.= PIANO DI SCAVO



**COMMITTENTE:** RFI - GRUPPO FERROVIE DELLO STATO ITALIANE

**DIREZIONE LAVORI:** ITALFERR - GRUPPO FERROVIE DELLO STATO ITALIANE

**APPALTATORE:** HirpiniaAV

**CONSORZIO:** salini impregio, ASTALDI

**PROGETTAZIONE:** ROCKSOIL S.p.A., NETENGINEERING, Alpina S.p.A.

**PROGETTO ESECUTIVO**

**ITINERARIO NAPOLI - BARI RADDOPPIO TRATTA APICE - ORSARA I LOTTO FUNZIONALE APICE - HIRPINIA GN0 - GENERALE**

USCITE/ACCESSI DI EMERGENZA E INNESTI SU LINEA  
USCITE/ACCESSI PEDONALI - SEZIONI TIPO  
Sezione tipo C2 - Carpenteria centina

APPALTATORE	DIRETTORE DELLA PROGETTAZIONE	PROGETTISTA
Consorto HIRPINIA AV M. Augiaro Ing. Vincenzo Morello 10/06/2020	Il Responsabile integrazione fra le varie prestazioni specialistiche Ing. G. Cassari	ROCKSOIL S.p.A. Ing. G. Cassari

COMMESSA	LOTTO	FASE	ENTE	TIPO DOC.	OPERA/DISCIPLINA	PROGR.	REV.	SCALA:
IF28	01	E	ZZ	BZ	GN0000	018	B	1:20-1:5

Rev.	Descrizione	Redatto	Data	Verificato	Data	Approvato	Data	Autorizzato Data
A	Emissione per consegna	M. Augiaro	21/03/2020	B. Spignelli	21/03/2020	M. Gatti	21/03/2020	Ing. G. Cassari
B	Revisione per salite	M. Augiaro	10/06/2020	B. Spignelli	10/06/2020	M. Gatti	10/06/2020	

File: IF2801EZZBZGN0000018B.dwg      n. Esib. 1