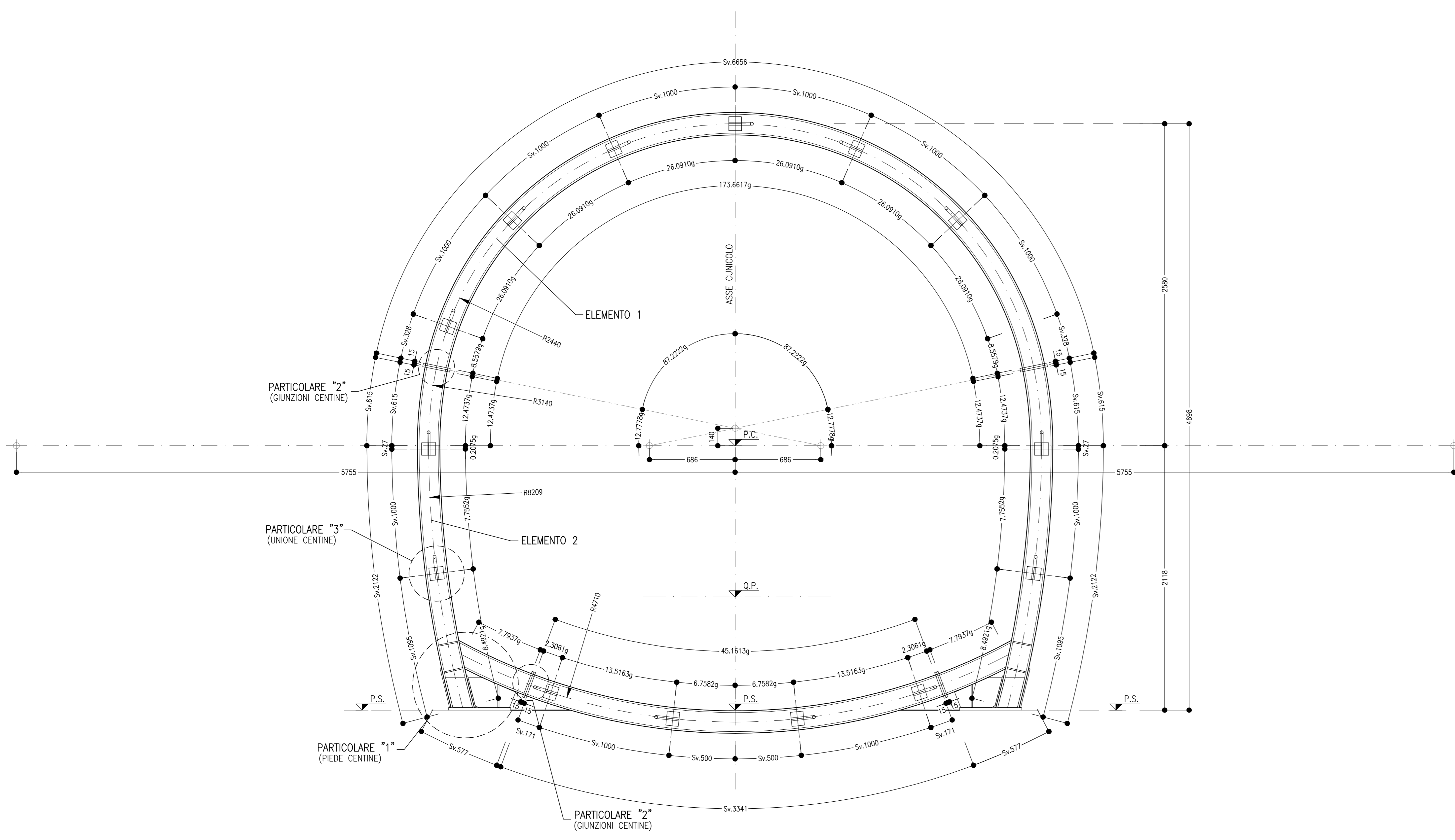
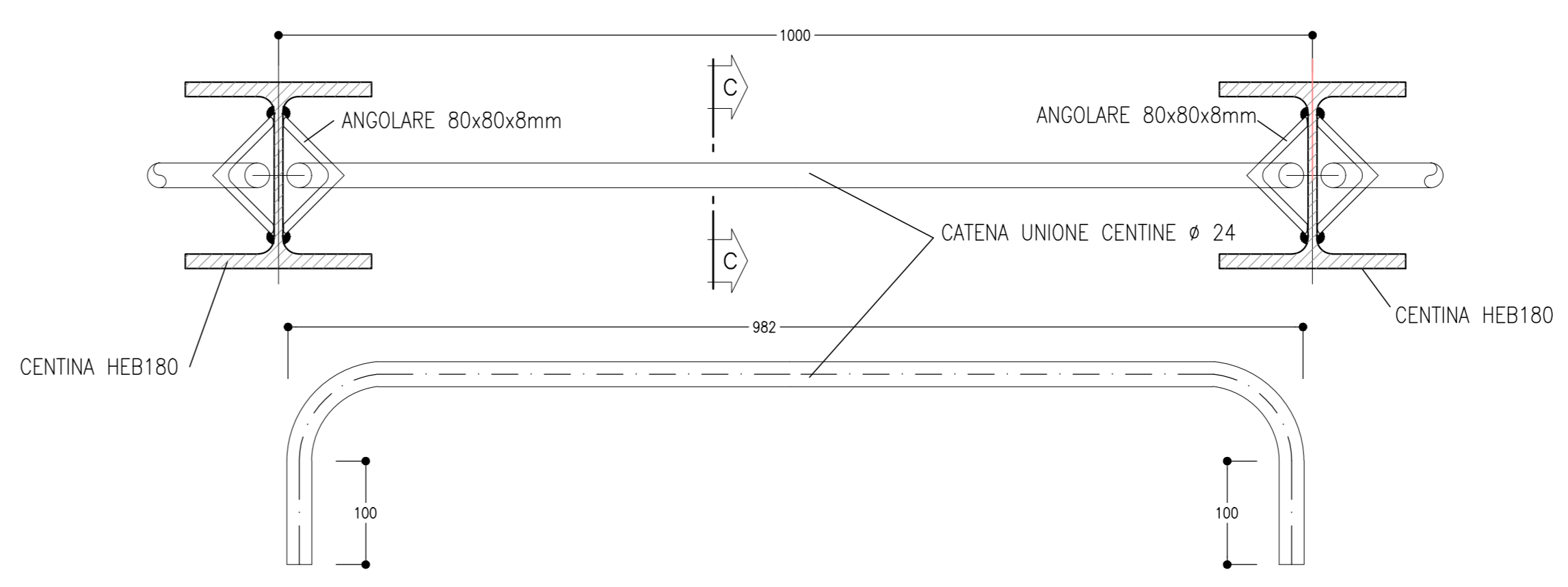


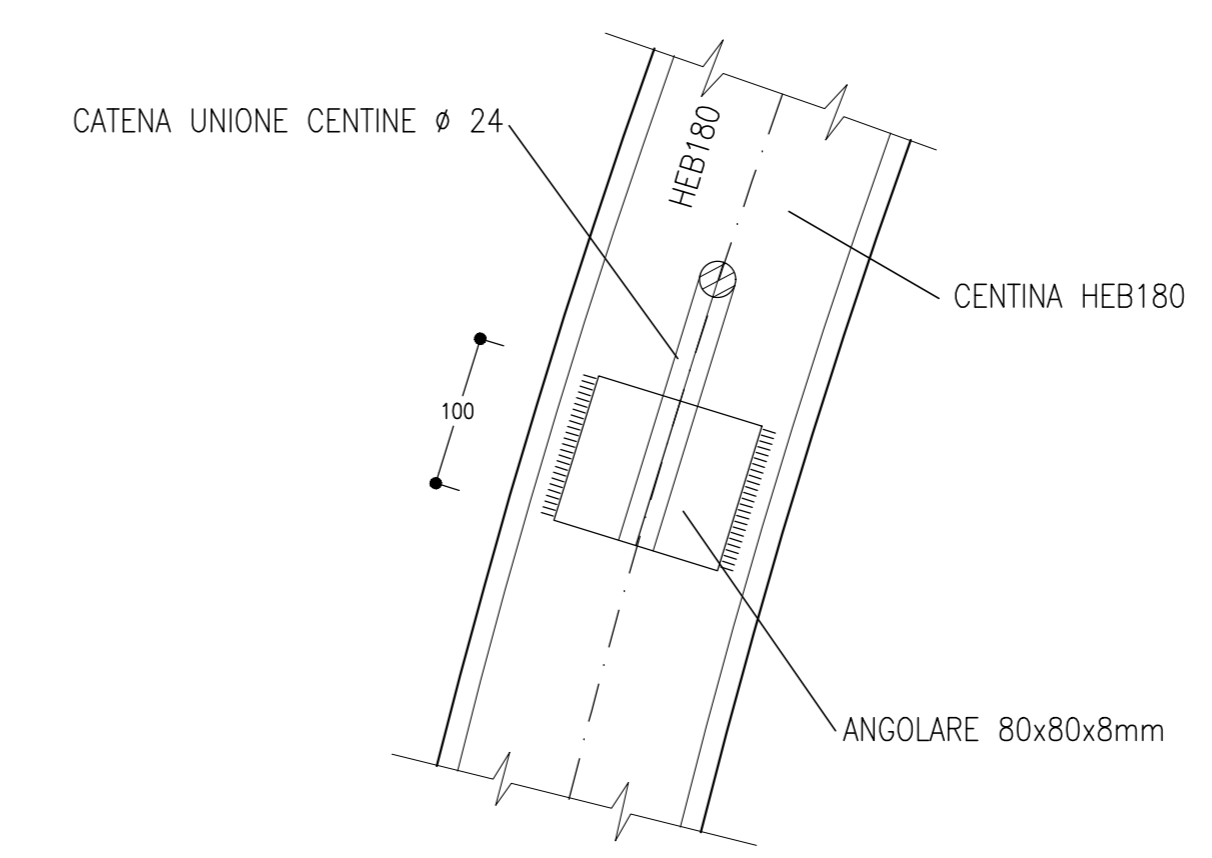
CARPENTERIA CENTINA
SCALA 1:20
HEB 180/1000



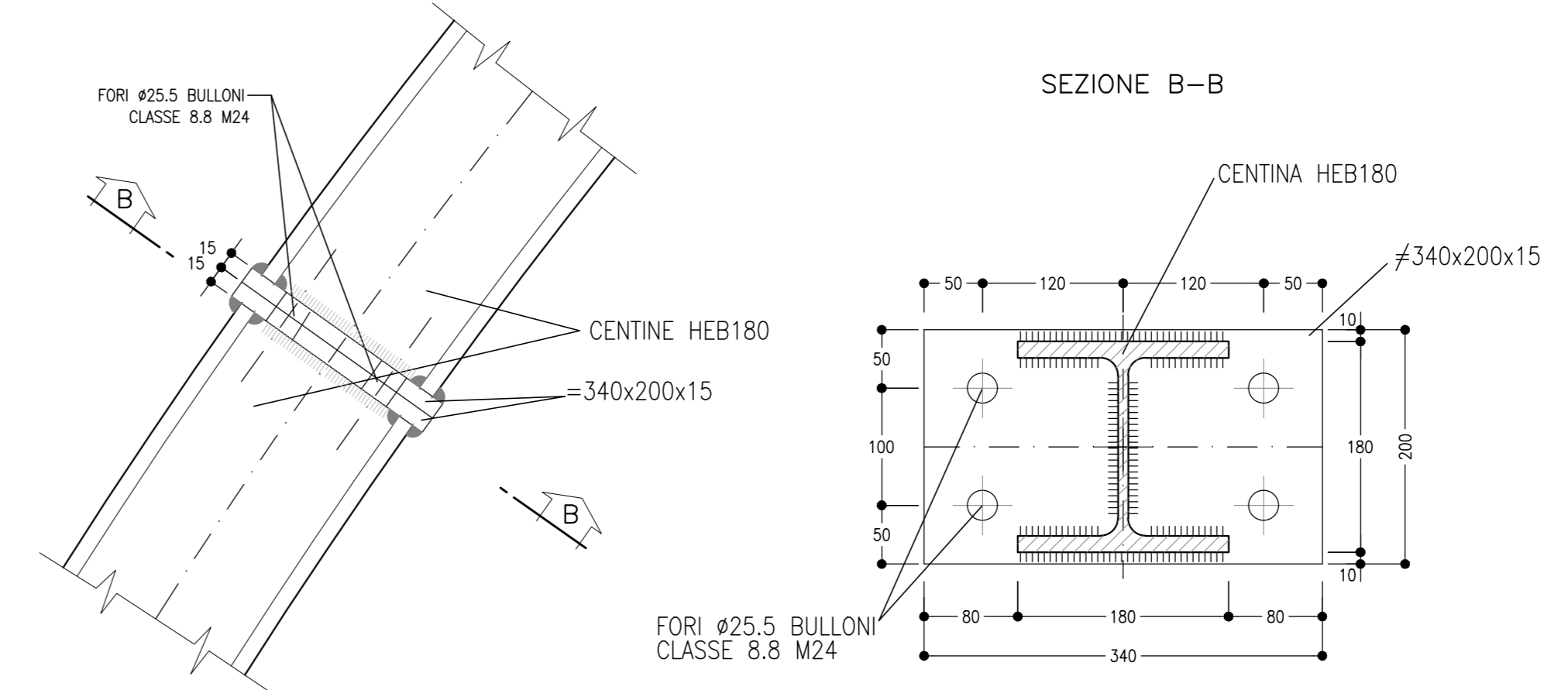
PARTICOLARE "3"
SCALA 1:5
CATENE DI UNIONE



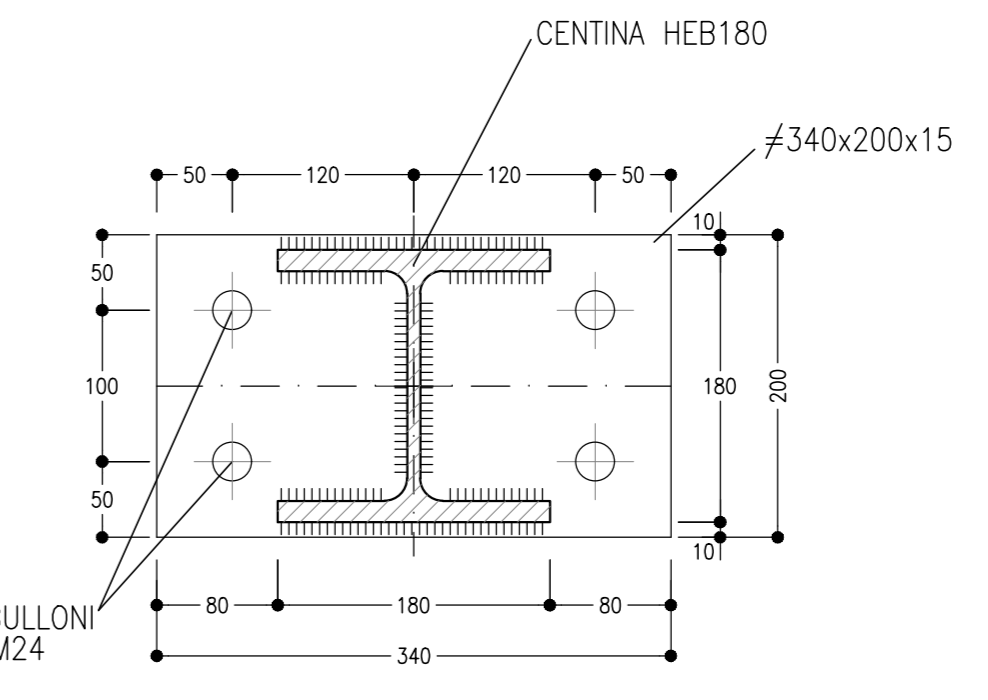
SEZIONE C-C



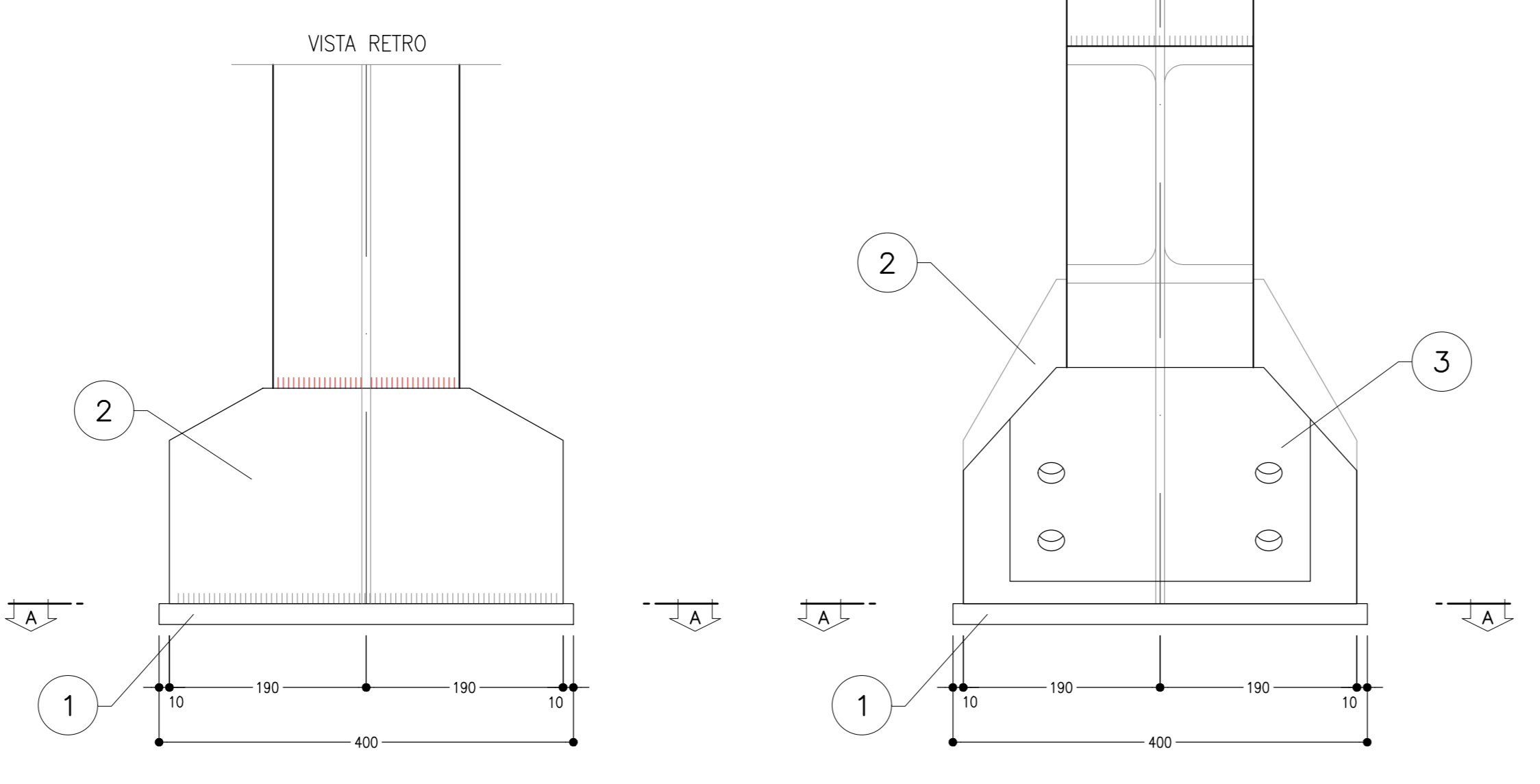
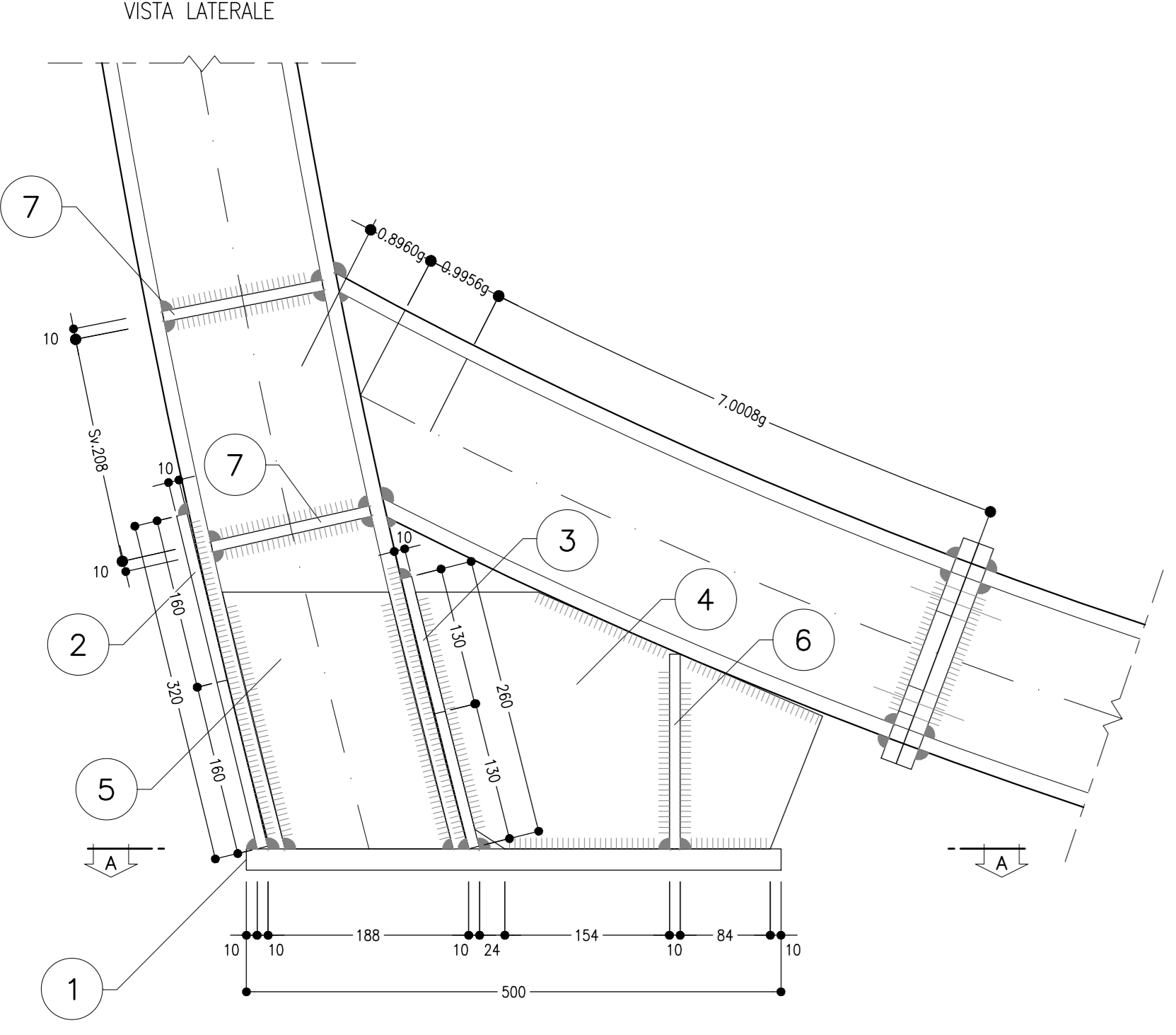
PARTICOLARE "2"
SCALA 1:5
PIASTRA DI GIUNZIONE



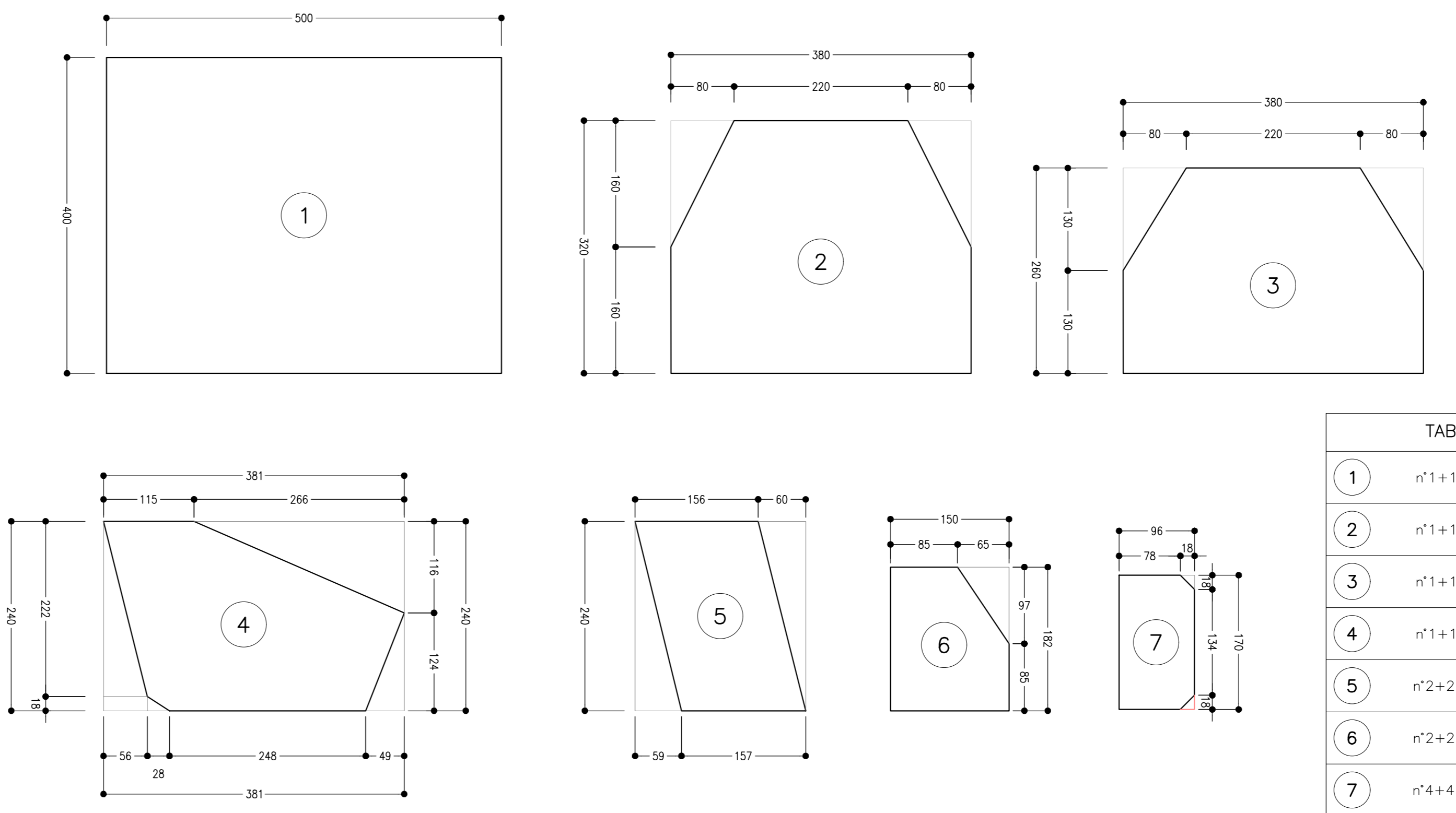
SEZIONE B-B



PARTICOLARE "1"
SCALA 1:5
PIEDE CENTINA



PARTICOLARE "1"
SCALA 1:5
PIEDE CENTINA



NOTA TABELLA MATERIALI

- PER LE CARATTERISTICHE DEI MATERIALI E NOTE DI CARATTERE GENERALE SI RIMANDA ALL'ELABORATO "1F2801EZZSPGN000002"

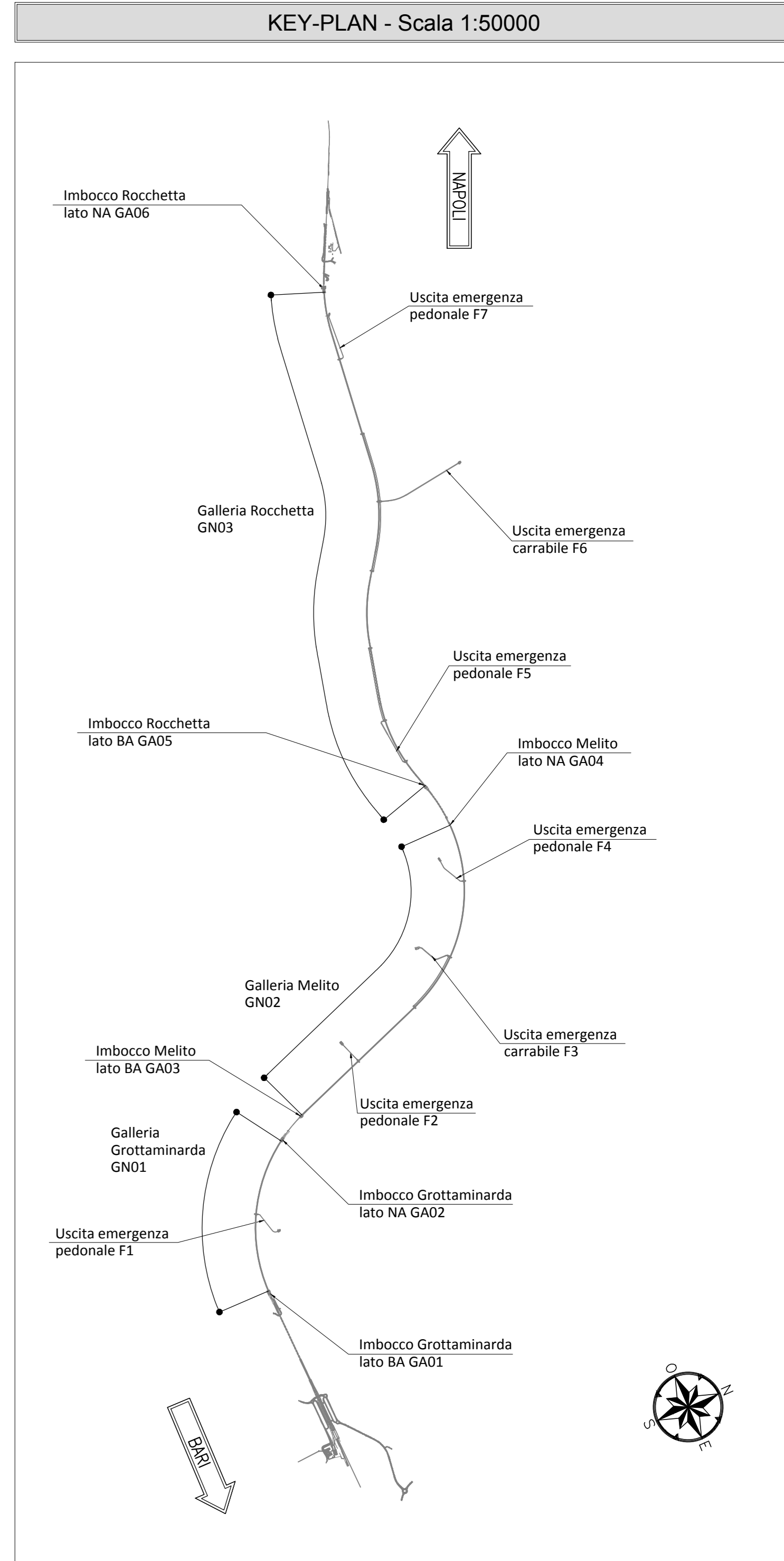
NOTE GENERALI

- LE MISURE E GLI SVILUPPI DELLE CENTINE SONO CALCOLATI RISPETTO AI LORO ASSI, AL NETTO DELLE PIASTRE.
- LE MISURE SONO ESPRESSE IN MILLIMETRI
- PER LE TOLLERANZE DI COSTRUZIONE VEDI RELAZIONE TECNICA
- EVENTUALI DIFFERENZE TRA LE MISURE TOTALI E LE SOMMATORIE DELLE MISURE PARZIALI SONO DOVUTE AGLI ARROTONDAMENTI AUTOMATICI DI AUTOCAD

TABELLA PIASTRE PIEDE

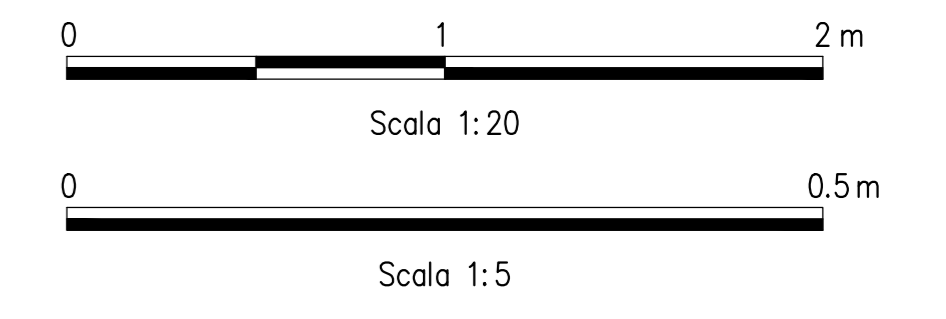
Numero	Descrizione	Quantità
1	n°1+1 VEDI ESPLOSO Sp=20	
2	n°1+1 VEDI ESPLOSO Sp=10	
3	n°1+1 VEDI ESPLOSO Sp=10	
4	n°1+1 VEDI ESPLOSO Sp=10	
5	n°2+2 VEDI ESPLOSO Sp=10	
6	n°2+2 VEDI ESPLOSO Sp=10	
7	n°4+4 VEDI ESPLOSO Sp=10	

QUANTITA' RIFERITE ALLA CENTINA COMPLETA



LEGENDA

P.C.= PIANO DEI CENTRI
Q.P.= QUOTA DI PROGETTO
P.S.= PIANO DI SCAVO



COMMITTENTE: RFI - GRUPPO FERROVIE DELLO STATO ITALIANE

DIREZIONE LAVORI: ITALFERR - GRUPPO FERROVIE DELLO STATO ITALIANE

APPALTAZIONE: HirpiniaAV

CONSORZIO: salini impreglio, ASTALDI

PROGETTAZIONE: ROCKSOIL S.p.A., NETENGINEERING, Alpina S.p.A.

PROGETTO ESECUTIVO

ITINERARIO NAPOLI - BARI RADDOPPIO TRATTA APICE - ORSARA I LOTTO FUNZIONALE APICE - HIRPINIA GN00 - GENERALE

USCITE/ACCESSI DI EMERGENZA E INNESTI SU LINEA
USCITE/ACCESSI PEDONALI - SEZIONI TIPO

Sezione tipo C2p - Carpentaria centina

APPALTAZIONE	DIREZIONE DELLA PROGETTAZIONE	PROGETTISTA
Consorzio HIRPINIA AV Il Direttore Tecnico Ing. Vincenzo Morello 10/06/2020	Il Responsabile integrazione fra le varie prestazioni specialistiche Ing. G. Cassani	ROCKSOIL S.p.A. Ing. G. Cassani

COMMESSA LOTTO FASE ENTE TIPO DOC. OPERA/DISCIPLINA PROG. REV. SCALA:

I F 2 8 0 1 E Z Z B Z GN 0 0 0 0 0 2 2 B 1:20-1:5

Rev.	Descrizione	Redatto	Data	Verificato	Data	Approvato	Data	Autorizzato Data
A	Emissione per consegna	M. Augummo	21/03/2020	B. Spignelli	21/03/2020	M. Gatti	21/03/2020	Ing. G. Cassani
B	Revisione per salutare	M. Augummo	10/06/2020	B. Spignelli	10/06/2020	M. Gatti	10/06/2020	

File: 1F2801EZZBZGN0000022B.dwg