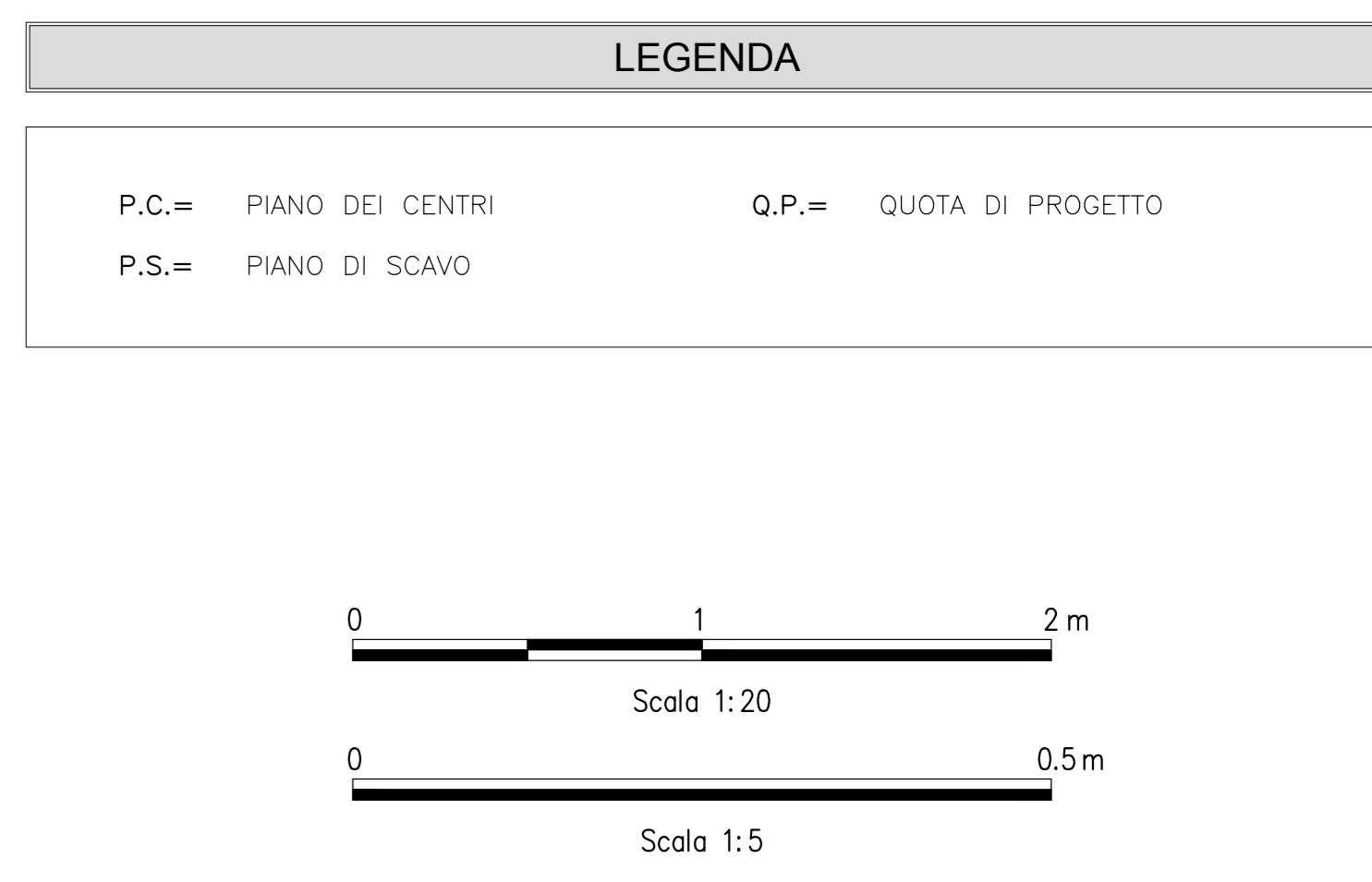
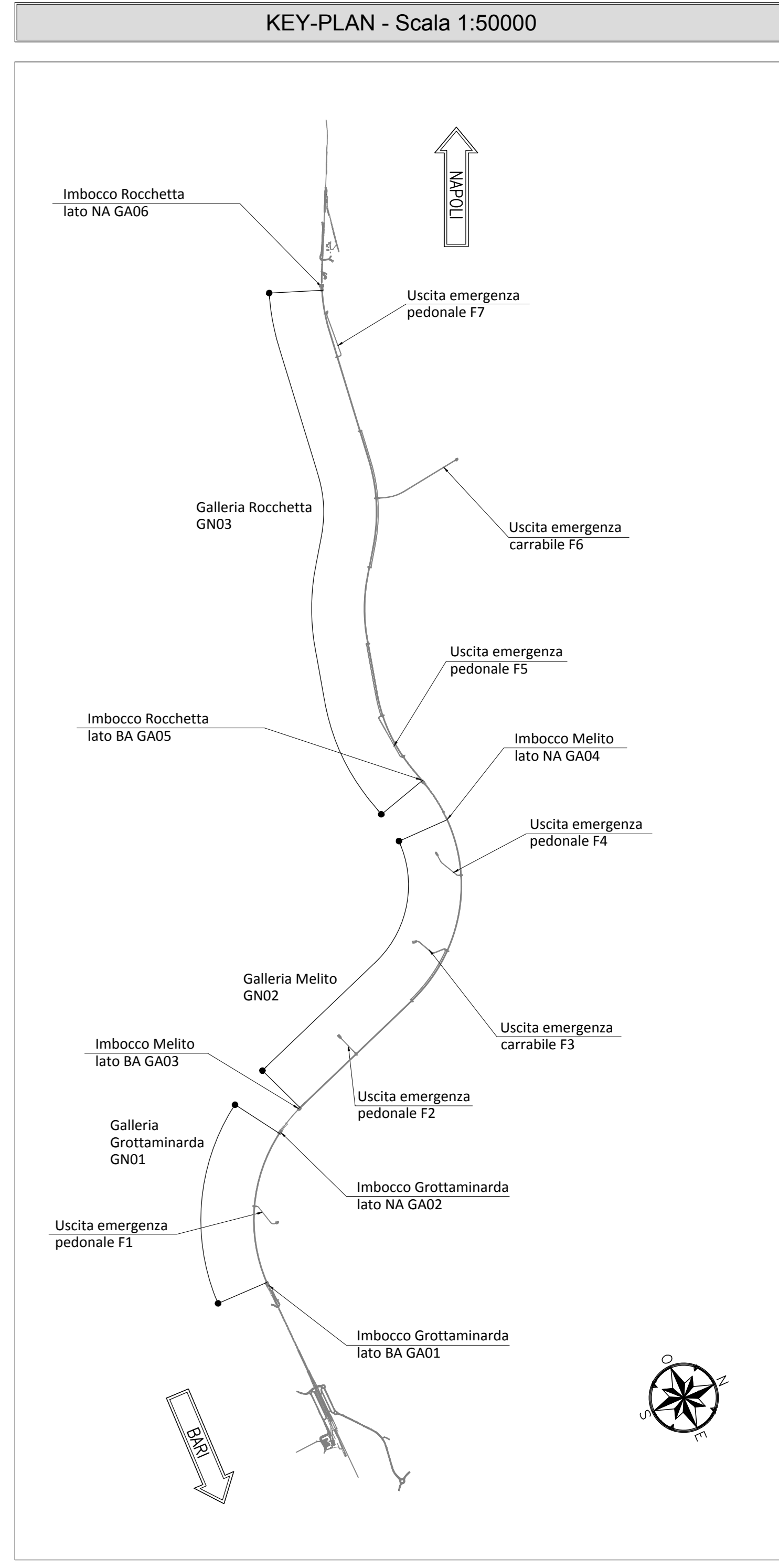
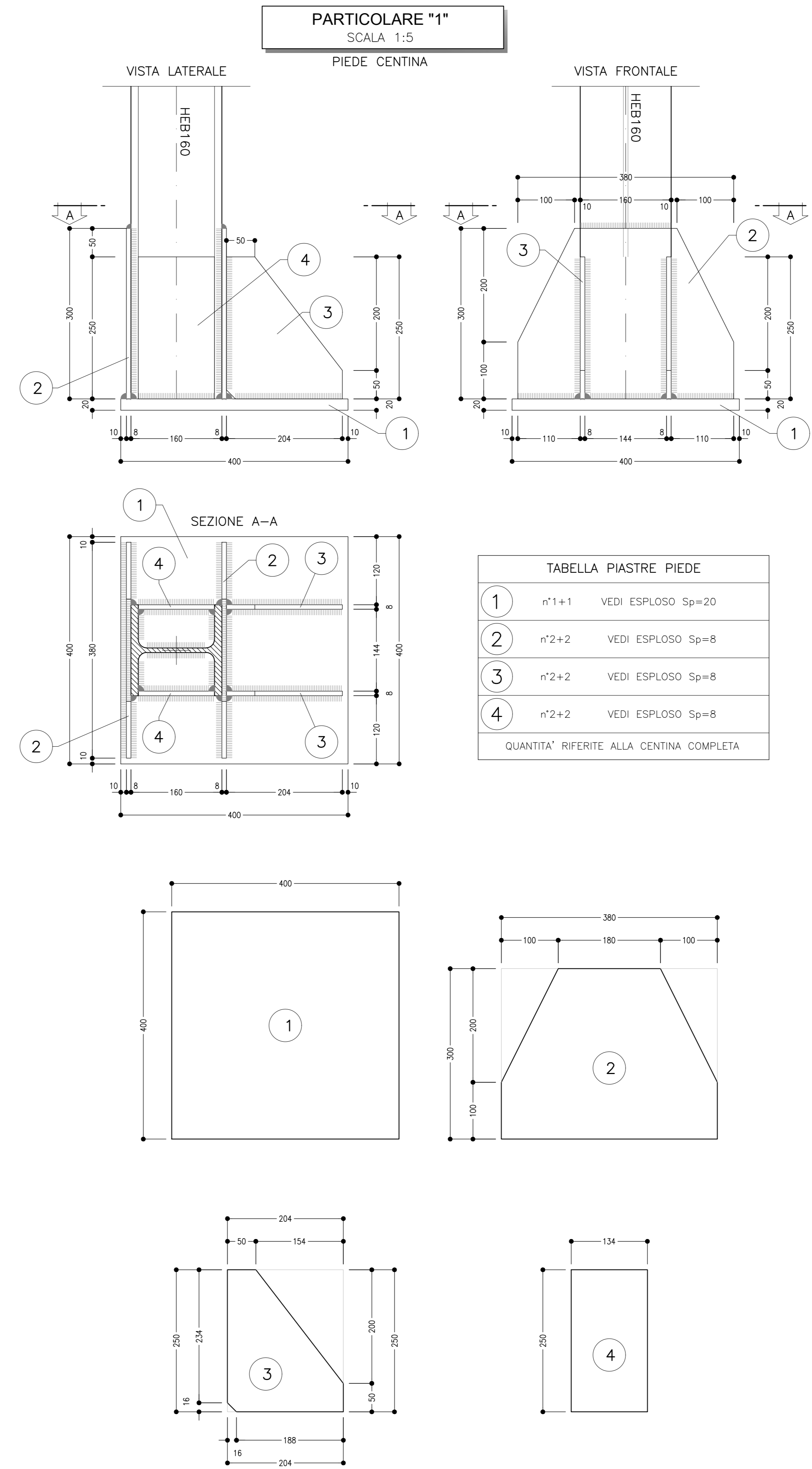
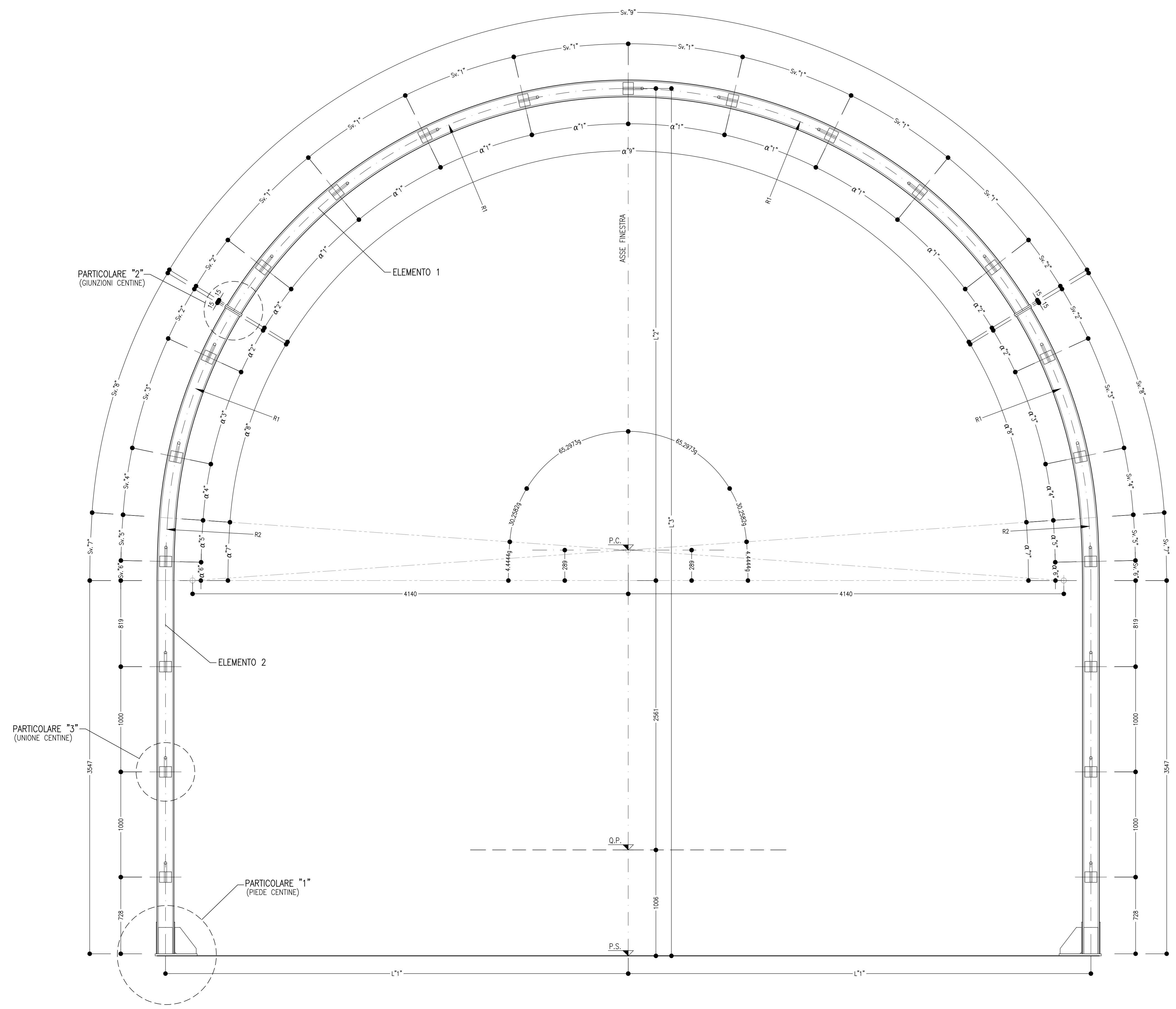
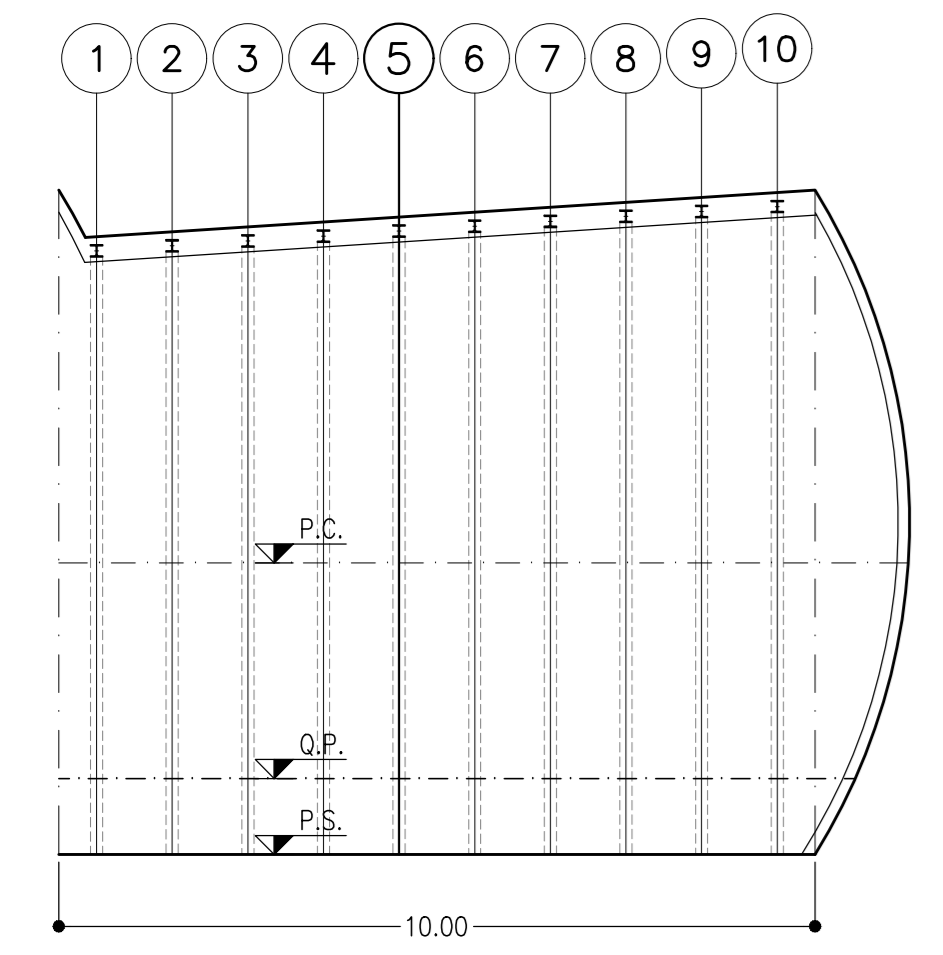


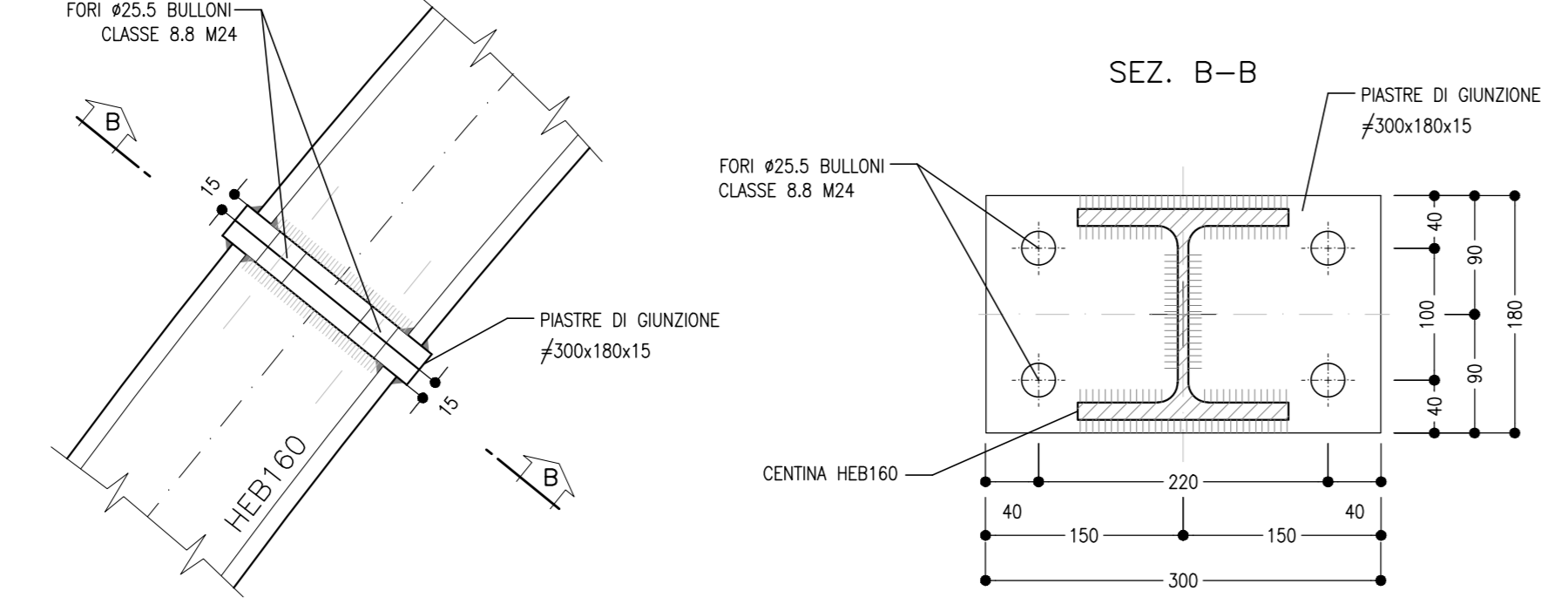
CARPENTERIA CENTINA
SCALA 1:20
HEB 160/1000



SCHEMA CENTINE
SCALA 1:100
PROFILO LONGITUDINALE



PARTICOLARE "2"
SCALA 1:5
GIUNZIONI CENTINE



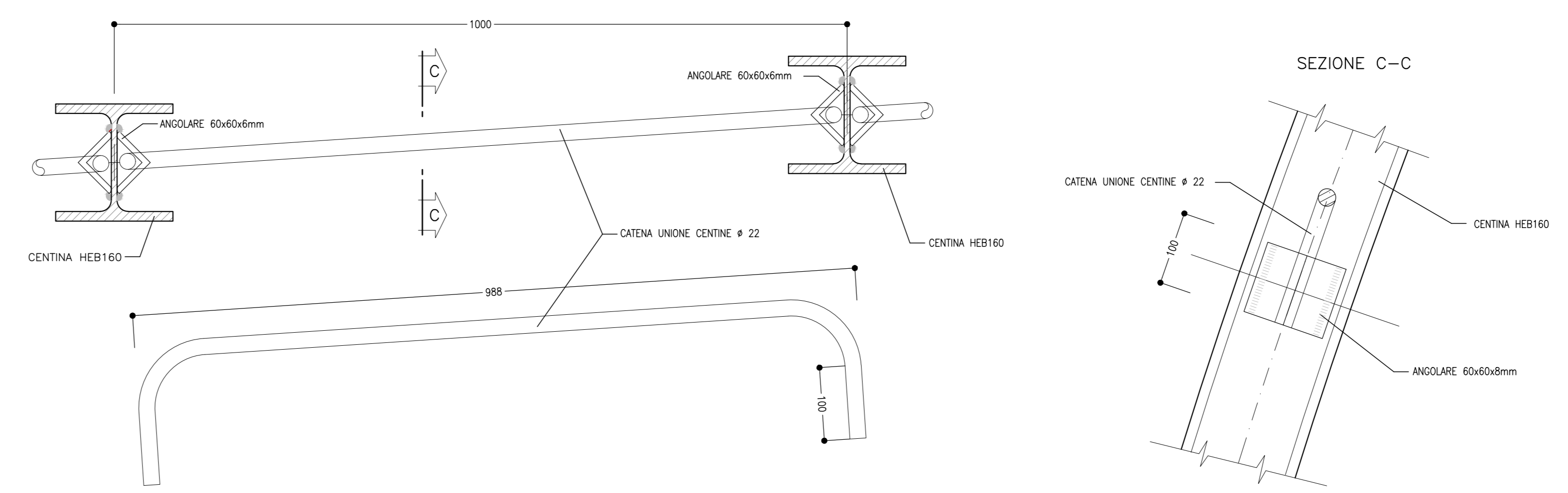
NOTE GENERALI

- LE MISURE E GLI SVILUPPI DELLE CENTINE SONO CALCOLATI RISPETTO AI LORO ASSI, AL NETTO DELLE PIASTRE.
- LE MISURE SONO ESPRESSE IN MILLIMETRI
- PER LE TOLLERANZE DI COSTRUZIONE VEDI RELAZIONE TECNICA
- EVENTUALI DIFFERENZE TRA LE MISURE TOTALI E LE SOMMATORIE DELLE MISURE PARZIALI SONO DOVUTE AGLI ARROTONDAMENTI AUTOMATICI DI AUTOCAD

NOTA TABELLA MATERIALI

PER LE CARATTERISTICHE DEI MATERIALI E NOTE DI CARATTERE GENERALE SI RIMANDA ALL'ELABORATO "F2801EZZSPGN000002"

PARTICOLARE "3"
SCALA 1:5
UNIONE CENTINE



GEOMETRIA ELEMENTI

CENTINA	"R1"	"R2"	Sv."1"	Sv."2"	Sv."3"	Sv."4"	Sv."5"	Sv."6"	Sv."7"	Sv."8"	Sv."9"	α"1"	α"2"	α"3"	α"4"	α"5"	α"6"	α"7"	α"8"	α"9"	"L1"	"L2"	"L3"
TIPO "1"	4127	8277	941	455	941	551	402	176	578	1947	8438	14.5105g	7.0239g	14.5105g	8.4925g	3.0927g	1.3518g	4.4445g	30.0269g	130.1319g	4137	4417	7984
TIPO "2"	4192	8342	956	463	956	559	405	177	582	1978	8574	14.5105g	7.0275g	14.5105g	8.4925g	3.0927g	1.3518g	4.4445g	30.0305g	130.1391g	4202	4482	8049
TIPO "3"	4257	8407	970	470	970	568	408	179	587	2008	8700	14.5105g	7.0310g	14.5105g	8.4925g	3.0927g	1.3518g	4.4445g	30.0340g	130.1460g	4267	4547	8114
TIPO "4"	4322	8472	985	478	985	577	412	180	592	2040	8836	14.5105g	7.0343g	14.5105g	8.4925g	3.0927g	1.3518g	4.4445g	30.0373g	130.1528g	4332	4612	8179
TIPO "5"	4387	8537	1000	485	1000	585	415	181	596	2070	8970	14.5105g	7.0376g	14.5105g	8.4925g	3.0927g	1.3518g	4.4445g	30.0406g	130.1593g	4397	4677	8244
TIPO "6"	4452	8602	1015	492	1015	594	418	183	601	2101	9104	14.5105g	7.0408g	14.5105g	8.4925g	3.0927g	1.3518g	4.4445g	30.0438g	130.1657g	4462	4742	8309
TIPO "7"	4517	8667	1030	500	1030	603	421	184	605	2133	9240	14.5105g	7.0439g	14.5105g	8.4925g	3.0927g	1.3518g	4.4445g	30.0469g	130.1718g	4527	4807	8374
TIPO "8"	4582	8732	1044	507	1044	611	424	185	609	2162	9366	14.5105g	7.0469g	14.5105g	8.4925g	3.0927g	1.3518g	4.4445g	30.0499g	130.1778g	4592	4872	8439
TIPO "9"	4647	8797	1059	515	1059	620	427	187	614	2194	9502	14.5105g	7.0498g	14.5105g	8.4925g	3.0927g	1.3518g	4.4445g	30.0528g	130.1837g	4657	4937	8504
TIPO "10"	4712	8862	1074	522	1074	629	431	188	619	2225	9636	14.5105g	7.0526g	14.5105g	8.4925g	3.0927g	1.3518g	4.4445g	30.0556g	130.1893g	4722	5002	8569

COMMITTENTE: **RFI INFRASTRUTTURE FERROVIARIE ITALIANE**

DIREZIONE LAVORI: **ITALFERR**

APPALTAZIONE: **HirpiniaAV**

CONSORZIO: **salini impregio**, **ASTALDI**

PROGETTAZIONE: **ROCKSOIL**

MANDATARIA: **NETENGINEERING**, **Alpina**

PROGETTO ESECUTIVO

ITINERARIO NAPOLI - BARI RADDOPPIO TRATTA APICE - ORSARA I LOTTO FUNZIONALE APICE - HIRPINIA GN0 - GENERALE

USCITE/ACCESSI DI EMERGENZA E INNESTI SU LINEA USCITE/ACCESSI CARRABILI - SEZIONI TIPO

Sezione tipo B0v - Carpentaria centina

APPALTAZIONE: Consorzio HIRPINIA AV Il Direttore Tecnico Ing. Vincenzo Morillo 10/06/2020	DIRETTORE DELLA PROGETTAZIONE: Il Responsabile integrazione fra le varie prestazioni specialistiche Ing. G. Cassari	PROGETTISTA: ROCKSOIL Ing. G. Cassari
--	--	---

COMMESSA LOTTO FASE ENTE TIPO DOC. OPERA/DISCIPLINA PROGR. REV. SCALA:

I F 2 8 0 1 E Z Z B Z G N 0 0 0 0 0 2 4 B 1:20 - 1:5

Rev.	Descrizione	Redatto	Data	Verificato	Data	Approvato	Data	Autorizzato	Data
A	Emissione per consegna	M. Augurio	21/03/2020	B. Segnali	21/03/2020	M. Gatti	21/03/2020	Ing. G. Cassari	
B	Revisione per salite	M. Augurio	10/06/2020	B. Segnali	10/06/2020	M. Gatti	10/06/2020		

File: IF2801EZZBZGN000024B.dwg