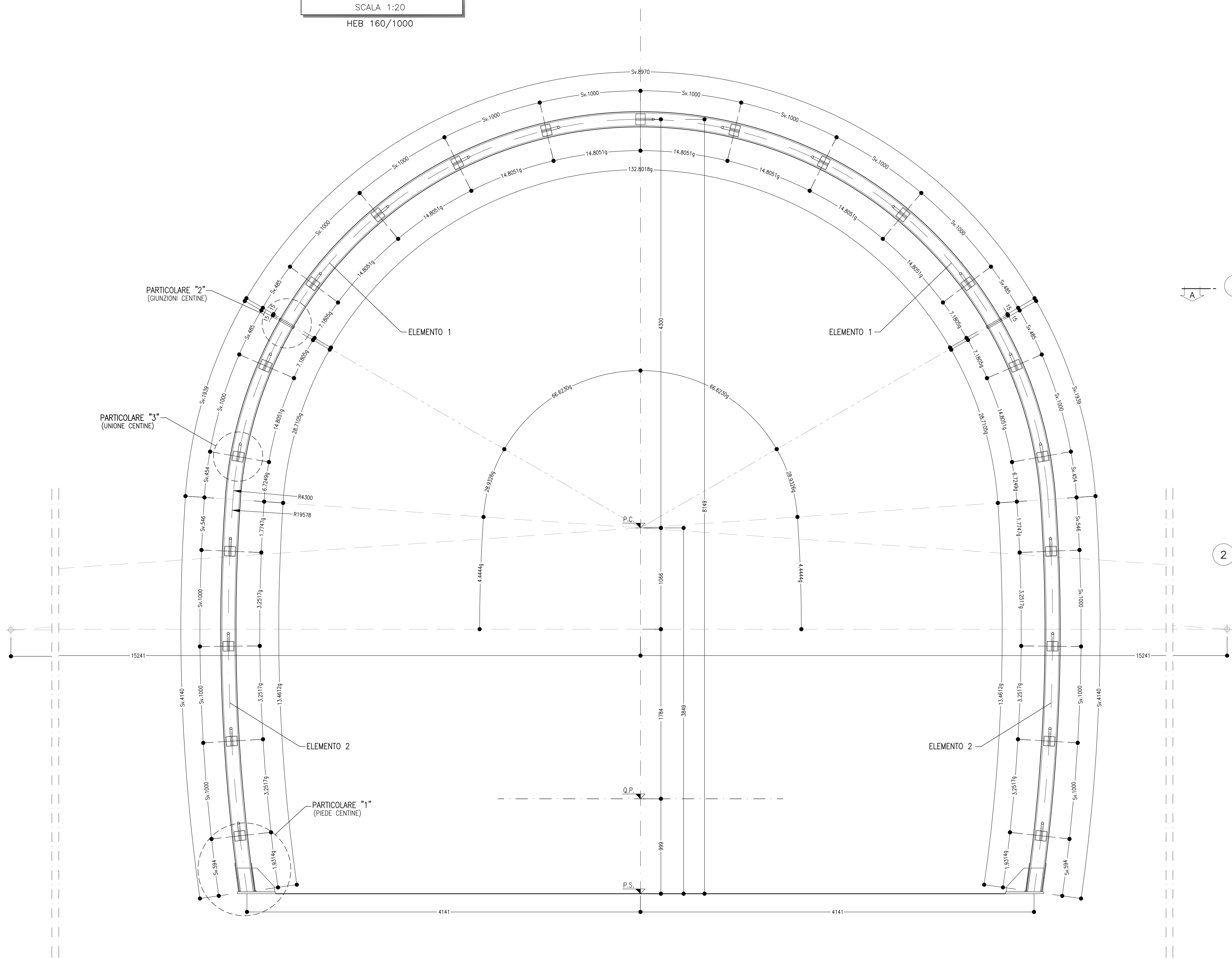


CARPENTERIA CENTINA
SCALA 1:20
HEB 160/1000



PARTICOLARE "1"
SCALA 1:5
PIEDE CENTINA
HEB160

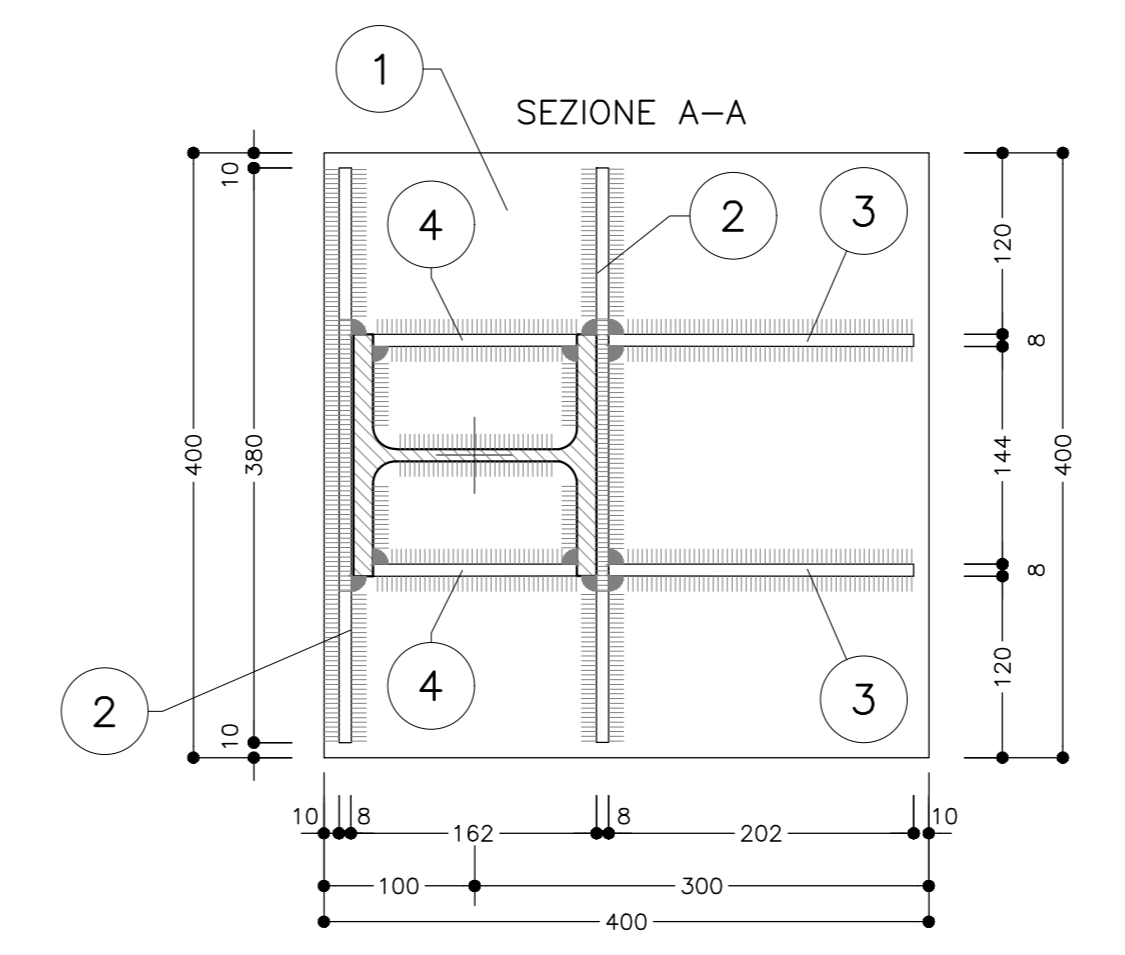
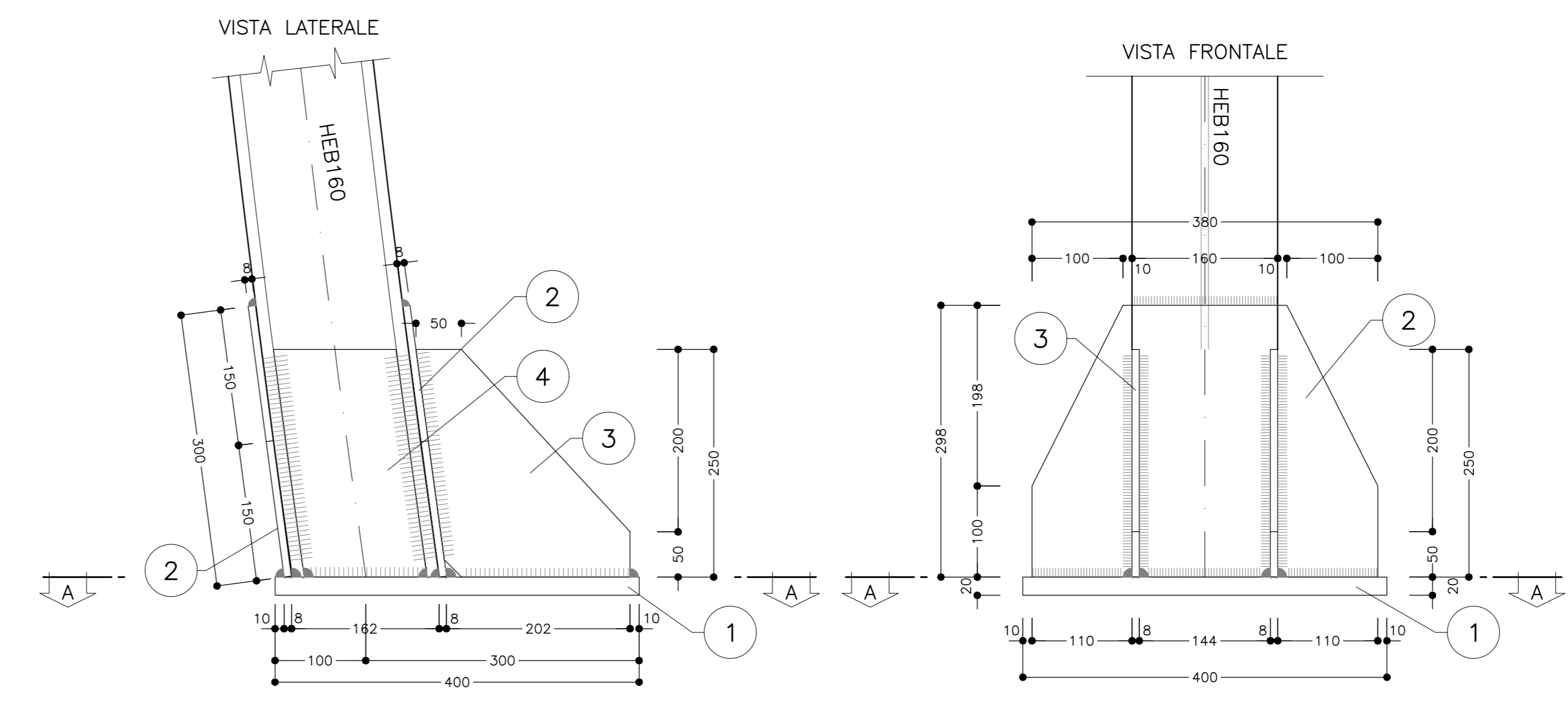
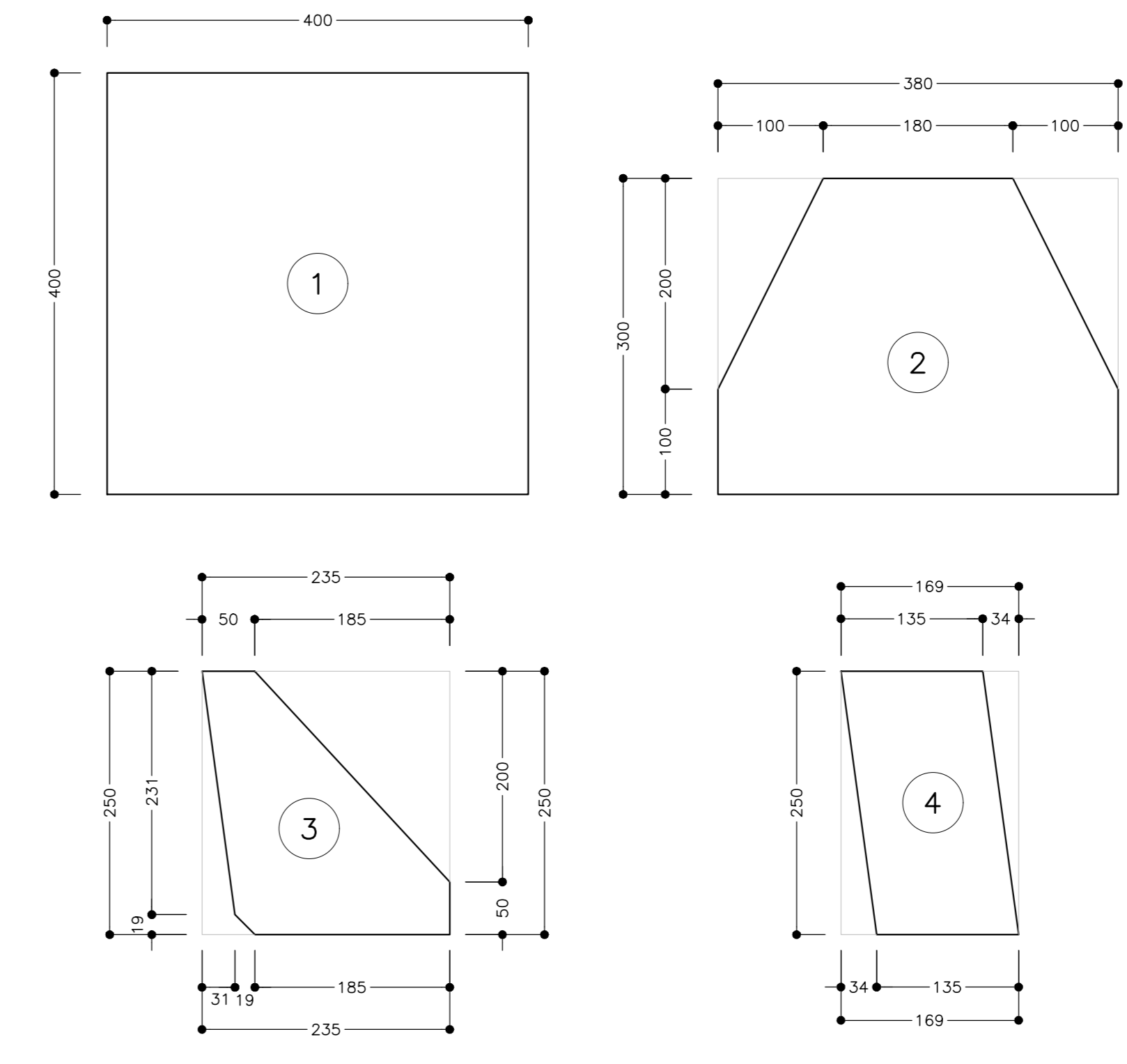
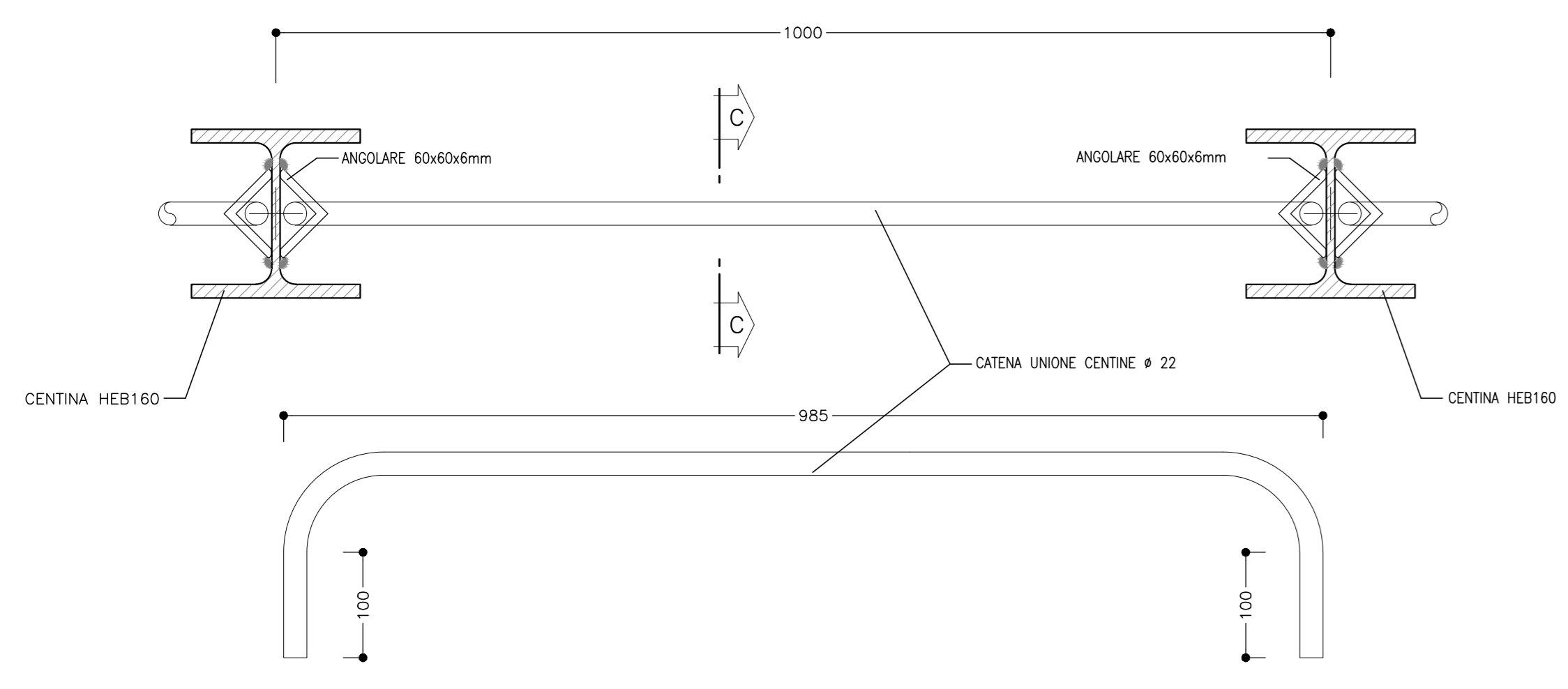


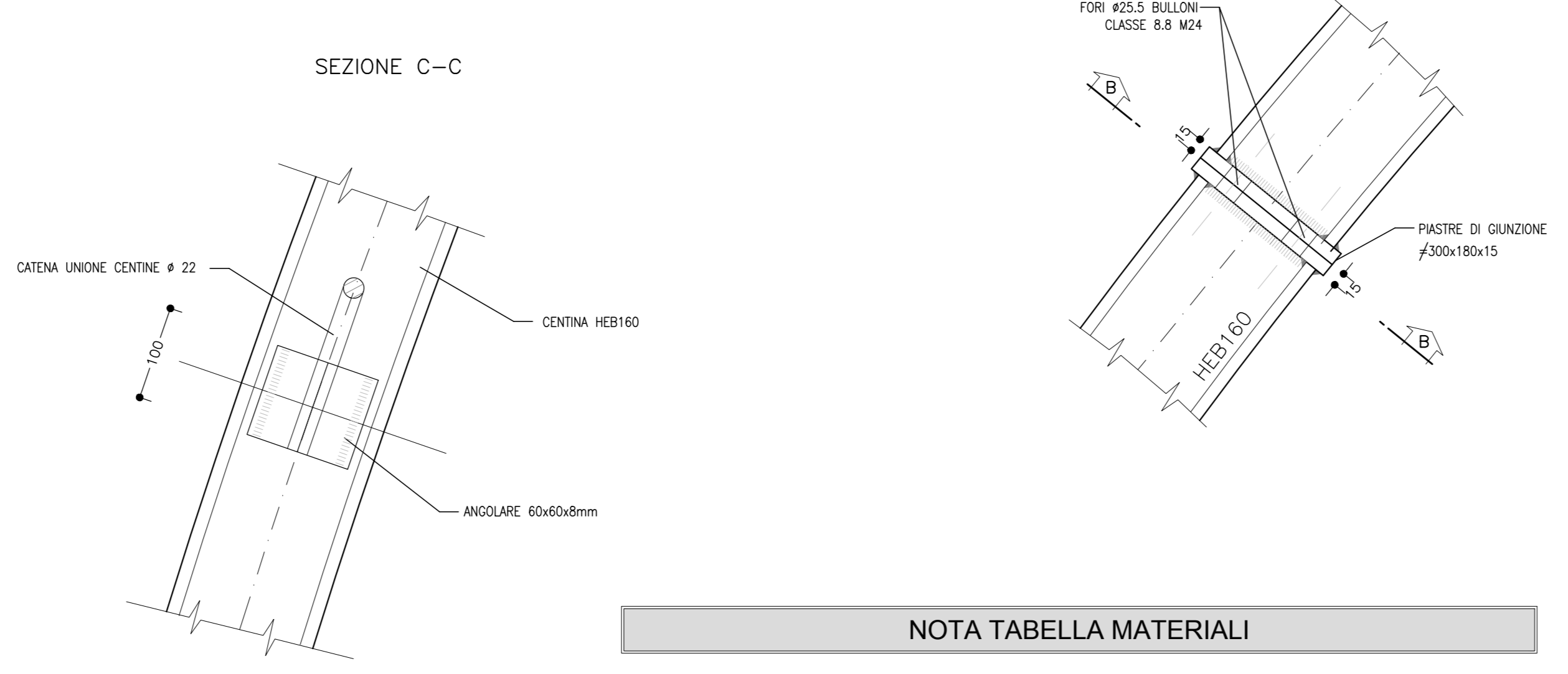
TABELLA PIASTRE PIEDE	
1	n°1+1 VEDI ESPLOSO Sp=20
2	n°2+2 VEDI ESPLOSO Sp=8
3	n°2+2 VEDI ESPLOSO Sp=8
4	n°2+2 VEDI ESPLOSO Sp=8
QUANTITA' RIFERITE ALLA CENTINA COMPLETA	



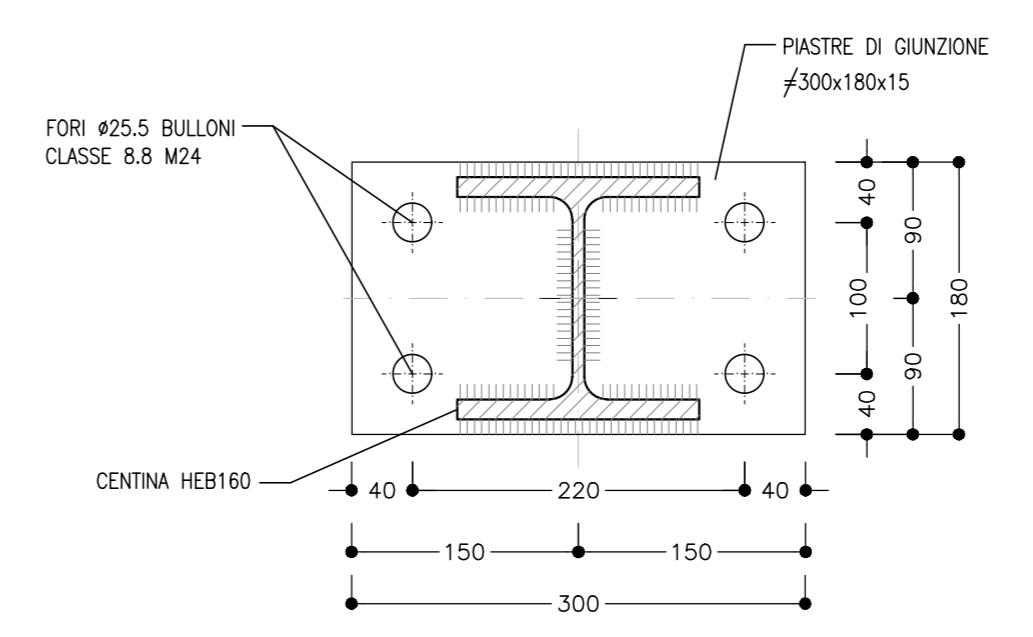
PARTICOLARE "3"
SCALA 1:5
UNIONE CENTINE



PARTICOLARE "2"
SCALA 1:5
GIUNZIONI CENTINE



SEZ. B-B



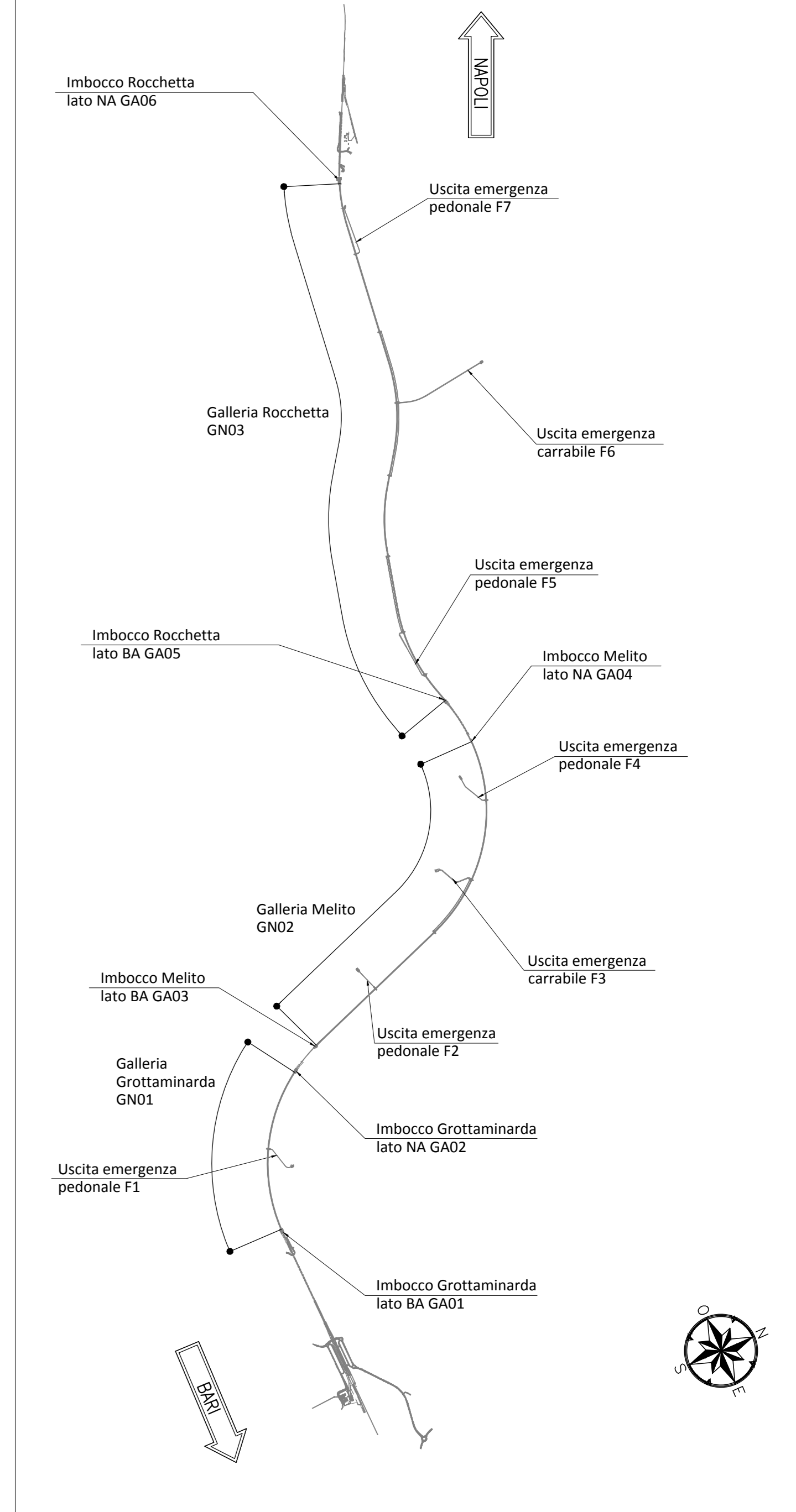
NOTA TABELLA MATERIALI

— PER LE CARATTERISTICHE DEI MATERIALI E NOTE DI CARATTERE GENERALE SI RIMANDA ALL'ELABORATO "IF2801EZZSPGN000002"

NOTE GENERALI

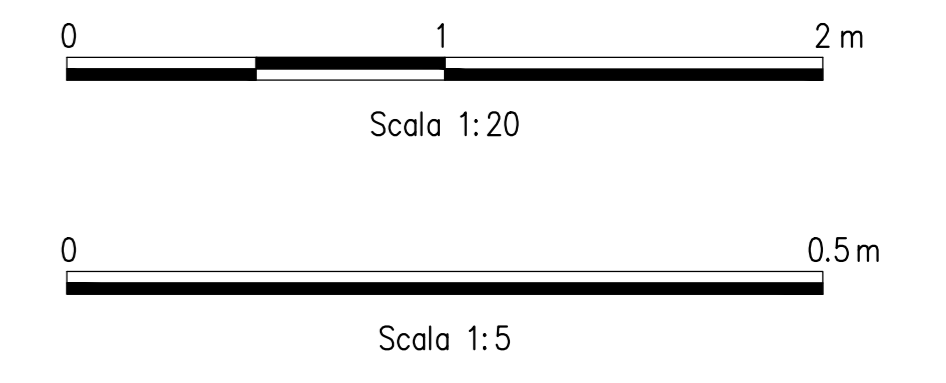
- LE MISURE E GLI SVILUPPI DELLE CENTINE SONO CALCOLATI RISPETTO AI LORO ASSI, AL NETTO DELLE PIASTRE.
- LE MISURE SONO ESPRESSE IN MILLIMETRI
- PER LE TOLLERANZE DI COSTRUZIONE VEDI RELAZIONE TECNICA
- EVENTUALI DIFFERENZE TRA LE MISURE TOTALI E LE SOMMATORIE DELLE MISURE PARZIALI SONO DOVUTE AGLI ARROTONDAMENTI AUTOMATICI DI AUTOCAD

KEY-PLAN - Scala 1:50000



LEGENDA

P.C.= PIANO DEI CENTRI Q.P.= QUOTA DI PROGETTO
P.S.= PIANO DI SCAVO



COMMITTENTE:
RFI
GRUPPO FERROVIE DELLO STATO ITALIANO

DIREZIONE LAVORI:
ITALFERR
GRUPPO FERROVIE DELLO STATO ITALIANO

APPALTATORE:
CONSORZIO:
HirpiniaAV

PROGETTAZIONE:
MANDATARIA:
ROCKSOIL S.p.A.

PROGETTO ESECUTIVO

ITINERARIO NAPOLI - BARI RADDOPPIO TRATTA APICE - ORSARA I LOTTO FUNZIONALE APICE - HIRPINIA GN00 - GENERALE
USCITE/ACCESSI DI EMERGENZA E INNESTI SU LINEA
USCITE/ACCESSI CARRABILI - SEZIONI TIPO
Sezione tipo B2 - Carpenteria centina

APPALTATORE	DIRETTORE DELLA PROGETTAZIONE	PROGETTISTA
Consorzio HIRPINIA AV Il Direttore Tecnico Ing. Vincenzo Morillo 10/06/2020	Il Responsabile integrazione fra le varie prestazioni specialistiche Ing. G. Cassani	ROCKSOIL S.p.A. Ing. G. Cassani

COMMESSA	LOTTO	FASE	ENTE	TIPO DOC.	OPERA/DISCIPLINA	PROGR.	REV.	SCALA:
IF28	01	E	ZZ	BZ	GN0000	028	B	1:20-1:5

File: IF2801EZZBZGN000028B.dwg n. Elab. 1