

CARPENTERIA CENTINA
SCALA 1:20
HEB 180/1000

PARTICOLARE "3"
(UNIONE CENTINE)

PARTICOLARE "1"
SCALA 1:5
PIEDE CENTINA

KEY-PLAN - Scala 1:50000

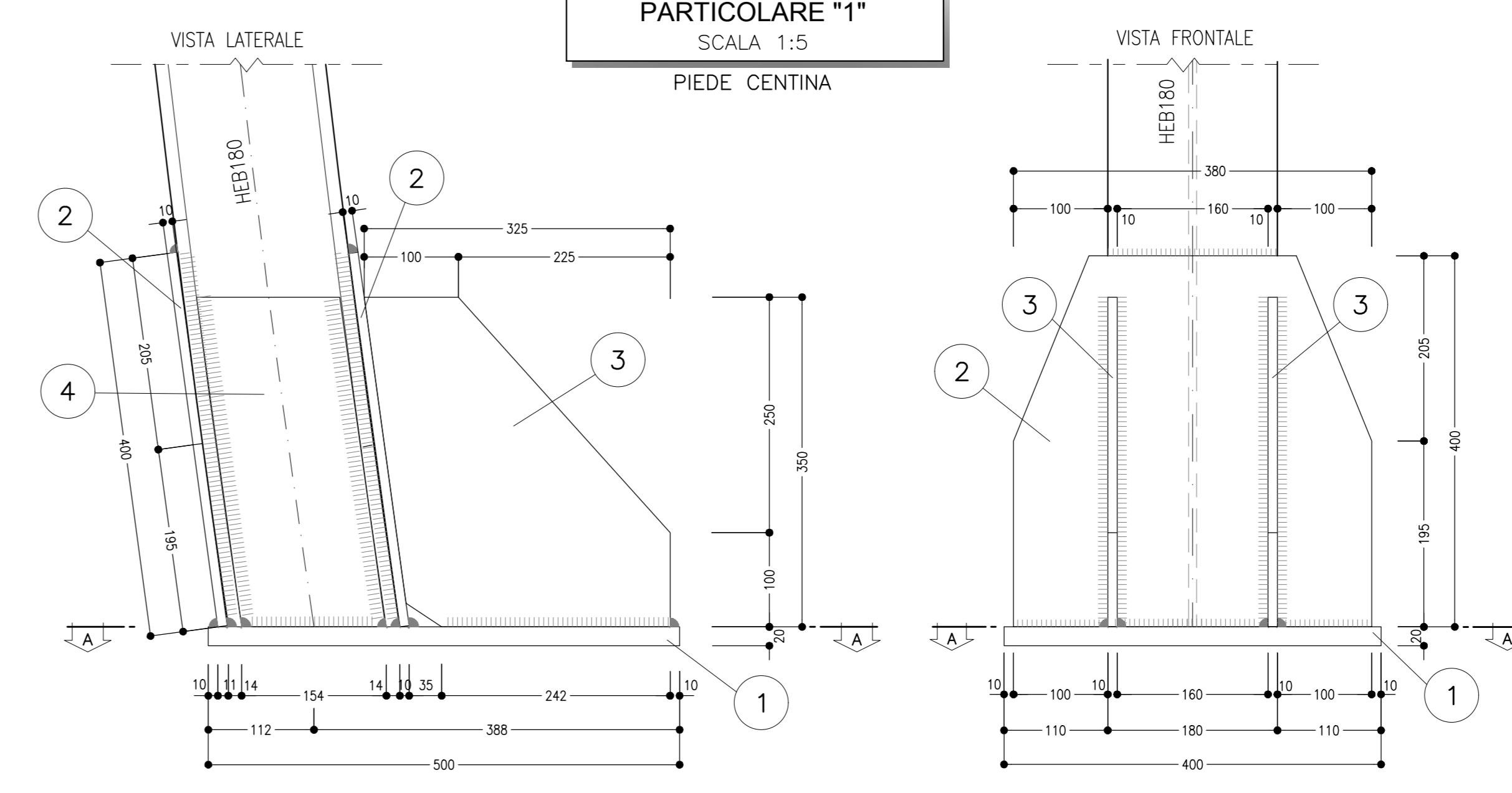
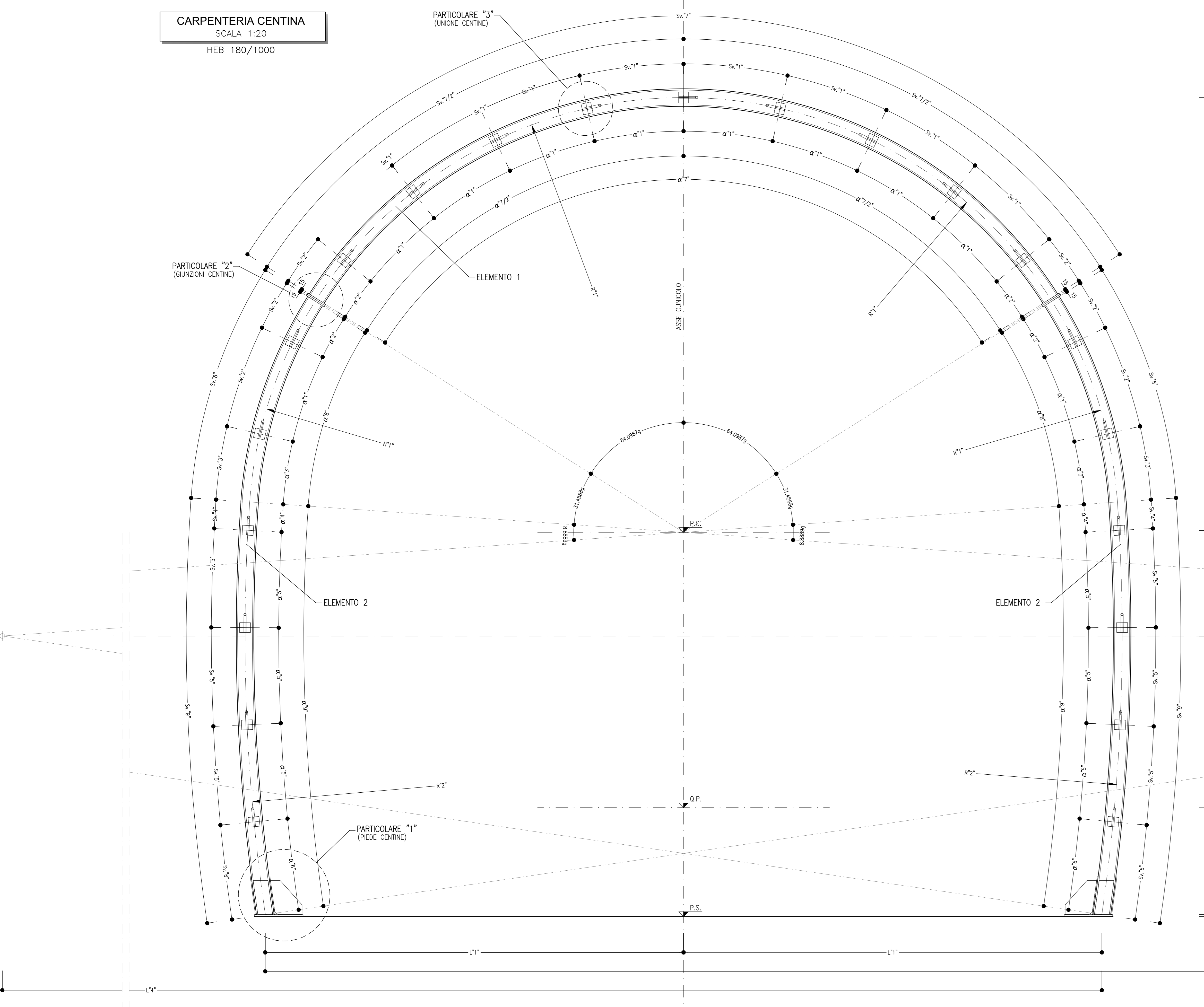
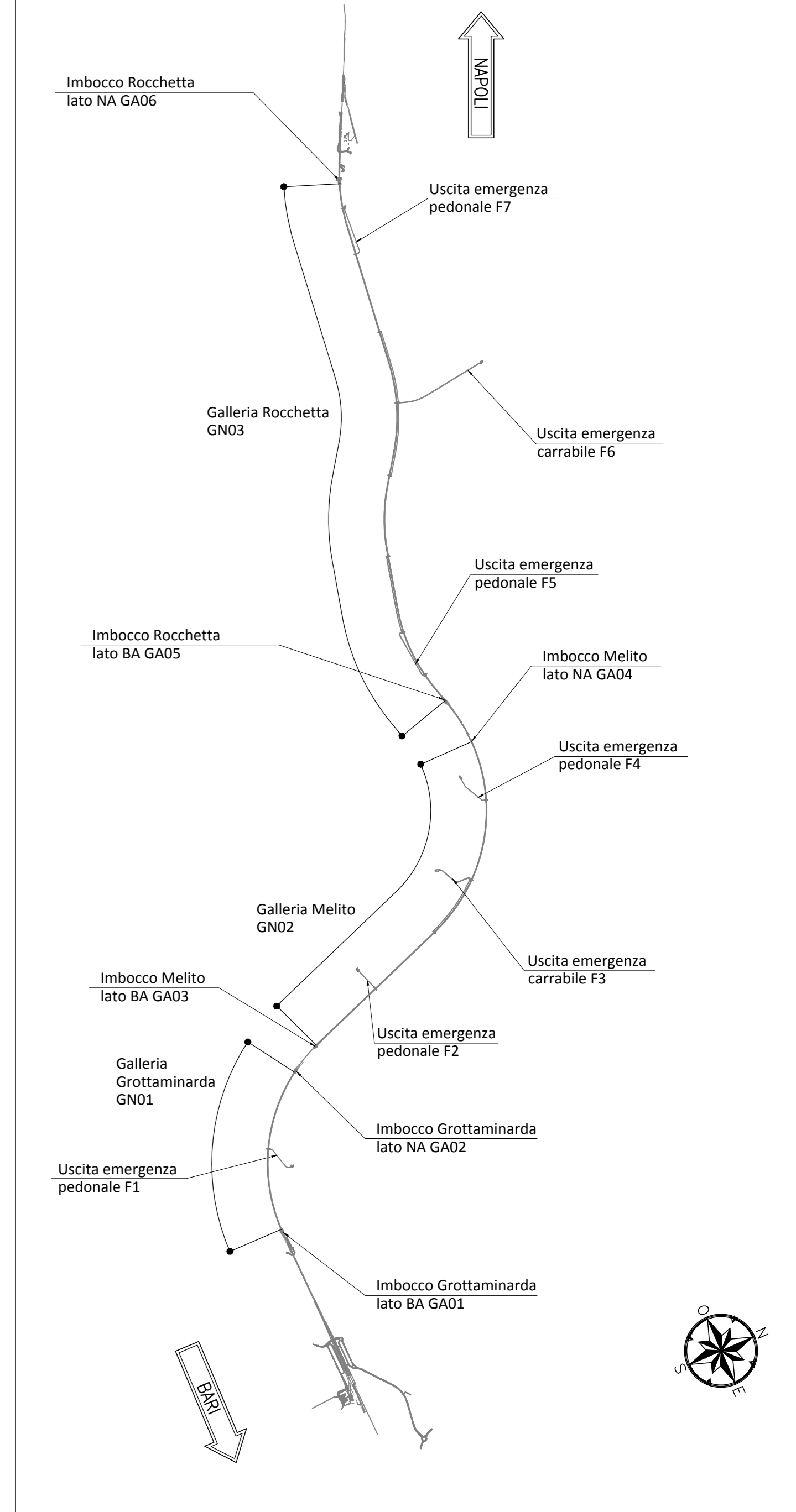


TABELLA PIASTRE PIEDE (*1)

1	n°1+1	VEDI ESPLOSO Sp=20
2	n°2+2	VEDI ESPLOSO Sp=10
3	n°2+2	VEDI ESPLOSO Sp=10
4	n°2+2	VEDI ESPLOSO Sp=10

(*1) QUANTITA' RIFERITE ALLA CENTINA COMPLETA



LEGENDA

P.C. = PIANO DEI CENTRI
Q.P. = QUOTA DI PROGETTO
P.S. = PIANO DI SCAVO

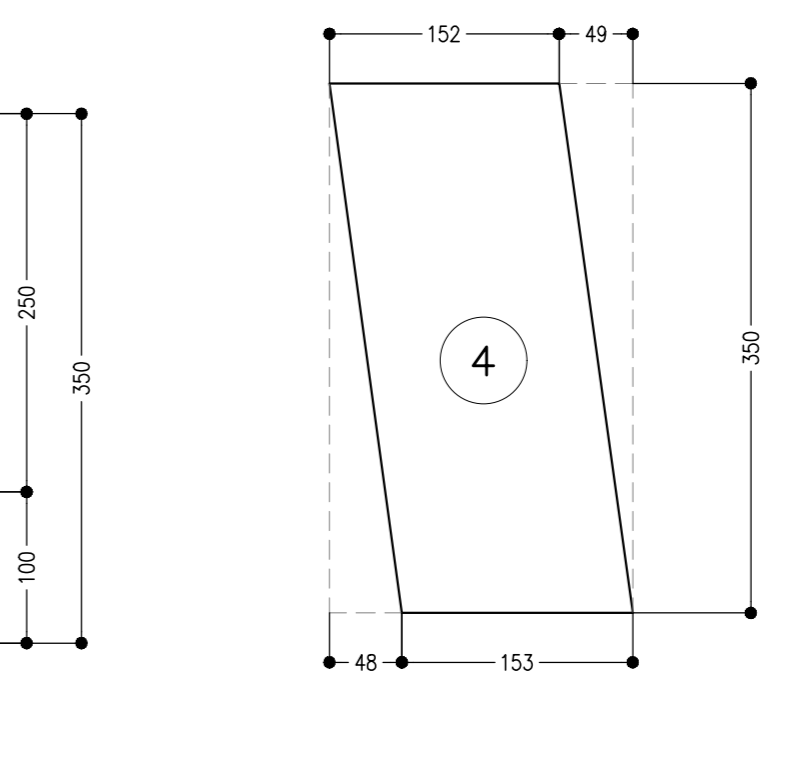
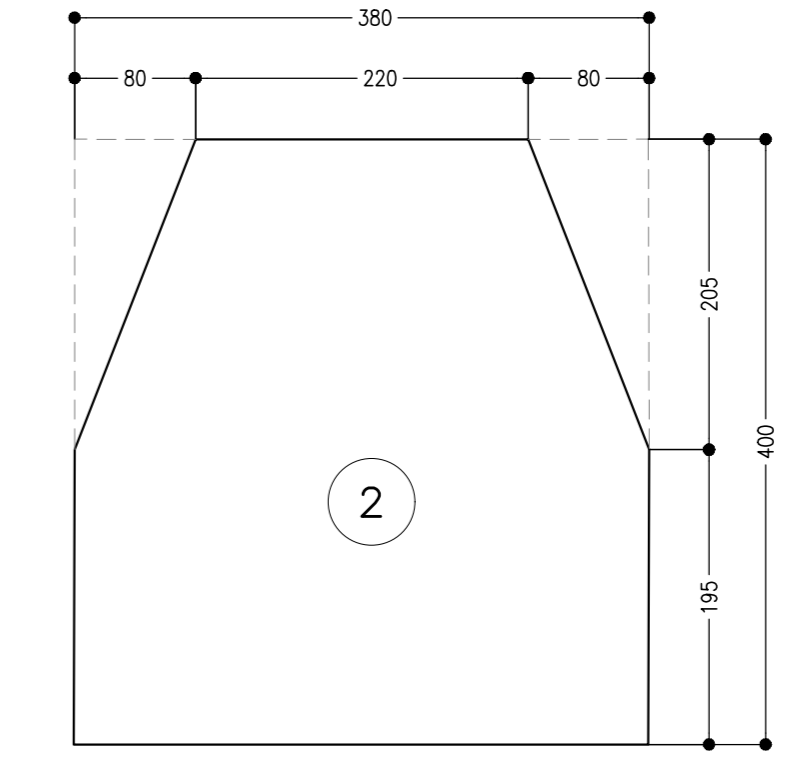
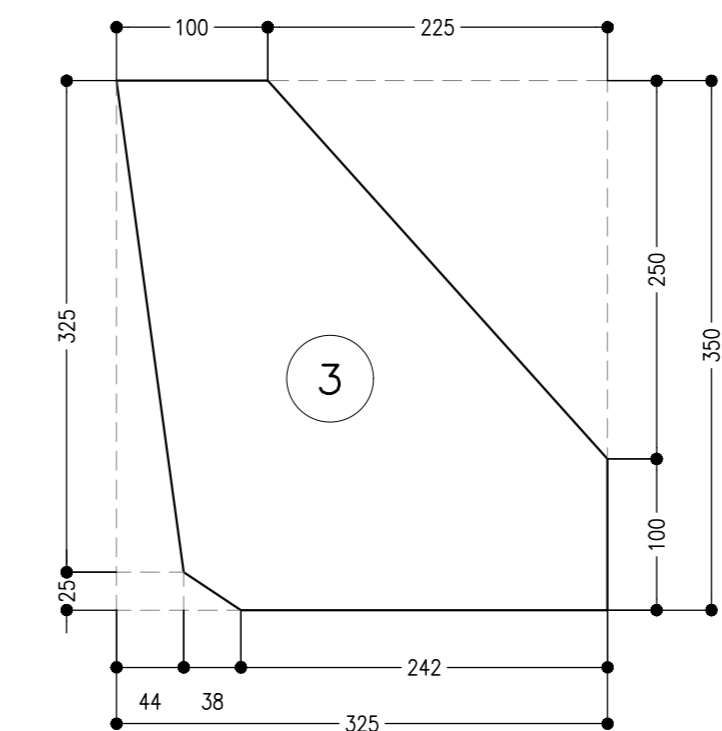
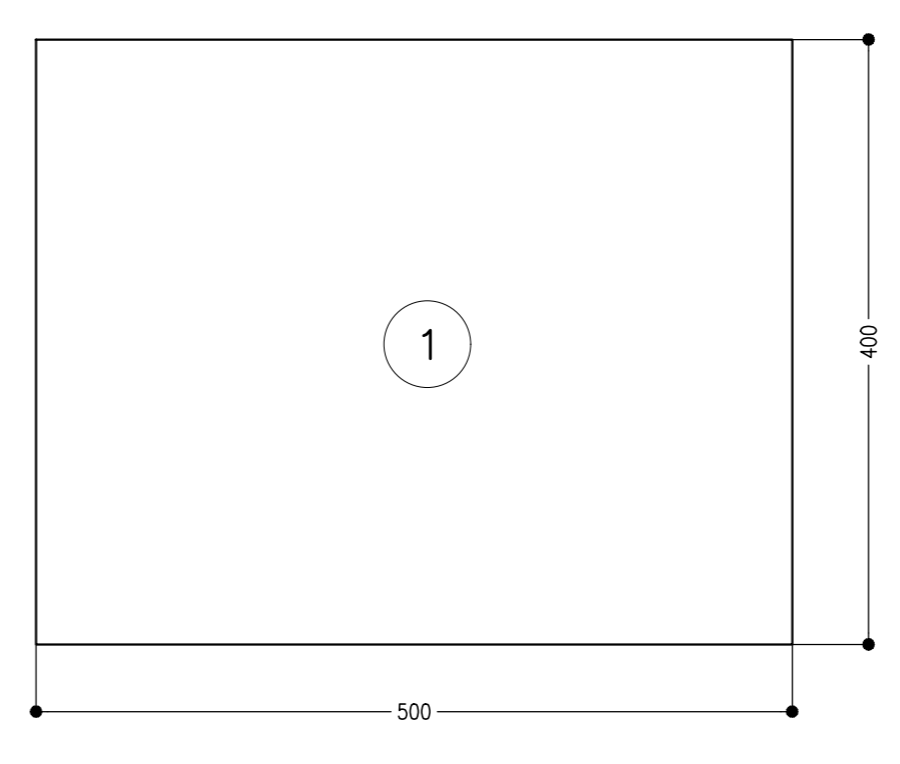
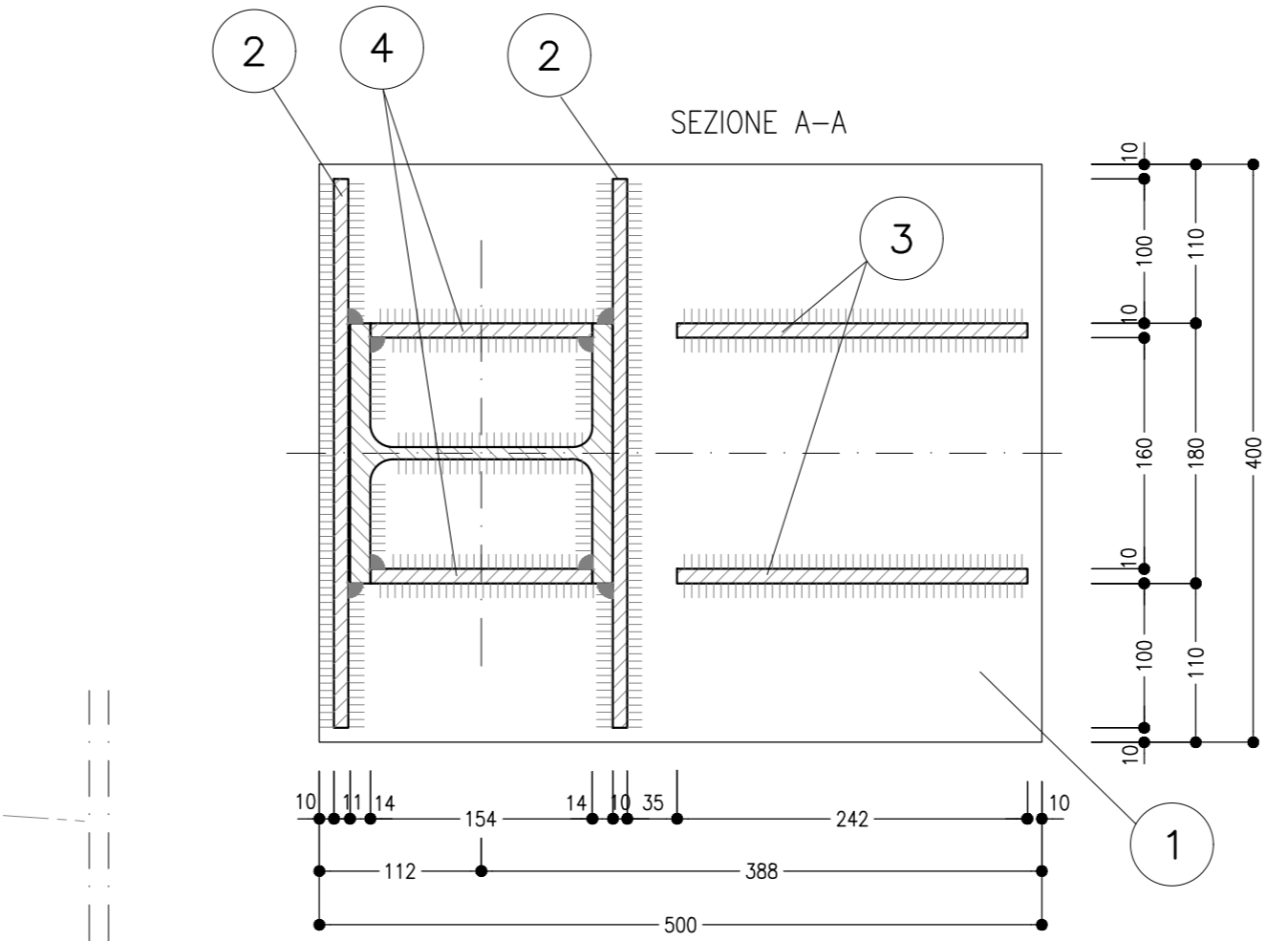
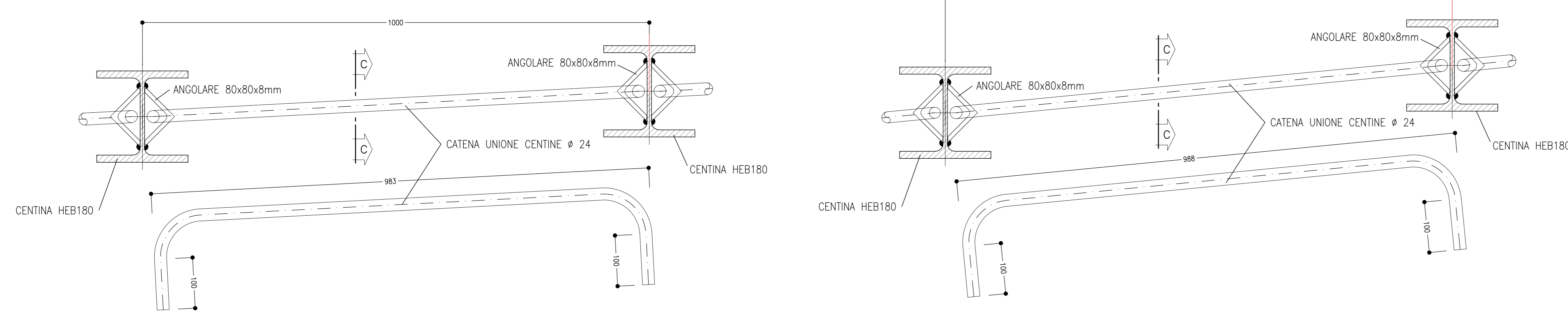
NOTE GENERALI

- LE MISURE E GLI SVILUPPI DELLE CENTINE SONO CALCOLATI RISPETTO AI LORO ASSI, AL NETTO DELLE PIASTRE.
- LE MISURE SONO ESPRESSE IN MILLIMETRI
- PER LE TOLLERANZE DI COSTRUZIONE VEDI RELAZIONE TECNICA
- EVENTUALI DIFFERENZE TRA LE MISURE TOTALI E LE SOMMATORIE DELLE MISURE PARZIALI SONO DOVUTE AGLI ARROTONDAMENTI AUTOMATICI DI AUTOCAD

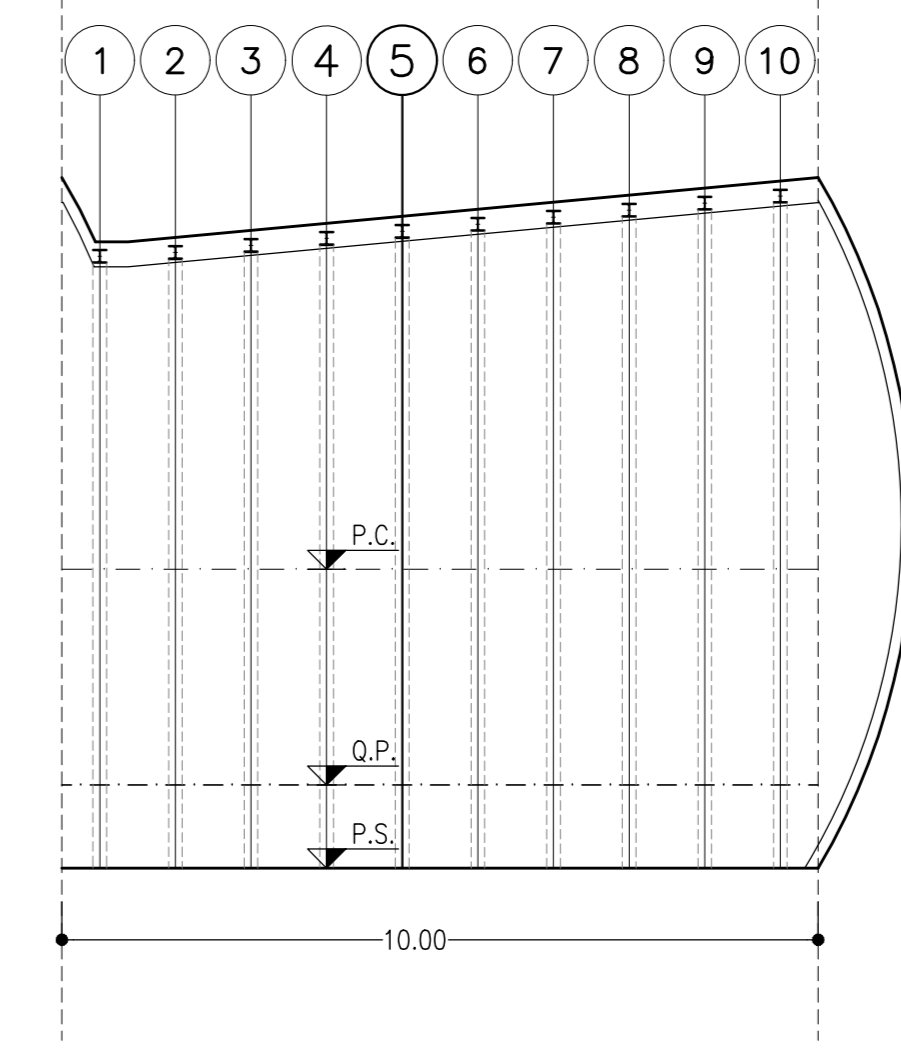
NOTA TABELLA MATERIALI

- PER LE CARATTERISTICHE DEI MATERIALI E NOTE DI CARATTERE GENERALE SI RIMANDA ALL'ELABORATO "IF2801EZZSPGN000002"

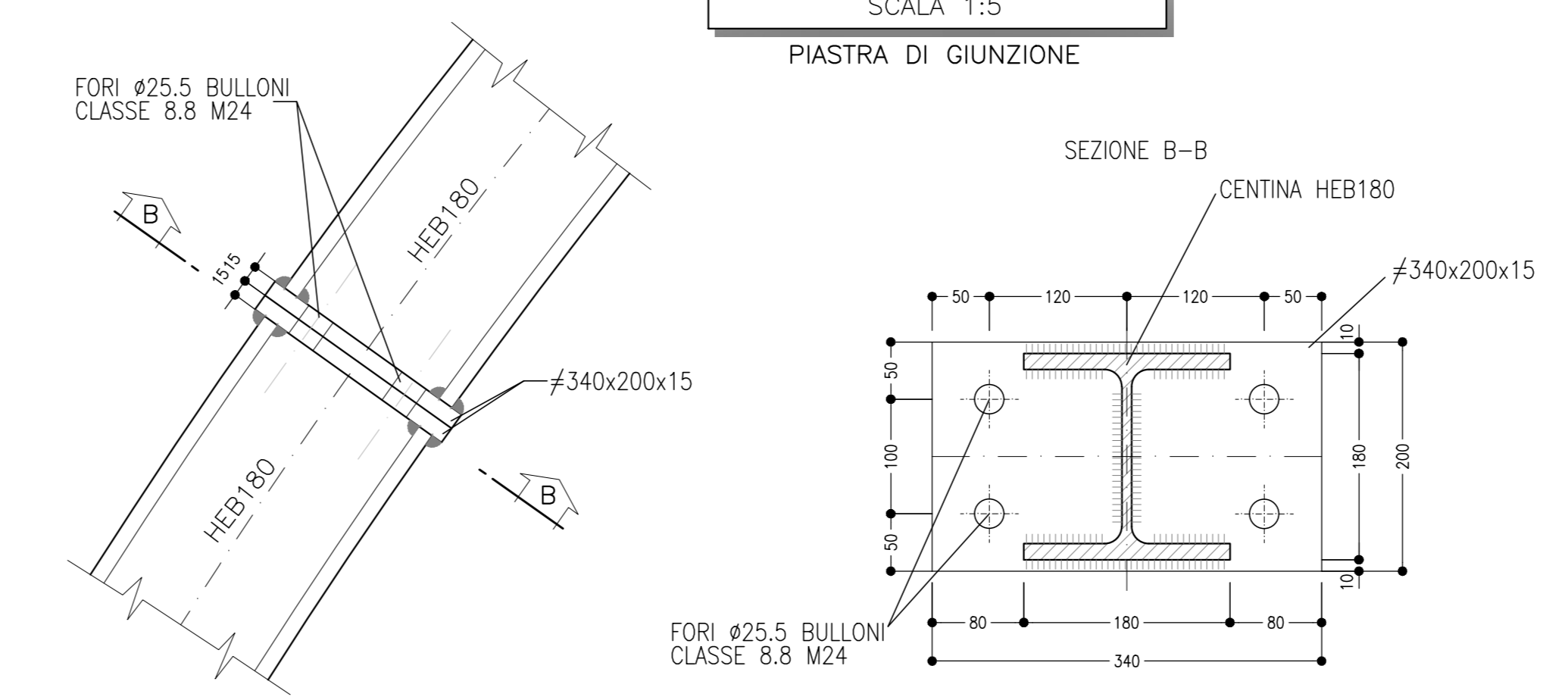
PARTICOLARE "3"
SCALA 1:5
CATENE DI UNIONE



SCHEMA CENTINE
SCALA 1:100
PROFILO LONGITUDINALE



PARTICOLARE "2"
SCALA 1:5
PIASTRA DI GIUNZIONE



GEOMETRIA ELEMENTI

CENTINA	"R1"	"R2"	Sv."1"	Sv."2"	Sv."3"	Sv."4"	Sv."5"	Sv."6"	Sv."7/2"	Sv."8"	Sv."9"	α°1"	α°2"	α°3"	α°4"	α°5"	α°6"	α°7/2"	α°7"	α°8"	α°9"	"L1"	"L2"	"L3"	"L4"	
TIPO "1"	4140	19418	926	450	656	287	983	993	4155	8310	2032	4230	14.2442g	6.9208g	10.0906g	0.9401g	3.2238g	3.2559g	63.8975g	127.7950g	31.2493g	13.8674g	3965	4140	8069	19206
TIPO "2"	4190	19468	937	455	664	287	986	988	4205	8410	2057	4233	14.2442g	6.9188g	10.0906g	0.9401g	3.2238g	3.2315g	63.8955g	127.7910g	31.2483g	13.8431g	4015	4190	8119	19256
TIPO "3"	4283	19561	958	465	679	289	991	979	4299	8598	2102	4240	14.2442g	6.9152g	10.0906g	0.9401g	3.2238g	3.1864g	63.8919g	127.7838g	31.2465g	13.7980g	4110	4283	8212	19350
TIPO "4"	4376	19654	979	475	694	290	995	970	4392	8784	2148	4246	14.2442g	6.9117g	10.0906g	0.9401g	3.2238g	3.1418g	63.8884g	127.7786g	31.2448g	13.7533g	4204	4376	8306	19444
TIPO "5"	4469	19747	1000	485	708	292	1000	961	4485	8970	2193	4252	14.2442g	6.9084g	10.0906g	0.9401g	3.2238g	3.0976g	63.8851g	127.7702g	31.2431g	13.7091g	4298	4469	8399	19539
TIPO "6"	4562	19841	1021	495	723	293	1005	952	4578	9156	2239	4259	14.2442g	6.9052g	10.0906g	0.9401g	3.2238g	3.0538g	63.8819g	127.7638g	31.2416g	13.6653g	4392	4562	8492	19633
TIPO "7"	4656	19934	1042	505	738	294	1009	943	4671	9342	2285	4265	14.2442g	6.9022g	10.0906g	0.9401g	3.2238g	3.0104g	63.8789g	127.7578g	31.2401g	13.6219g	4486	4656	8585	19727
TIPO "8"	4749	20027	1063	515	753	296	1014	933	4765	9530	2330	4272	14.2442g	6.8993g	10.0906g	0.9401g	3.2238g	2.9674g	63.8759g	127.7518g	31.2386g	13.5789g	4580	4749	8678	19821
TIPO "9"	4842	20120	1083	525	767	297	1019	924	4858	9716	2376	4278	14.2442g	6.8964g	10.0906g	0.9401g	3.2238g	2.9248g	63.8731g	127.7462g	31.2372g	13.5364g	4674	4842	8771	19915
TIPO "10"	4935	20213	1104	534	782	298	1024	915	4951	9902	2421	4284	14.2442g	6.8937g	10.0906g	0.9401g	3.2238g	2.8827g	63.8704g	127.7408g	31.2359g	13.4942g	4768	4935	8864	20009