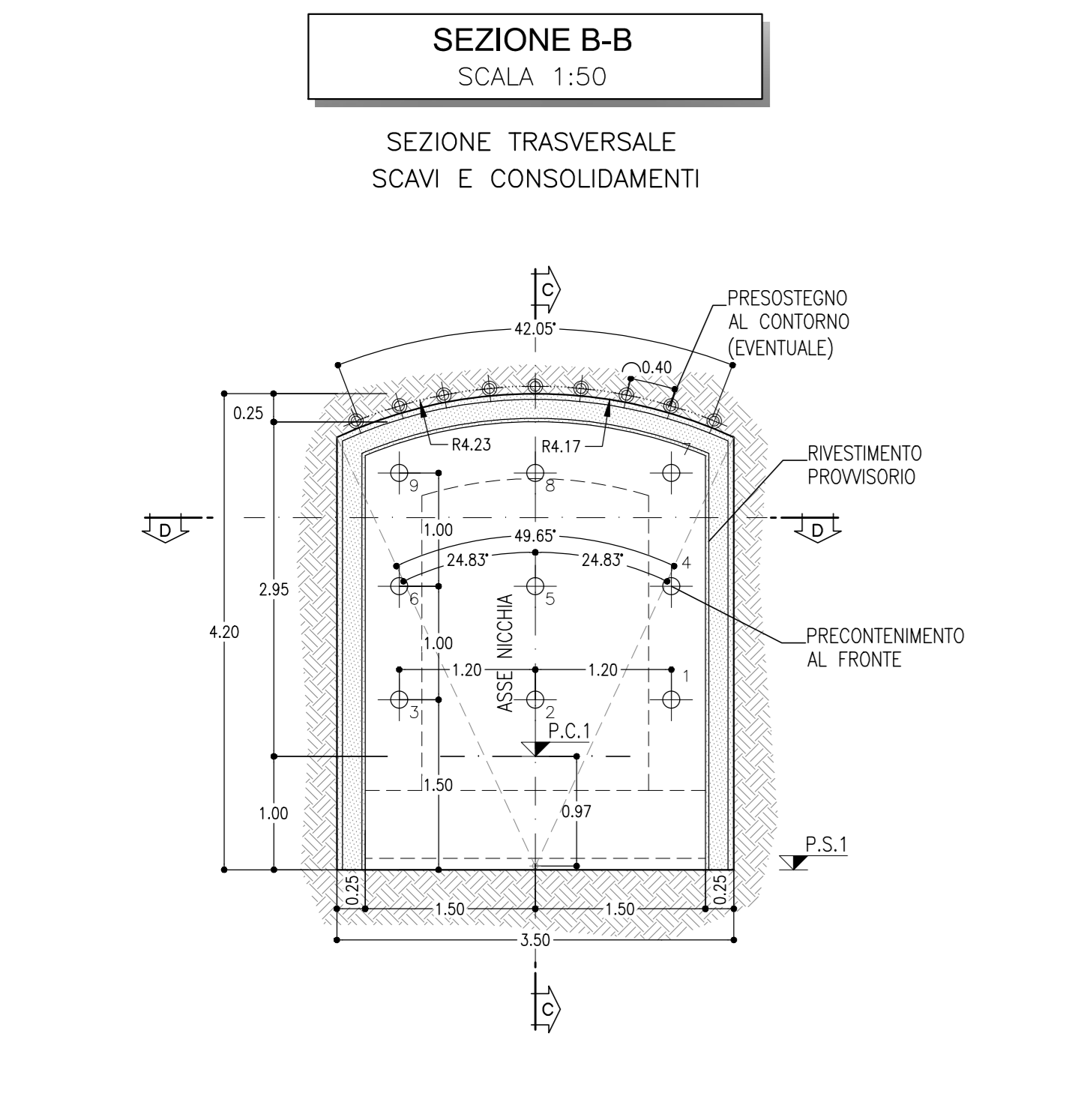
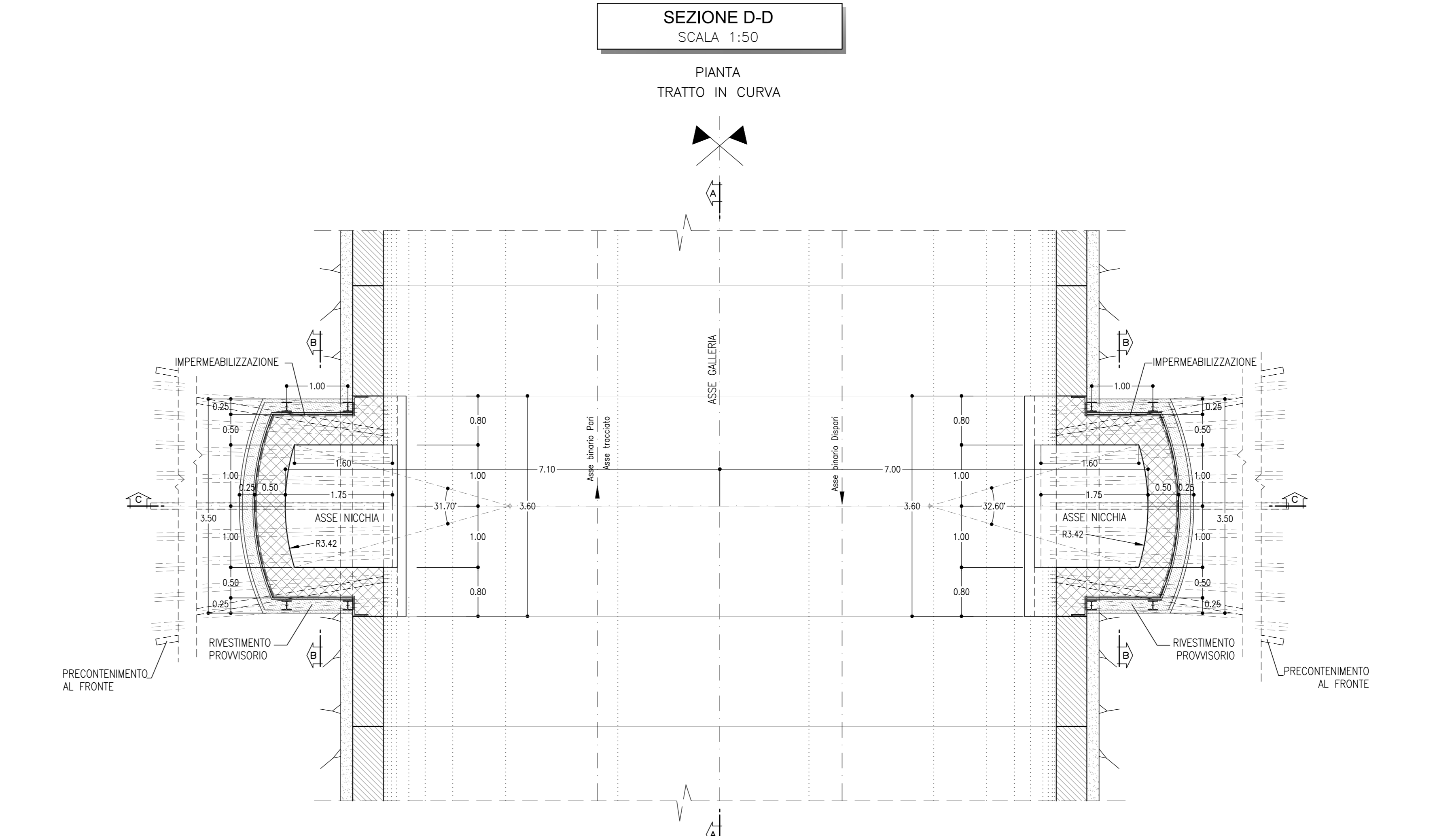
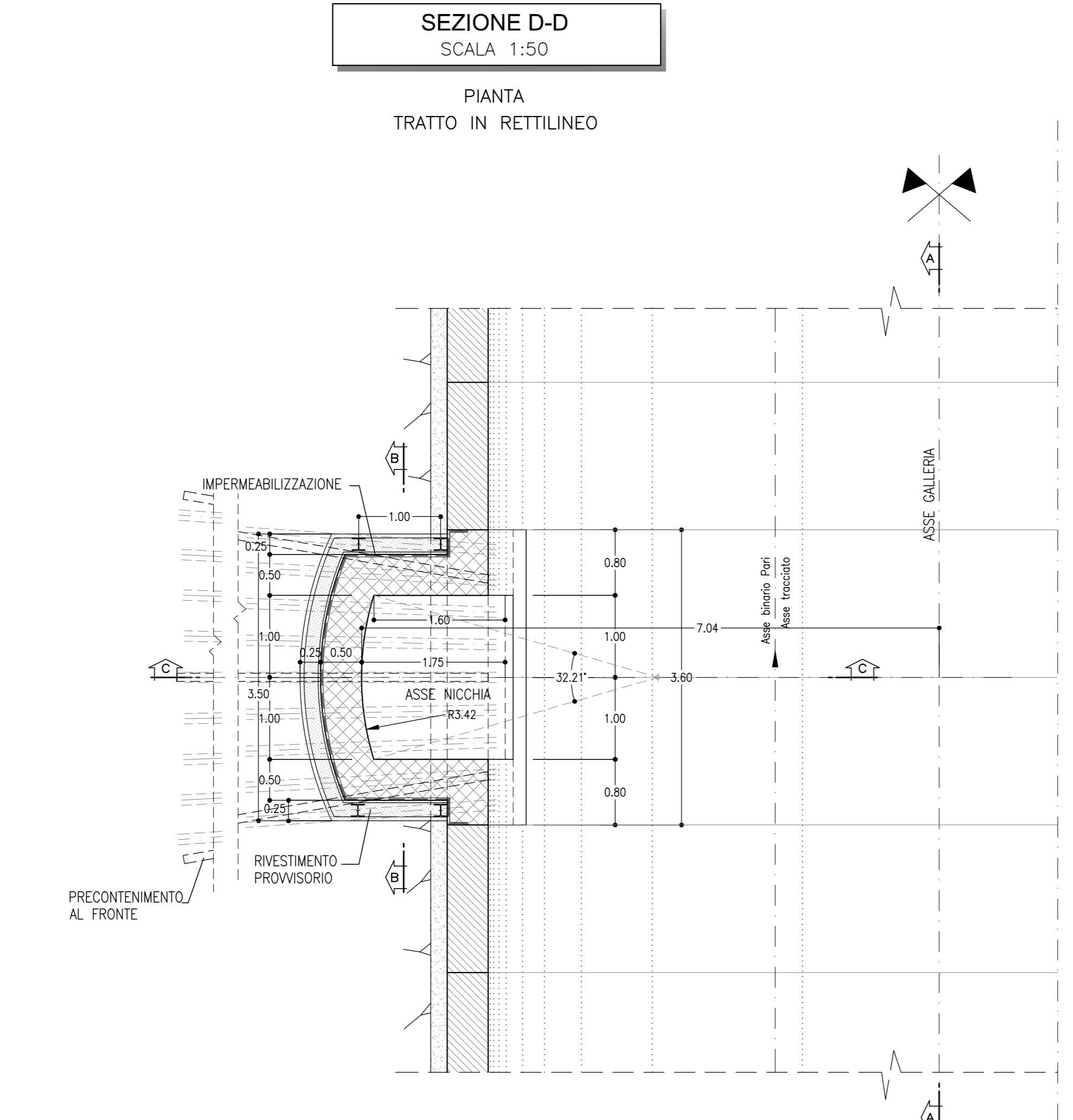
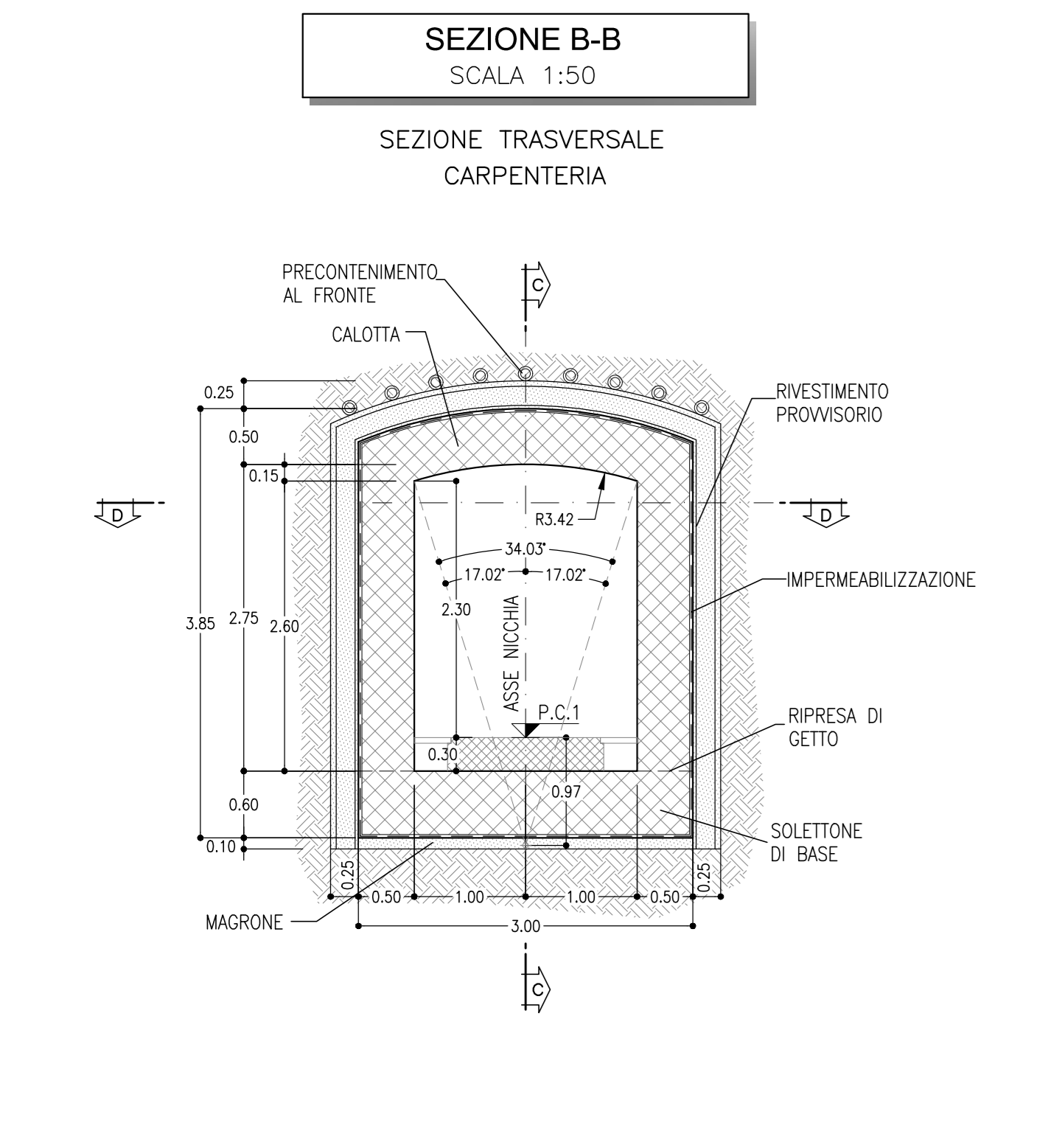


NICCHIE	A	B	C
FF+0.81	0.81	0.40	0.20
FF+0.55	0.55	0.38	0.22
FF+0.43	0.43	0.37	0.23

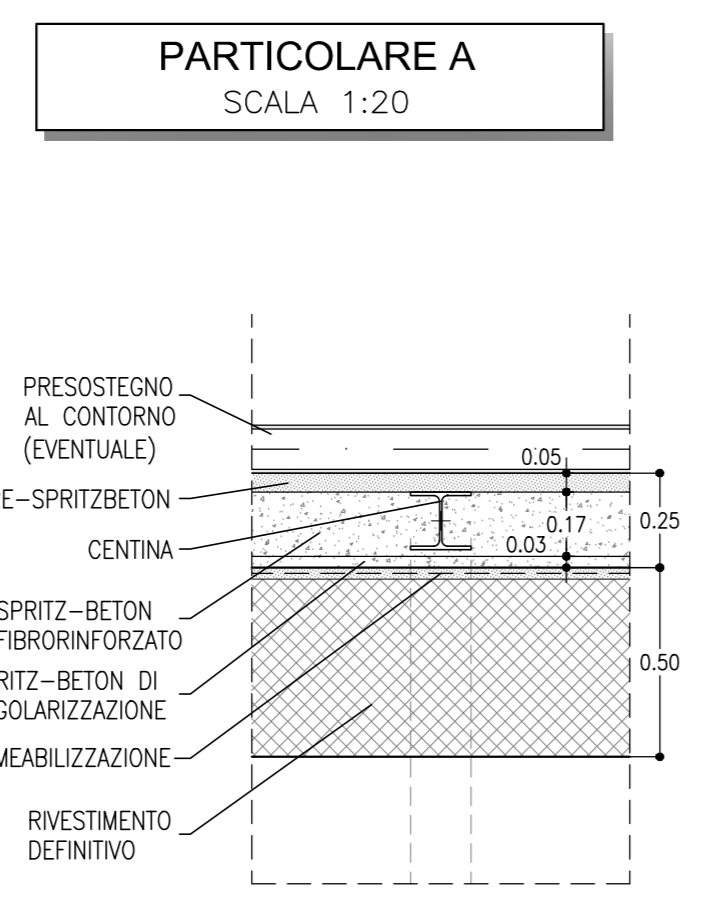


**VOLUME DI SCAVO**  
SCALA 1:100

VOULME TOT. = 14.25 mc/ml

**VOLUME DI CALCESTRUZZO**  
SCALA 1:100

VOULME TOT. = 5.85 mc/ml



### TABELLA RIASSUNTIVA - NICCHIA TIPO 1

PRE-SPRITZ FRC AL CONTORNO	Sp=5cm
SPRITZ-BETON FRC AL FRONTE	Sp=0.10m Sp=0.20m FINE SCAVO
PRESTOSTEGNO AL CONTORNO (EVENTUALE) (*)	N° 9 TUBI IN ACCIAIO ø127mm sp.10mm L=6m, VALVOLATI (1v/m) p=0.40m ±20%
PRECONTENIMENTO AL FRONTE (*)	N° 9 ELEMENTI IN VTR CEMENTATI CON MISCELE CEMENTIZIE L=6m ±20%
RIVESTIMENTO PROVVISORIO	CENTINE METALLICHE HEA 160 p=1.00m ±20%
RIVESTIMENTO DEFINITIVO	SOLETTONE DI BASE Sp=0.60m, IN CLS ARMATO (INCIDENZA 60kg/mc) CALOTTA Sp=0.50m, IN CLS ARMATO (INCIDENZA 50kg/mc) TAMPONE DI CHIUSURA Sp=0.50m, IN CLS ARMATO (INCIDENZA 50kg/mc)
SPRITZ REGOLARIZZAZIONE	Sp=3cm

(\*) LA VARIABILITA' INDICATA E' RELATIVA ALL'INCIDENZA DEL CONSOLIDAMENTO (N° INTERVENTI E LUNGHEZZA)

### GEOMETRIA CONSOLIDAMENTI AL FRONTE

NUMERO	LUNGHEZZA (m)	TRATTO A VUOTO (m)	INCL. VERTICALE	INCL. ORIZZONTALE
1	6.00	0.75	-19.28%	17.29%
2	6.00	0.75	-19.28%	0.00%
3	6.00	0.75	-19.28%	-17.29%
4	6.00	0.75	0.00%	17.29%
5	6.00	0.75	0.00%	0.00%
6	6.00	0.75	0.00%	-17.29%
7	6.00	0.75	19.28%	17.29%
8	6.00	0.75	19.28%	0.00%
9	6.00	0.75	19.28%	-17.29%

TRATTAMENTI N°9, L=6.00m

### GEOMETRIA PRESTOSTEGNO AL CONTORNO

RAGGIO (m)	NUMERO	PASSO	LUNGHEZZA (m)	INCL. ORIZZONTALE
7.44	9	0.40	6.00	0.00

TRATTAMENTI N°9, L=6.00m

### NOTA TABELLA MATERIALI

PER LE CARATTERISTICHE DEI MATERIALI E NOTE DI CARATTERE GENERALE SI RIMANDA ALL'ELABORATO "IF2801EZZBZGN0000001"

### FASI ESECUTIVE

- FASE 1: SCAVO DI AVANZAMENTO DELLA GALLERIA E POSA RIVESTIMENTO DEFINITIVO IN CONCI PREFABBRICATI.
- FASE 2: POSA IN OPERA DELLA CENTINATURA AL CONTORNO DELLA PORZIONE DI RIVESTIMENTO IN CONCI PREFABBRICATI DA DEMOLIRE E A MONTE E A VALLE.
- FASE 3: REALIZZAZIONE RIPIEPISTO PER RAGGIUNGIMENTO PIANO DI LAVORO.
- FASE 4: PRESTOSTEGNO (EVENTUALE) AL CONTORNO DELLA NICCHIA MEDIANTE TUBI IN ACCIAIO VALVOLATI E INIETTATI.
- FASE 5: PRECONSOLIDAMENTO DELLA NICCHIA MEDIANTE ELEMENTI STRUTTURALI IN VTR CEMENTATI IN FORO SECONDO LA GEOMETRIA DI PROGETTO.
- FASE 6: DEMOLIZIONE RIVESTIMENTO DEI CONCI PREFABBRICATI
- FASE 7: SCAVO DELLE NICCHIE E POSA IN OPERA DEL RIVESTIMENTO DI PRIMA FASE COSTITUITO DA CENTINE METALLICHE E SPRITZ-BETON.
- FASE 8: POSA IN OPERA DELL'IMPERMEABILIZZAZIONE DELLA NICCHIA E DEL WATER-STOP IN INTRADOSO RIVESTIMENTO IN CONCI PREFABBRICATI.
- FASE 9: GETTO DEL SOLETTONE DI BASE DELLA NICCHIA E CONTESTUALE GETTO DEFINITIVO DELLA STESSA.
- FASE 10: RIMOZIONE RIPIEPISTO ESEGUITO IN FASE 2.
- FASE 11: RIMOZIONE CENTINATURA DI CONTRASTO.

### FASI DI SCAVO

- SCAVO IN AVANZAMENTO A PIENA SEZIONE PER SINGOLI SFONDI IN ACCORDO CON LO SCHEMA DI PROGETTO, DA ESEGUIRSI SAGOMANDO IL FRONTE A FORMA CONCAVA.
- AL TERMINE DELLO SFONDO E PRIMA DI PORRE IN OPERA GLI INTERVENTI DI PRIMA FASE DOVRA' ESSERE ESEGUITO UN ACCURATO DISAGGIO DI TUTTE LE PORZIONI INSTABILI E SI DOVRA' PROCEDERE ALLA POSA IN OPERA DELLO SPRITZ-BETON DI PROTEZIONE FIBRORINFORZATO SULLE SUPERFICIE FRESCHE DI SCAVO (FRONTE E CONTORNO).
- AL TERMINE DI OGNI SINGOLO SFONDO VERRA' MESSO IN OPERA IL RIVESTIMENTO DI PRIMA FASE, COSTITUITO DA CENTINE METALLICHE E SPRITZ-BETON IN ACCORDO CON GLI SCHEMI PROGETTUALI.
- LE CENTINE POSATE SARANNO COLLEGATE ALLE ALTRE MEDIANTE APPOSITE CATENE.

### PRESCRIZIONI PER LA SICUREZZA

I VALORI DI SPESORE RIPORTATI IN PROGETTO SONO DA INTENDERSI MINIMI. IL REALE SPESORE DELLO SPRITZ-BETON FIBRORINFORZATO DI PROTEZIONE AL FRONTE ED AL CONTORNO SARANNO VALUTATI IN DETTAGLIO DAL PREPOSTO AL FRONTE IN FUNZIONE DEL CONTESTO GEOMECCANICO LOCALE.

### NOTE

- EVENTUALI DIFFERENZE TRA LE MISURE DI QUOTE TOTALI E LA SOMMATORIA DELLE MISURE DI QUOTE PARZIALI SONO DOVUTE AD ARROTONDAMENTI AUTOMATICI.
- PER LE TRATTE DI APPLICAZIONE DELLE SEZIONI TIPO SI RIMANDA AGLI ELABORATI DI PROFILO GEOTECNICO
- LA DEMOLIZIONE DEI CONCI PREFABBRICATI DELLA GALLERIA DI LINEA DOVRA' AVVENIRE MEDIANTE ATTREZZATURE CHE INDUCANO IL MINOR DISTURBO POSSIBILE NEL RIVESTIMENTO IN CONCI CIRCOSTANTE NON OGGETTO DI DEMOLIZIONE
- LA CEMENTAZIONE DEI CONSOLIDAMENTI DEVE AVVENIRE OGNI 4-5 FORI

### LEGENDA

P.C.= PIANO DEI CENTRI  
P.F.= PIANO DEL FERRO  
P.S.= PIANO DI SCAVO  
P.C.1= PIANO CALPESTIO

0 1 5 m  
Scala 1:50

0 1 2 m  
Scala 1:20

COMMITTENTE: **RFI** R.F. FERROVIARIA ITALIANA GRUPPO FERROVIE DELLO STATO ITALIANE

DIREZIONE LAVORI: **ITALFERR** GRUPPO FERROVIE DELLO STATO ITALIANE

APPALTAZIONE: **HirpiniaAV** SOCI: **salini impregilo** **ASTALDI**

PROGETTAZIONE: **ROCKSOIL** s.p.a. MANDATA: **NETENGINEERING** **Alpina** s.p.a.

**PROGETTO ESECUTIVO**

**ITTERRARIO NAPOLI - BARI**  
**RADDOPPIO TRATTA APICE - ORSARA**  
**1 LOTTO FUNZIONALE APICE - HIRPINIA**  
GN01 - GALLERIA NATURALE GROTTMARNARDA DA KM 2+705 A KM 4+695  
GALLERIA DI LINEA - OPERE CIVILI  
NICCHIE  
NICCHIA LFMIC.1 - Sezione tipo 1 - Carpenteria, Scavi e consolidamenti

APPALTAZIONE: **Consorzio HIRPINIA AV** il Direttore Tecnico Ing. Vincenzo Morillo 10/06/2020  
PROGETTISTA: **ROCKSOIL** s.p.a. Ing. G. Cassari

COMMESSA LOTTO FASE ENTE TIPO DOC. OPERA/DISCIPLINA PROG. REV. SCALA:

**I|F|2|8|0|1|E|Z|Z|B|Z|G|N|0|1|0|0|0|0|1|B|1:50**

Rev.	Descrizione	Redatto	Data	Verificato	Data	Approvato	Data	Autorizzato Data
A	Emissione per consegna	M. Augamento	21/03/2020	B. Spagnoli	21/03/2020	M. Gatti	21/03/2020	Ing. G. Cassari
B	Revisione per salutare	M. Augamento	10/06/2020	B. Spagnoli	10/06/2020	M. Gatti	10/06/2020	

File: IF2801EZZBZGN0100001B.dwg n. Esib. 1