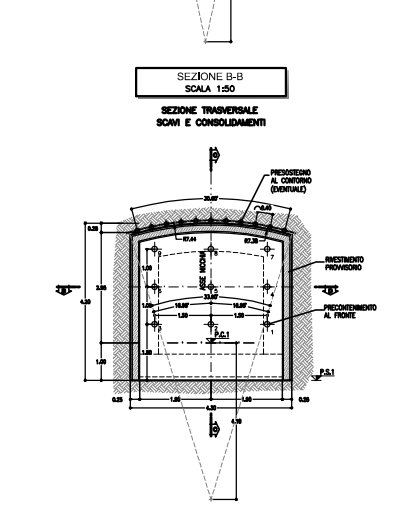
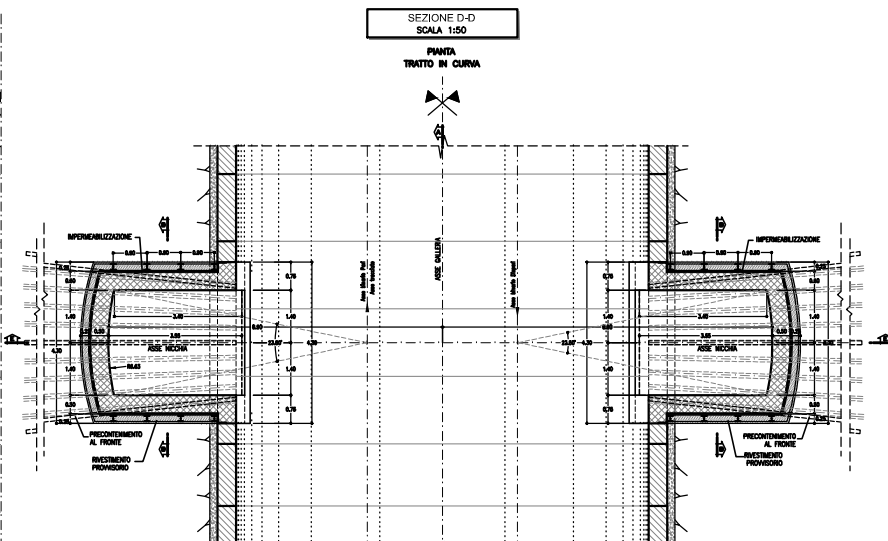
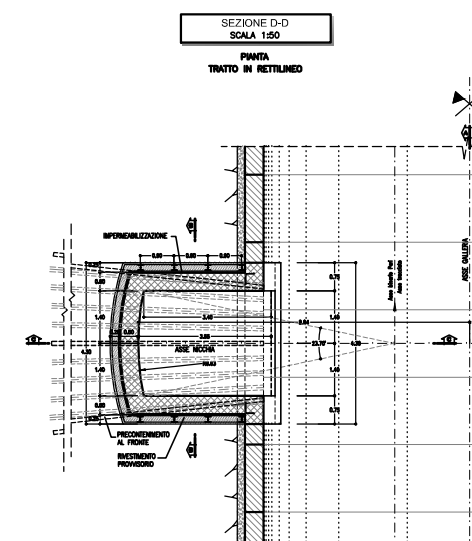
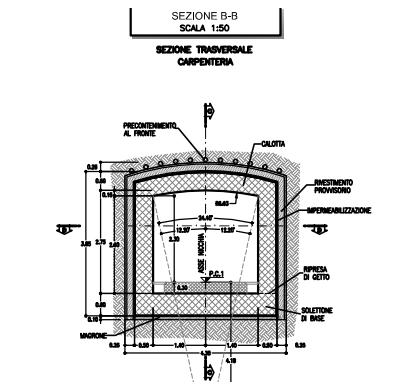
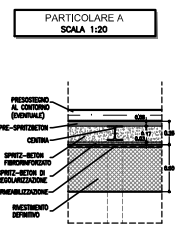


SEZIONE	A	B	C
PF42A1	0,31	0,40	0,20
PF42B	0,55	0,38	0,27
PF16A3	0,43	0,37	0,23



**VOLUME DI SCAVO**  
SCALA 1:100  
VOLUME TOT. = 17,60 mc/ml

**VOLUME DI CALCESTRUZZO**  
SCALA 1:100  
VOLUME TOT. = 7,00 mc/ml



**TABELLA RIASSUNTIVA - NICCHIA TIPO 1**

PRE-SPRITZ PNC AL CONTORNO	Sp=30cm
SPRITZ-BETON FIBROFORZATO AL FRONTE	Sp=10cm
SPRITZ-BETON FIBROFORZATO AL FRONTE	Sp=10cm
PRECONTENDIMENTO AL CONTORNO (CONFINA) (C)	HEA 100 s=40cm a 20cm
PRECONTENDIMENTO AL FRONTE (C)	HEA 100 s=40cm a 20cm
CENTINE METALLICHE	HEA 100 s=40cm a 20cm
RIVESTIMENTO PROVVISORIO	SPRITZ-BETON FIBROFORZATO AL CONTORNO Sp=0,17m
RIVESTIMENTO DEFINITIVO	SOLETTONE DI BASE Sp=0,40cm, in CLS ARMATO (INCENDIA 60kg/m <sup>2</sup> ) CALOTA Sp=0,50cm, in CLS ARMATO (INCENDIA 80kg/m <sup>2</sup> ) TRAPUNO DI CHIUSURA Sp=0,50cm, in CLS ARMATO (INCENDIA 50kg/m <sup>2</sup> ) Sp=3cm
SPRITZ REGOLAZIONE	Sp=3cm

(C) LA MANIPOLAZIONE E' RELATIVA ALL'INNECCO DEL CONSOLIDAMENTO DI INTERNO E LUNGOZZO

**GEOMETRIA CONSOLIDAMENTI AL FRONTE**

NUMERO	LUNGERIA (m)	AREA A FRONTE (m <sup>2</sup> )	DEL. MINORILE	DEL. MASSIMALE
1	8,00	0,75	-18,20%	17,20%
2	8,20	0,75	-18,20%	0,00%
3	8,00	0,75	-18,20%	-17,20%
4	8,00	0,75	0,00%	17,20%
5	8,00	0,75	0,00%	0,00%
6	8,00	0,75	0,00%	-17,20%
7	8,00	0,75	18,20%	17,20%
8	8,00	0,75	18,20%	0,00%
9	8,00	0,75	18,20%	-17,20%

**TAVOLIERI MT, L=0,80m**

**GEOMETRIA PRESOSTEGNO AL CONTORNO**

SECCO (m)	SECCO	FRONTO	LUNGERIA (m)	DEL. MASSIMALE
7,44	11	0,40	8,00	0,00

**TAVOLIERI MT, L=0,80m**

**NOTA TABELLA MATERIALI**

PER LE CARATTERISTICHE DEI MATERIALI E NOTE DI CARATTERE GENERALE SI RIMANDA ALL'ALLEGATO "P2801EZZSPGN000001"

**FASI ESECUTIVE**

**FASE 1:** SCAVO DI AVANZAMENTO DELLA GALLERIA E POSA RIVESTIMENTO DEFINITIVO IN CONCI PREFABBRICATI.

**FASE 2:** POSA IN OPERA DELLA CENTINATURA AL CONTORNO DELLA PORZIONE DI RIVESTIMENTO IN CONCI PREFABBRICATI DA DEMOLIRE E A MONTE E A VALLE.

**FASE 3:** REALIZZAZIONE RIEPIANTO PER RAGGIUNGIMENTO PIANO DI LAVORO.

**FASE 4:** PRESOSTEGNO (EVENTUALE) AL CONTORNO DELLA NICCHIA MEDIANTE TUBI IN ACCIAIO VALVOLATI E INERTALI.

**FASE 5:** PRECONSOLIDAMENTO DELLA NICCHIA MEDIANTE ELEMENTI STRUTTURALI IN VTR CEMENTATI IN FONDO SECONDO LA GEOMETRIA DI PROGETTO.

**FASE 6:** DEMOLIZIONE RIVESTIMENTO DEI CONCI PREFABBRICATI.

**FASE 7:** SCAVO DELLE NICCHIE E POSA IN OPERA DEL RIVESTIMENTO DI PRIMA FASE COSTITUITO DA CENTINE METALLICHE E SPRITZ-BETON.

**FASE 8:** POSA IN OPERA DELL'INFIBERIZZAZIONE DELLA NICCHIA E DEL WATER-STOP IN INTRADOSSO RIVESTIMENTO IN CONCI PREFABBRICATI.

**FASE 9:** GETTO DEL SOLETTONE DI BASE DELLA NICCHIA E CONTESTUALE GETTO DEFINITIVO DELLA STESSA.

**FASE 10:** RIMOZIONE RIEPIANTO ESEGUITO IN FASE 2.

**FASE 11:** RIMOZIONE CENTINATURA DI CONTRASTO.

**FASI DI SCAVO**

SCAVO IN AVANZAMENTO A PRIMA SEZIONE PER SINGOLI SONDI IN ACCORDO CON LO SCHEMA DI PROGETTO, DA ESEGUIRSI SUCCESSIVO E FRONTE A PRIMA CONCA.

AL TERMINE DELLO SCAVO E PRIMA DI PORRE IN OPERA GLI INTERVALLI DI PRIMA FASE DOVRA' ESSERE ESEGUITO UN ACCURATO DOCCAGIO DI TUTTE LE PAREGGI INTERNE E SI DOVRA' PROCEDERE ALLA POSA IN OPERA DELLO SPRITZ-BETON DI PROTEZIONE FIBROFORZATO SULLE SUPERFICIE FRONTE DI SCAVO (FRONTE E CONTORNO).

AL TERMINE DI OGNI SINGOLO SCAVO VERRA' MESSO IN OPERA IL RIVESTIMENTO DI PRIMA FASE, COSTITUITO IN CONCI METALLICI E SPRITZ-BETON IN ACCORDO CON LO SCHEMA PROGETTUALE. LE CENTINE PUGNATE SARANNO COLLEGATE ALLE ALTRIE MEDIANTE APPOSITE CATENE.

**PRESCRIZIONI PER LA SICUREZZA**

I VALORI DI SPESORE PROFONDI IN PROGETTO SONO DA INTENDERSI MINIMI E REALE SPESORE DELLO SPRITZ-BETON FIBROFORZATO DI PROTEZIONE AL FRONTE ED AL CONTORNO SARANNO VALUTATI IN DETTAGLIO DAL PROGETTO AL FRONTE IN PARAGONE DEL CONTESTO GEOLOGICO LOCALE.

**NOTE**

- EVENTUALI DIFFERENZE TRA LE MISURE DI QUOTE TOTALI E LA SOMMATORIA DELLE MISURE DI QUOTE PARZIALI SONO DOVUTE AD ARROTONDAMENTI AUTOMATICI.

- PER LE TRACCE DI APPLICAZIONE DELLE SEZIONI TIPO SI RIMANDA AGLI ELABORATI DI PROFILO GEOTECNICO.

- LA DEMOLIZIONE DEI CONCI PREFABBRICATI DELLA GALLERIA DI LINEA DOVRA' AVVENIRE MEDIANTE ATTREZZATURE CHE INDUCANO IL MINOR DISTURBO POSSIBILE NEL RIVESTIMENTO IN CONCI CIRCOSTANTE NON OGGETTO DI DEMOLIZIONE.

- LA CEMENTAZIONE DEI CONSOLIDAMENTI DEVE AVVENIRE OGNI 4-5 FORI.

**LEGENDA**

P.C. = PIANO DEI CENTRI  
P.F. = PIANO DEL FERRO  
P.S. = PIANO DI SCAVO  
P.C.L. = PIANO CALPESTIO

Scale 1:50  
Scale 1:20

**COMITENTE:**

**DIREZIONE LAVORI:**

**APPALTATORE:**   
**CONSOZIO:**   
**PROGETTAZIONE:**   
**MANIFATTURA:**   
**MARCA:**

**PROGETTO ESECUTIVO**

**ITINERARIO NAPOLI - BARI**  
RADDOPPIO TRATTA APICE - ORSARA  
LOTTO FUNZIONALE APICE - HIPIRNIA  
GND1 - GALLERIA NATURALE GROTTAMINARDA DA KM 2+705 A KM 4+695  
GALLERIA DI LINEA - OPERE CIVILI  
NICCHIE  
Nicchia tecnologica - Sezione tipo 1 - Carpenteria, Scavi e consolidamenti

APPALTATORE	OPERATORE DELLA PROGETTAZIONE	PROGETTISTA
Generale HIPINA AV Via Cavour, 100 00187 Roma Tel. 06/49810000	Il Responsabile Progetto 19 in carica Ing. G. Casareo	

COMMESSA: LOTTO FASE ENTE TIPO DOC. OPERA/DISCIPLINA PROG. REV. SCALA

1 2 3 4 5 6 7 8 9 10 11

Rev.	Descrizione	Autore	Data	Verificata	Data	Approvata	Data	Autore/Rev. Data
A	Trasmissione di incarico	19	2023	19	2023	19	2023	19/20/2023
B	Prova di calcolo	19	2023	19	2023	19	2023	19/20/2023

FILE: P2801EZZSPGN000008.dwg I: Ediz.