

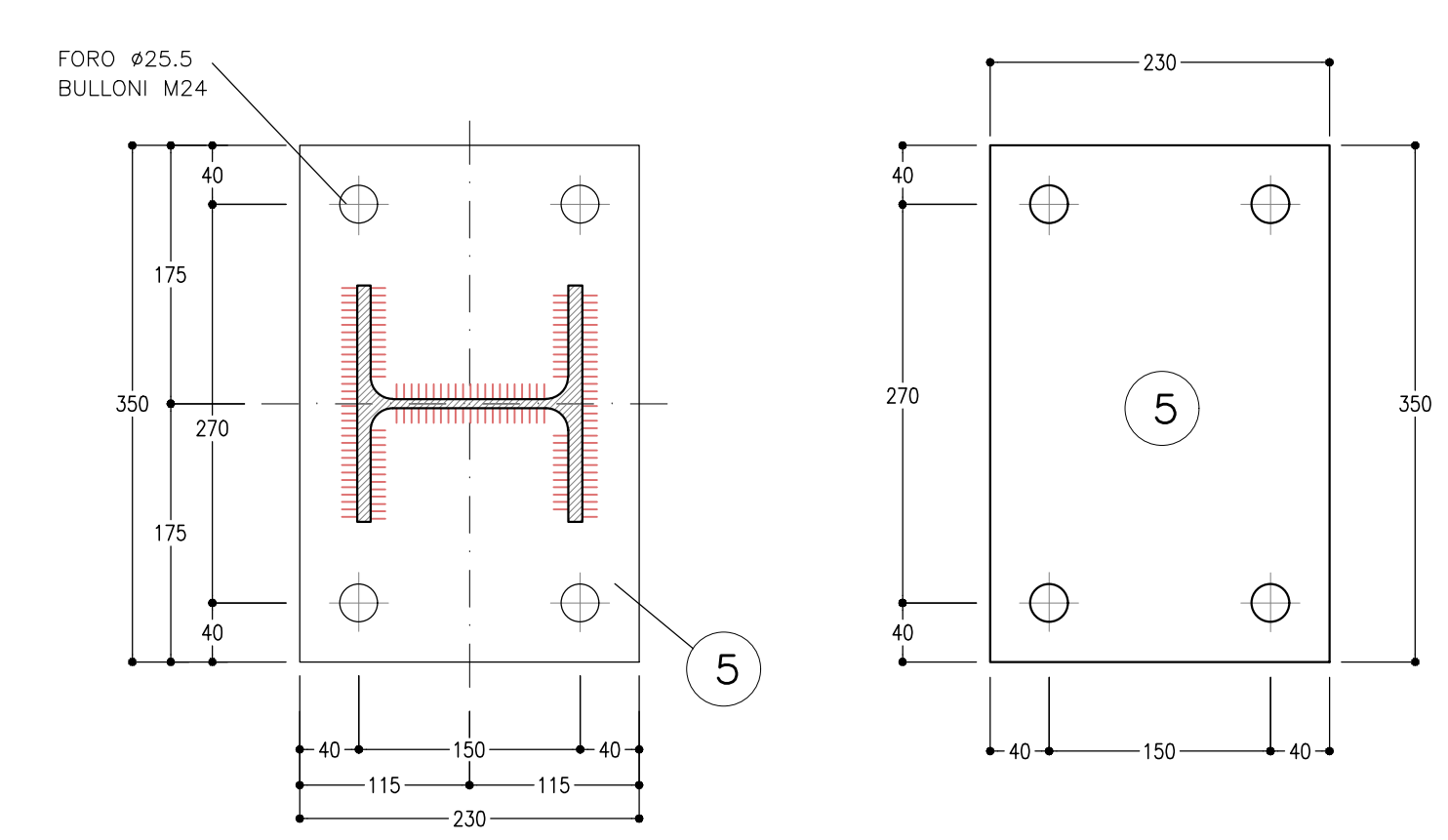
TABELLA PIASTRE (*)

①	n°2+2	134x150x10
②	n°2+2	VEDI ESPLOSO Sp=10
③	n°2+2	VEDI ESPLOSO Sp=10
④	n°1+1	299x320x20
⑤	n°2+2	230x350x10
⑥	n°1+1	160x220x10

(*) QUANTITA' RIFERITE ALLA CENTINA COMPLETA

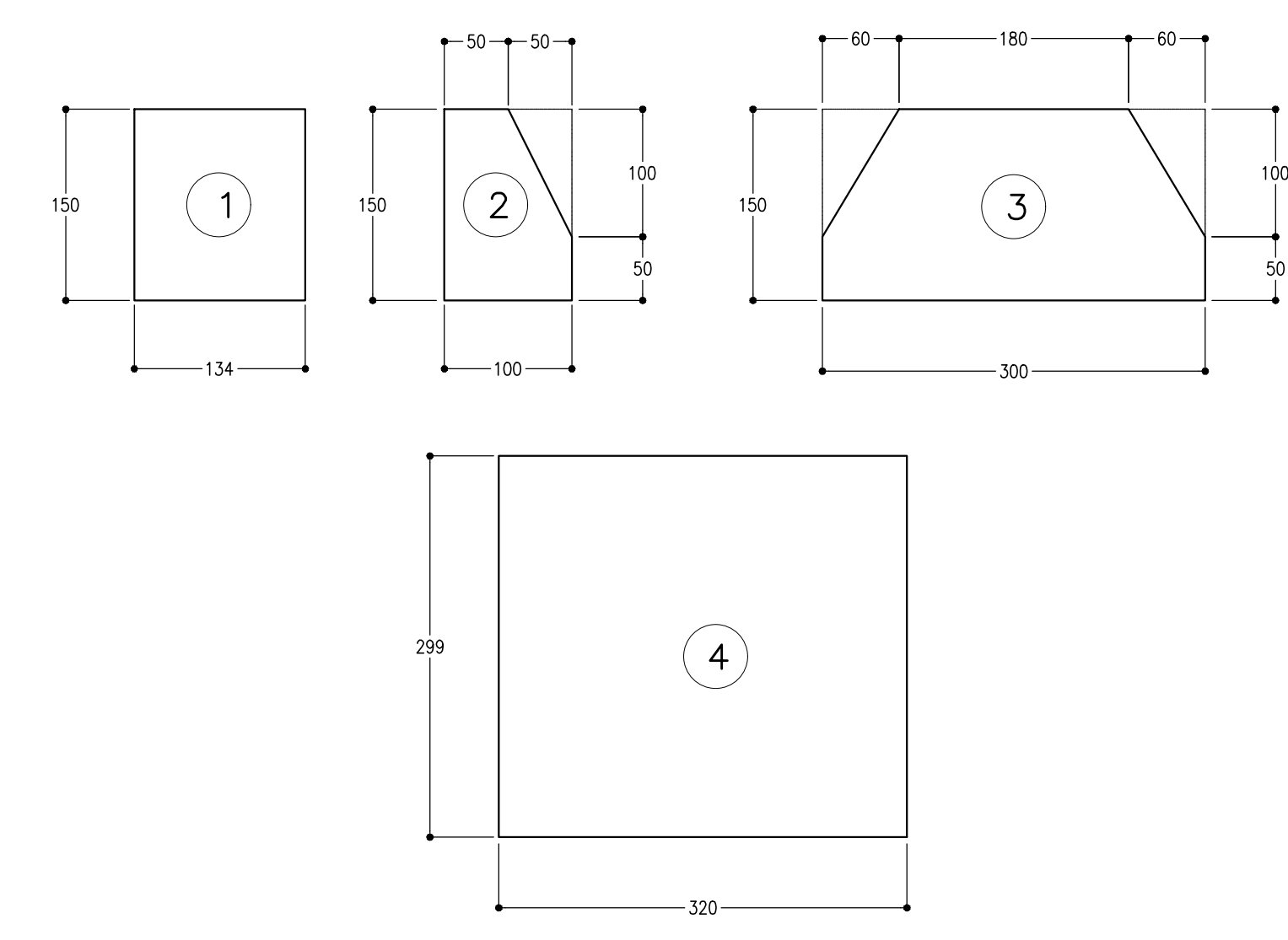
PARTICOLARE "2"
SCALA 1:5

PIASTRA GIUNZIONE



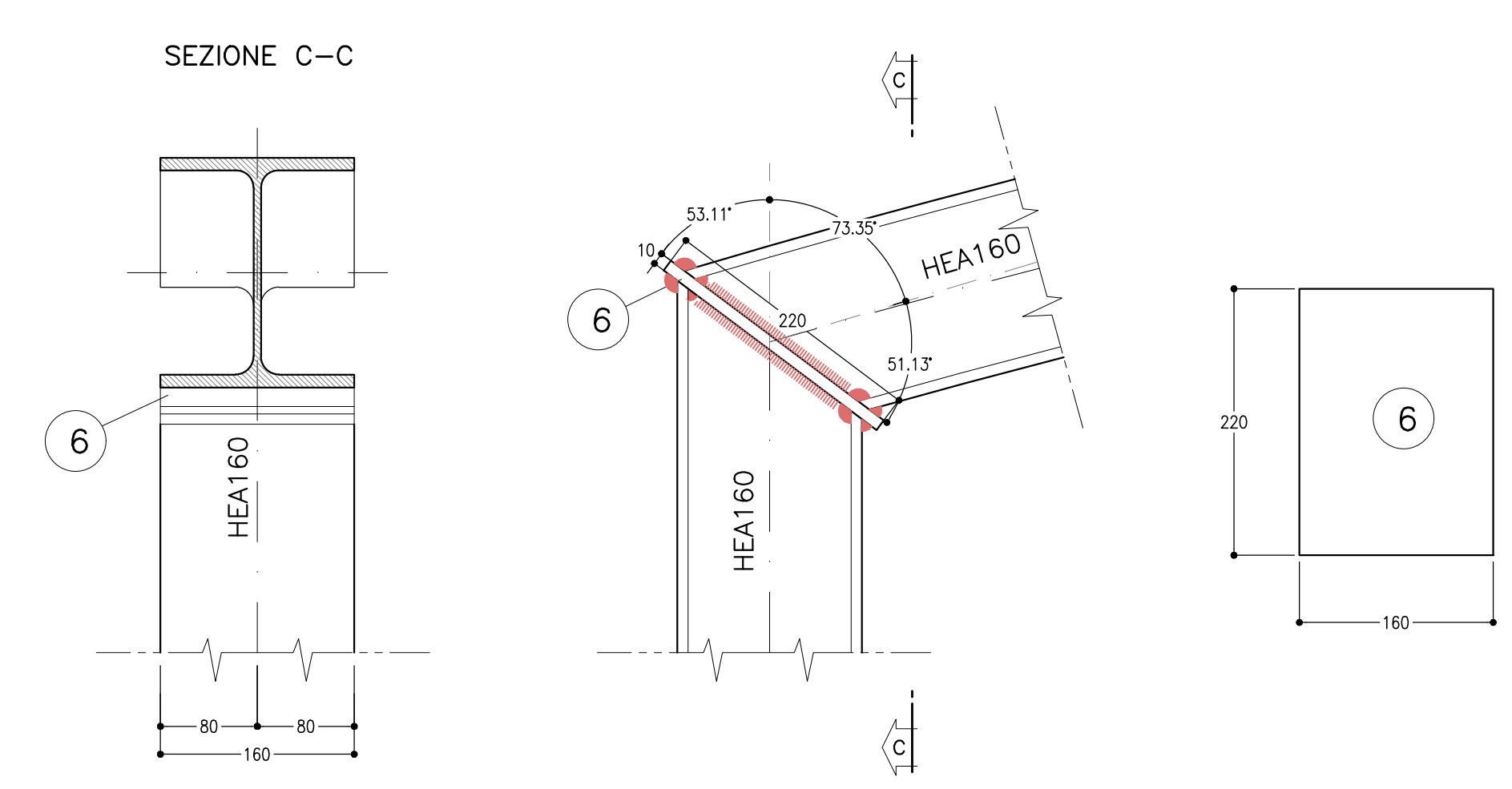
ESPLOSO PIASTRE
SCALA 1:5

PIEDE CENTINE NICCHIA



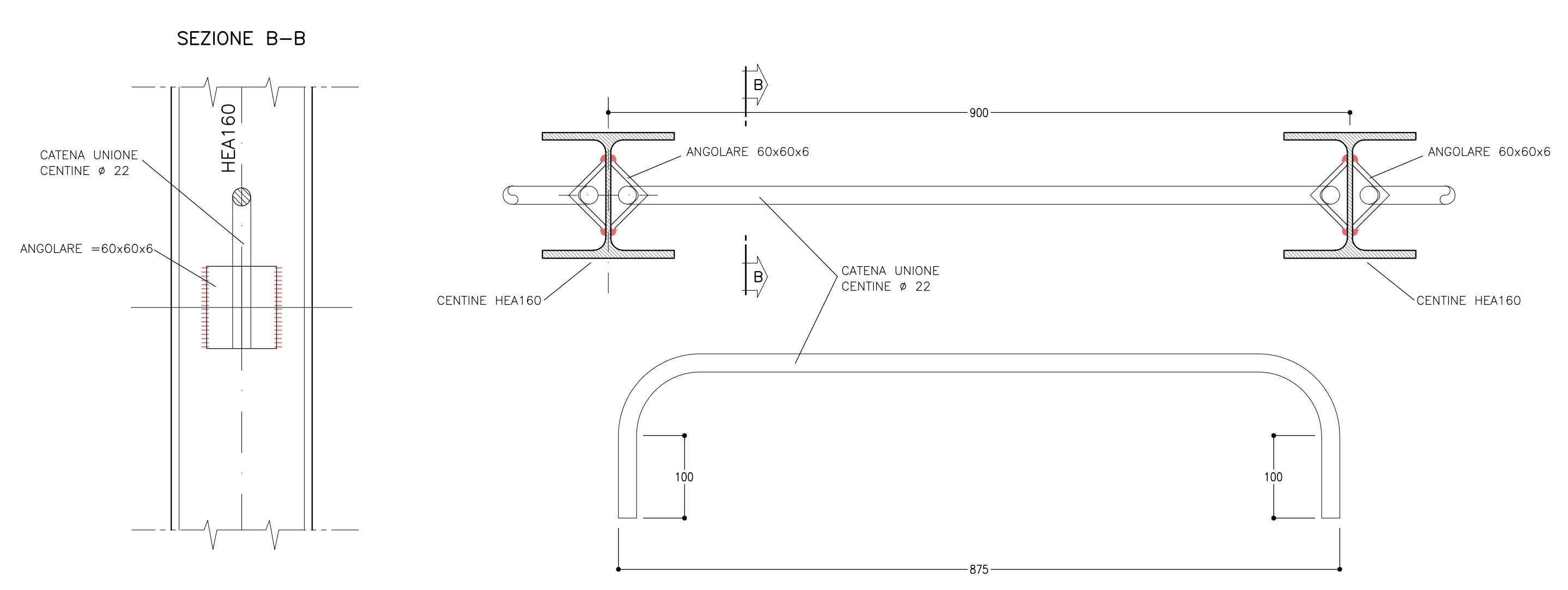
PARTICOLARE "4"
SCALA 1:5

GIUNZIONE CENTINA



PARTICOLARE "3"
SCALA 1:5

CATENE DI UNIONE



NOTA TABELLA MATERIALI

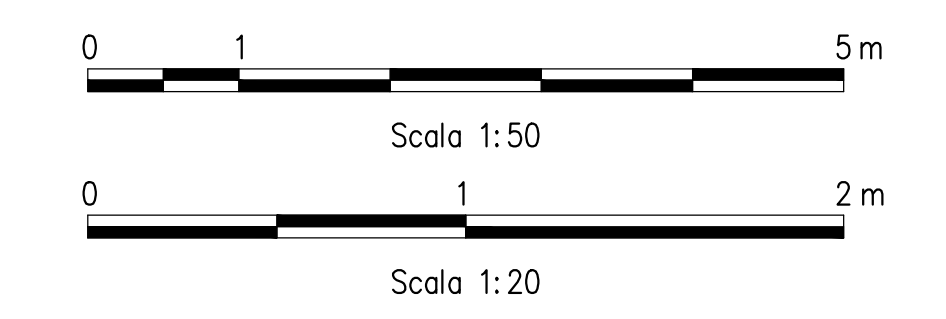
PER LE CARATTERISTICHE DEI MATERIALI E NOTE DI CARATTERE GENERALE SI RIMANDA ALL'ELABORATO "IF2801EZZSPGN000001"

NOTE

- LE MISURE E GLI SVILUPPI DELLE CENTINE SONO CALCOLATI RISPETTO AI LORO ASSI, AL NETTO DELLE PIASTRE.
- LE MISURE SONO ESPRESSE IN MILLIMETRI.
- PER LE TOLLERANZE DI COSTRUZIONE VEDI RELAZIONE TECNICA.
- EVENTUALI DIFFERENZE TRA LE MISURE TOTALI E LE SOMMATORIE DELLE MISURE PARZIALI SONO DOVUTE AGLI ARROTONDAMENTI AUTOMATICI DI AUTOCAD.

LEGENDA

P.C.= PIANO DEI CENTRI
P.S.= PIANO DI SCAVO



COMMITTENTE: **RFI** INFRASTRUTTURE FERROVIARIE ITALIANE

DIREZIONE LAVORI: **ITALFERR** GRUPPO FERROVIE DELLO STATO ITALIANE

APPALTATORE: **HirpiniaAV**

CONSORZIO: **salini impregilo**

SOCI: **ASTALDI**

PROGETTAZIONE: **ROCKSOIL** S.p.A.

MANDATARIA: **NETENGINEERING**

MANDANTE: **Alpina** S.p.A.

PROGETTO ESECUTIVO

ITINERARIO NAPOLI - BARI
RADDOPPIO TRATTA APICE - ORSARA
I LOTTO FUNZIONALE APICE - HIRPINIA
GN01 - GALLERIA NATURALE Grottaferrata DA KM 2+705 A KM 4+695
GALLERIA DI LINEA - OPERE CIVILI
NICCHIE
Nicchia Tecnologica - Sezione tipo 1 - Carpenteria Centina

Rev.	Descrizione	Redatto	Data	Verificato	Data	Approvato	Data	Autorizzato Data
A	Emissione per consegna	M. Augamento	21/03/2020	B. Spignarelli	21/03/2020	M. Gatti	21/03/2020	Ing. G. Cassani
B	Revisione per salutare	M. Augamento	10/06/2020	B. Spignarelli	10/06/2020	M. Gatti	10/06/2020	

COMMESSA LOTTO FASE ENTE TIPO DOC. OPERA/DISCIPLINA PROGR. REV. SCALA:

IF28 01 E ZZ BZ GN0100 006 B 1:50

File: IF2801EZZBZGN0100006B.dwg n. Elab. 1