

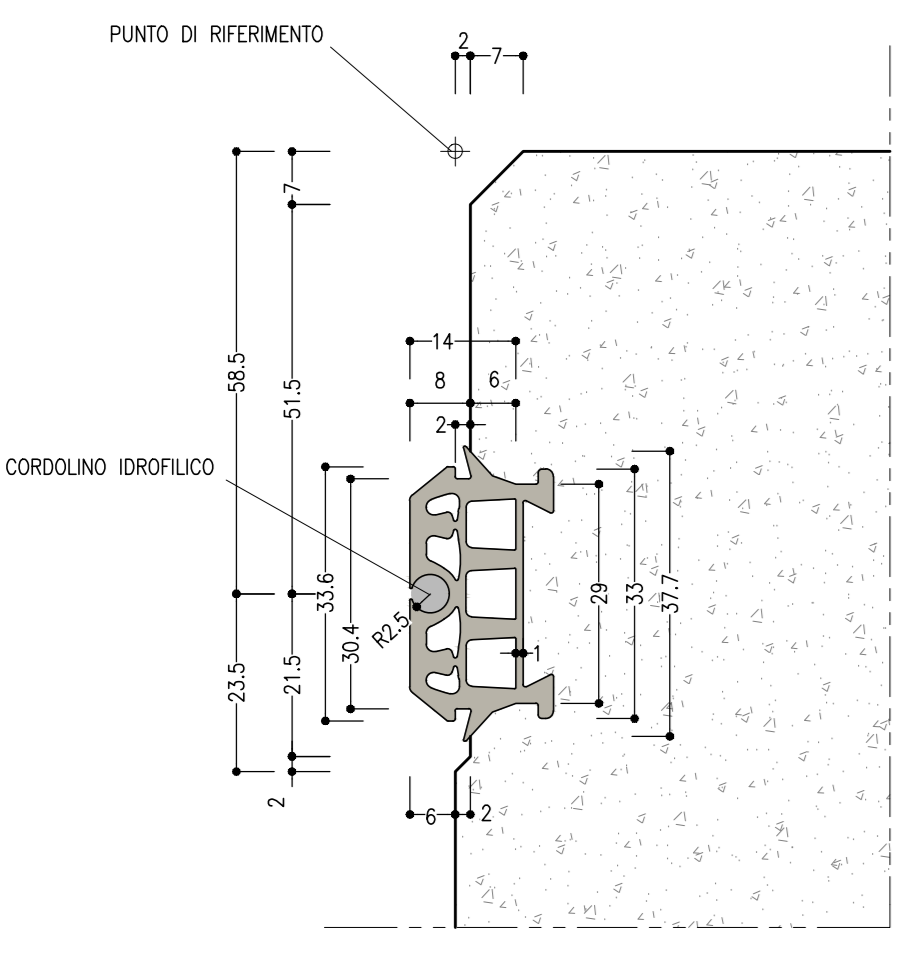
CARATTERISTICHE DEI MATERIALI E SPECIFICHE TECNICHE

- CALCESTRUZZO STRUTTURALE:**
RISPONDE A I REQUISITI DELLE NORME UNI EN 206-1 E UNI 11104
CLASSE C 35/45 DI RESISTENZA
CLASSE DI ESPOSIZIONE XC2 / XA2
CLASSE DI CONSISTENZA S4
DIAMETRO MAX AGGREGATI 25mm
RAPPORTO A/C <=0.45
- ACCIAIO PER ARMATURA ORDINARIA:**
ACCIAIO IN BARRE AD ADERENZA MIGLIORATA B450C
COPRIFERRO 4cm
- INSERTI**
CONNETTORI MECCANICI SU GIUNTO CIRCONFERENZIALE:
TIPO FAMA-SMARTBLOCK 110-160/300-60 (o equivalente) CON CUFFIA INTEGRALE
FORZA DI ESTRAZIONE (PULL OUT) >110 kN
FORZA DI ESTRAZIONE (PULL OUT) >160 kN
RESISTENZA A TAGLIO >=200%
#BARRA IN ACCIAIO B450C >=16mm
FORO FRESA PER ERETTORE:
SISTEMA VACUUM
- BARRE GUIDA**
L=500mm, ø=50mm
IN PVC RICICLATO
- CONNETTORI MECCANICI SU GIUNTO RADIALE**
BULLONI classe 8.8
DIAMETRO 25mm
LUNGHEZZA TRATTO FILETTATO=155mm
LUNGHEZZA TOT. (compreso testo)=638.6mm
- GUARNIZIONE**
ANCORATA IN EPDM 70 SHORE A
TIPO FAMA-GASKET UG037A (o equivalente)
DUREZZA 70±5 mIRHD
RESISTENZA A TRAZIONE >=9 MPa
ALLUNGAMENTO >=200%
TENUTA IDRAULICA >=8 bar
(REQUISITI MINIMI DI INSTALLAZIONE: OFFSET <=10mm, GAP<=4mm)
(OFFSET <=15mm, GAP<=6mm)
- CORDOLINO IDROFILICO**
ø=5mm
RESISTENZA A TRAZIONE >= 2 MPa
RIGONFIAMENTO > 400%

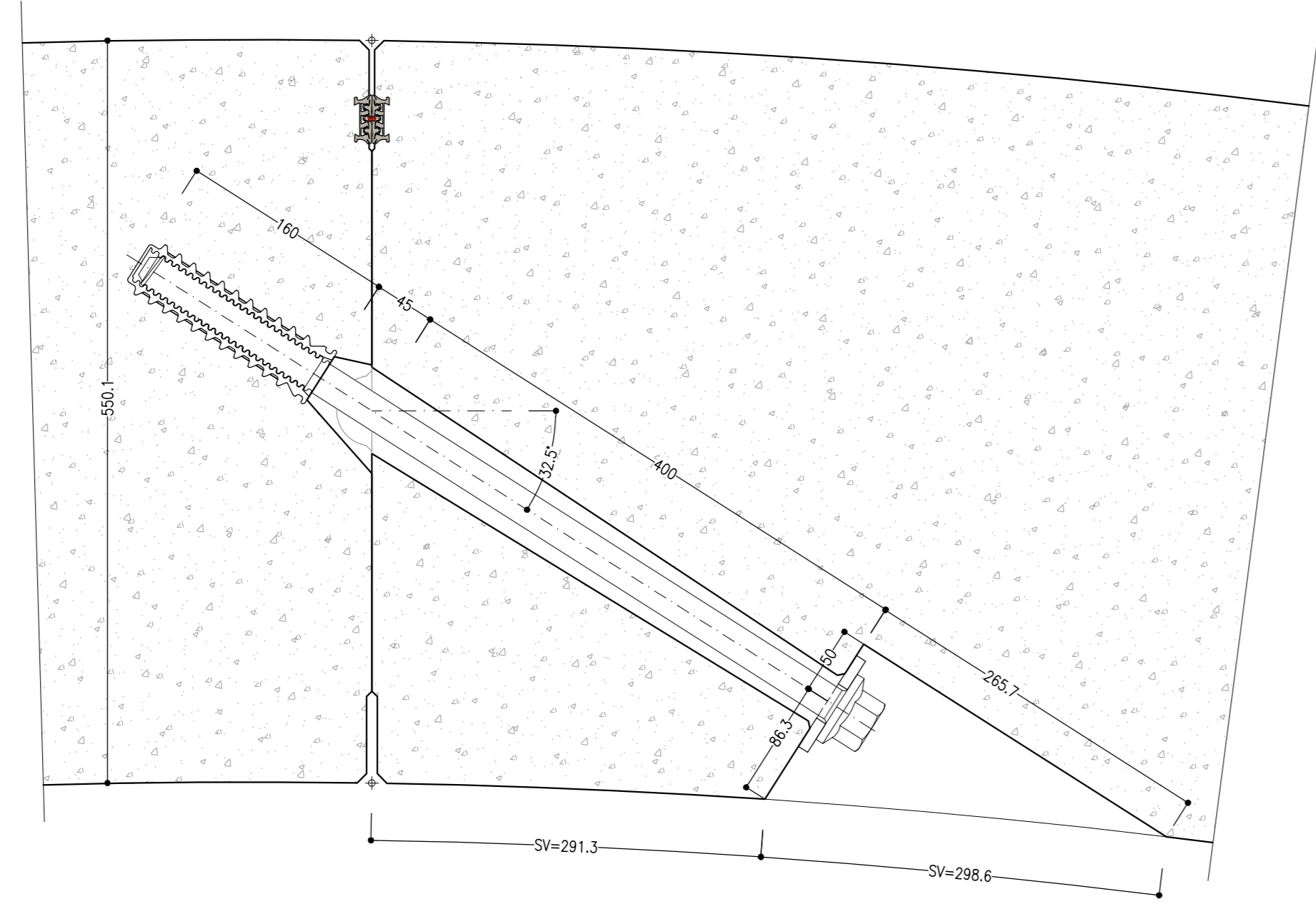
NOTE GENERALI

- LE MISURE, OVE NON SPECIFICATO DIVERSAMENTE, SONO ESPRESSE IN MILLIMETRI
- EVENTUALI DIFFERENZE TRA LE MISURE TOTALI E LE SOMMATORIE DELLE MISURE PARZIALI SONO DOVUTE AGLI ARROTONDAMENTI AUTOMATICI DI AUTOCAD.

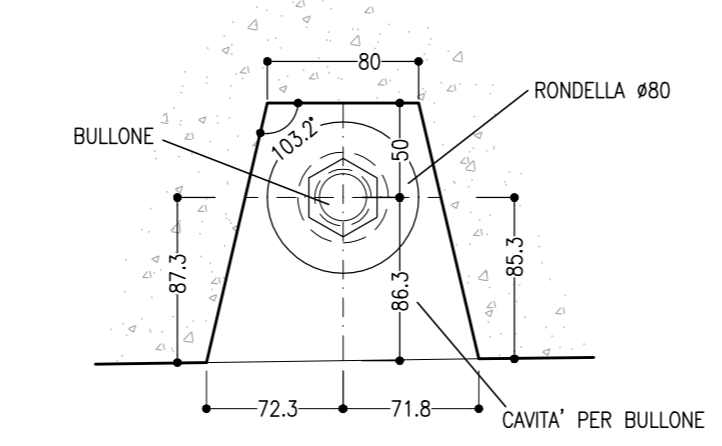
PARTICOLARE GUARNIZIONE
SCALA 1:1



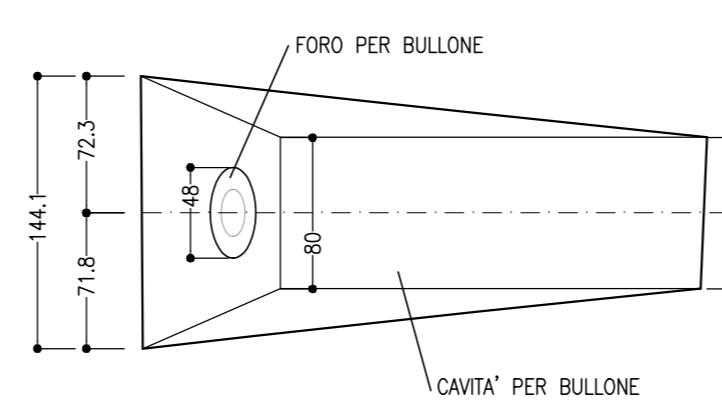
PARTICOLARE BULLONE DI CONNESSIONE
SCALA 1:4
GIUNTO RADIALE



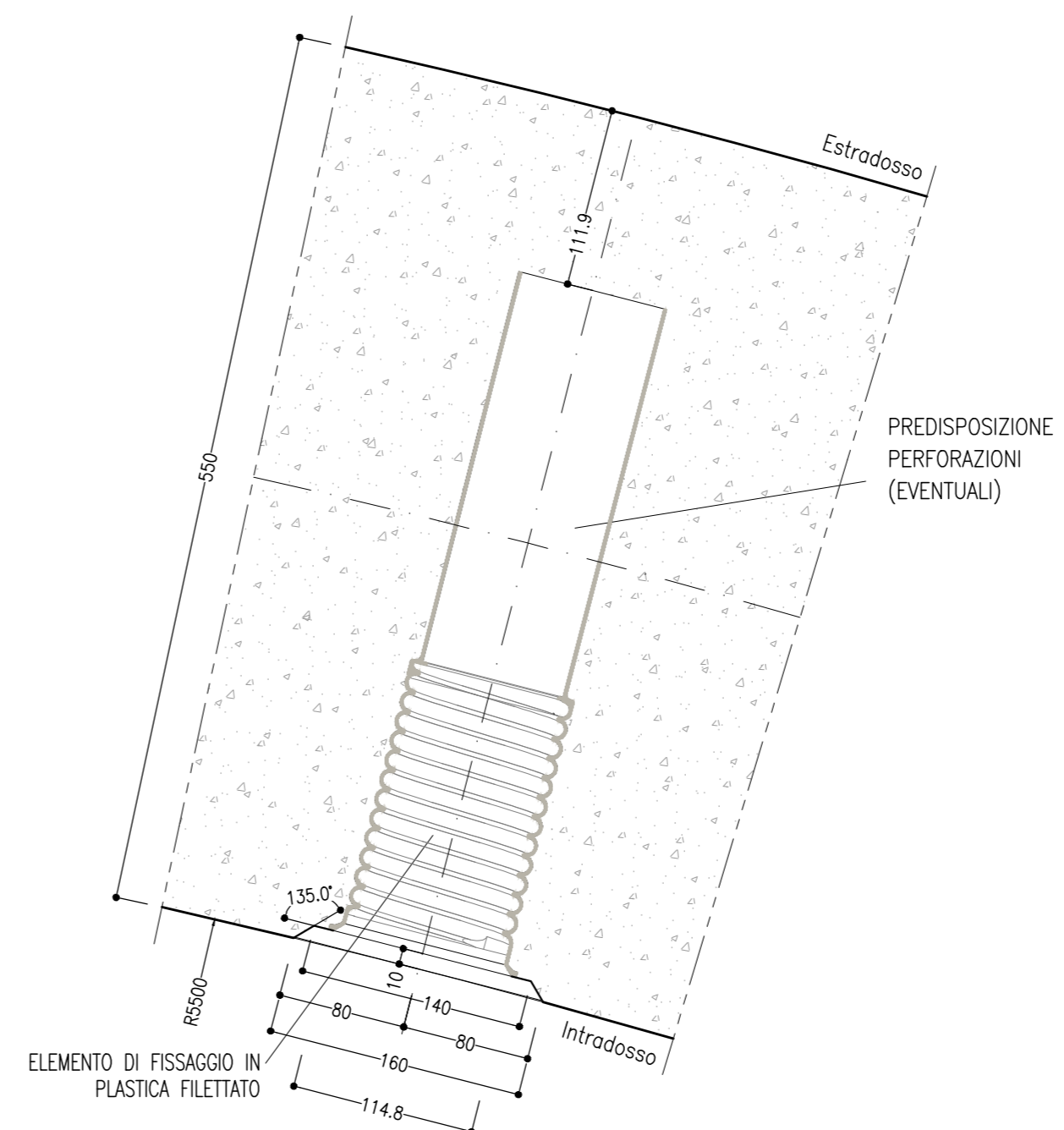
SEZIONE H-H
SCALA 1:4
CAVITA' PER CONNESSIONE BULLONE



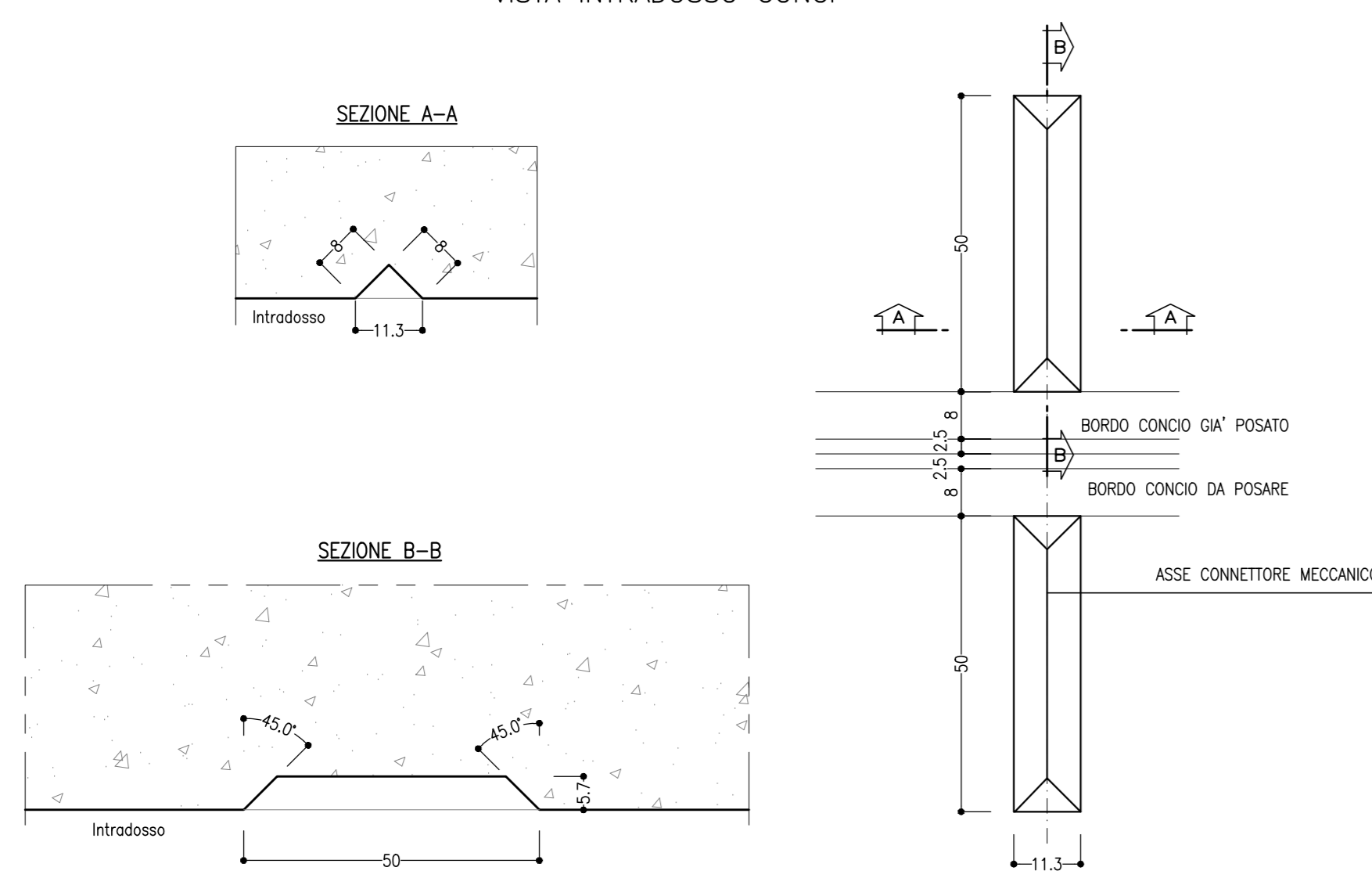
VISTA I-I
SCALA 1:4
CAVITA' PER CONNESSIONE BULLONE



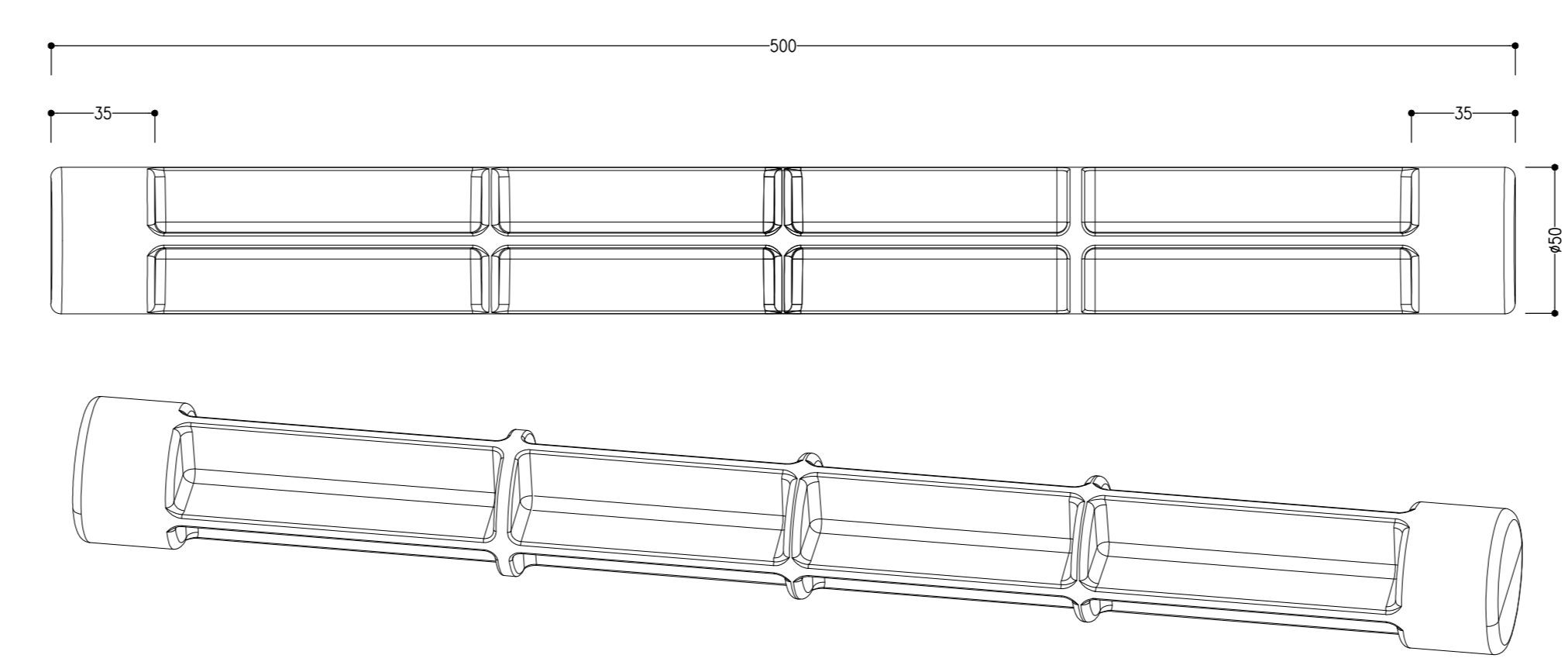
PARTICOLARE PREDISPOSIZIONE PERFORAZIONI
SCALA 1:4
IN DIREZIONE RADIALE



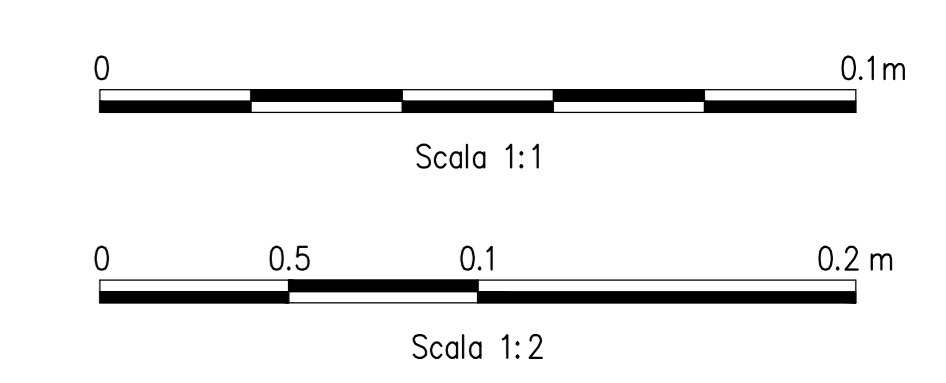
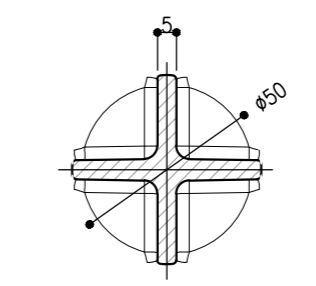
PARTICOLARE CAVA PER POSA CONCI
SCALA 1:2
VISTA INTRADOSSO CONCI



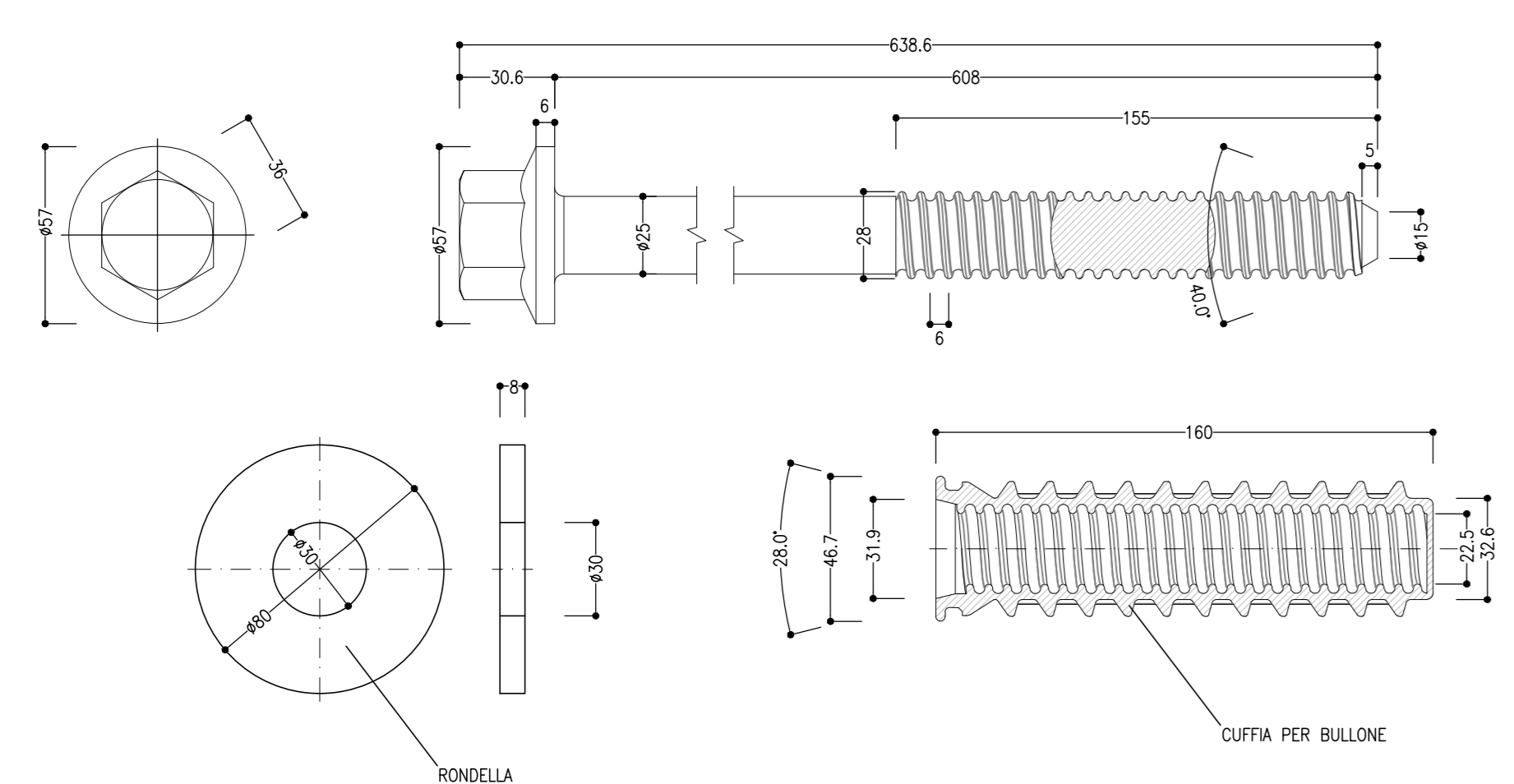
BARRA GUIDA
SCALA 1:2



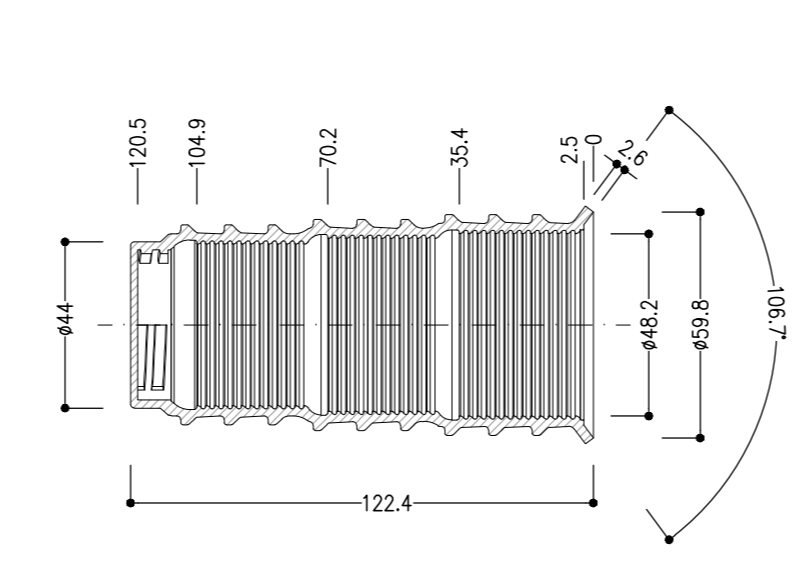
SEZIONE BARRA GUIDA
SCALA 1:2



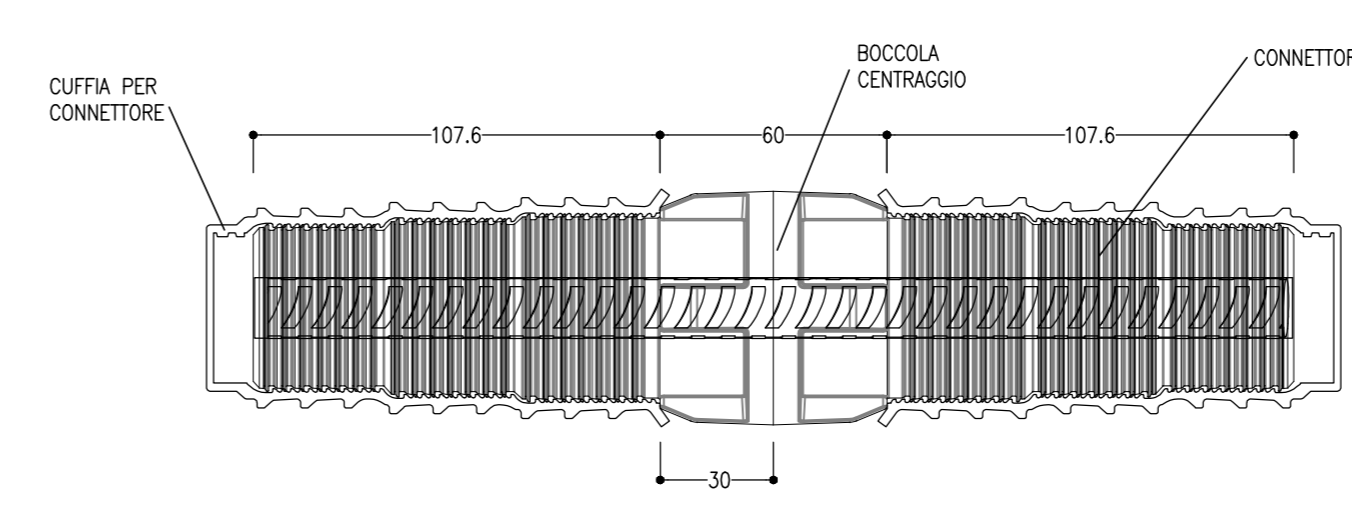
PARTICOLARE BULLONE
SCALA 1:2



PARTICOLARE CUFFIA CONNETTORE
SCALA 1:2



PARTICOLARE CONNETTORE MECCANICO
SCALA 1:2



COMMITTENTE: RFI - GRUPPO FERROVIARIO ITALIANO

DIREZIONE LAVORI: ITALFERR - GRUPPO FERROVIARIO ITALIANO

APPALTATORE: HirpiniaAV

CONSORZIO: salini impregio, ASTALDI

PROGETTAZIONE: ROCKSOIL S.p.A., NET ENGINEERING, Alpina S.p.A.

MANDATARIO: NET ENGINEERING

PROGETTO ESECUTIVO

ITINERARIO NAPOLI - BARI
RADDOPPIO TRATTA APICE - ORSARA
I LOTTO FUNZIONALE APICE - HIRPINIA
GN01 - GALLERIA NATURALE GROTTAMINARDA DA KM 2+705 A KM 4+695
GALLERIA DI LINEA - OPERE CIVILI
RIVESTIMENTO IN CONCI PREFABBRICATI
Particolari costruttivi conci tav. 2 di 2

APPALTATORE Consorzio HIRPINIA AV Il Direttore Tecnico Ing. Vincenzo Morillo 10/06/2020	DIRETTORE DELLA PROGETTAZIONE Il Responsabile integrazione fra le varie prestazioni specialistiche Ing. G. Cassari	PROGETTISTA ROCKSOIL S.p.A. Ing. G. Cassari
---	---	---

COMMESSA LOTTO FASE ENTE TIPO DOC. OPERA/DISCIPLINA PROGR. REV. SCALA:

IF28 01 E ZZ BZ GN0105 002 B VARIE

Rev.	Descrizione	Redatto	Data	Verificato	Data	Approvato	Data	Autorizzato Data
A	Emissione per consegna	M. Augamento	21/03/2020	B. Spignarelli	21/03/2020	M. Gatti	21/03/2020	Ing. G. Cassari
B	Revisione per materiale	M. Augamento	10/06/2020	B. Spignarelli	10/06/2020	M. Gatti	10/06/2020	

File: IP2801EZZBZGN0105002B.dwg