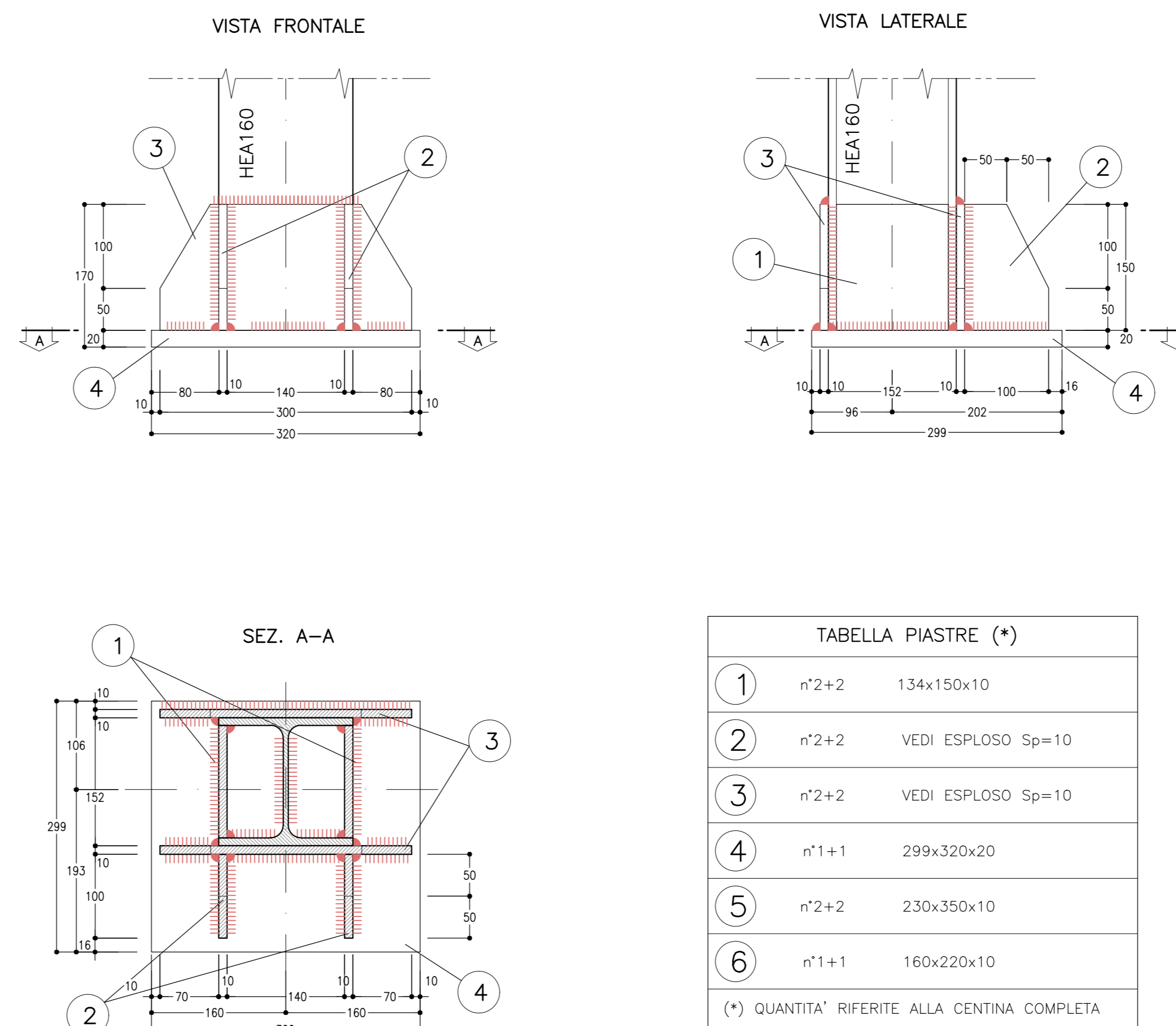


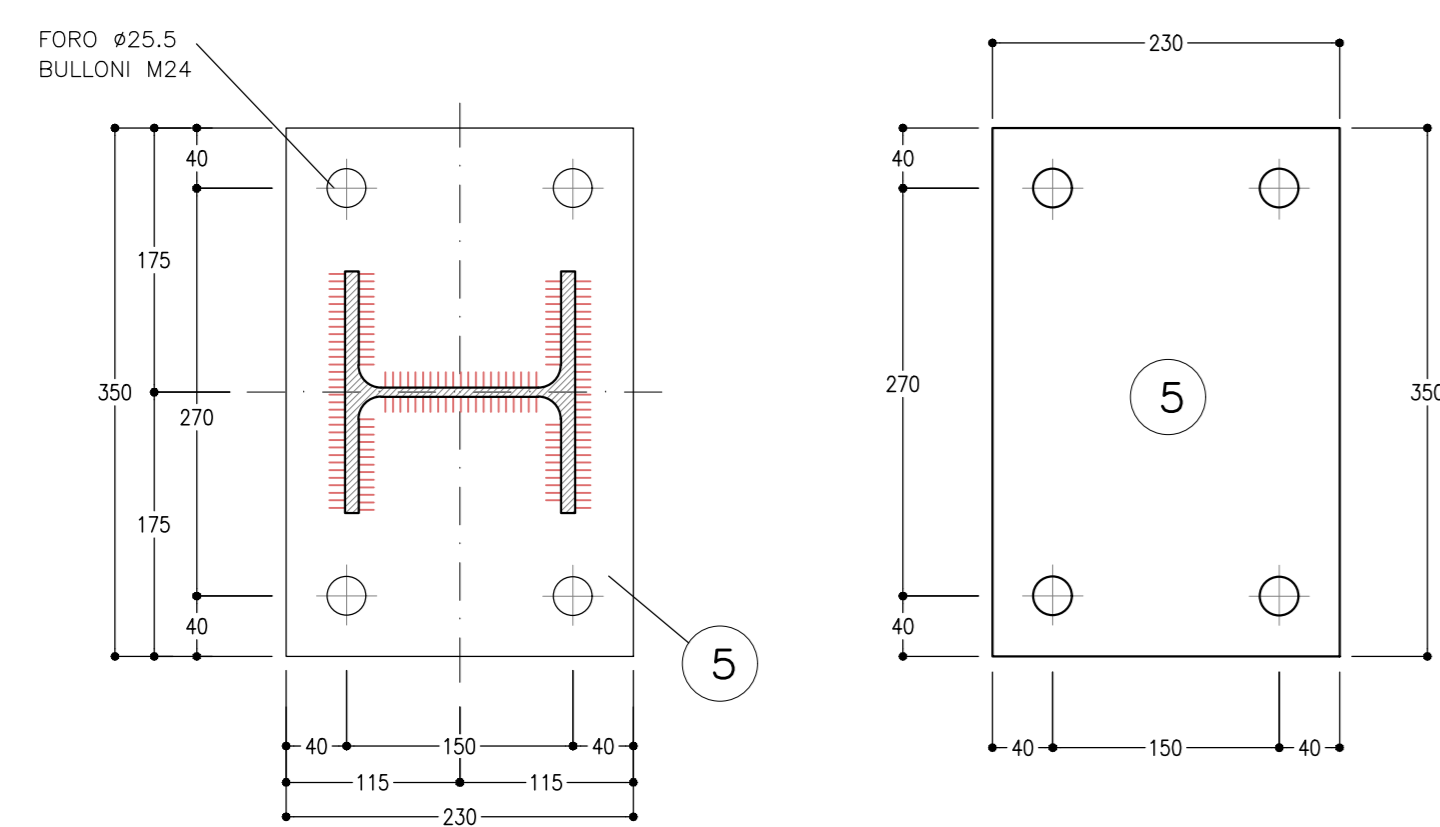
PARTICOLARE "1"
SCALA 1:5

PIEDE CENTINE NICCHIA



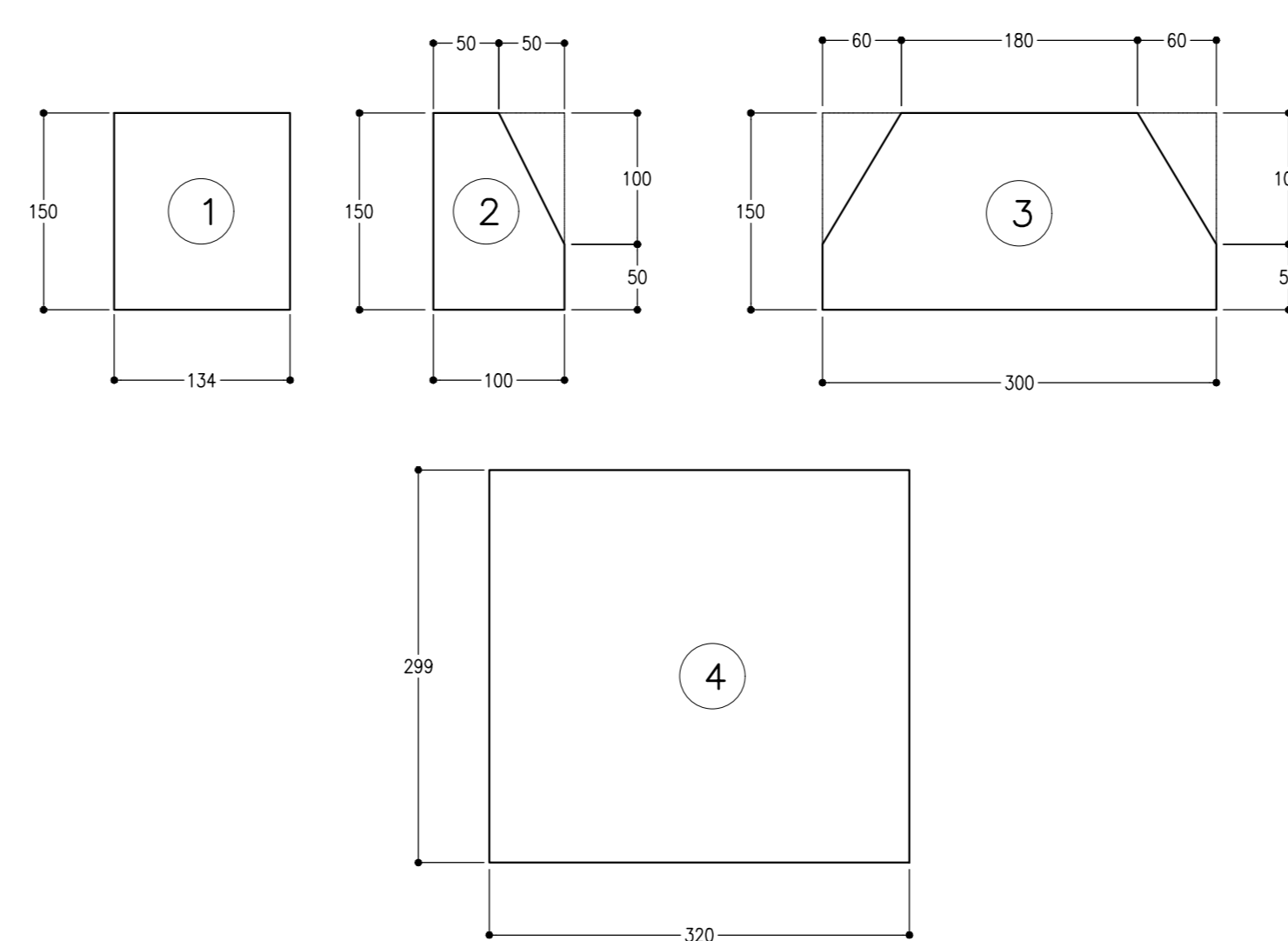
PARTICOLARE "2"
SCALA 1:5

PIASTRA GIUNZIONE



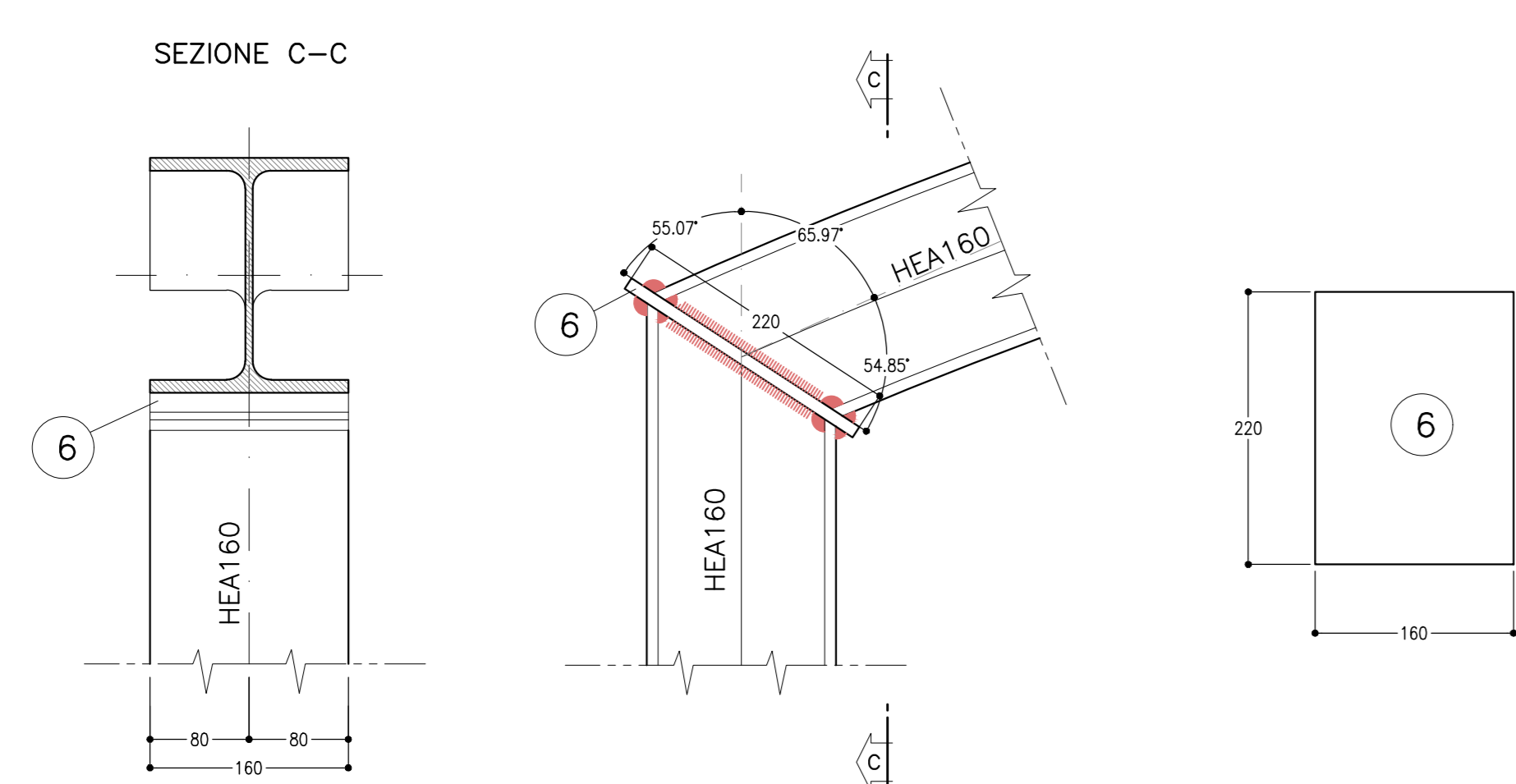
ESPLOSO PIASTRE
SCALA 1:5

PIEDE CENTINE NICCHIA



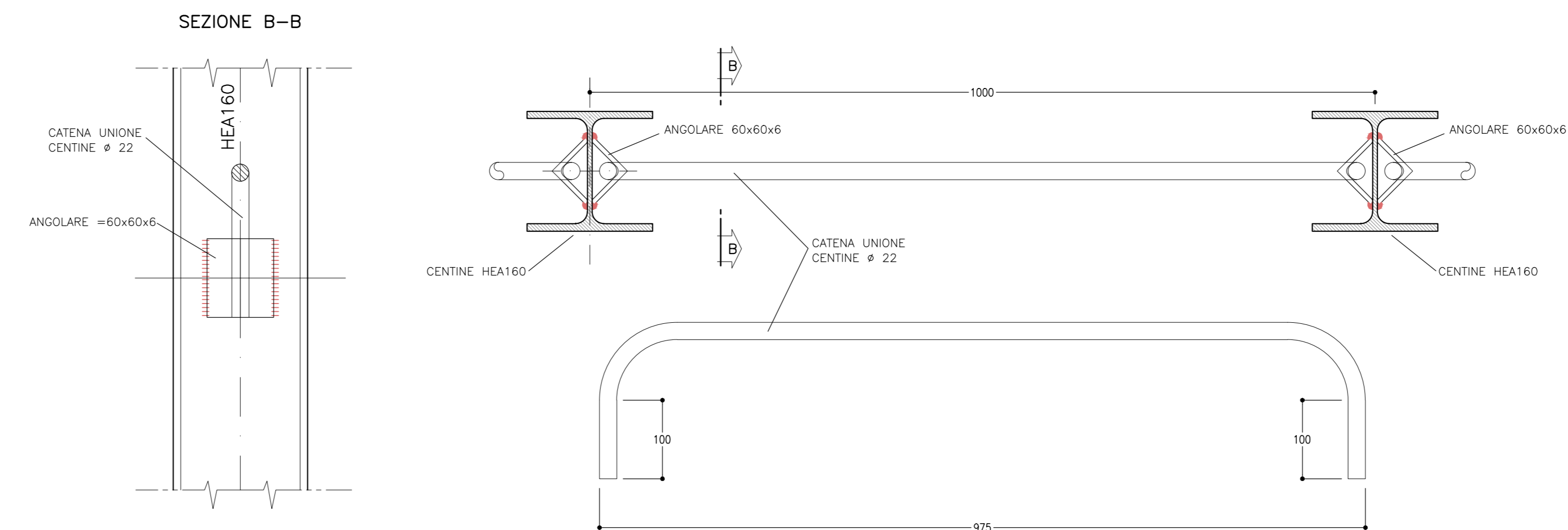
PARTICOLARE "4"
SCALA 1:5

GIUNZIONE CENTINA



PARTICOLARE "3"
SCALA 1:5

CATENE DI UNIONE



NOTA TABELLA MATERIALI

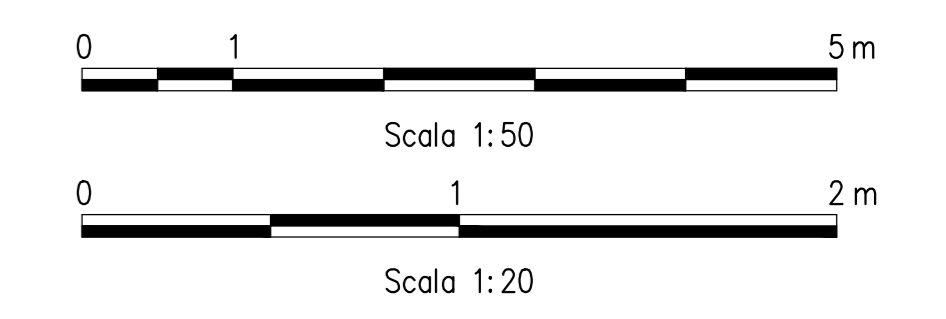
- PER LE CARATTERISTICHE DEI MATERIALI E NOTE DI CARATTERE GENERALE SI RIMANDA ALL'ELABORATO "IF2801EZZSPGN0000001"

NOTE

- LE MISURE E GLI SVILUPPI DELLE CENTINE SONO CALCOLATI RISPETTO AI LORO ASSI, AL NETTO DELLE PIASTRE.
- LE MISURE SONO ESPRESSE IN MILLIMETRI
- PER LE TOLLERANZE DI COSTRUZIONE VEDI RELAZIONE TECNICA
- EVENTUALI DIFFERENZE TRA LE MISURE TOTALI E LE SOMMATORIE DELLE MISURE PARZIALI SONO DOVUTE AGLI ARROTONDAMENTI AUTOMATICI DI AUTOCAD

LEGENDA

P.C.= PIANO DEI CENTRI
P.S.= PIANO DI SCAVO



COMMITTENTE: **RFI** RETE FERROVIARIA ITALIANA GRUPPO FERROVIE DELLO STATO ITALIANE

DIREZIONE LAVORI: **ITALFERR** GRUPPO FERROVIE DELLO STATO ITALIANE

APPALTATORE: **HirpiniaAV**

CONSORZIO: **salini impregio** **ASTALDI**

PROGETTAZIONE: **ROCKSOUL** s.p.a.

MANDATARIA: **NET ENGINEERING** **Alpina** s.p.a.

PROGETTO ESECUTIVO

ITINERARIO NAPOLI - BARI
RADDOPPIO TRATTA APICE - ORSARA
I LOTTO FUNZIONALE APICE - HIRPINIA
GN02 - GALLERIA NATURALE MELITO DA KM 5+064 A KM 9+573
GALLERIA DI LINEA - OPERE CIVILI
NICCHIA LFM/C.I. - Sezione tipo 1 - Carpenteria Centina

Rev.	Descrizione	Redatto	Data	Verificato	Data	Approvato	Data	Autorizzato	Data
A	Emissione per consegna	M. Augiaro	21/05/2020	B. Spigarello	21/05/2020	M. Gatti	21/05/2020	Ing. G. Cassani	
B	Revisione per struttura	M. Augiaro	10/06/2020	B. Spigarello	10/06/2020	M. Gatti	10/06/2020		