

SEZIONE A-A
SCALA 1:50

VISTA DALLA GALLERIA CORRENTE

SEZIONE C-C
SCALA 1:50

SEZIONE LONGITUDINALE
TRATTO IN RETTILINEO

SEZIONE C-C
SCALA 1:50

SEZIONE LONGITUDINALE
TRATTO IN RETTILINEO

NOTA TABELLA MATERIALI

PER LE CARATTERISTICHE DEI MATERIALI E NOTE DI CARATTERE GENERALE SI RIMANDA ALL'ELABORATO "IF280IEZZSPGN000001"

FASI ESECUTIVE

- FASE 1: SCAVO DI AVANZAMENTO DELLA GALLERIA E POSA RIVESTIMENTO DEFINITIVO IN CONCI PREFABBRICATI.
- FASE 2: POSA IN OPERA DELLA CENTINATURA AL CONTORNO DELLA PORZIONE DI RIVESTIMENTO IN CONCI PREFABBRICATI DA DEMOLIRE E A MONTE E A VALLE.
- FASE 3: REALIZZAZIONE RIEMPIENTO PER RAGGIUNGIMENTO PIANO DI LAVORO.
- FASE 4: PRESOSTEGNO (EVENTUALE) AL CONTORNO DELLA NICCHIA MEDIANTE TUBI IN ACCIAIO VALVOLATI E INIETTATI.
- FASE 5: PRECONSOLIDAMENTO DELLA NICCHIA MEDIANTE ELEMENTI STRUTTURALI IN VTR CEMENTATI IN FORO SECONDO LA GEOMETRIA DI PROGETTO.
- FASE 6: DEMOLIZIONE RIVESTIMENTO DEI CONCI PREFABBRICATI
- FASE 7: SCAVO DELLE NICCHIE E POSA IN OPERA DEL RIVESTIMENTO DI PRIMA FASE COSTITUITO DA CENTINE METALLICHE E SPRITZ-BETON.
- FASE 8: POSA IN OPERA DELL'IMPERMEABILIZZAZIONE DELLA NICCHIA E DEL WATER-STOP IN INTRADOSSO RIVESTIMENTO IN CONCI PREFABBRICATI.
- FASE 9: GETTO DEL SOLETTONE DI BASE DELLA NICCHIA E CONTESTUALE GETTO DEFINITIVO DELLA STESSA.
- FASE 10: RIMOZIONE RIEMPIENTO ESEGUITO IN FASE 2.
- FASE 11: RIMOZIONE CENTINATURA DI CONTRASTO.

FASI DI SCAVO

- SCAVO IN AVANZAMENTO A PIENA SEZIONE PER SINGOLI SFONDI IN ACCORDO CON LO SCHEMA DI PROGETTO, DA ESEGUIRSI SAGOMANDO IL FRONTE A FORMA CONCAVA.
- AL TERMINE DELLO SFONDO E PRIMA DI PORRE IN OPERA GLI INTERVENTI DI PRIMA FASE DOVRA' ESSERE ESEGUITO UN ACCURATO DISGAGGIO DI TUTTE LE PORZIONI INSTABILI E SI DOVRA' PROCEDERE ALLA POSA IN OPERA DELLO SPRITZ-BETON DI PROTEZIONE FIBRORINFORZATO SULLE SUPERFICI FRESCHE DI SCAVO (FRONTE E CONTORNO).
- AL TERMINE DI OGNI SINGOLO SFONDO VERRA' MESSO IN OPERA IL RIVESTIMENTO DI PRIMA FASE, COSTITUITO DA CENTINE METALLICHE E SPRITZ-BETON IN ACCORDO CON GLI SCHEMI PROGETTUALI.
- LE CENTINE POSATE SARANNO COLLEGATE ALLE ALTRE MEDIANTE APPOSITE CATENE.

PRESCRIZIONI PER LA SICUREZZA

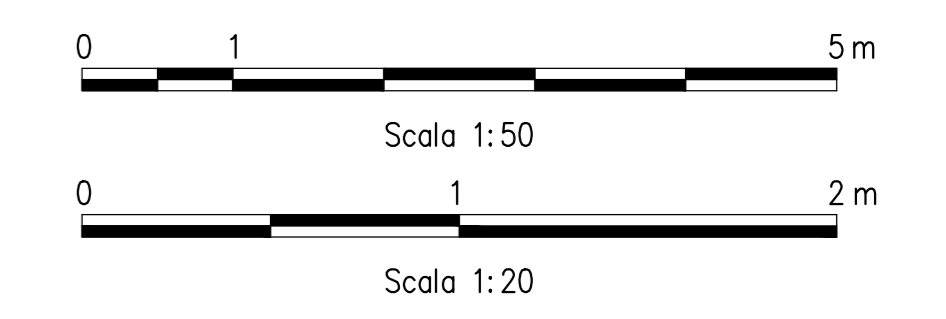
I VALORI DI SPESORE RIPORTATI IN PROGETTO SONO DA INTENDERSI MINIMI. IL REALE SPESORE DELLO SPRITZ-BETON FIBRORINFORZATO DI PROTEZIONE AL FRONTE ED AL CONTORNO SARANNO VALUTATI IN DETTAGLIO DAL PREPOSTO AL FRONTE IN FUNZIONE DEL CONTESTO GEOMECCANICO LOCALE.

NOTE

- EVENTUALI DIFFERENZE TRA LE MISURE DI QUOTE TOTALI E LA SOMMATORIA DELLE MISURE DI QUOTE PARZIALI SONO DOVUTE AD ARROTONDAMENTI AUTOMATICI.
- PER LE TRATTE DI APPLICAZIONE DELLE SEZIONI TIPO SI RIMANDA AGLI ELABORATI DI PROFILO GEOTECNICO.
- LA DEMOLIZIONE DEI CONCI PREFABBRICATI DELLA GALLERIA DI LINEA DOVRA' AVVENIRE MEDIANTE ATTREZZATURE CHE INDICANO IL MINOR DISTURBO POSSIBILE NEL RIVESTIMENTO IN CONCI CIRCOSTANTE NON OGGETTO DI DEMOLIZIONE.
- LA CEMENTAZIONE DEI CONSOLIDAMENTI DEVE AVVENIRE OGNI 4-5 FORI.

LEGENDA

- P.C.= PIANO DEI CENTRI
- P.F.= PIANO DEL FERRO
- P.S.= PIANO DI SCAVO
- P.C.1= PIANO CALPESTIO



COMMITTENTE: **RFI** RETE FERROVIARIA ITALIANA
GRUPPO FERROVIE DELLO STATO ITALIANO

DIREZIONE LAVORI: **ITALFERR** GRUPPO FERROVIE DELLO STATO ITALIANO

APPALTATORE: **HirpiniaAV**

CONSORZIO: **salini impregio** **ASTALDI**

PROGETTAZIONE: **ROCKSOIL** S.p.A.

MANDATARIA: **NET** **Alpina** S.p.A.

PROGETTO ESECUTIVO

ITINERARIO NAPOLI - BARI
RADDOPPIO TRATTA APICE - ORSARA
I LOTTO FUNZIONALE APICE - HIRPINIA
GN02 - GALLERIA NATURALE MELITO DA KM 5+064 A KM 9+573
GALLERIA DI LINEA - OPERE CIVILI
NICCHIE
Nicchia tecnologia - Sezione tipo 1 - Carpenteria, Scavi e consolidamenti

APPALTATORE: **CONSORZIO HIRPINIA AV**
Il Direttore Tecnico: **Ing. Vincenzo Merello**
10/06/2020

DIRETTORE DELLA PROGETTAZIONE: **Ing. G. Cassani**

PROGETTISTA: **ROCKSOIL** S.p.A.
Ing. G. Cassani

COMMESSA LOTTO FASE ENTE TIPO DOC. OPERA/DISCIPLINA PROG. REV. SCALA:

I F 2 8 0 1 E Z Z B Z G N 0 2 0 0 0 0 5 B 1:50

Rev.	Descrizione	Redatto	Data	Verificato	Data	Approvato	Data	Autorizzato	Data
A	Emissione per consegna	M. Augiaro	21/05/20	B. Spignesi	21/05/20	M. Gatti	21/05/20	Ing. G. Cassani	
B	Revisione per struttura	M. Augiaro	10/06/20	B. Spignesi	08/06/20	M. Gatti	10/06/20		

File: IF280IEZZBZGN0200005B.dwg n. Elabor.: -

SEZIONE B-B
SCALA 1:50

SEZIONE TRASVERSALE
CARPENTERIA

SEZIONE D-D
SCALA 1:50

PIANTA
TRATTO IN RETTILINEO

SEZIONE D-D
SCALA 1:50

PIANTA
TRATTO IN CURVA

NICCHIE	A	B	C
PF+0.81	0.81	0.40	0.20
PF+0.55	0.55	0.38	0.22
PF+0.43	0.43	0.37	0.23

SEZIONE B-B
SCALA 1:50

SEZIONE TRASVERSALE
SCAVI E CONSOLIDAMENTI

VOLUME DI SCAVO
SCALA 1:100

VOULME TOT.= 17.60 mc/ml

VOLUME DI CALCESTRUZZO
SCALA 1:100

VOULME TOT.= 7.09 mc/ml

PARTICOLARE A
SCALA 1:20

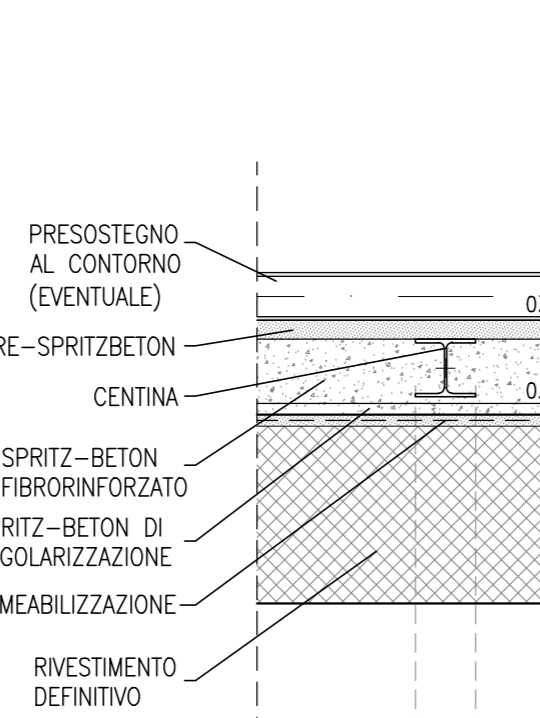


TABELLA RIASSUNTIVA - NICCHIA TIPO 1

PRE-SPRITZ FRC AL CONTORNO	Sp=5cm
SPRITZ-BETON FIBRORINFORZATO AL FRONTE	Sp=0.10m
	Sp=0.20m FINE SCAVO
PRESOSTEGNO AL CONTORNO (EVENTUALE) (*)	N° 11 TUBI IN ACCIAIO Ø127mm sp.10mm L=8m, VALVOLATI (1/3m) p=0.40m ±20%
PRECONTENIMENTO AL FRONTE (*)	N° 9 ELEMENTI IN VTR CEMENTATI CON MISCELE CEMENTIZIE L=8m ±20%
RIVESTIMENTO PROVVISORIO	CENTINE METALLICHE HEA 160 p=0.90m ±20%
RIVESTIMENTO DEFINITIVO	SOLETTONE DI BASE Sp=0.60m, IN CLS ARMATO (INCIDENZA 60kg/mc) CALOTTA Sp=0.50m, IN CLS ARMATO (INCIDENZA 50kg/mc) TAMPONE DI CHIUSURA Sp=0.50m, IN CLS ARMATO (INCIDENZA 50kg/mc)
SPRITZ REGOLARIZZAZIONE	Sp=3cm

(*) LA VARIABILITA' INDICATA E' RELATIVA ALL'INCIDENZA DEL CONSOLIDAMENTO (N° INTERVENTI E LUNGHEZZA)

GEOMETRIA CONSOLIDAMENTI AL FRONTE

NUMERO	LUNGHEZZA (m)	TRATTO A VUOTO (m)	INCL. VERTICALE	INCL. ORIZZONTALE
1	8.00	0.75	-19.28%	17.29%
2	8.00	0.75	-19.28%	0.00%
3	8.00	0.75	-19.28%	-17.29%
4	8.00	0.75	0.00%	17.29%
5	8.00	0.75	0.00%	0.00%
6	8.00	0.75	0.00%	-17.29%
7	8.00	0.75	19.28%	17.29%
8	8.00	0.75	19.28%	0.00%
9	8.00	0.75	19.28%	-17.29%

TRATTAMENTI N°9, L=8.00m

GEOMETRIA PRESOSTEGNO AL CONTORNO

RAGGIO (m)	NUMERO	PASSO	LUNGHEZZA (m)	INCL. ORIZZONTALE
7.44	11	0.40	8.00	0.00

TRATTAMENTI N°11, L=8.00m

