

PARTICOLARE "1"
SCALA 1:5

PIEDE CENTINE NICCHIA

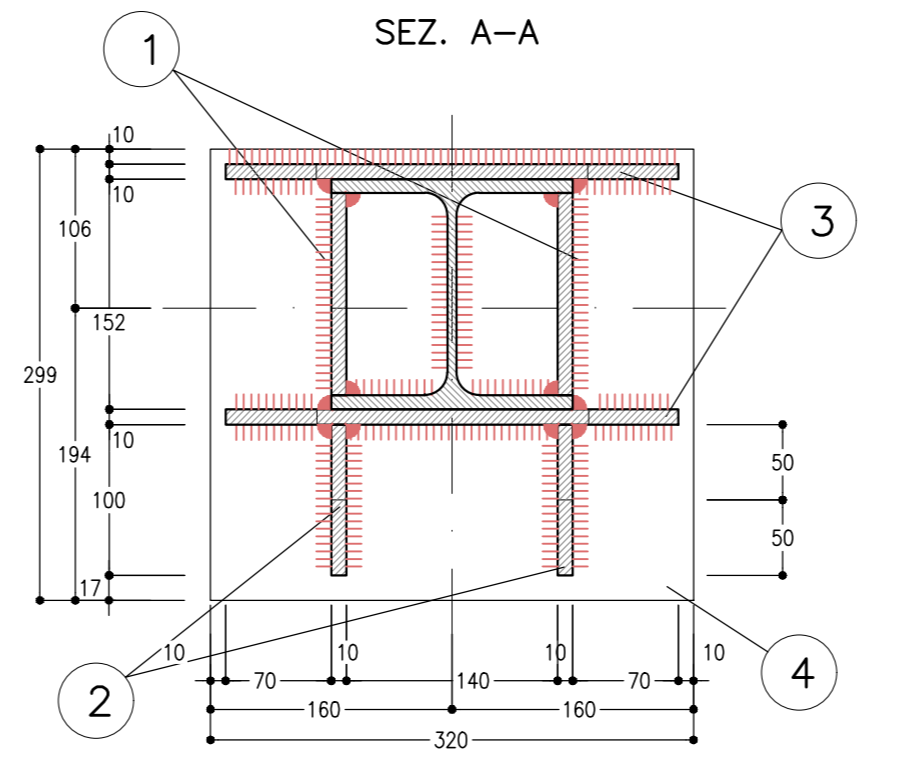
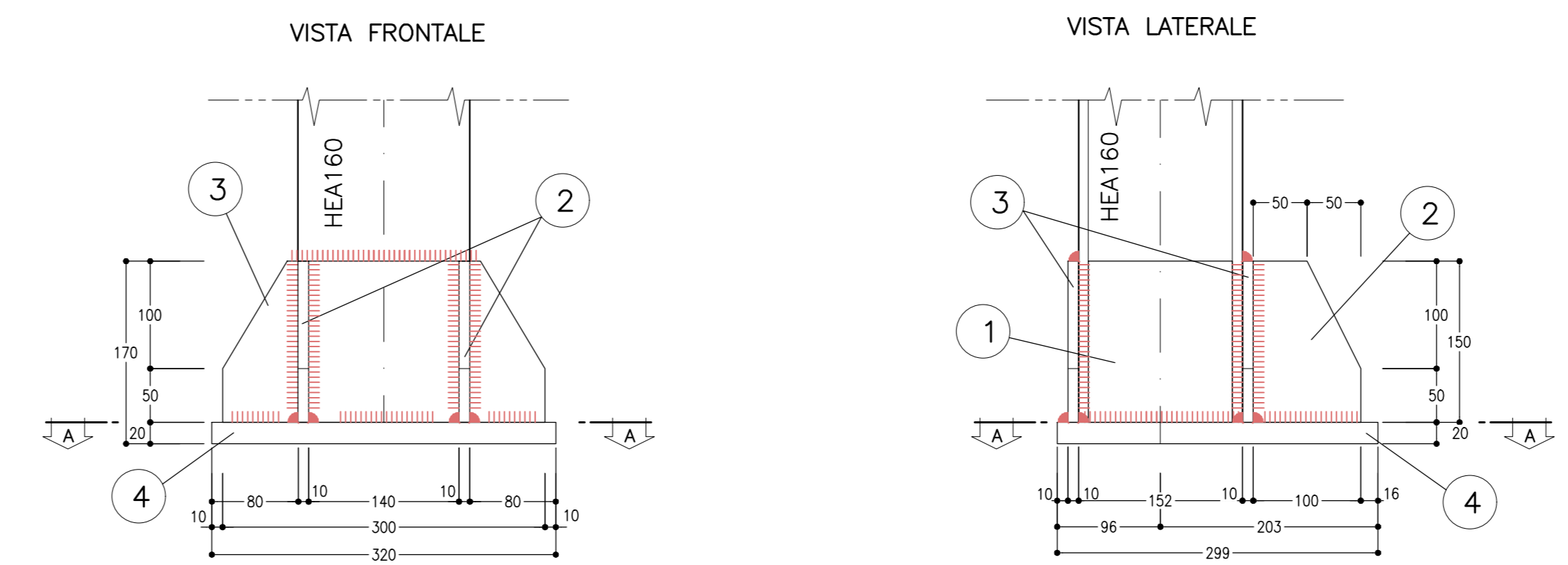


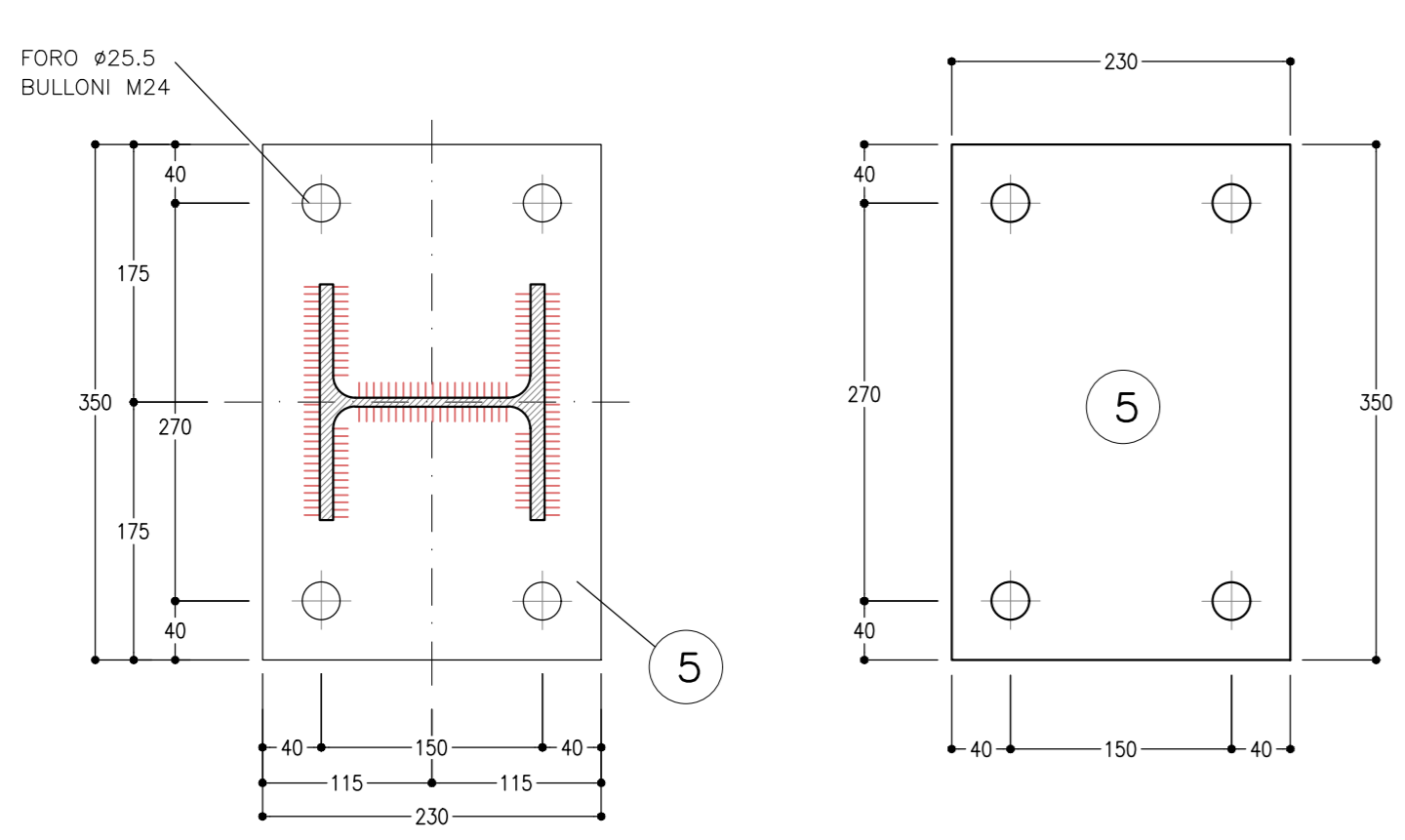
TABELLA PIASTRE (*)

①	n°2+2	134x150x10
②	n°2+2	VEDI ESPLOSO Sp=10
③	n°2+2	VEDI ESPLOSO Sp=10
④	n°1+1	299x320x20
⑤	n°2+2	230x350x10
⑥	n°1+1	160x220x10

(*) QUANTITA' RIFERITE ALLA CENTINA COMPLETA

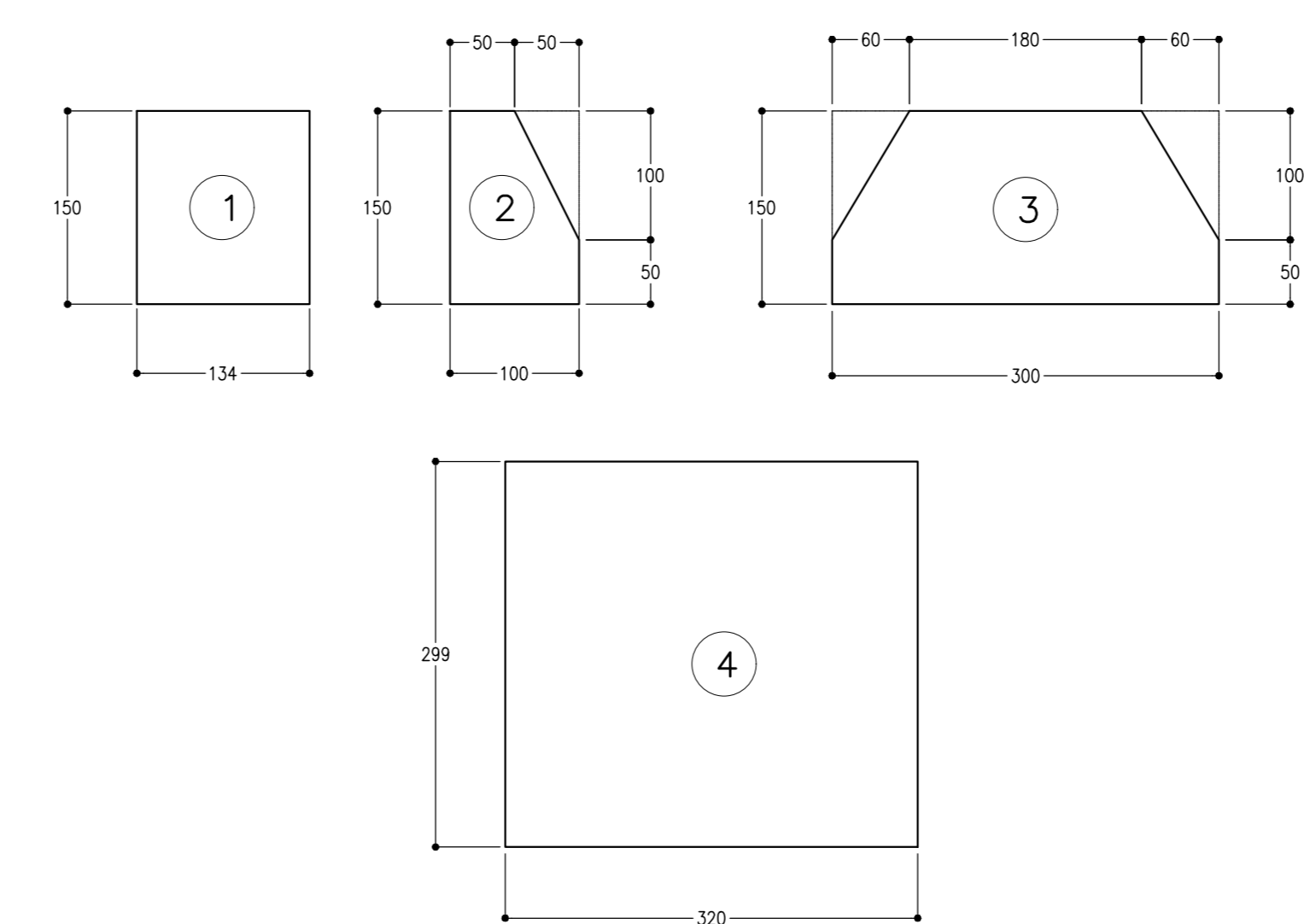
PARTICOLARE "2"
SCALA 1:5

PIASTRA GIUNZIONE



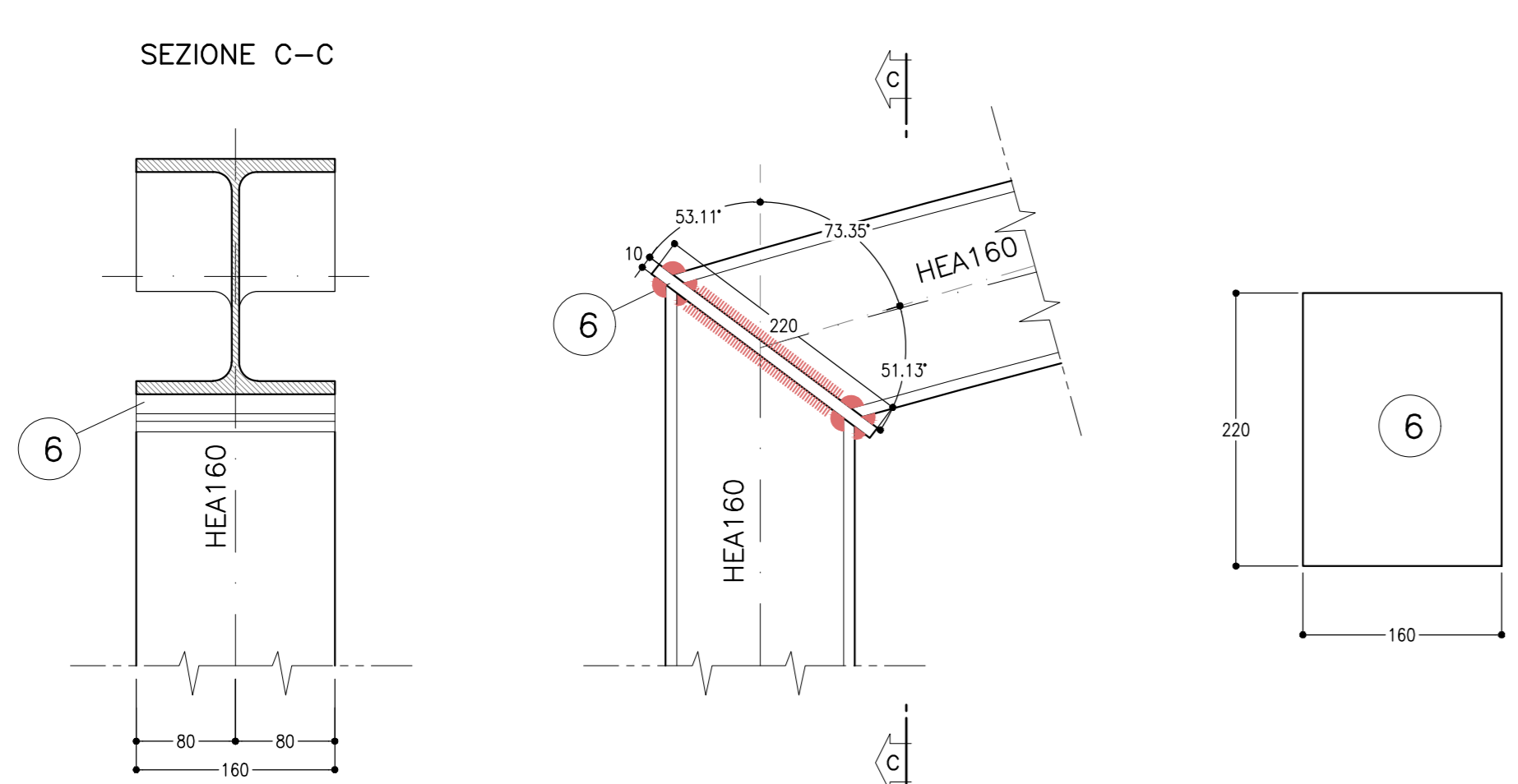
ESPLOSO PIASTRE
SCALA 1:5

PIEDE CENTINE NICCHIA



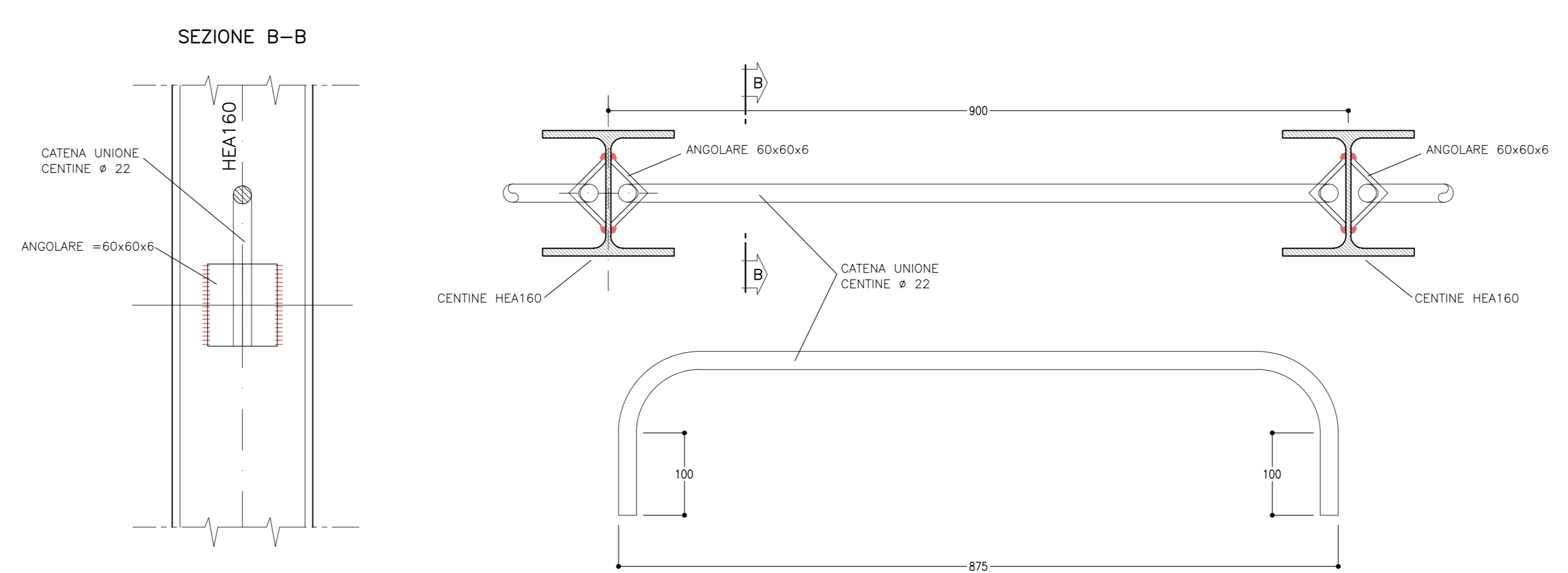
PARTICOLARE "4"
SCALA 1:5

GIUNZIONE CENTINA



PARTICOLARE "3"
SCALA 1:5

CATENE DI UNIONE



NOTA TABELLA MATERIALI

- PER LE CARATTERISTICHE DEI MATERIALI E NOTE DI CARATTERE GENERALE SI RIMANDA ALL'ELABORATO "IF2801EZZSPGN000001"

NOTE

- LE MISURE E GLI SVILUPPI DELLE CENTINE SONO CALCOLATI RISPETTO AI LORO ASSI, AL NETTO DELLE PIASTRE.
- LE MISURE SONO ESPRESSE IN MILLIMETRI
- PER LE TOLLERANZE DI COSTRUZIONE VEDI RELAZIONE TECNICA
- EVENTUALI DIFFERENZE TRA LE MISURE TOTALI E LE SOMMATORIE DELLE MISURE PARZIALI SONO DOVUTE AGLI ARROTONDAMENTI AUTOMATICI DI AUTOCAD

LEGENDA

P.C.= PIANO DEI CENTRI
P.S.= PIANO DI SCAVO

0 1 5 m
Scala 1:50
0 1 2 m
Scala 1:20

COMMITTENTE:
RFI
RETE FERROVIARIA ITALIANA
GRUPPO FERROVIE DELLO STATO ITALIANE

DIREZIONE LAVORI:
ITALFERR
GRUPPO FERROVIE DELLO STATO ITALIANE

APPALTATORE:
CONSORZIO:
HirpiniaAV

SOCC:
salini impregio **ASTALDI**

PROGETTAZIONE:
MANDATARIA:
ROCKSOUL s.p.a. **NET ENGINEERING** **Alpina** s.p.a.

PROGETTO ESECUTIVO

ITINERARIO NAPOLI - BARI
RADDOPPIO TRATTA APICE - ORSARA
I LOTTO FUNZIONALE APICE - HIRPINIA
GN02 - GALLERIA NATURALE MELITO DA KM 5+064 A KM 9+573
GALLERIA DI LINEA - OPERE CIVILI
NICCHIE
Nicchia Tecnologica - Sezione tipo 1 - Carpenteria Centina

APPALTATORE	DIRETTORE DELLA PROGETTAZIONE	PROGETTISTA
Consorzio HIRPINIA AV Il Direttore Tecnico Ing. Vincenzo Marrella 10/06/2020	Il Responsabile integrazione fra le varie prestazioni specialistiche Ing. G. Cassani	ROCKSOUL s.p.a. Ing. G. Cassani

COMMESSA LOTTO FASE ENTE TIPO DOC. OPERA/DISCIPLINA PROGR. REV. SCALA:

IF28 01 E ZI BZ GN0200 006 B 1:50

Rev.	Descrizione	Redatto	Data	Verificato	Data	Approvato	Data	Autorizzato	Data
A	Emettere per consegna	M. Augiaro	21/05/20	B. Spigarel	21/05/20	M. Gatti	21/05/20	Ing. G. Cassani	
B	Realizzare per stampa	M. Augiaro	10/06/20	B. Spigarel	10/06/20	M. Gatti	10/06/20		

File: IF2801EZZBZGN0200006B.dwg n. Elab.: -