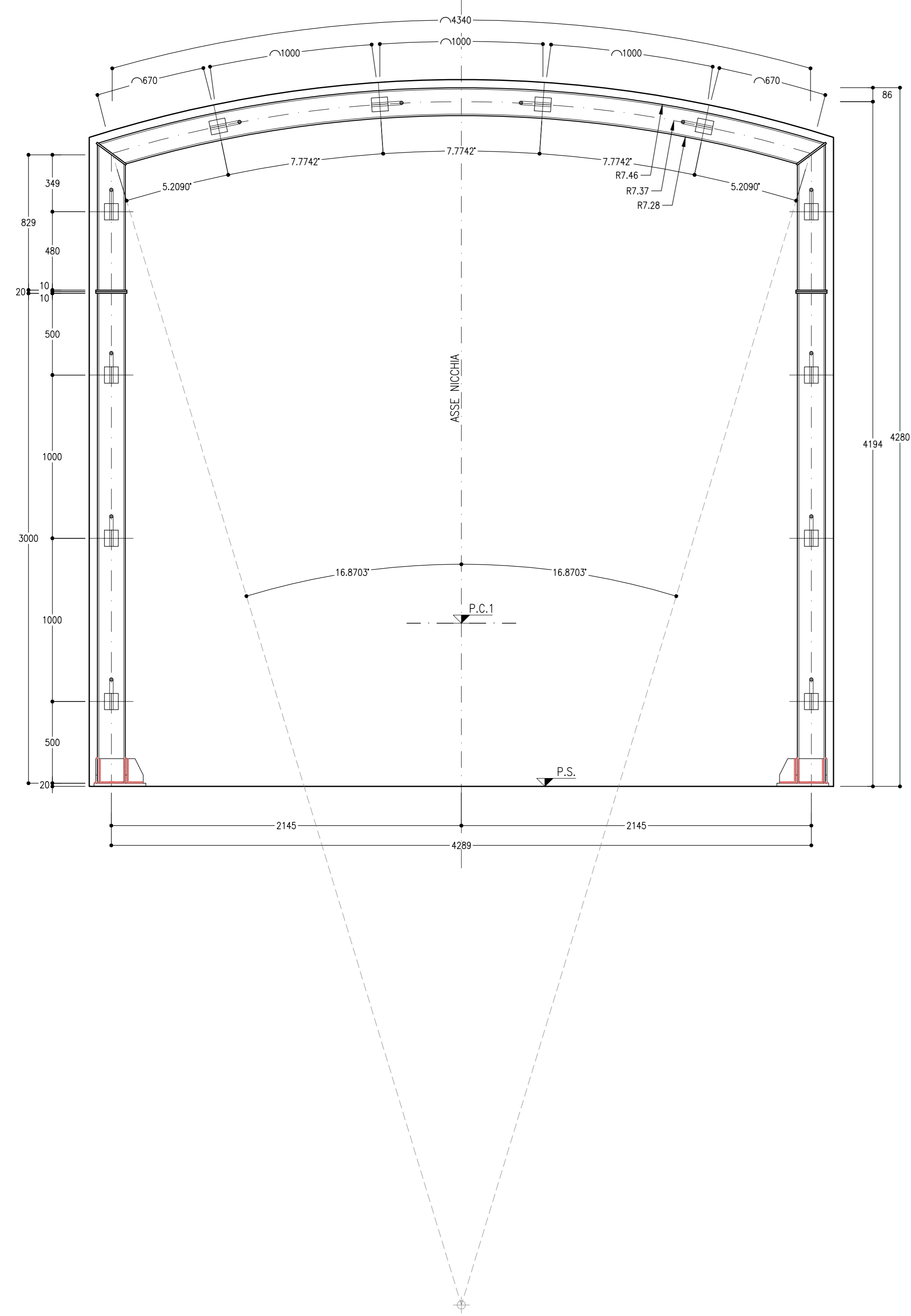


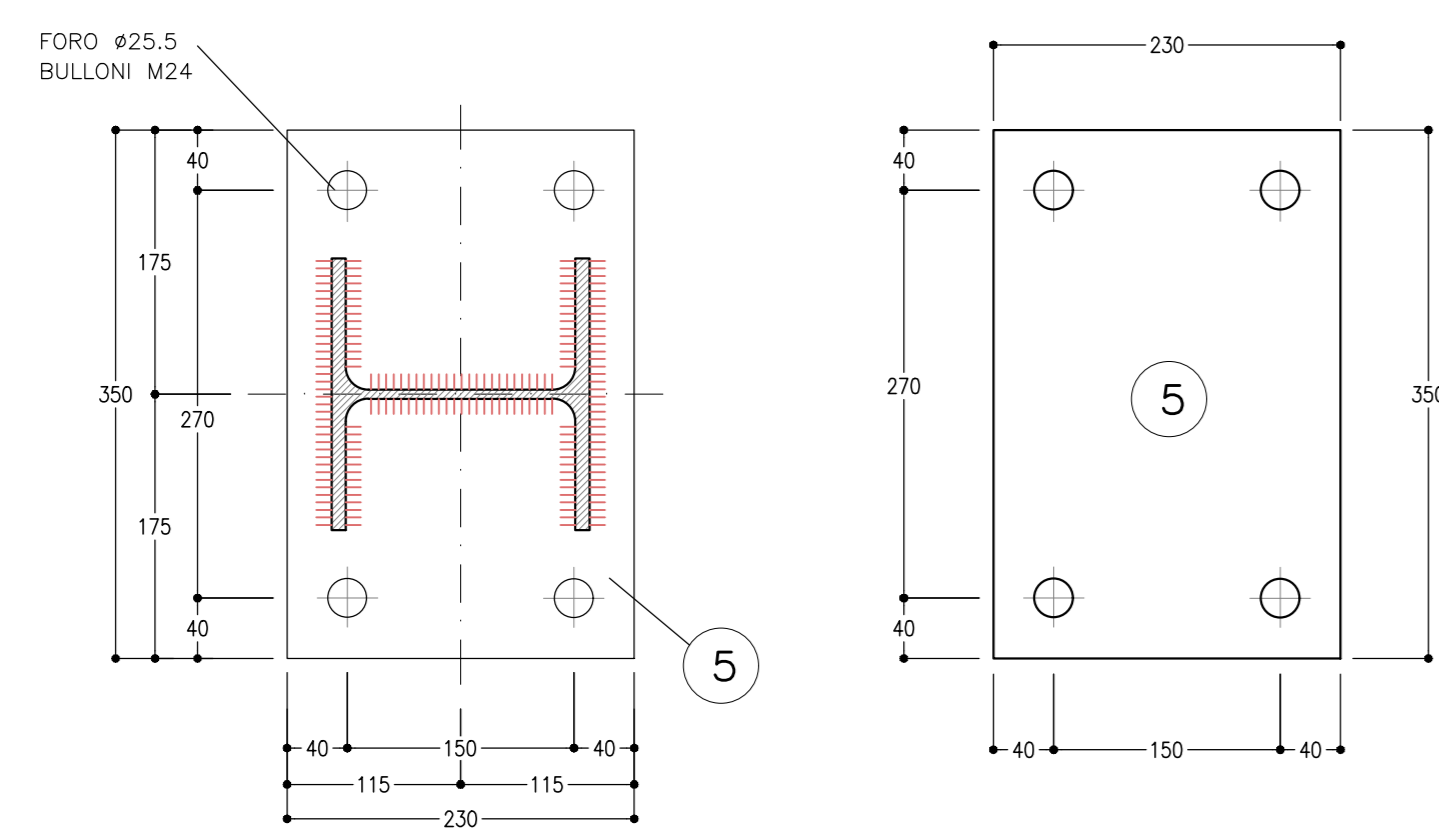
CARPENTERIA CENTINA
SCALA 1:20

HEA 180/90
CARPENTERIA



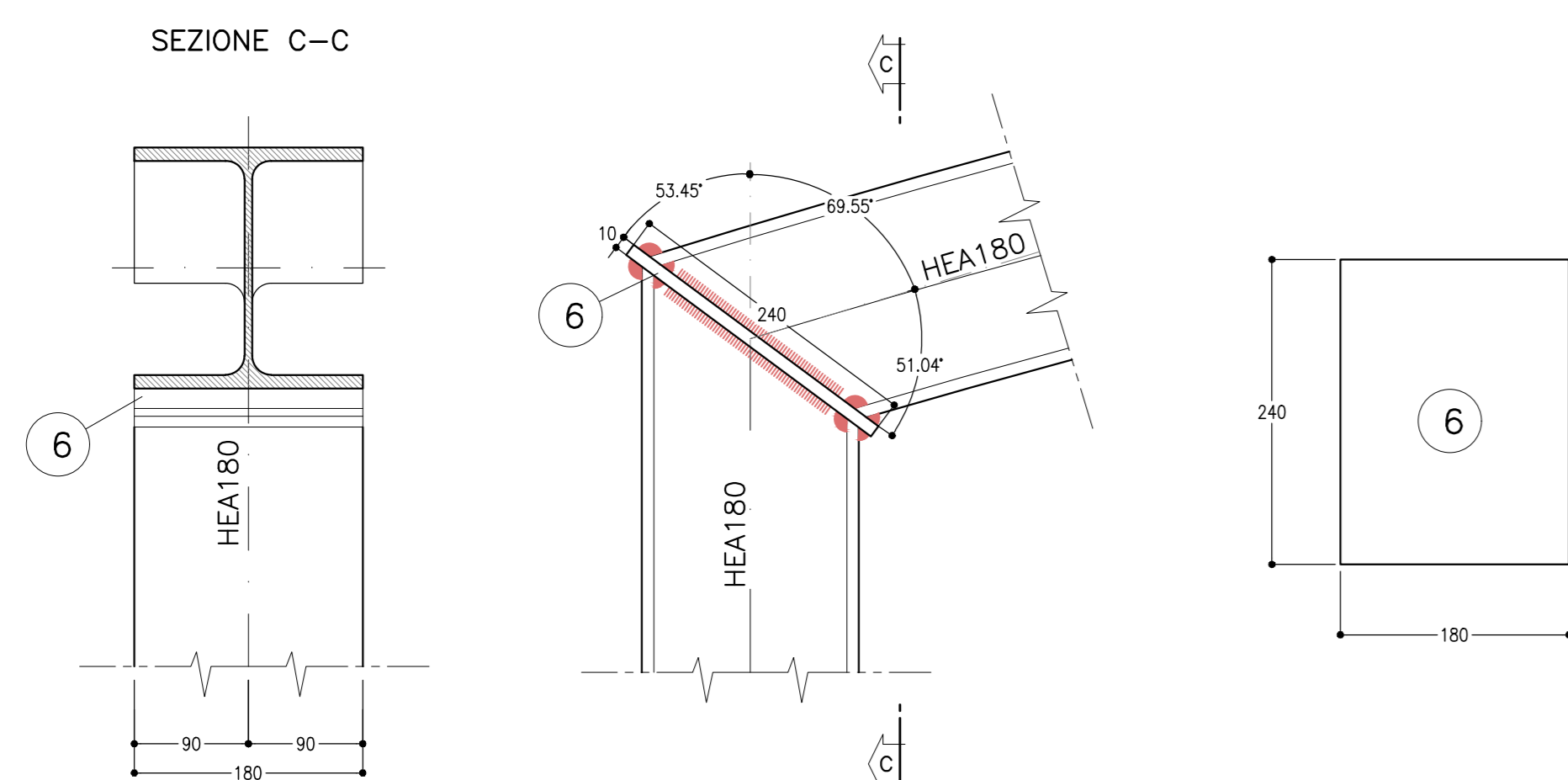
PARTICOLARE "2"
SCALA 1:5

PIASTRA GIUNZIONE



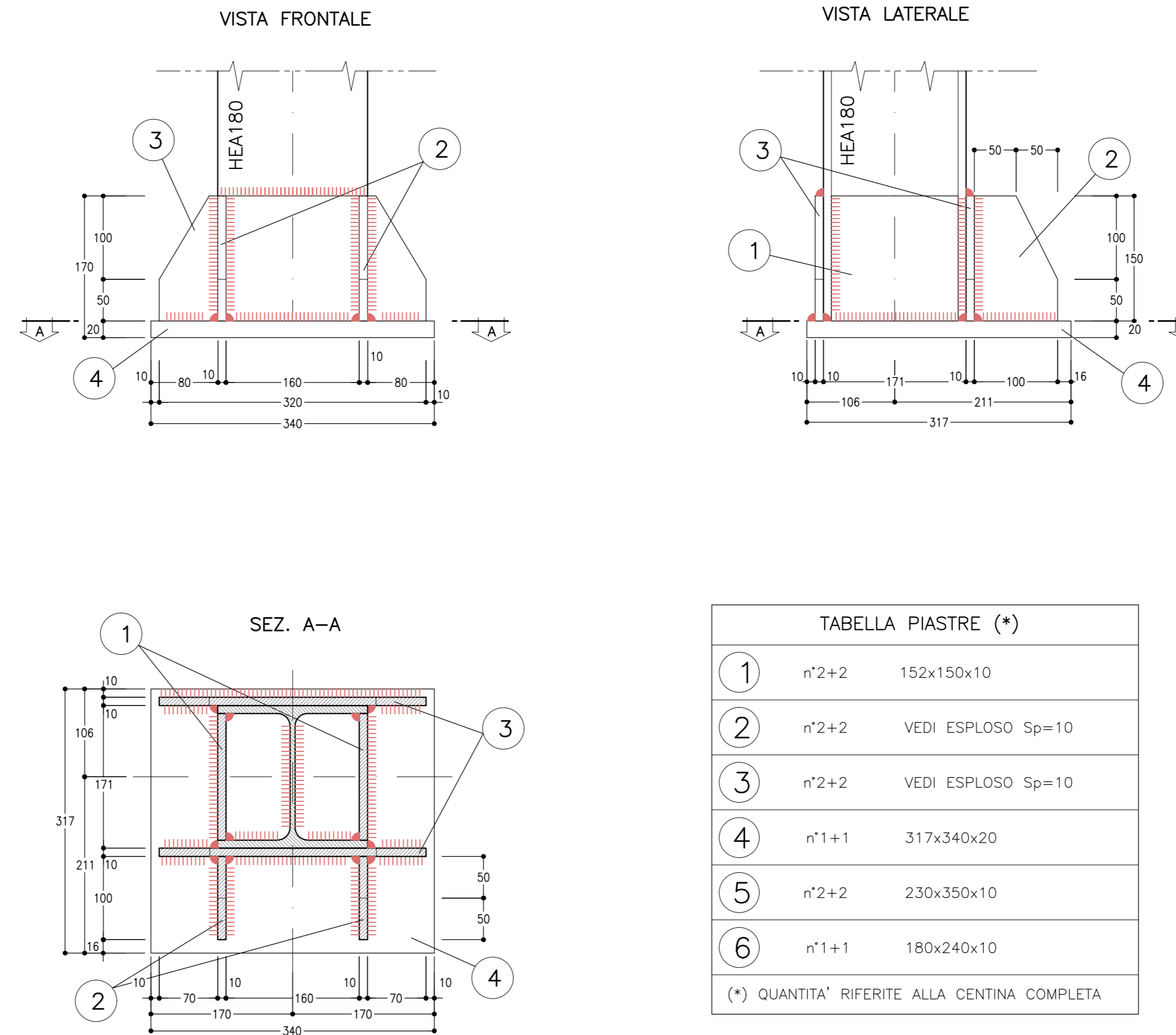
PARTICOLARE "4"
SCALA 1:5

GIUNZIONE CENTINA



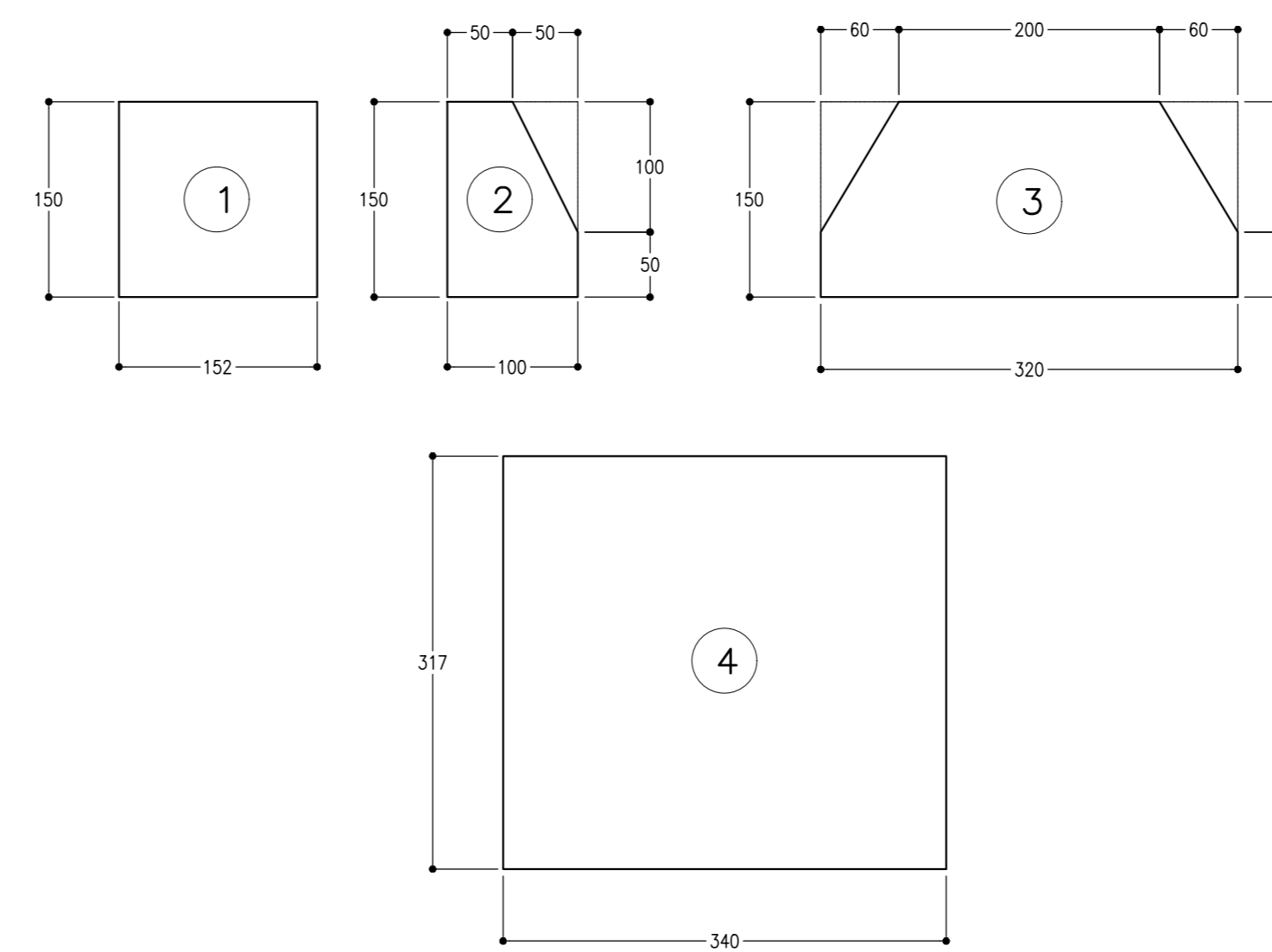
PARTICOLARE "1"
SCALA 1:5

PIEDE CENTINE NICCHIA



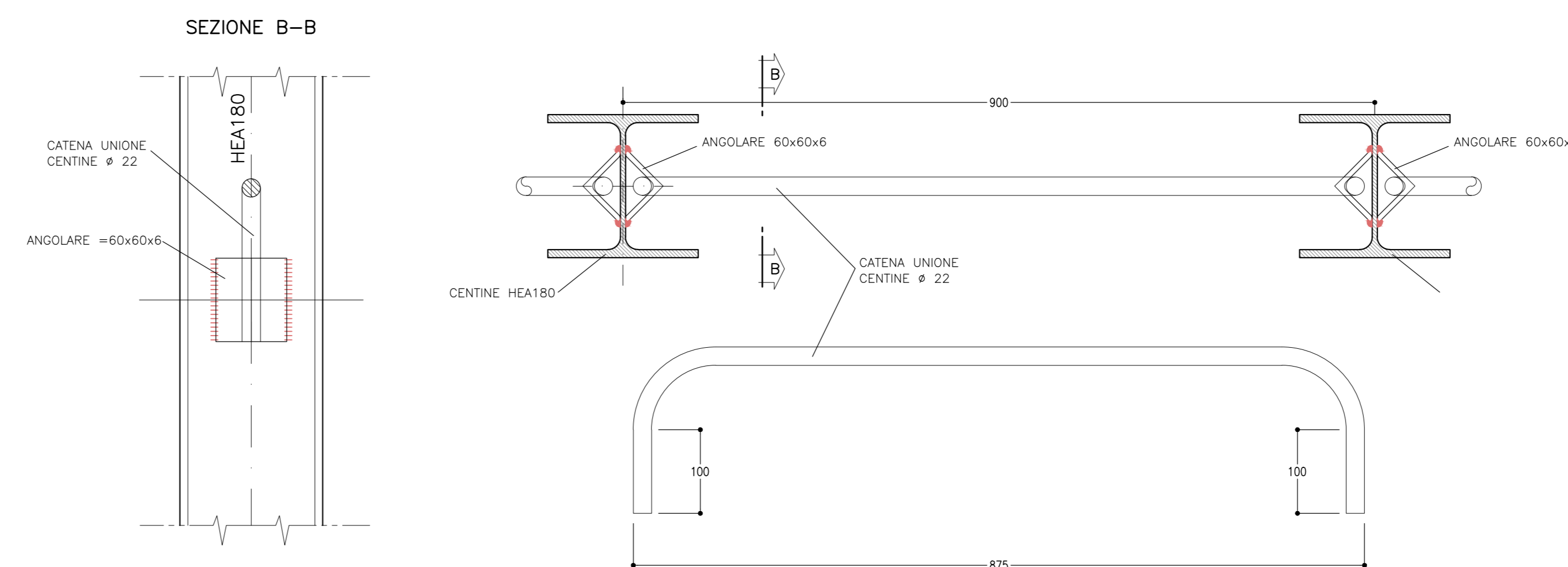
ESPLOSO PIASTRE
SCALA 1:5

PIEDE CENTINE NICCHIA



PARTICOLARE "3"
SCALA 1:5

CATENE DI UNIONE



NOTA TABELLA MATERIALI

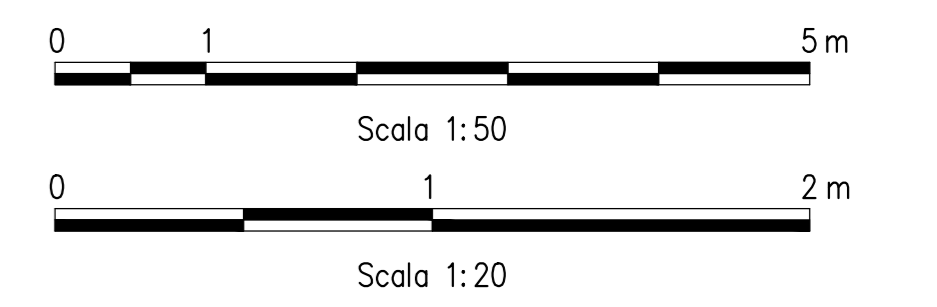
- PER LE CARATTERISTICHE DEI MATERIALI E NOTE DI CARATTERE GENERALE SI RIMANDA ALL'ELABORATO "IF2801EZZSPGN000001"

NOTE

- LE MISURE E GLI SVILUPPI DELLE CENTINE SONO CALCOLATI RISPETTO AI LORO ASSI, AL NETTO DELLE PIASTRE.
- LE MISURE SONO ESPRESSE IN MILLIMETRI
- PER LE TOLLERANZE DI COSTRUZIONE VEDI RELAZIONE TECNICA
- EVENTUALI DIFFERENZE TRA LE MISURE TOTALI E LE SOMMATORIE DELLE MISURE PARZIALI SONO DOVUTE AGLI ARROTONDAMENTI AUTOMATICI DI AUTOCAD

LEGENDA

P.C.= PIANO DEI CENTRI
P.S.= PIANO DI SCAVO



COMMITTENTE:



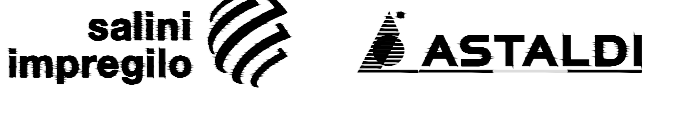
DIREZIONE LAVORI:



APPALTATORE:



CONSORZIO:



PROGETTAZIONE:



MANDATARIA:



PROGETTO ESECUTIVO

ITINERARIO NAPOLI - BARI
RADDOPPIO TRATTA APICE - ORSARA
I LOTTO FUNZIONALE APICE - HIRPINIA
GN02 - GALLERIA NATURALE MELITO DA KM 5+064 A KM 9+573
GALLERIA DI LINEA - OPERE CIVILI
NICCHIE
Nicchia Tecnologica - Sezione tipo 2 - Carpenteria Centina

APPALTATORE	DIRETTORE DELLA PROGETTAZIONE	PROGETTISTA							
Consorzio HIRPINIA AV Il Direttore Tecnico Ing. Vincenzo Marletto 10/06/2020	Il Responsabile integrazione fra le varie prestazioni specialistiche Ing. G. Cassani	ROCKSOUL s.p.a. Ing. G. Cassani							
COMMESSA	LOTTO	FASE	ENTE	TIPO DOC.	OPERA/DISCIPLINA	PROGR.	REV.	SCALA:	
IF28	01	E	ZI	BZ	GN0200	008	B	1:50	
Rev.	Descrizione	Redatto	Data	Verificato	Data	Approvato	Data	Autorizzato	Data
A	Emettere per consegna	M. Augiaro	21/05/20	B. Spigarel	21/05/20	M. Gatti	21/05/20	Ing. G. Cassani	
B	Restituire per stampa	M. Augiaro	10/06/20	B. Spigarel	10/06/20	M. Gatti	10/06/20		

File: IF2801EZZBZGN0200008B.dwg

n. Elabor.: -