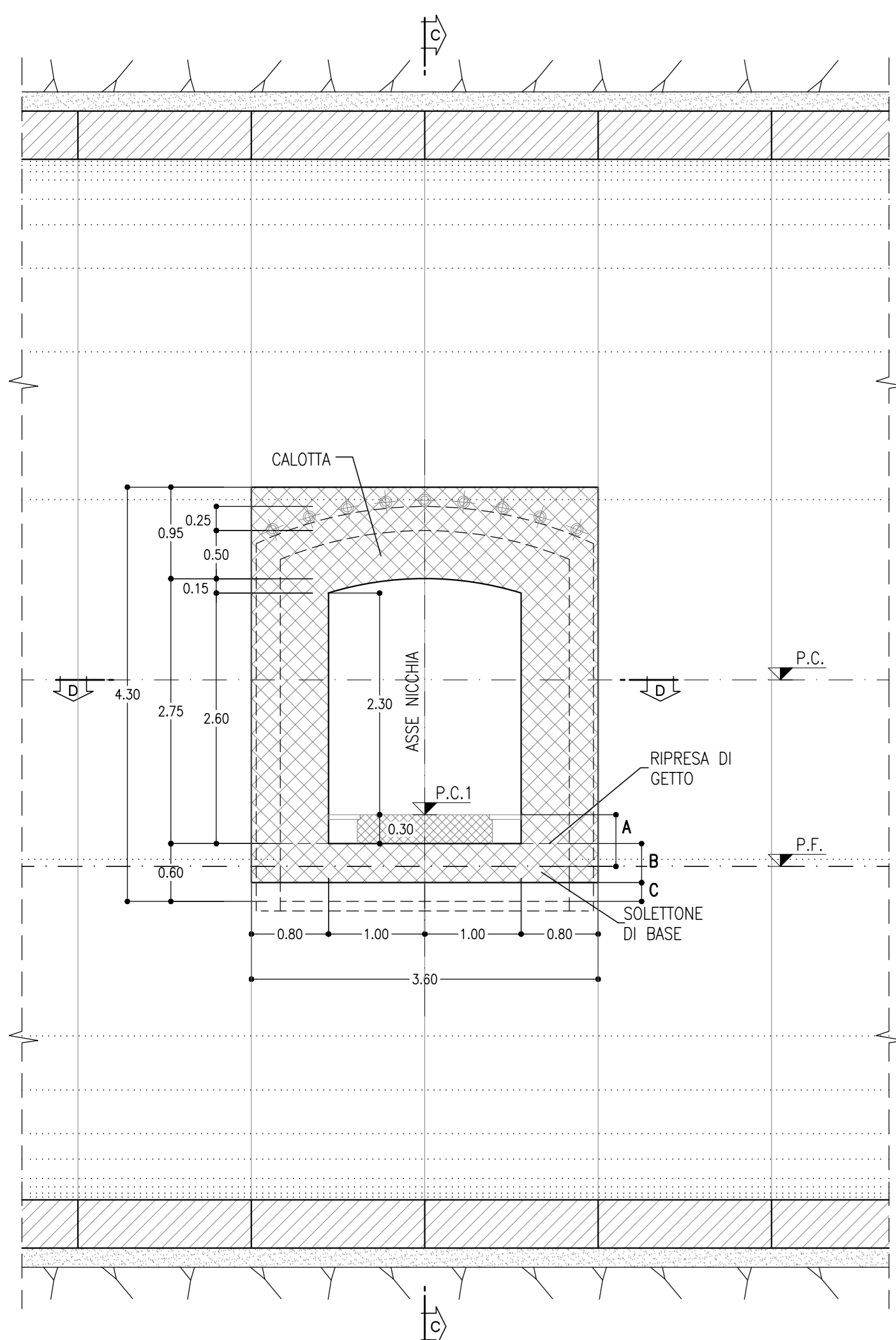
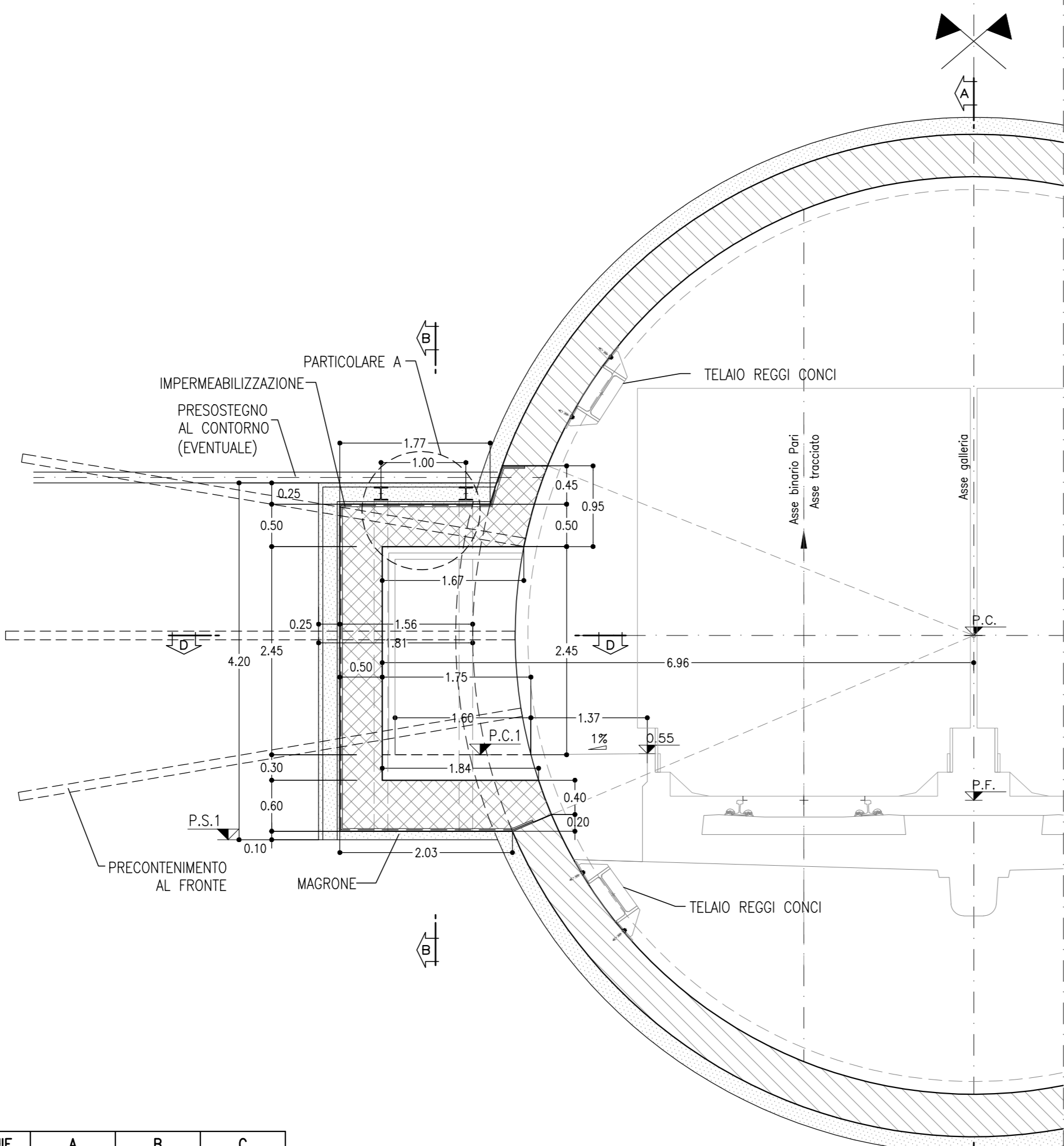


SEZIONE A-A
SCALA 1:50
VISTA DALLA GALLERIA CORRENTE

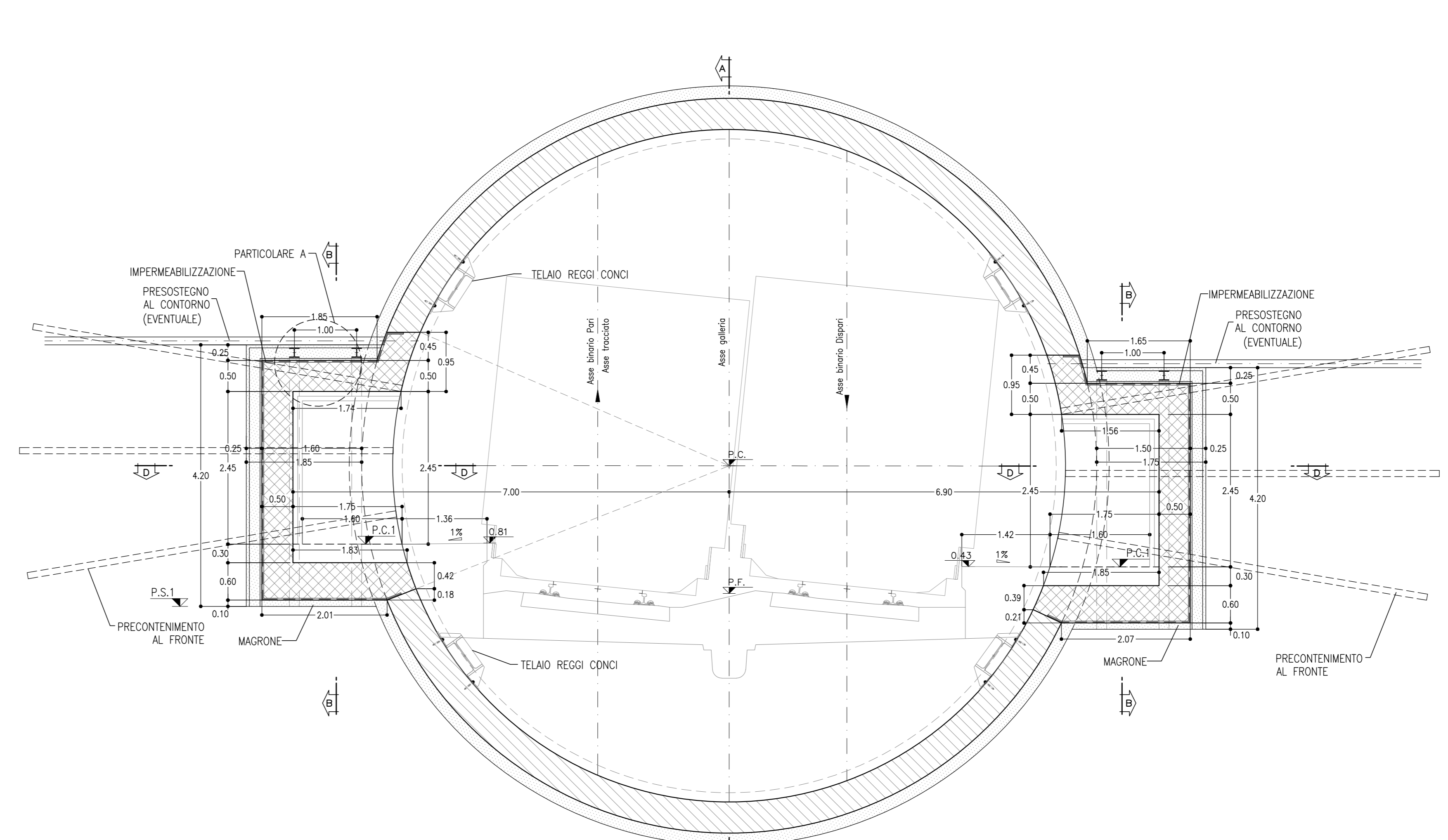


SEZIONE C-C
SCALA 1:50
SEZIONE LONGITUDINALE TRATTO IN RETTILINEO

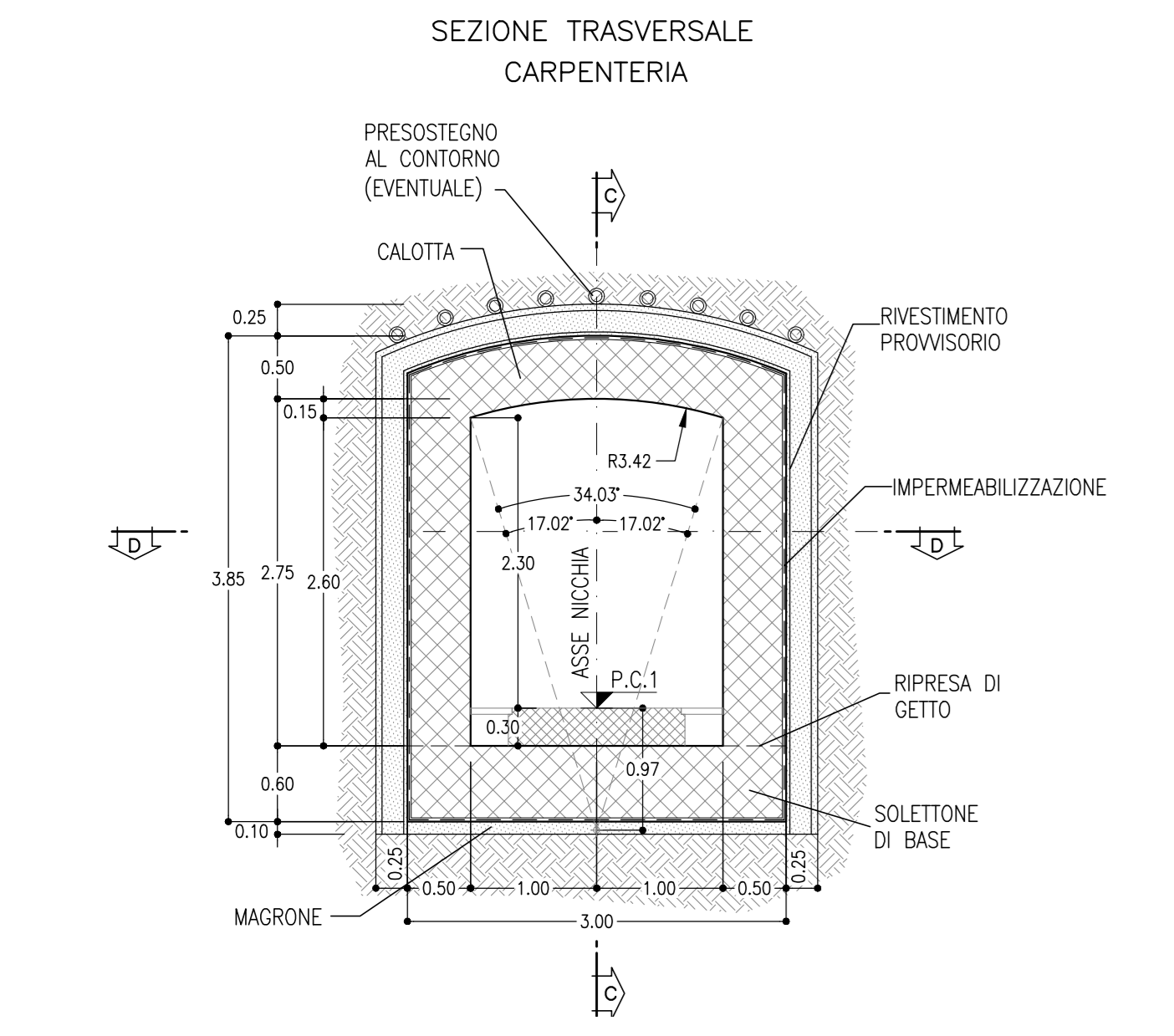


NICCHIE	A	B	C
PF+0.81	0.81	0.42	0.18
PF+0.55	0.55	0.40	0.20
PF+0.43	0.43	0.39	0.21

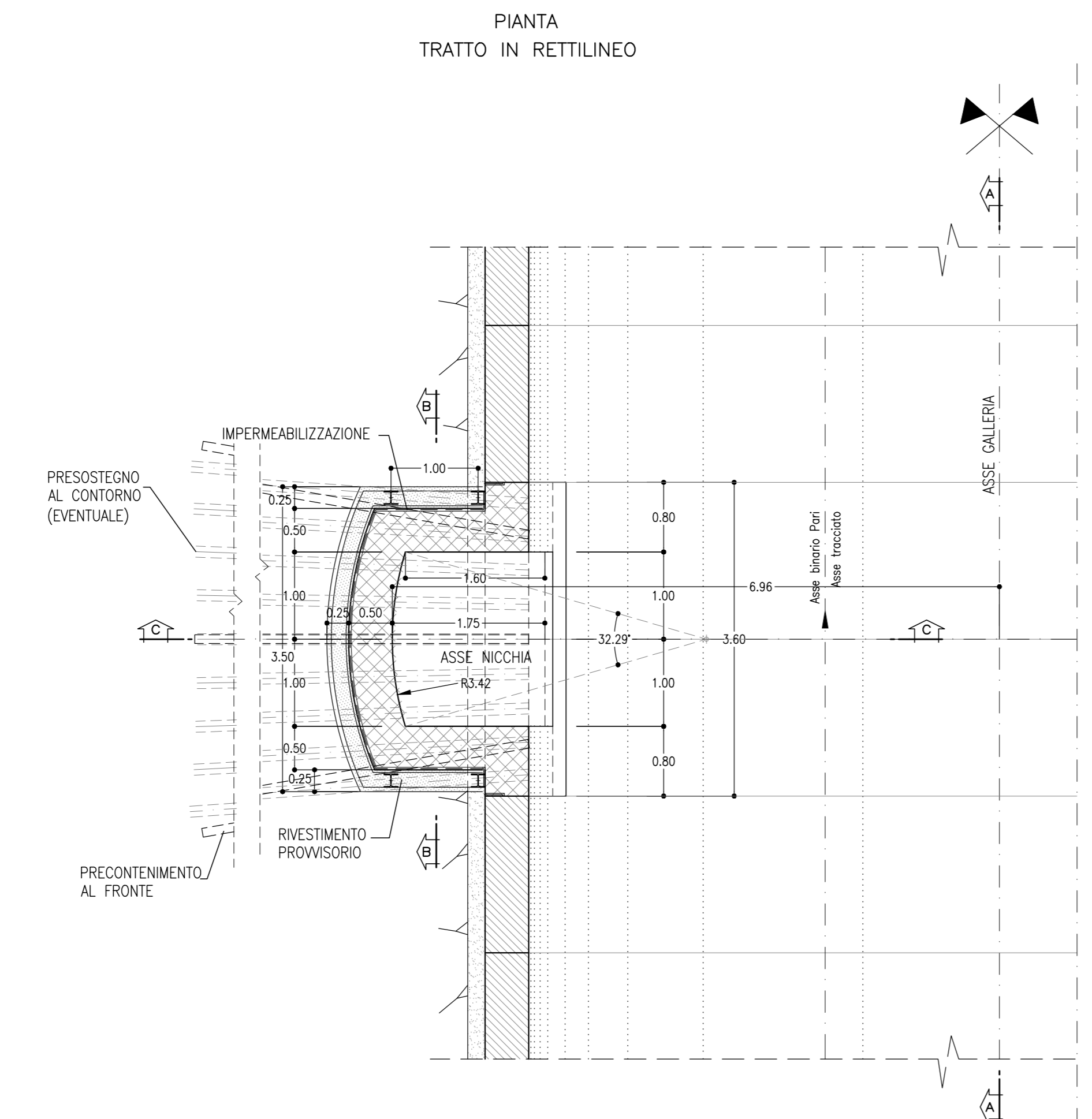
SEZIONE C-C
SCALA 1:50
SEZIONE LONGITUDINALE TRATTO IN CURVA



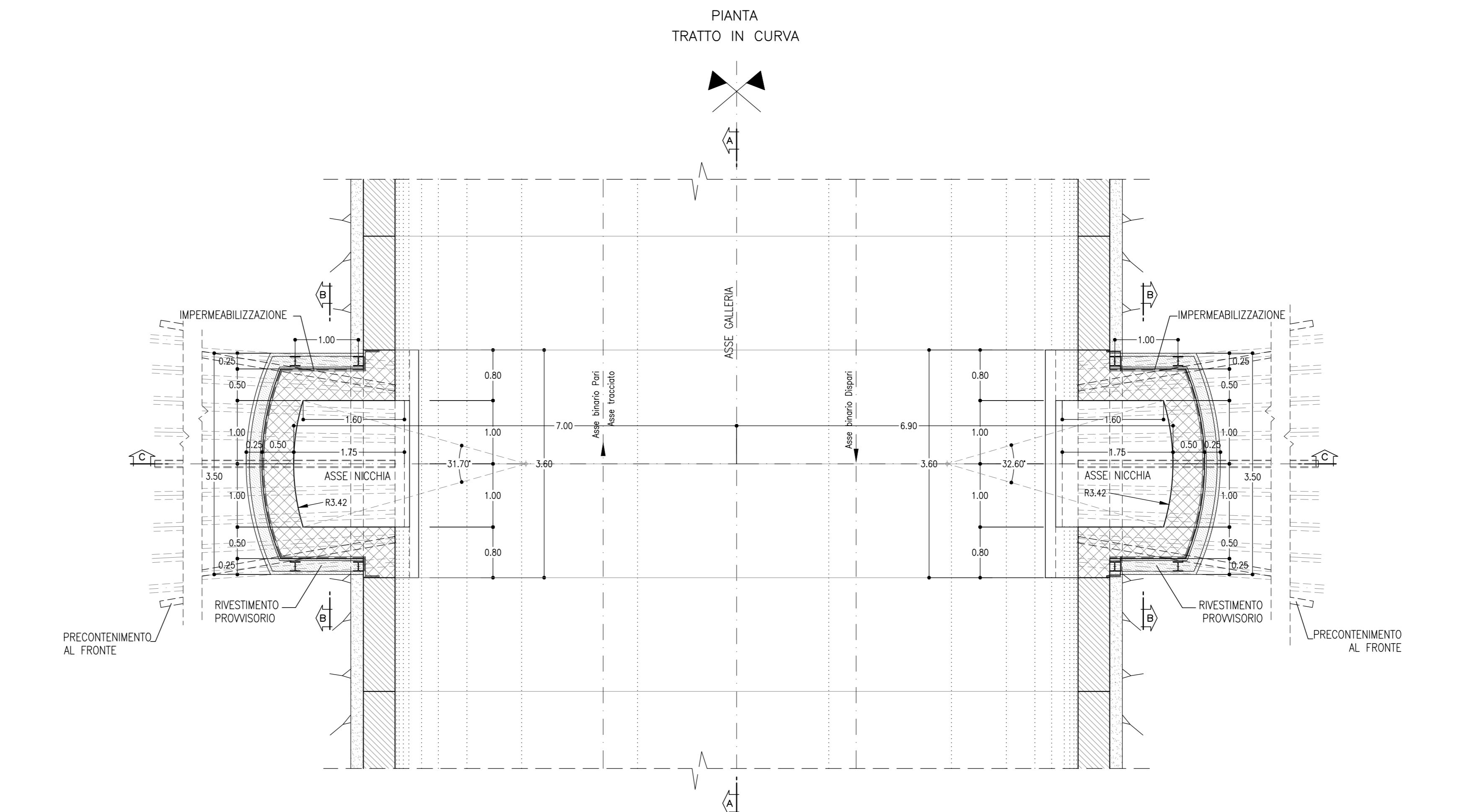
SEZIONE B-B
SCALA 1:50
SEZIONE TRASVERSALE CARPENTERIA



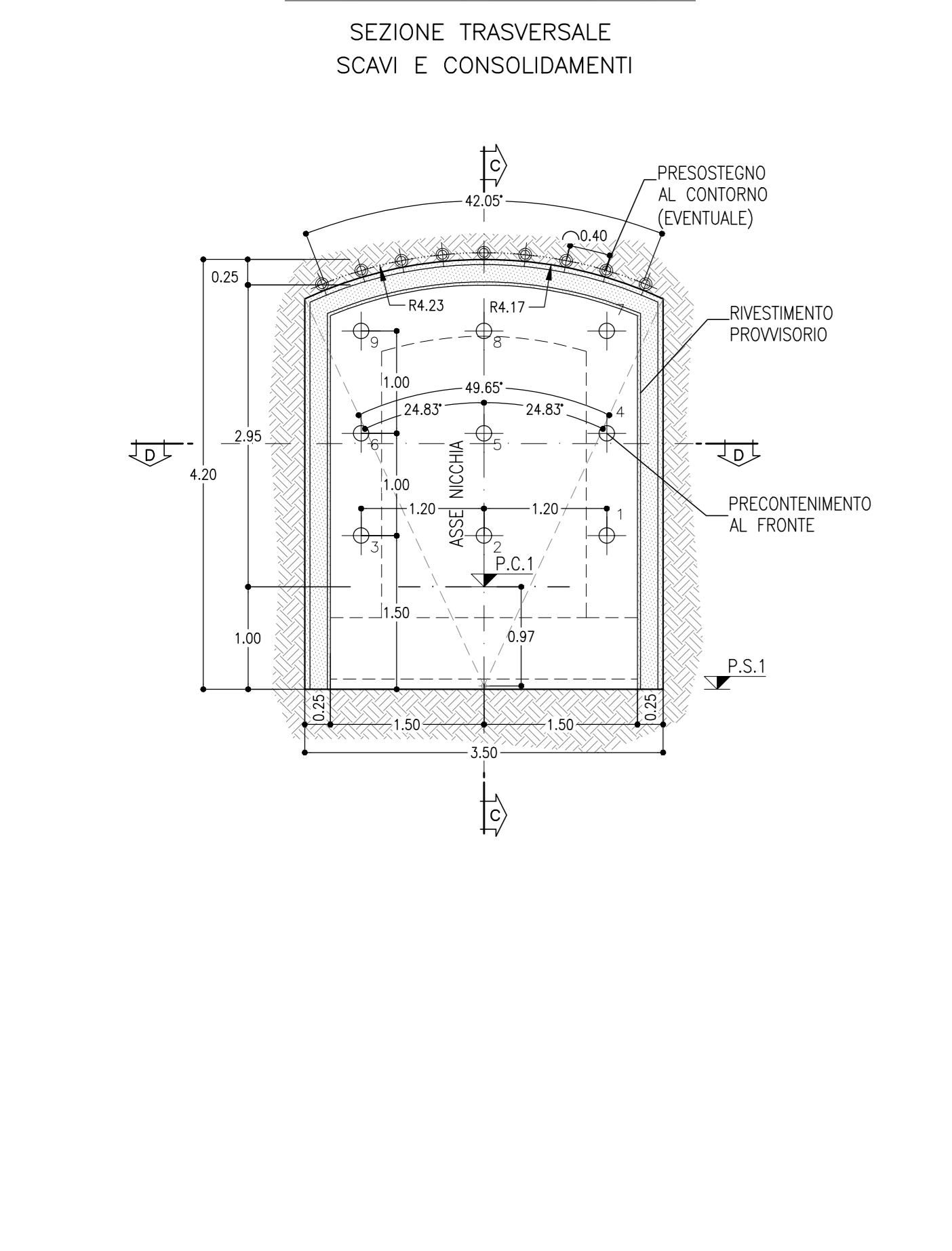
SEZIONE D-D
SCALA 1:50
PIANTA TRATTO IN RETTILINEO



SEZIONE D-D
SCALA 1:50
PIANTA TRATTO IN CURVA



SEZIONE B-B
SCALA 1:50
SEZIONE TRASVERSALE SCAVI E CONSOLIDAMENTI



VOLUME DI SCAVO
SCALA 1:100
VOULME TOT.= 14.25 mc/ml

VOLUME DI CALCESTRUZZO
SCALA 1:100
VOULME TOT.= 5.85 mc/ml

PARTICOLARE A
SCALA 1:20

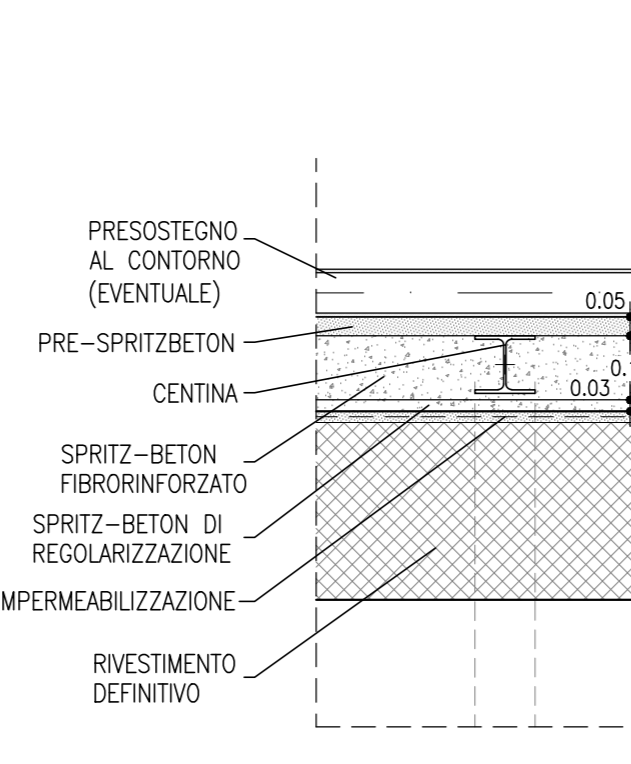


TABELLA RIASSUNTIVA - NICCHIA TIPO 1

PRE-SPRITZ FRC AL CONTORNO	Sp=5cm
SPRITZ-BETON FRC AL FRONTE	Sp=0.10m Sp=0.20m FINE SCAVO
PRESOSTEGNO AL CONTORNO (EVENTUALE) (*)	N° 9 TUBI IN ACCIAIO #127mm sp.10mm L=6m, VALVOLATI (11/m) p=0.42m ±20%
PRECONTENIMENTO AL FRONTE (*)	N° 9 ELEMENTI IN VTR CEMENTATI CON MISCELE CEMENTIZIE L=6m ±20%
RIVESTIMENTO PROVVISORIO	CENTINE METALLICHE HEA 160 p=1.00m ±20%
RIVESTIMENTO DEFINITIVO	SPRITZ-BETON FRC AL CONTORNO Sp=0.17m SOLETTONE DI BASE Sp=0.60m, IN CLS ARMATO (INCIDENZA 60kg/mc) CALOTTA Sp=0.50m, IN CLS ARMATO (INCIDENZA 50kg/mc) TAMPONE DI CHIUSURA Sp=0.50m, IN CLS ARMATO (INCIDENZA 50kg/mc)
SPRITZ REGOLARIZZAZIONE	Sp=3cm

GEOMETRIA CONSOLIDAMENTI AL FRONTE

NUMERO	LUNGEZZA (m)	TRATTO A VOTO (m)	INCL. VERTICALE	INCL. ORIZZONTALE
1	6.00	0.75	-16.77%	17.29%
2	6.00	0.75	-16.77%	0.00%
3	6.00	0.75	-16.77%	-17.29%
4	6.00	0.75	0.00%	17.29%
5	6.00	0.75	0.00%	0.00%
6	6.00	0.75	0.00%	-17.29%
7	6.00	0.75	16.77%	17.29%
8	6.00	0.75	16.77%	0.00%
9	6.00	0.75	16.77%	-17.29%

TRATTAMENTI N°9, L=6.00m

GEOMETRIA PRESOSTEGNO AL CONTORNO

RAGGIO (m)	NUMERO	PASSO	LUNGEZZA (m)	INCL. ORIZZONTALE
7.44	9	0.40	6.00	0.00

TRATTAMENTI N°9, L=6.00m

NOTA TABELLA MATERIALI

- PER LE CARATTERISTICHE DEI MATERIALI E NOTE DI CARATTERE GENERALE SI RIMANDA ALL'ELABORATO "IF280IEZZBZGN03000001"

FASI ESECUTIVE

- FASE 1: SCAVO DI AVANZAMENTO DELLA GALLERIA E POSA RIVESTIMENTO DEFINITIVO IN CONCI PREFABBRICATI.
- FASE 2: POSA IN OPERA DELLA CENTINATURA AL CONTORNO DELLA PORZIONE DI RIVESTIMENTO IN CONCI PREFABBRICATI DA DEMOLIRE E A MONTE E A VALLE.
- FASE 3: REALIZZAZIONE RIPIEPIAMENTO PER BAGGIUNTO PIANO DI LAVORO.
- FASE 4: PRESOSTEGNO (EVENTUALE) AL CONTORNO DELLA NICCHIA MEDIANTE TUBI IN ACCIAIO VALVOLATI E INNETTATI.
- FASE 5: PRECONSOLIDAMENTO DELLA NICCHIA MEDIANTE ELEMENTI STRUTTURALI IN VTR CEMENTATI IN FORTO SECONDO LA GEOMETRIA DI PROGETTO.
- FASE 6: DEMOLIZIONE RIVESTIMENTO DEI CONCI PREFABBRICATI
- FASE 7: SCAVO DELLE NICCHIE E POSA IN OPERA DEL RIVESTIMENTO DI PRIMA FASE COSTITUITO DA CENTINE METALLICHE E SPRITZ-BETON.
- FASE 8: POSA IN OPERA DELL'IMPERMEABILIZZAZIONE DELLA NICCHIA E DEL WATER-STOP IN INTRADOSSO RIVESTIMENTO IN CONCI PREFABBRICATI.
- FASE 9: GETTO DEL SOLETTONE DI BASE DELLA NICCHIA E CONTESTUALE GETTO DEFINITIVO DELLA STESSA.
- FASE 10: RIMOZIONE RIPIEPIAMENTO ESEGUITO IN FASE 2.
- FASE 11: RIMOZIONE CENTINATURA DI CONTRASTO.

FASI DI SCAVO

- SCAVO IN AVANZAMENTO A PIENA SEZIONE PER SINGOLI SFONDI IN ACCORDO CON LO SCHEMA DI PROGETTO, DA ESEGUIRSI SAGOMANDO IL FRONTE A FORMA CONCAVA.
- AL TERMINE DELLO SFONDO E PRIMA DI PORRE IN OPERA GLI INTERVENTI DI PRIMA FASE DOVRA' ESSERE ESEGUITO UN ACCURATO DISGAGGIO DI TUTTE LE PORZIONI INSTABILI E SI DOVRA' PROCEDERE ALLA POSA IN OPERA DELL'IMPERMEABILIZZAZIONE DELLA NICCHIA E DEL WATER-STOP IN INTRADOSSO RIVESTIMENTO IN CONCI PREFABBRICATI.
- AL TERMINE DI OGNI SINGOLO SFONDO VERRA' MESSO IN OPERA IL RIVESTIMENTO DI PRIMA FASE, COSTITUITO DA CENTINE METALLICHE E SPRITZ-BETON IN ACCORDO CON GLI SCHEMI PROGETTUALI.
- LE CENTINE POSATE SARANNO COLLEGATE ALLE ALTRE MEDIANTE APPOSITE CATENE.

PRESCRIZIONI PER LA SICUREZZA

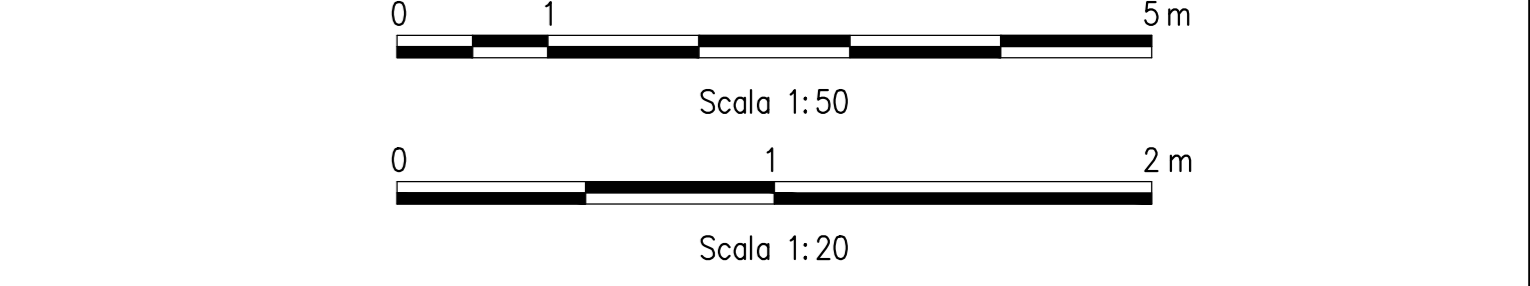
I VALORI DI SPESORE RIPORTATI IN PROGETTO SONO DA INTENDERSI MINIMI. IL REALE SPESORE DELLO SPRITZ-BETON FIBROFORZATO DI PROTEZIONE AL FRONTE ED AL CONTORNO SARANNO VALUTATI IN DETTAGLIO DAL PREPOSTO AL FRONTE IN FUNZIONE DEL CONTESTO GEOMECCANICO LOCALE.

NOTE

- EVENTUALI DIFFERENZE TRA LE MISURE DI QUOTE TOTALI E LA SOMMATORIA DELLE MISURE DI QUOTE PARZIALI SONO DOVUTE AD ARROTONDAMENTI AUTOMATICI.
- PER LE TRATTE DI APPLICAZIONE DELLE SEZIONI TIPO SI RIMANDA AGLI ELABORATI DI PROFILO GEOTECNICO.
- LA DEMOLIZIONE DEI CONCI PREFABBRICATI DELLA GALLERIA DI LINEA DOVRA' AVVENIRE MEDIANTE ATTREZZATURE CHE INDICANO IL MINOR DISTURBO POSSIBILE NEL RIVESTIMENTO IN CONCI CIRCOSTANTE NON OGGETTO DI DEMOLIZIONE.
- LA CEMENTAZIONE DEI CONSOLIDAMENTI DEVE AVVENIRE OGNI 4-5 FORI

LEGENDA

- P.C.= PIANO DEI CENTRI
- P.F.= PIANO DEL FERRO
- P.S.= PIANO DI SCAVO
- P.C.1= PIANO CALPESTIO



COMMITTENTE: **RFI** GRUPPO FERROVIE DELLO STATO ITALIANE

DIREZIONE LAVORI: **ITALFERR** GRUPPO FERROVIE DELLO STATO ITALIANE

APPALTATORE CONSORSIO: **HirpiniaAV**

SOCI: **salini impregio**, **ASTALDI**

PROGETTAZIONE MANDATARIA: **ROCKSOIL** S.p.A.

MANDANTI: **NET** ENGINEERING, **Alpina** S.p.A.

PROGETTO ESECUTIVO

ITINERARIO NAPOLI - BARI
RADDOPPIO TRATTA APICE - ORSARA
I LOTTO FUNZIONALE APICE - HIRPINIA
GN03 - GALLERIA NATURALE ROCCHETTA DA KM 10+074 A KM 16+623
GALLERIA DI LINEA - OPERE CIVILI
NICCHIE LFM/C.I. - Sezione tipo 1 - Carpenteria, Scavi e consolidamenti

APPALTATORE: **Consorzio HIRPINIA AV**
Il Direttore Tecnico
Ing. Vincenzo Merello
10/06/2020

PROGETTISTA: **ROCKSOIL** S.p.A.
Ing. G. Cassani

COMMESSA LOTTO FASE ENTE TIPO DOC. OPERA/DISCIPLINA PROG. REV. SCALA:

I F 2 8 0 1 E Z B Z G N 0 3 0 0 0 0 1 B 1:50

Rev.	Descrizione	Redatto	Data	Verificato	Data	Approvato	Data	Autorizzato	Data
A	Emissione per consegna	M. Augiaro	21/05/20	B. Spigarello	21/05/20	M. Gatti	21/05/20	Ing. G. Cassani	
B	Revisione per struttura	M. Augiaro	10/06/20	B. Spigarello	08/06/20	M. Gatti	10/06/20		

File: IF280IEZZBZGN0300001B.dwg n. Elab.: -