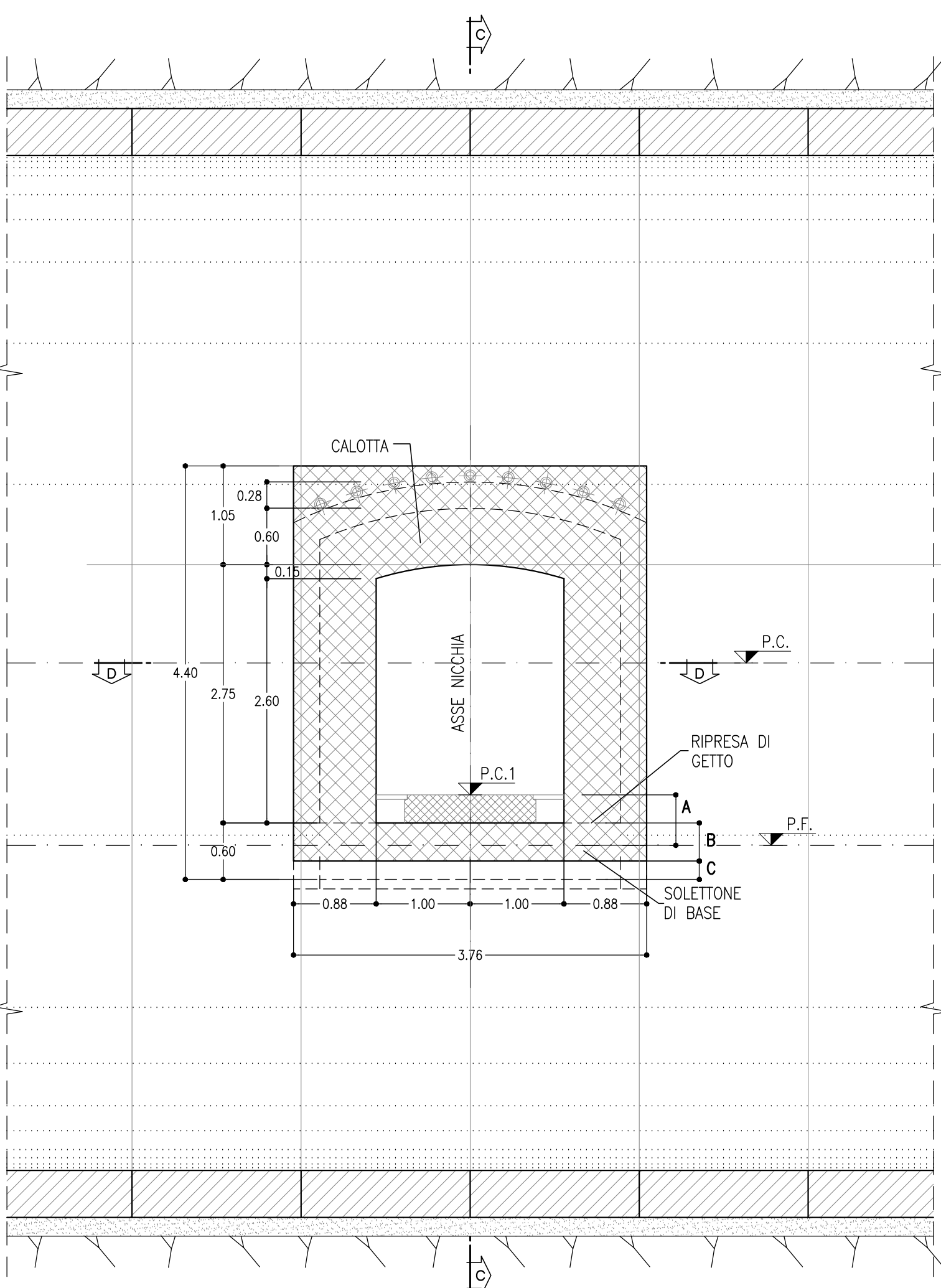


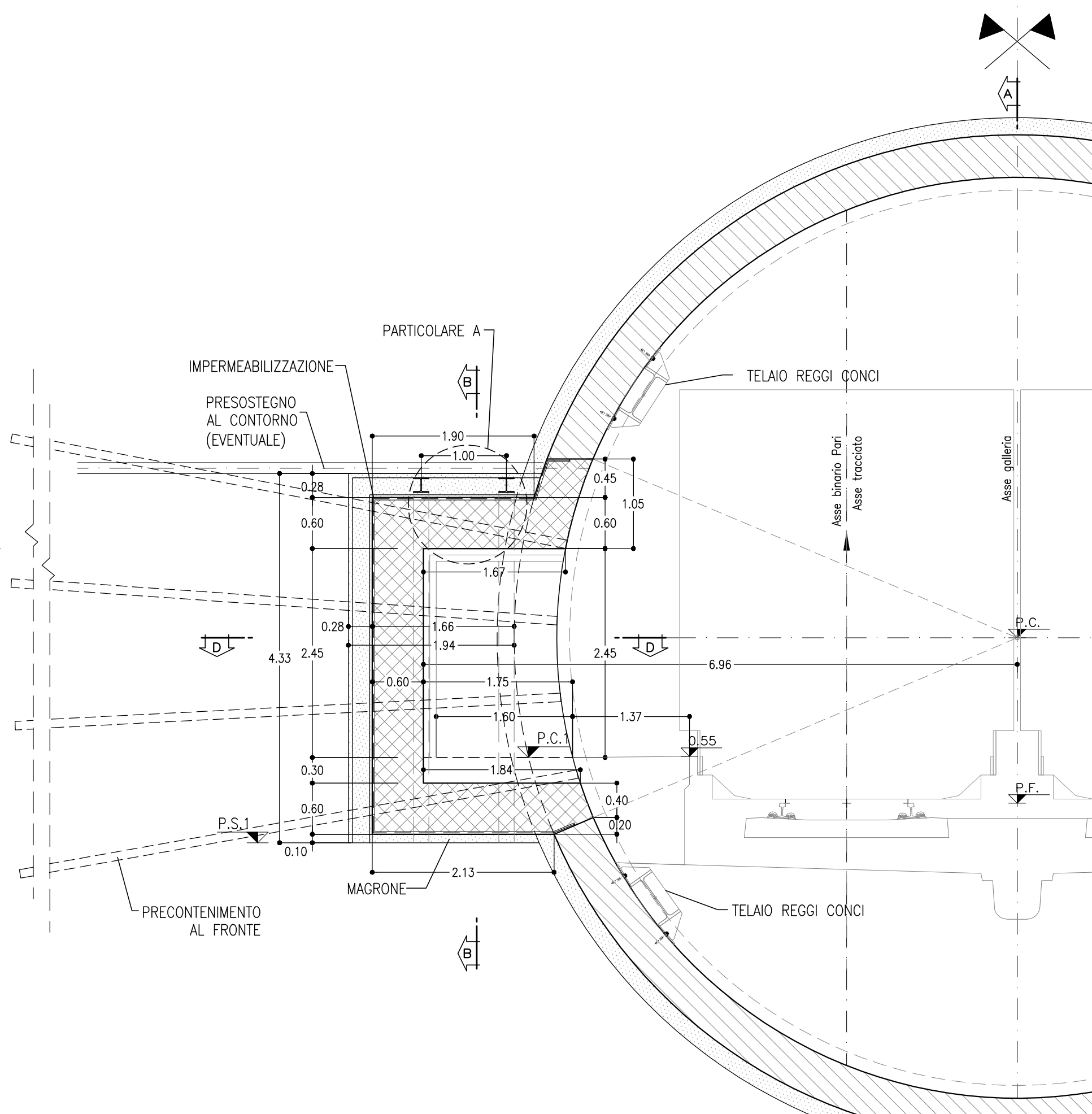
SEZIONE A-A
SCALA 1:50

VISTA DALLA GALLERIA CORRENTE



SEZIONE C-C
SCALA 1:50

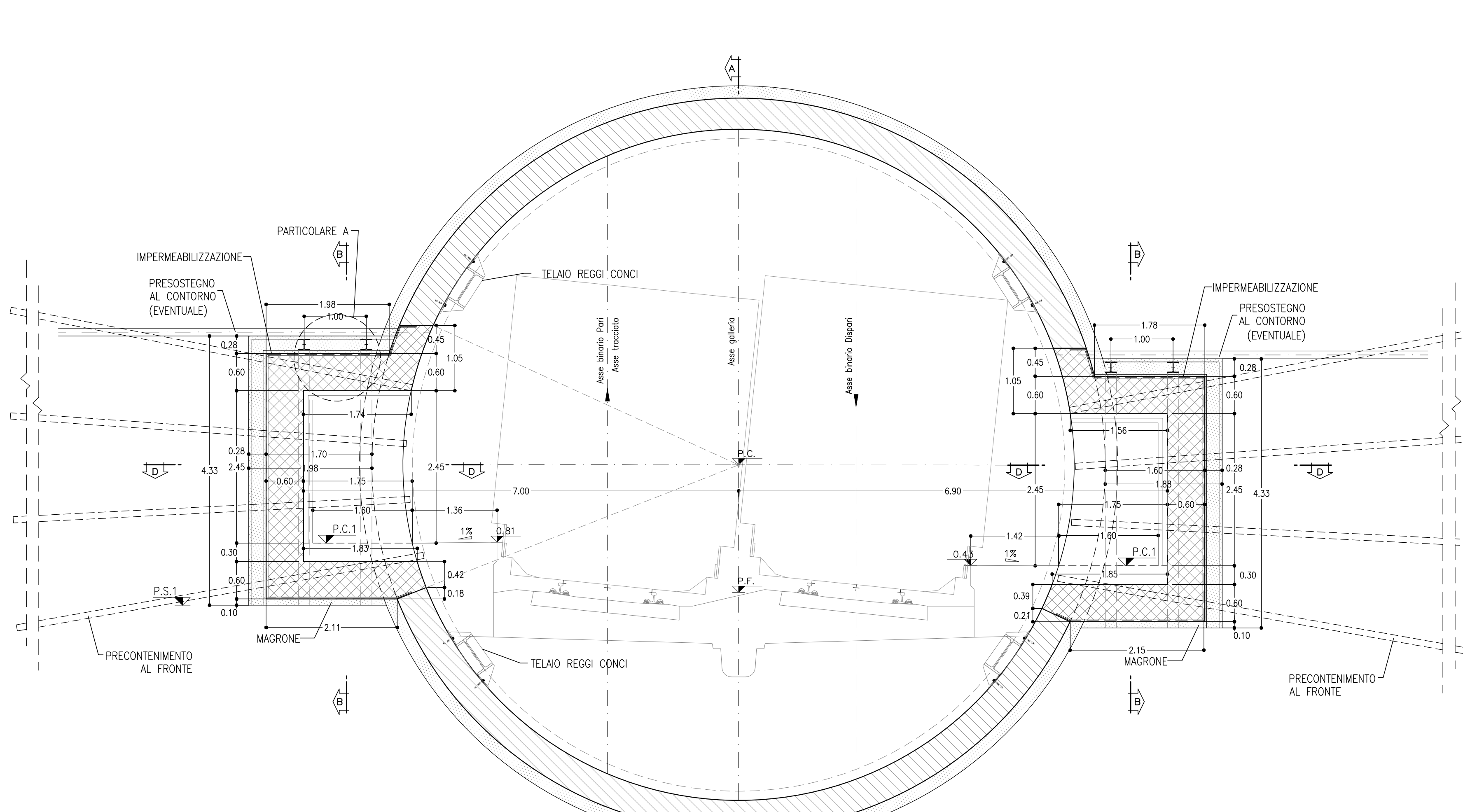
SEZIONE LONGITUDINALE
TRATTO IN RETTILINEO



NICCHIE	A	B	C
PF+0.81	0.81	0.42	0.18
PF+0.55	0.55	0.40	0.20
PF+0.43	0.43	0.39	0.21

SEZIONE C-C
SCALA 1:50

SEZIONE LONGITUDINALE
TRATTO IN CURVA



NOTA TABELLA MATERIALI

PER LE CARATTERISTICHE DEI MATERIALI E NOTE DI CARATTERE GENERALE SI RIMANDA ALL'ELABORATO "IF280IEZZBZGN03000001"

FASI ESECUTIVE

- FASE 1: SCAVO DI AVANZAMENTO DELLA GALLERIA E POSA RIVESTIMENTO DEFINITIVO IN CONCI PREFABBRICATI.
- FASE 2: POSA IN OPERA DELLA CENTINATURA AL CONTORNO DELLA PORZIONE DI RIVESTIMENTO IN CONCI PREFABBRICATI DA DEMOLIRE E A MONTE E A VALLE.
- FASE 3: REALIZZAZIONE RIEPIIMENTO PER BAGGIAMENTO PIANO DI LAVORO.
- FASE 4: PRESOSTEGNO (EVENTUALE) AL CONTORNO DELLA NICCHIA MEDIANTE TUBI IN ACCIAIO VALVOLATI E INNETTATI.
- FASE 5: PRECONSOLIDAMENTO DELLA NICCHIA MEDIANTE ELEMENTI STRUTTURALI IN VTR CEMENTATI IN FORO SECONDO LA GEOMETRIA DI PROGETTO.
- FASE 6: DEMOLIZIONE RIVESTIMENTO DEI CONCI PREFABBRICATI
- FASE 7: SCAVO DELLE NICCHIE E POSA IN OPERA DEL RIVESTIMENTO DI PRIMA FASE COSTITUITO DA CENTINE METALLICHE E SPRITZ-BETON.
- FASE 8: POSA IN OPERA DELL'IMPERMEABILIZZAZIONE DELLA NICCHIA E DEL WATER-STOP IN INTRADOSSO RIVESTIMENTO IN CONCI PREFABBRICATI.
- FASE 9: GETTO DEL SOLETTONE DI BASE DELLA NICCHIA E CONTESTUALE GETTO DEFINITIVO DELLA STESSA.
- FASE 10: RIMOZIONE RIEPIIMENTO ESEGUITO IN FASE 2.
- FASE 11: RIMOZIONE CENTINATURA DI CONTRASTO.

FASI DI SCAVO

- SCAVO IN AVANZAMENTO A PIENA SEZIONE PER SINGOLI SFONDI IN ACCORDO CON LO SCHEMA DI PROGETTO, DA ESEGUIRSI SAGOMANDO IL FRONTE A FORMA CONCAVA.
- AL TERMINE DELLO SFONDO E PRIMA DI PORRE IN OPERA GLI INTERVENTI DI PRIMA FASE DOVRA' ESSERE ESEGUITO UN ACCURATO DISGAGGIO DI TUTTE LE PORZIONI INSTABILI E SI DOVRA' PROCEDERE ALLA POSA IN OPERA DELLO SPRITZ-BETON DI PROTEZIONE FIBRORINFORZATO SULLE SUPERFICIE FRESCHE DI SCAVO (FRONTE E CONTORNO).
- AL TERMINE DI OGNI SINGOLO SFONDO VERRA' MESSO IN OPERA IL RIVESTIMENTO DI PRIMA FASE, COSTITUITO DA CENTINE METALLICHE E SPRITZ-BETON IN ACCORDO CON GLI SCHEMI PROGETTUALI.
- LE CENTINE POSATE SARANNO COLLEGATE ALLE ALTRE MEDIANTE APPOSITE CATENE.

PRESCRIZIONI PER LA SICUREZZA

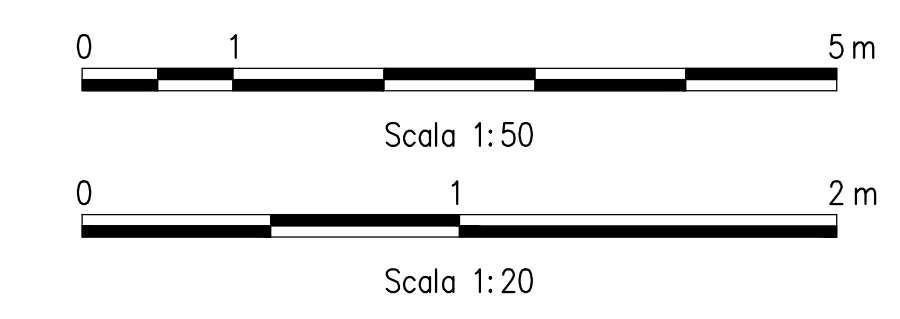
I VALORI DI SPESORE RIPORTATI IN PROGETTO SONO DA INTENDERSI MINIMI. IL REALE SPESORE DELLO SPRITZ-BETON FIBRORINFORZATO DI PROTEZIONE AL FRONTE ED AL CONTORNO SARANNO VALUTATI IN DETTAGLIO DAL PREPOSTO AL FRONTE IN FUNZIONE DEL CONTESTO GEOMECCANICO LOCALE.

NOTE

- EVENTUALI DIFFERENZE TRA LE MISURE DI QUOTE TOTALI E LA SOMMATORIA DELLE MISURE DI QUOTE PARZIALI SONO DOVUTE AD ARROTONDAMENTI AUTOMATICI.
- PER LE TRATTE DI APPLICAZIONE DELLE SEZIONI TIPO SI RIMANDA AGLI ELABORATI DI PROFILO GEOTECNICO.
- LA DEMOLIZIONE DEI CONCI PREFABBRICATI DELLA GALLERIA DI LINEA DOVRA' AVVENIRE MEDIANTE ATTREZZATURE CHE INDICANO IL MINOR DISTURBO POSSIBILE NEL RIVESTIMENTO IN CONCI CIRCOSTANTE NON OGGETTO DI DEMOLIZIONE.
- LA CEMENTAZIONE DEI CONSOLIDAMENTI DEVE AVVENIRE OGNI 4-5 FORI.

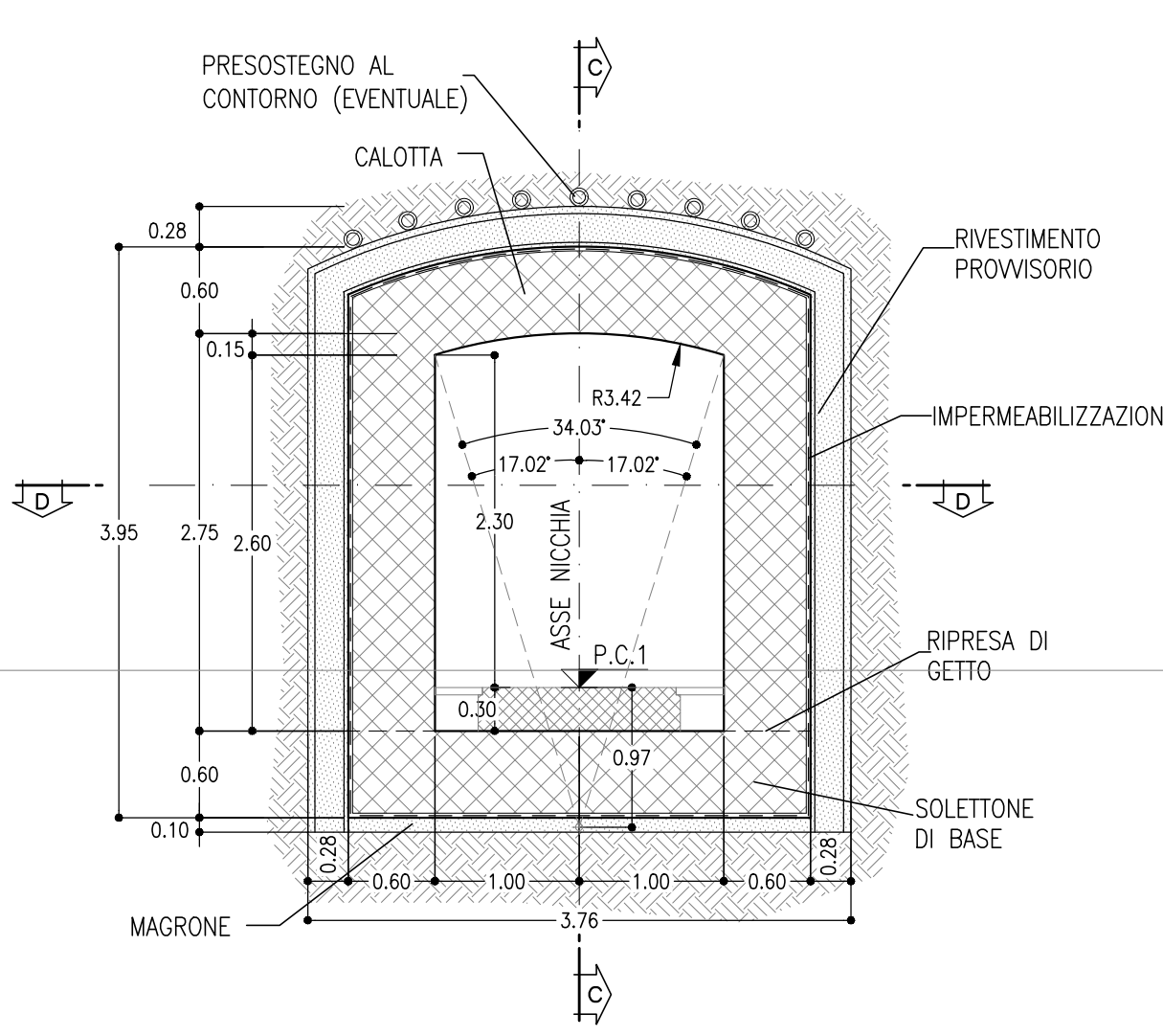
LEGENDA

- P.C.= PIANO DEI CENTRI
- P.F.= PIANO DEL FERRO
- P.S.= PIANO DI SCAVO
- P.C.1= PIANO CALPESTIO



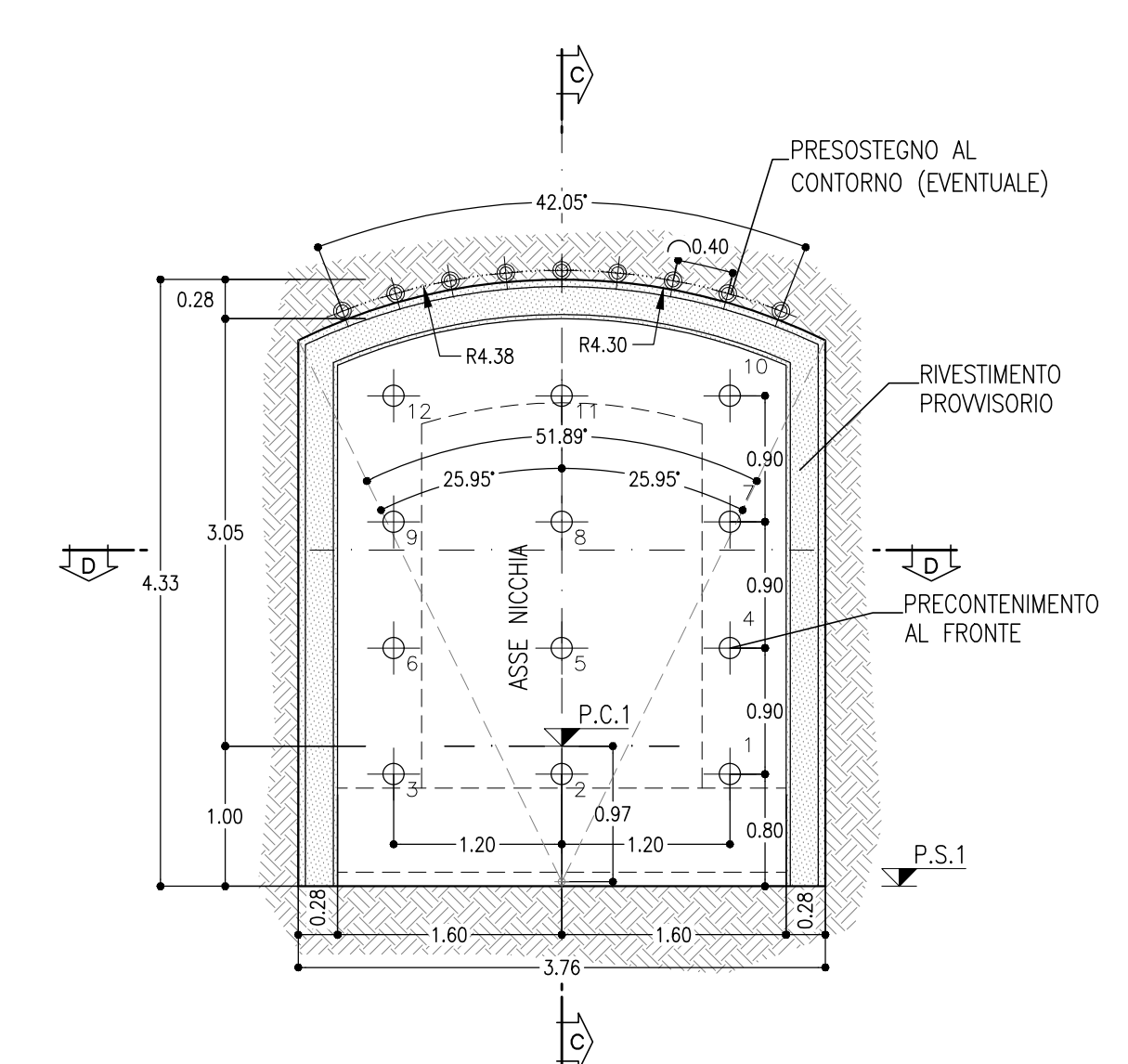
SEZIONE B-B
SCALA 1:50

SEZIONE TRASVERSALE
CARPENTERIA



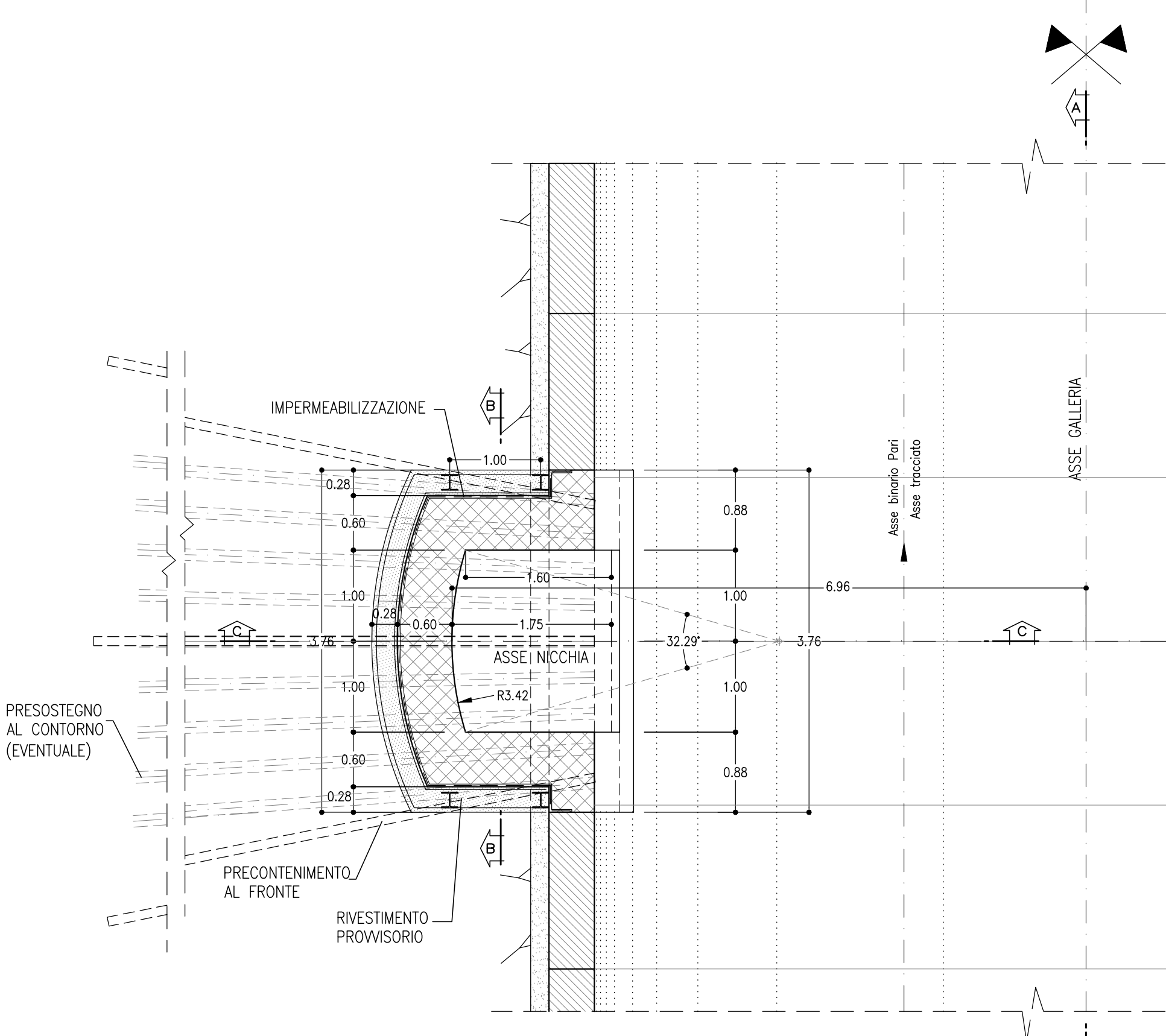
SEZIONE B-B
SCALA 1:50

SEZIONE TRASVERSALE
SCAVI E CONSOLIDAMENTI



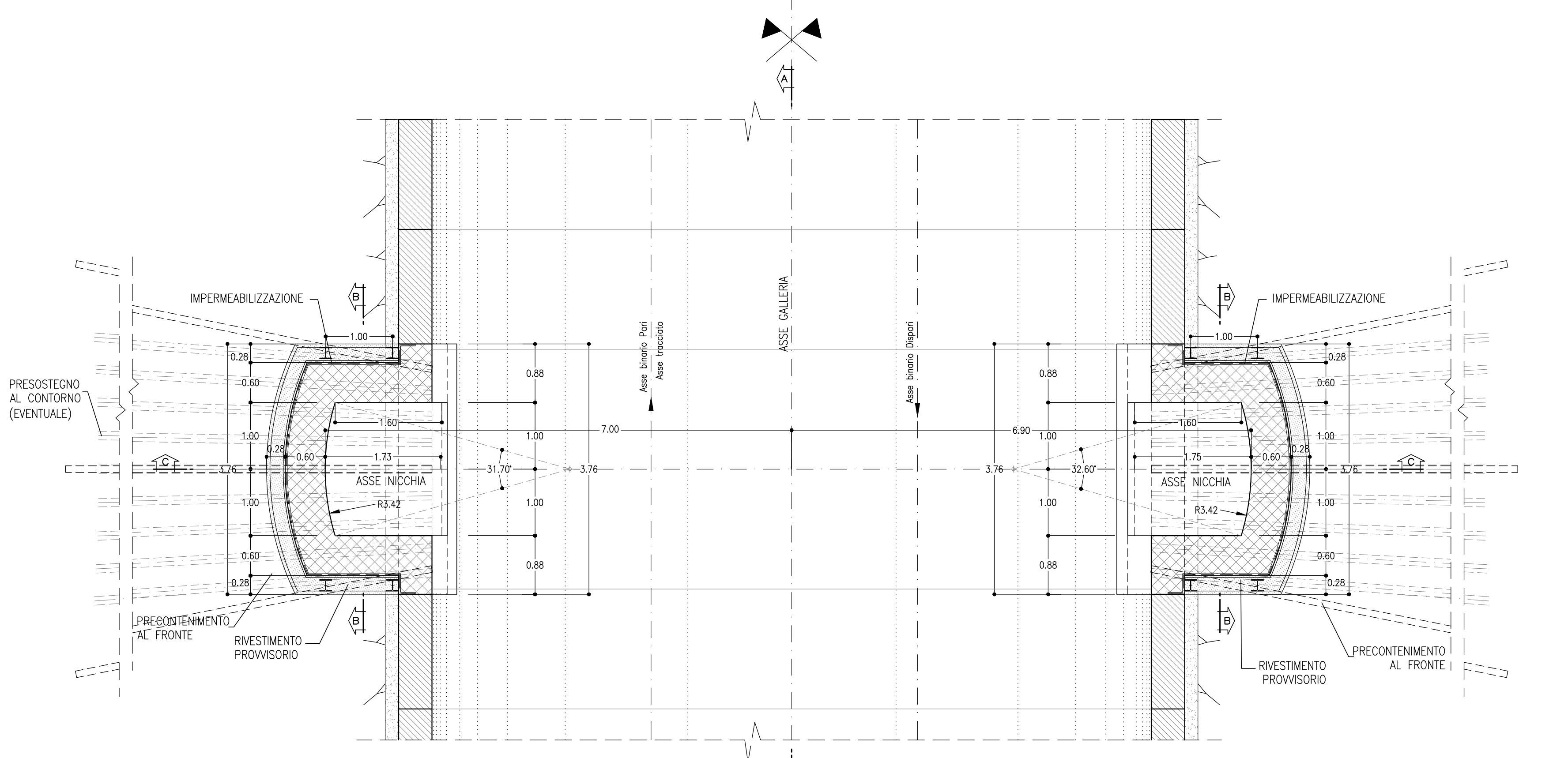
SEZIONE D-D
SCALA 1:50

PIANTA
TRATTO IN RETTILINEO



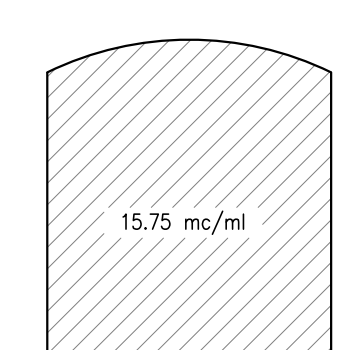
SEZIONE D-D
SCALA 1:50

PIANTA
TRATTO IN CURVA



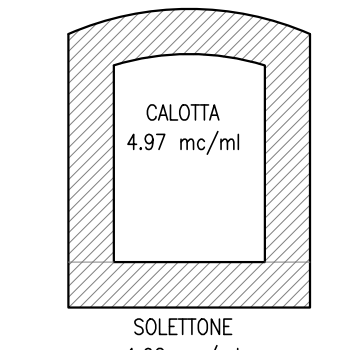
VOLUME DI SCAVO
SCALA 1:100

VOULME TOT.= 15.75 mc/ml



VOLUME DI CALCESTRUZZO
SCALA 1:100

VOULME TOT.= 6.89 mc/ml



PARTICOLARE A
SCALA 1:20

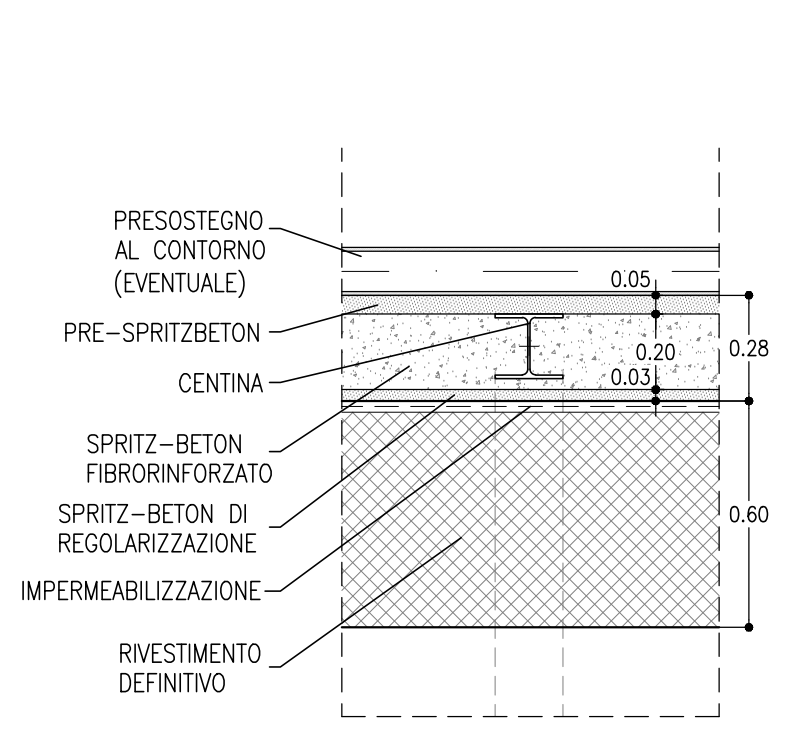


TABELLA RIASSUNTIVA - NICCHIA TIPO 2

PRE-SPRITZ FRC AL CONTORNO	Sp=5cm
SPRITZ-BETON FIBRORINFORZATO AL FRONTE	Sp=0.10m
PRECONSOLIDAMENTO AL CONTORNO (EVENTUALE) (*)	Sp=0.20m FINE SCAVO
PRECONSOLIDAMENTO AL FRONTE (*)	N° 9 TUBI IN ACCIAIO #127mm x 3.10mm L=6m, VALVOLATI (1%)/m p=0.40m ±20%
RIVESTIMENTO PROVVISORIO	N° 12 ELEMENTI IN VTR CEMENTATI CON MISCELE CEMENTIZIE L=6m ±20%
RIVESTIMENTO DEFINITIVO	CENTINE METALLICHE HEA 180 p=0.90m ±20%
SOLETTONE DI BASE	SPRITZ-BETON FIBRORINFORZATO AL CONTORNO Sp=0.20m
CALOTTA	SOLETTONE DI BASE Sp=0.60m, IN CLS ARMATO (INCIDENZA 50kg/mc)
IMPERMEABILIZZAZIONE	IMPERMEABILIZZAZIONE CENTINA
IMPERMEABILIZZAZIONE	SPRITZ-BETON FIBRORINFORZATO
IMPERMEABILIZZAZIONE	SPRITZ-BETON DI REGOLARIZZAZIONE
IMPERMEABILIZZAZIONE	IMPERMEABILIZZAZIONE
IMPERMEABILIZZAZIONE	RIVESTIMENTO DEFINITIVO
IMPERMEABILIZZAZIONE	SOLETTONE Sp=3cm

(*) LA VARIABILE INDICATA E' RELATIVA ALL'INCIDENZA DEL CONSOLIDAMENTO (N° INTERVENTI E LUNGHEZZA)

GEOMETRIA CONSOLIDAMENTI AL FRONTE

NUMERO	LUNGHEZZA (m)	TRATTO A VUOTO (m)	INCL. VERTICALE	INCL. ORIZZONTALE
1	6.00	0.75	-17.81%	17.29%
2	6.00	0.75	-17.81%	0.00%
3	6.00	0.75	-17.81%	-17.29%
4	6.00	0.75	-5.12%	17.29%
5	6.00	0.75	-5.12%	0.00%
6	6.00	0.75	-5.12%	-17.29%
7	6.00	0.75	6.98%	17.29%
8	6.00	0.75	6.98%	0.00%
9	6.00	0.75	6.98%	-17.29%
10	6.00	0.75	19.28%	-17.29%
11	6.00	0.75	19.28%	-17.29%
12	6.00	0.75	19.28%	-17.29%

GEOMETRIA PRESOSTEGNO AL CONTORNO

RAGGIO (m)	NUMERO	PASSO	LUNGHEZZA (m)	INCL. ORIZZONTALE
7.44	9	0.40	6.00	0.00

TRATTAMENTI N°9, L=6.00m

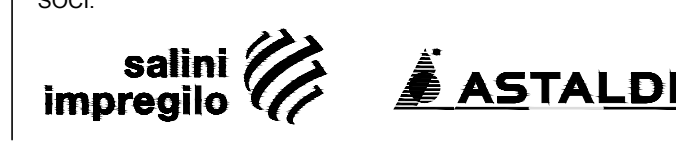
COMMITTENTE:



DIREZIONE LAVORI:



APPALTATORE:

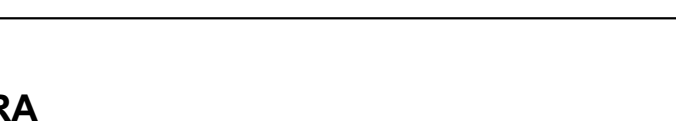


CONSORZIO:

PROGETTAZIONE:



MANDATARIA:



PROGETTO ESECUTIVO

ITINERARIO NAPOLI - BARI
RADDOPPIO TRATTA APICE - ORSARA
I LOTTO FUNZIONALE APICE - HIRPINIA
GN03 - GALLERIA NATURALE ROCCHETTA DA KM 10+074 A KM 16+623
GALLERIA DI LINEA - OPERE CIVILI
NICCHIE
NICCHIA LFM(C) - Sezione tipo 2 - Carpenteria, Scavi e consolidamenti

APPALTATORE	DIRETTORE DELLA PROGETTAZIONE	PROGETTISTA
Consorzio HIRPINIA AV Il Direttore Tecnico Ing. Vincenzo Merello 10/06/2020	Il Responsabile integrazione fra le varie prestazioni specialistiche Ing. G. Cassani	ROCKSOIL s.p.a. Ing. G. Cassani

COMMESSA LOTTO FASE ENTE TIPO DOC. OPERA/DISCIPLINA PROG. REV. SCALA:

IF28	01	E	Z	B	Z	G	N	0	3	0	0	3	B	1:50
------	----	---	---	---	---	---	---	---	---	---	---	---	---	------

Rev.	Descrizione	Redatto	Data	Verificato	Data	Approvato	Data	Autorizzato	Data
A	Emessa per consegna	M. Augustino	21/05/20	B. Spignelli	21/05/20	M. Gatti	21/05/20	Ing. G. Cassani	
B	Revisione per struttura	M. Augustino	10/06/20	B. Spignelli	08/06/20	M. Gatti	10/06/20		

File: IF280IEZZBZGN0300003B.dwg n. Lab.: