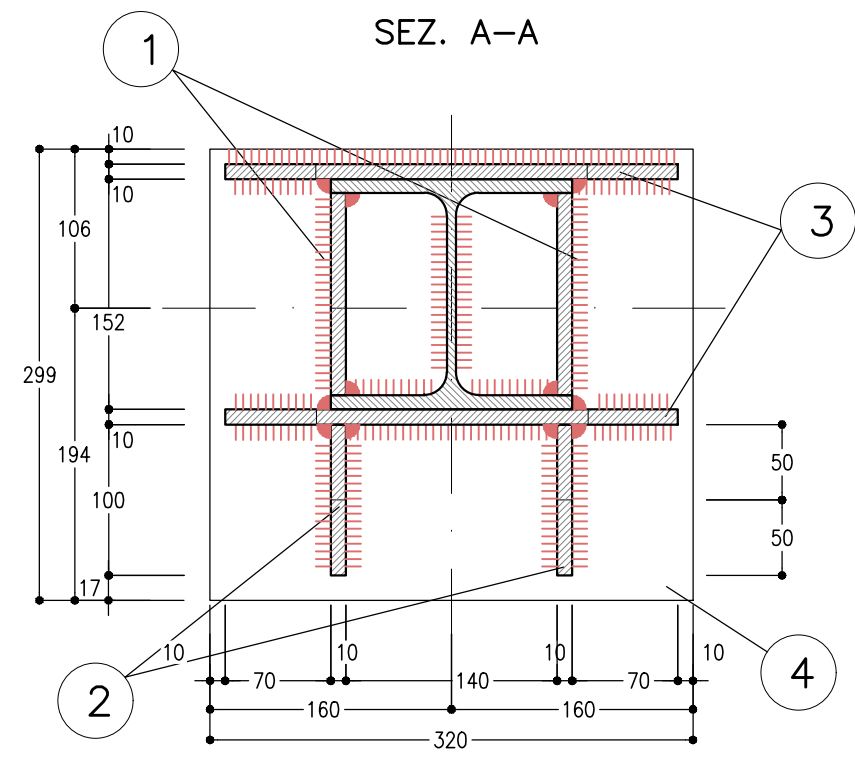
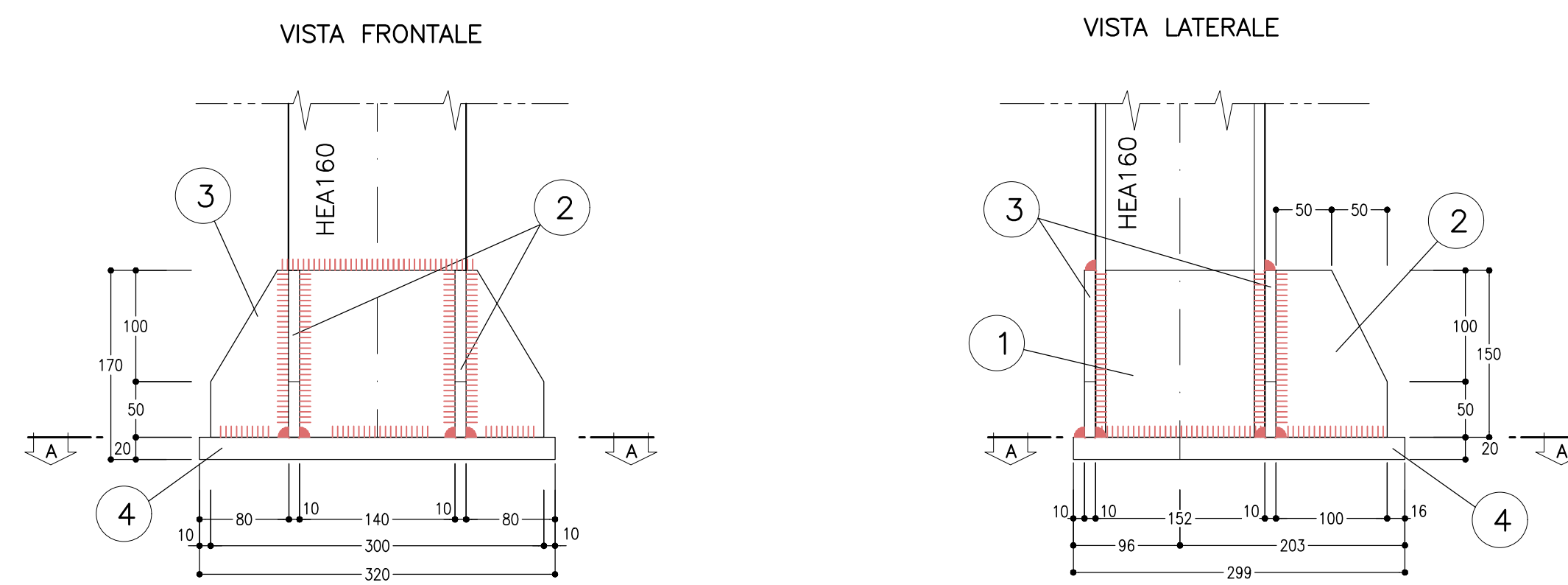


**PARTICOLARE "1"**  
SCALA 1:5

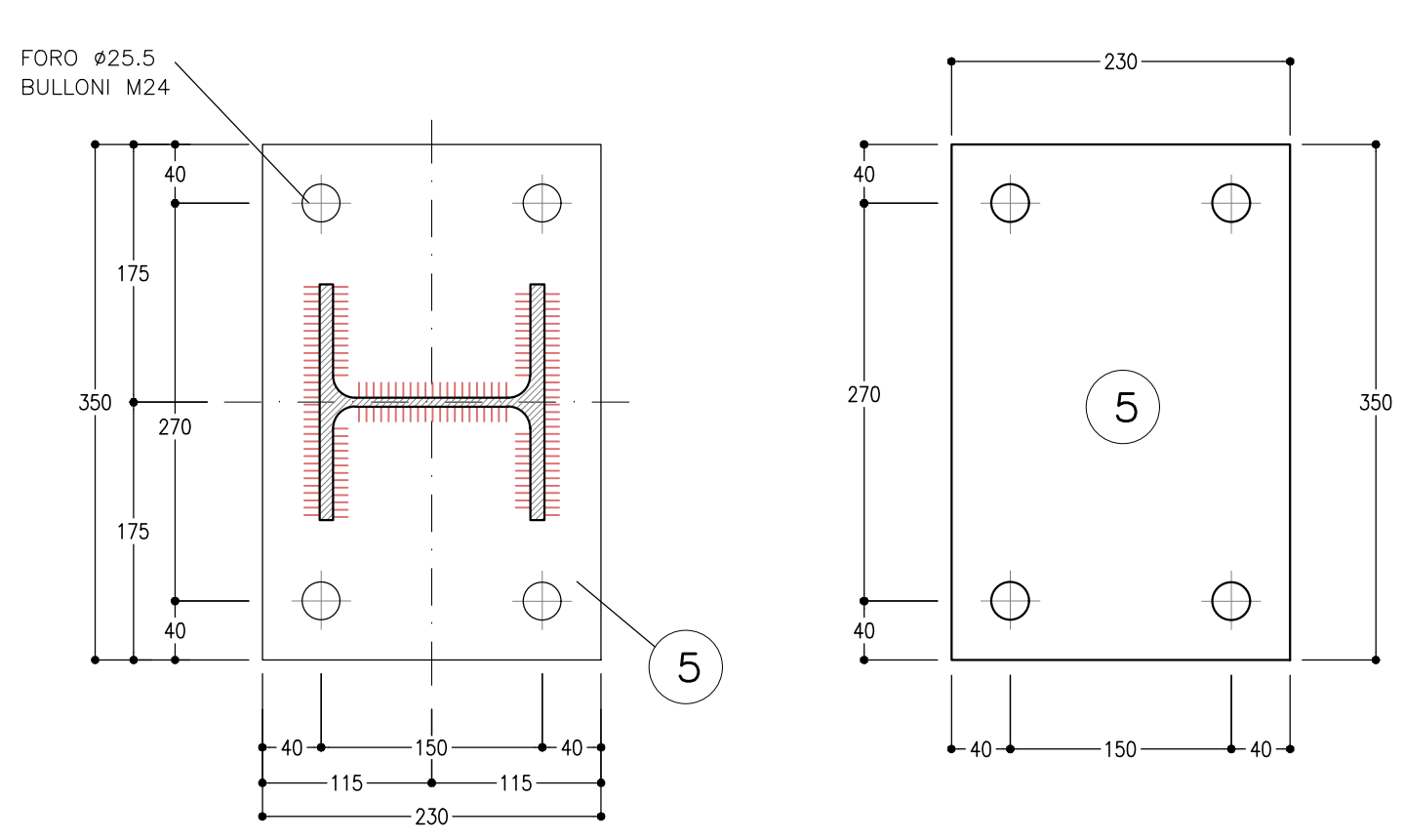


**TABELLA PIASTRE (\*)**

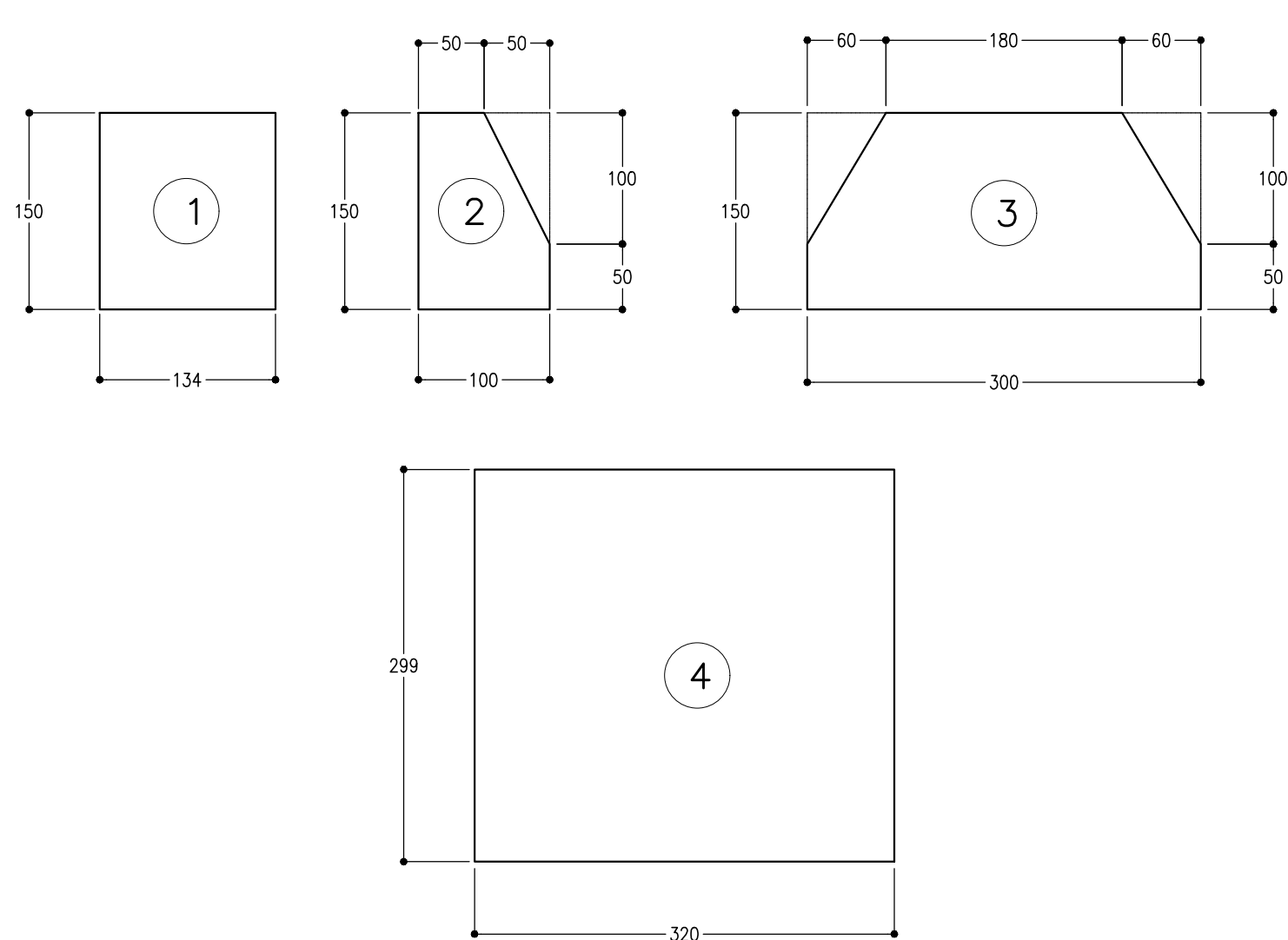
1	n°2+2	134x150x10
2	n°2+2	VEDI ESPLOSO Sp=10
3	n°2+2	VEDI ESPLOSO Sp=10
4	n°1+1	299x320x20
5	n°2+2	230x350x10
6	n°1+1	160x220x10

(\*) QUANTITA' RIFERITE ALLA CENTINA COMPLETA

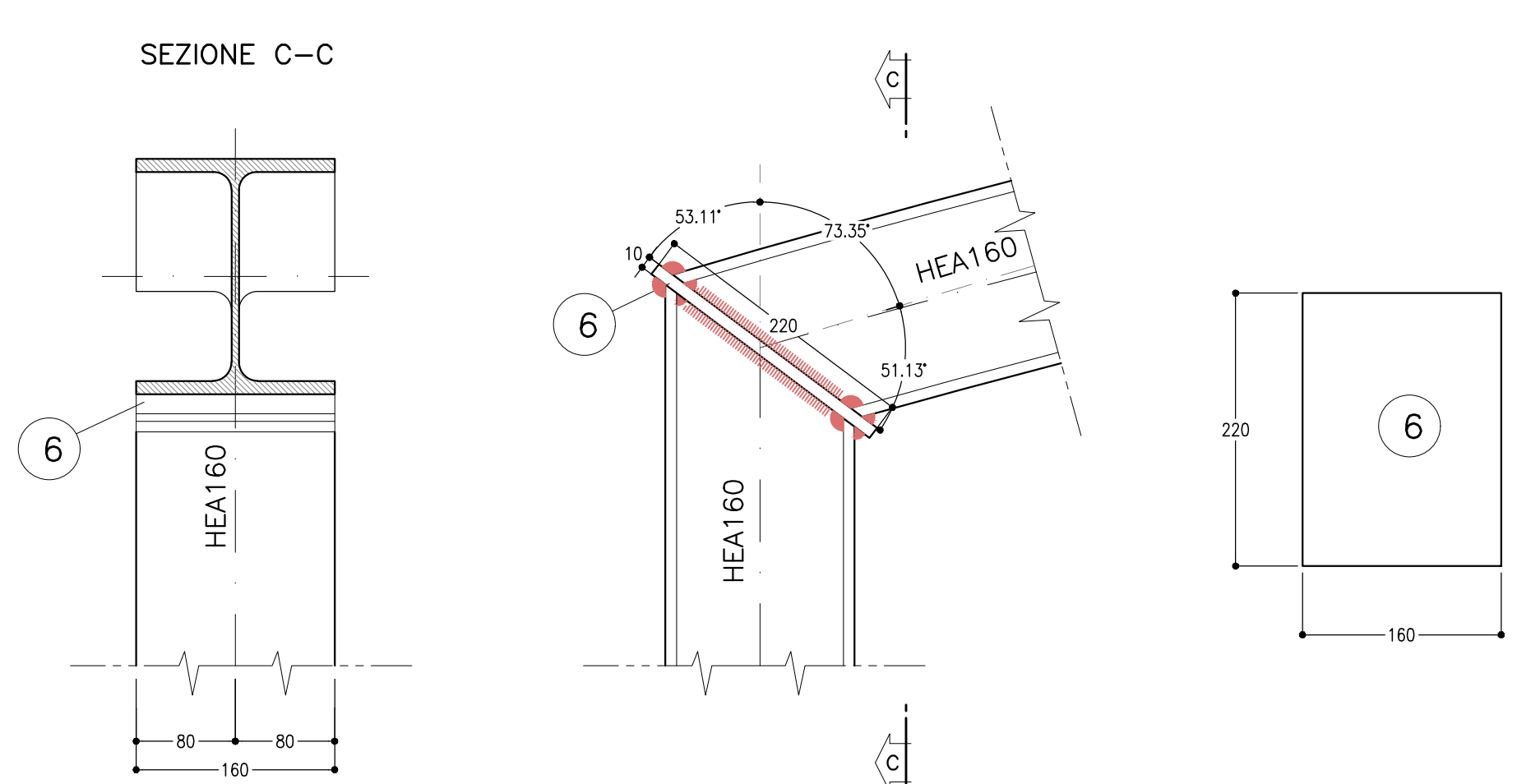
**PARTICOLARE "2"**  
SCALA 1:5



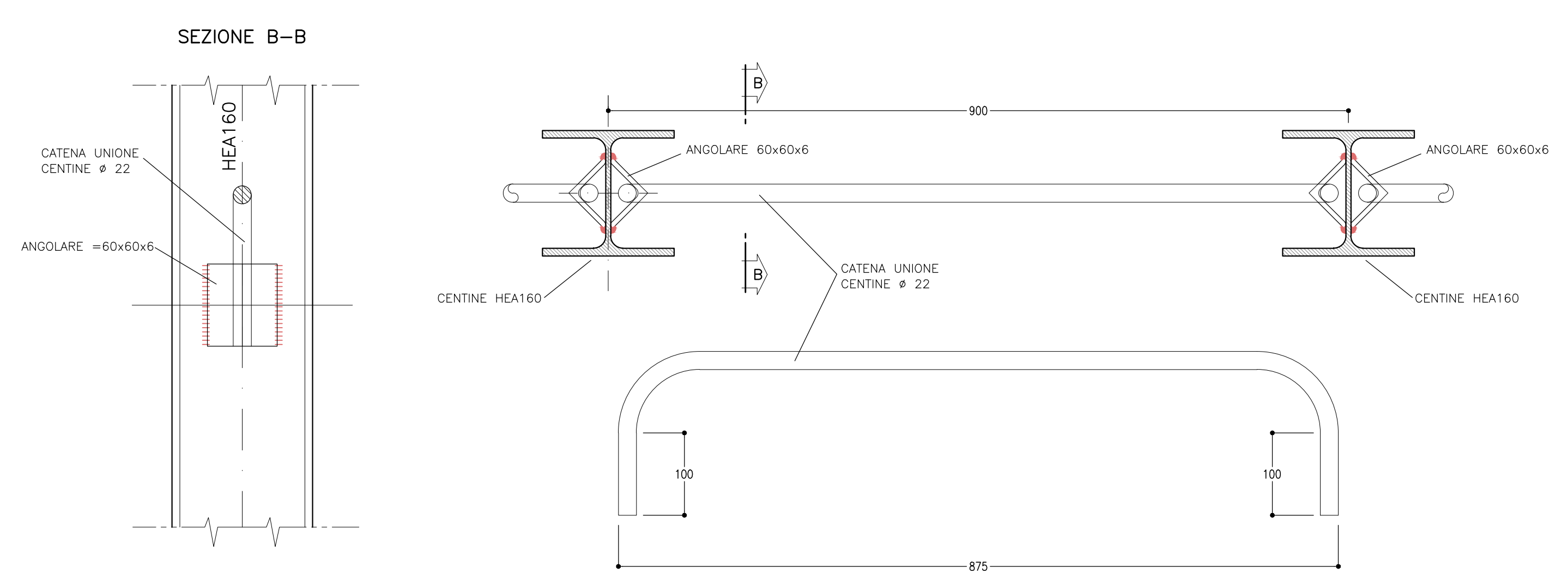
**ESPLOSO PIASTRE**  
SCALA 1:5



**PARTICOLARE "4"**  
SCALA 1:5



**PARTICOLARE "3"**  
SCALA 1:5



**NOTA TABELLA MATERIALI**

PER LE CARATTERISTICHE DEI MATERIALI E NOTE DI CARATTERE GENERALE SI RIMANDA ALL'ELABORATO "IF2801EZZSPGN000001"

**NOTE**

- LE MISURE E GLI SVILUPPI DELLE CENTINE SONO CALCOLATI RISPETTO AI LORO ASSI, AL NETTO DELLE PIASTRE.
- LE MISURE SONO ESPRESSE IN MILLIMETRI.
- PER LE TOLLERANZE DI COSTRUZIONE VEDI RELAZIONE TECNICA.
- EVENTUALI DIFFERENZE TRA LE MISURE TOTALI E LE SOMMATORIE DELLE MISURE PARZIALI SONO DOVUTE AGLI ARROTONDAMENTI AUTOMATICI DI AUTOCAD.

**LEGENDA**

P.C.= PIANO DEI CENTRI  
P.S.= PIANO DI SCAVO

0 1 5 m  
Scala 1:50  
0 1 2 m  
Scala 1:20

COMMITTENTE: **RFI** RETE FERROVIARIA ITALIANA - GRUPPO FERROVIE DELLO STATO ITALIANO

DIREZIONE LAVORI: **ITALFERR** GRUPPO FERROVIE DELLO STATO ITALIANO

APPALTATORE: **HirpiniaAV**

CONSORZIO: **salini impregio** **ASTALDI**

PROGETTAZIONE: **ROCKSOUL** s.p.a.

MANDATARIA: **NET** **Alpina** s.p.a.

**PROGETTO ESECUTIVO**

ITINERARIO NAPOLI - BARI  
RADDOPPIO TRATTA APICE - ORSARA  
I LOTTO FUNZIONALE APICE - HIRPINIA  
GN03 - GALLERIA NATURALE ROCCHETTA DA KM 10+074 A KM 16+623  
GALLERIA DI LINEA - OPERE CIVILI  
NICCHIE  
Nicchia Tecnologica - Sezione tipo 1 - Carpenteria Centina

APPALTATORE	DIRETTORE DELLA PROGETTAZIONE	PROGETTISTA
Consorzio HIRPINIA AV Il Direttore Tecnico Ing. Vincenzo Marrella 10/06/2020	Il Responsabile integrazione fra le varie prestazioni specialistiche Ing. G. Cassani	<b>ROCKSOUL</b> s.p.a. Ing. G. Cassani

COMMESSA LOTTO FASE ENTE TIPO DOC. OPERA/DISCIPLINA PROGR. REV. SCALA:

IF2801EZZSPGN030006B 006 B 1:50

Rev.	Descrizione	Redatto	Data	Verificato	Data	Approvato	Data	Autorizzato	Data
A	Emettere per consegna	M. Augiaro	21/05/2020	B. Spigarel	21/05/2020	M. Gatti	21/05/2020	Ing. G. Cassani	
B	Restituire per stampa	M. Augiaro	10/06/2020	B. Spigarel	10/06/2020	M. Gatti	10/06/2020		

File: IF2801EZZSPGN030006B.dwg n. Elab.: -