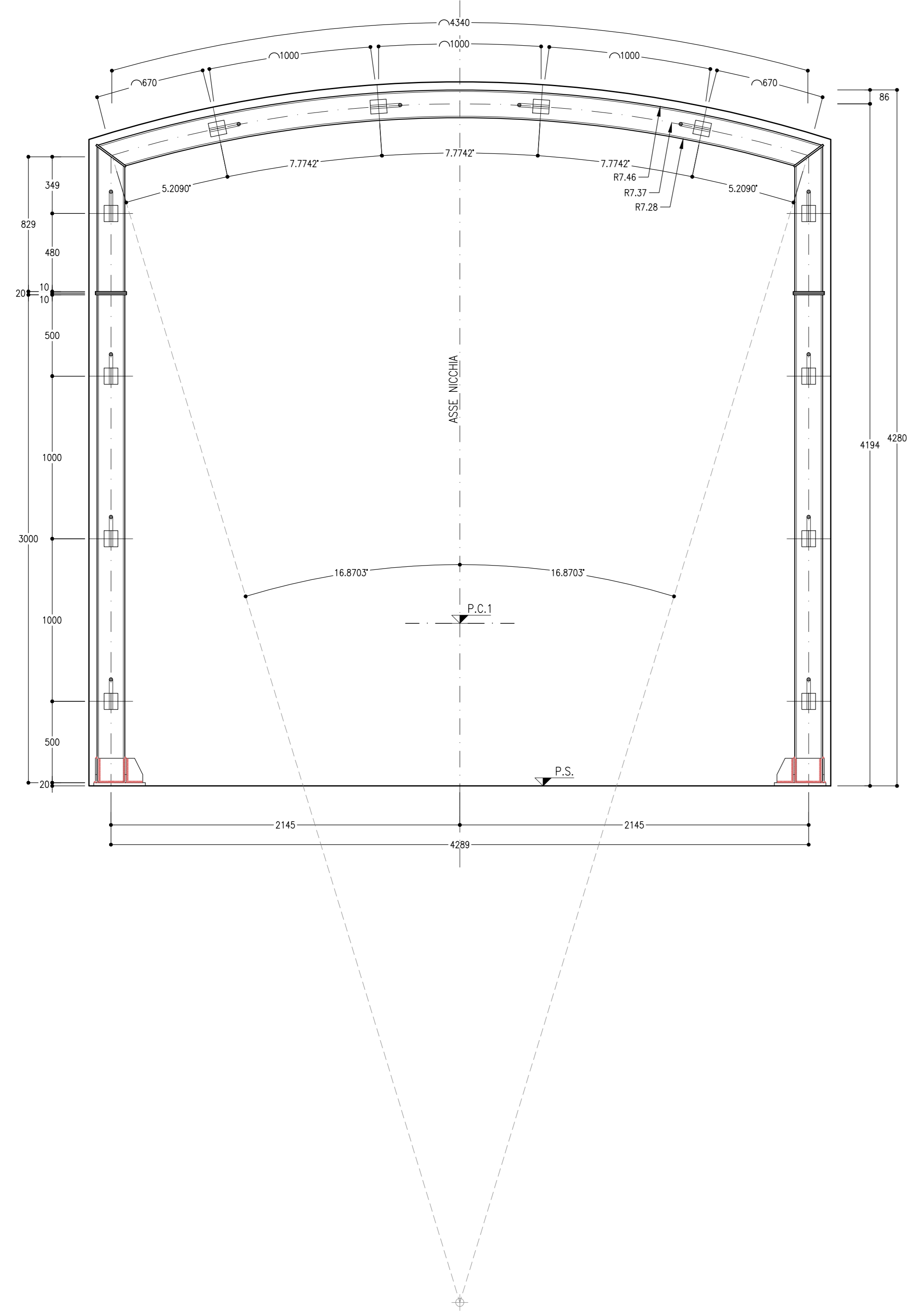


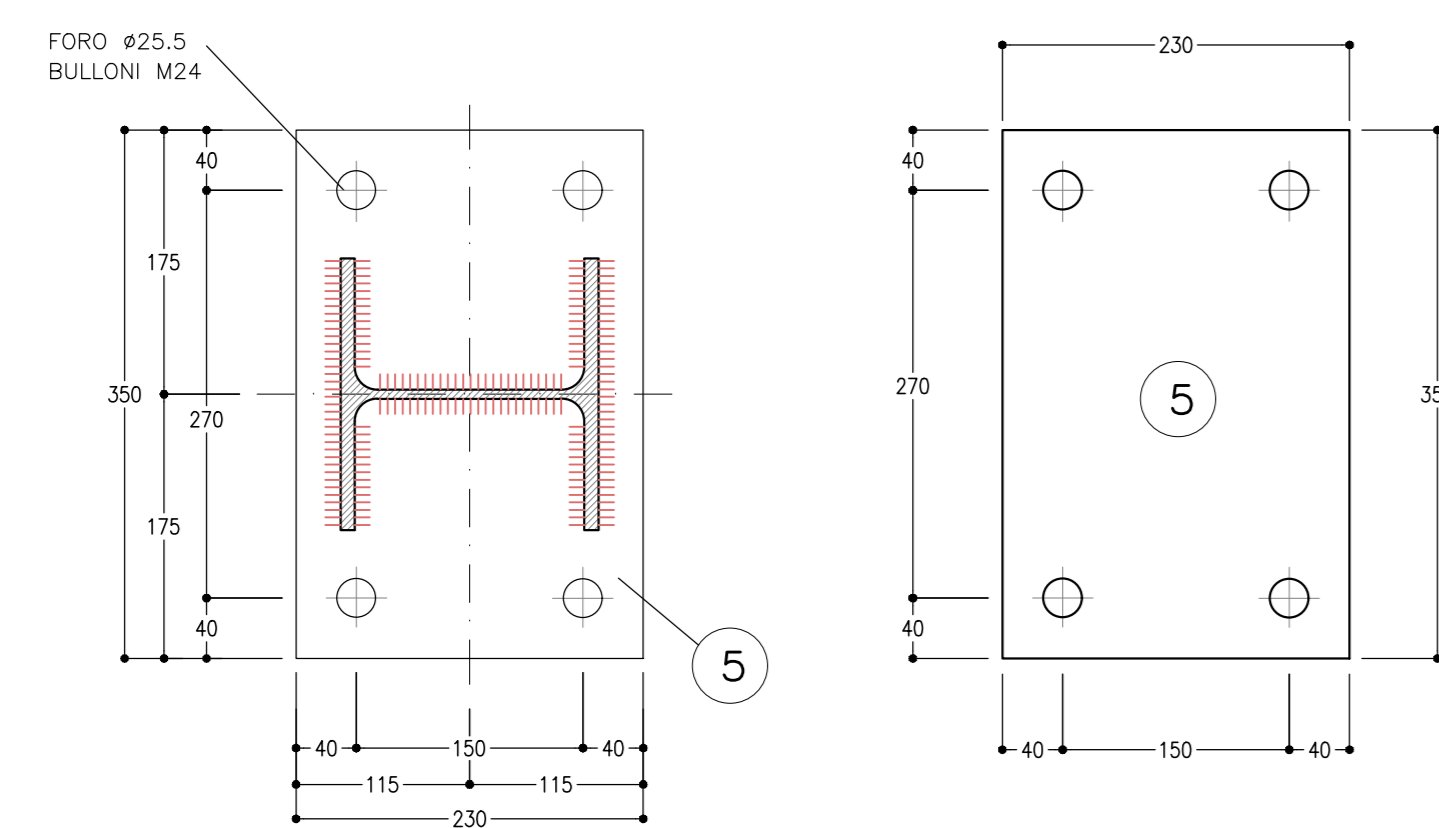
**CARPENTERIA CENTINA**  
SCALA 1:20

HEA 180/90  
CARPENTERIA



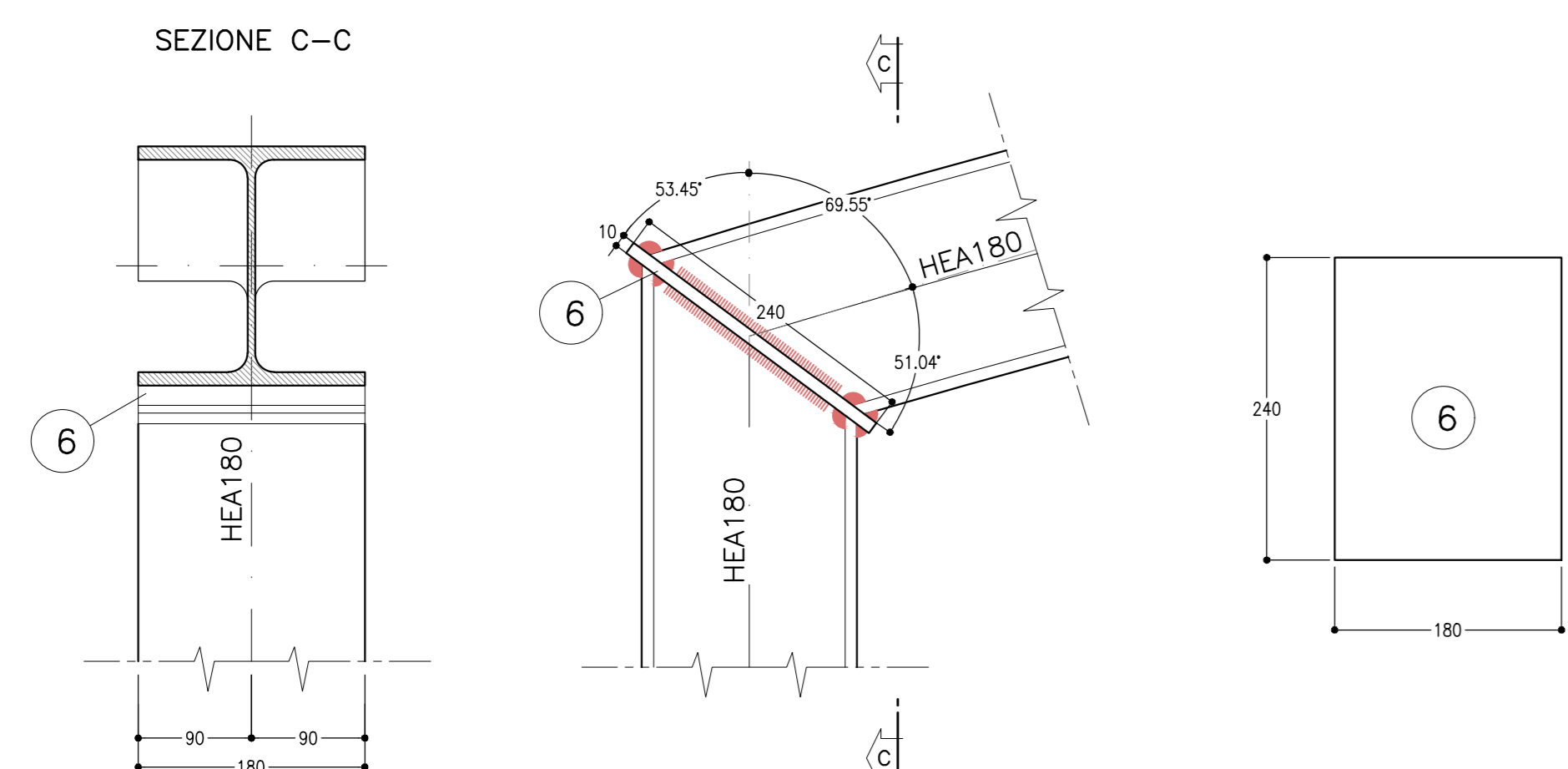
**PARTICOLARE "2"**  
SCALA 1:5

PIASTRA GIUNZIONE



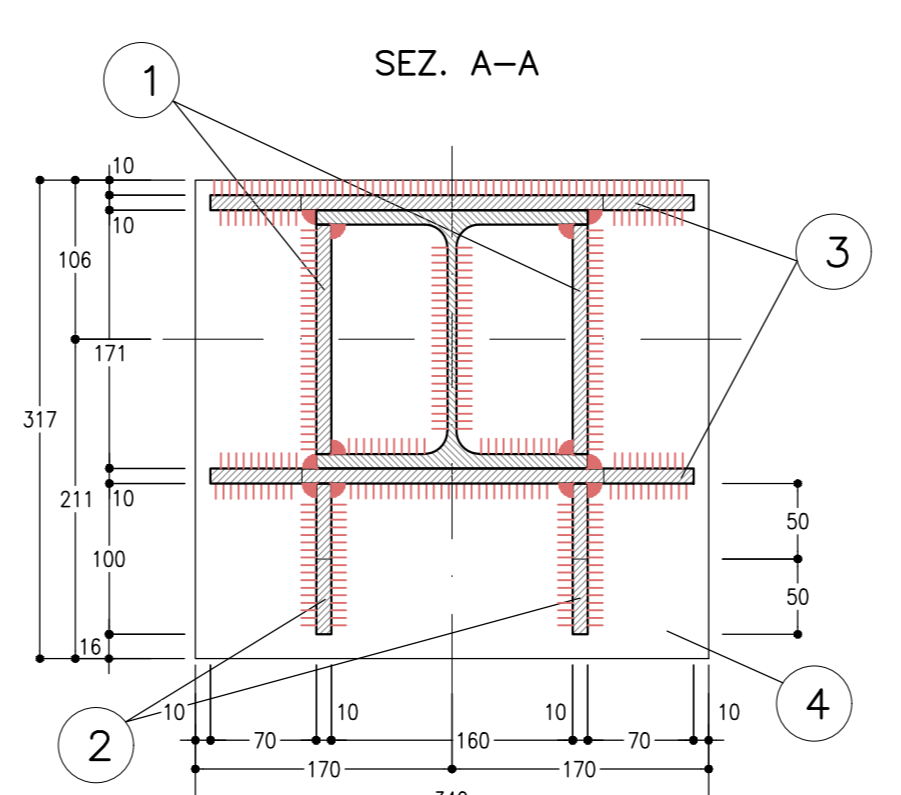
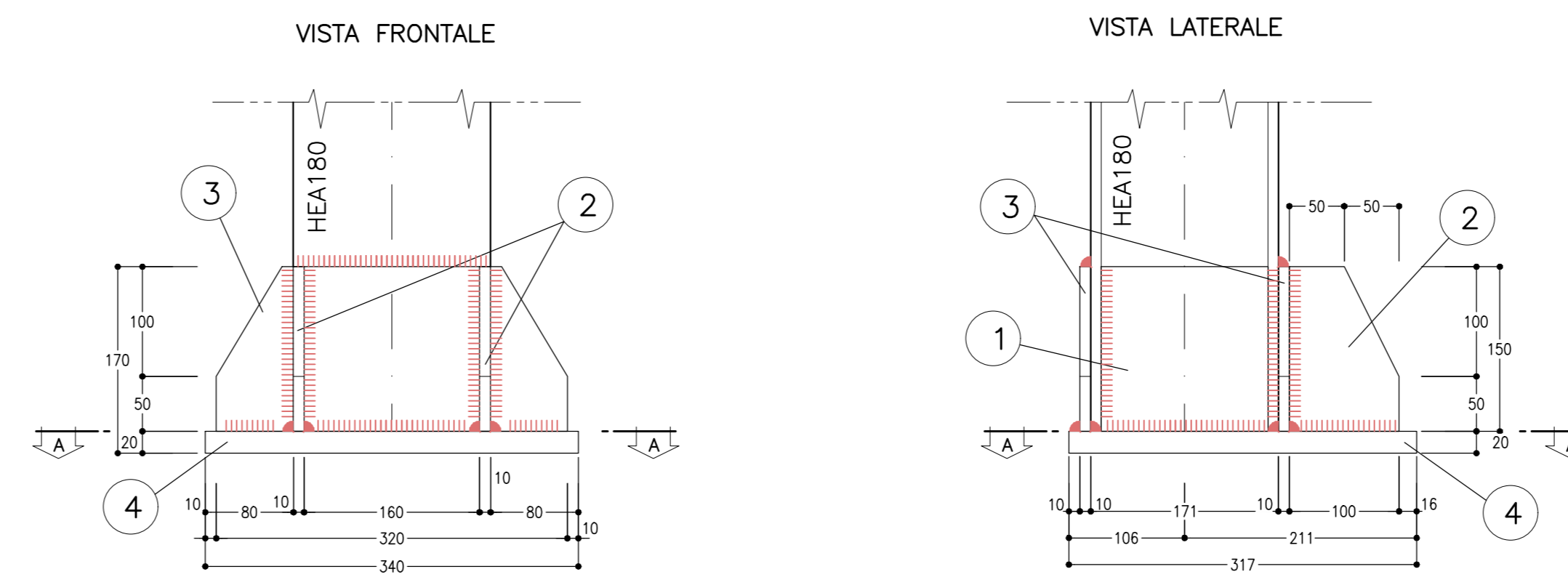
**PARTICOLARE "4"**  
SCALA 1:5

GIUNZIONE CENTINA



**PARTICOLARE "1"**  
SCALA 1:5

PIEDE CENTINE NICCHIA



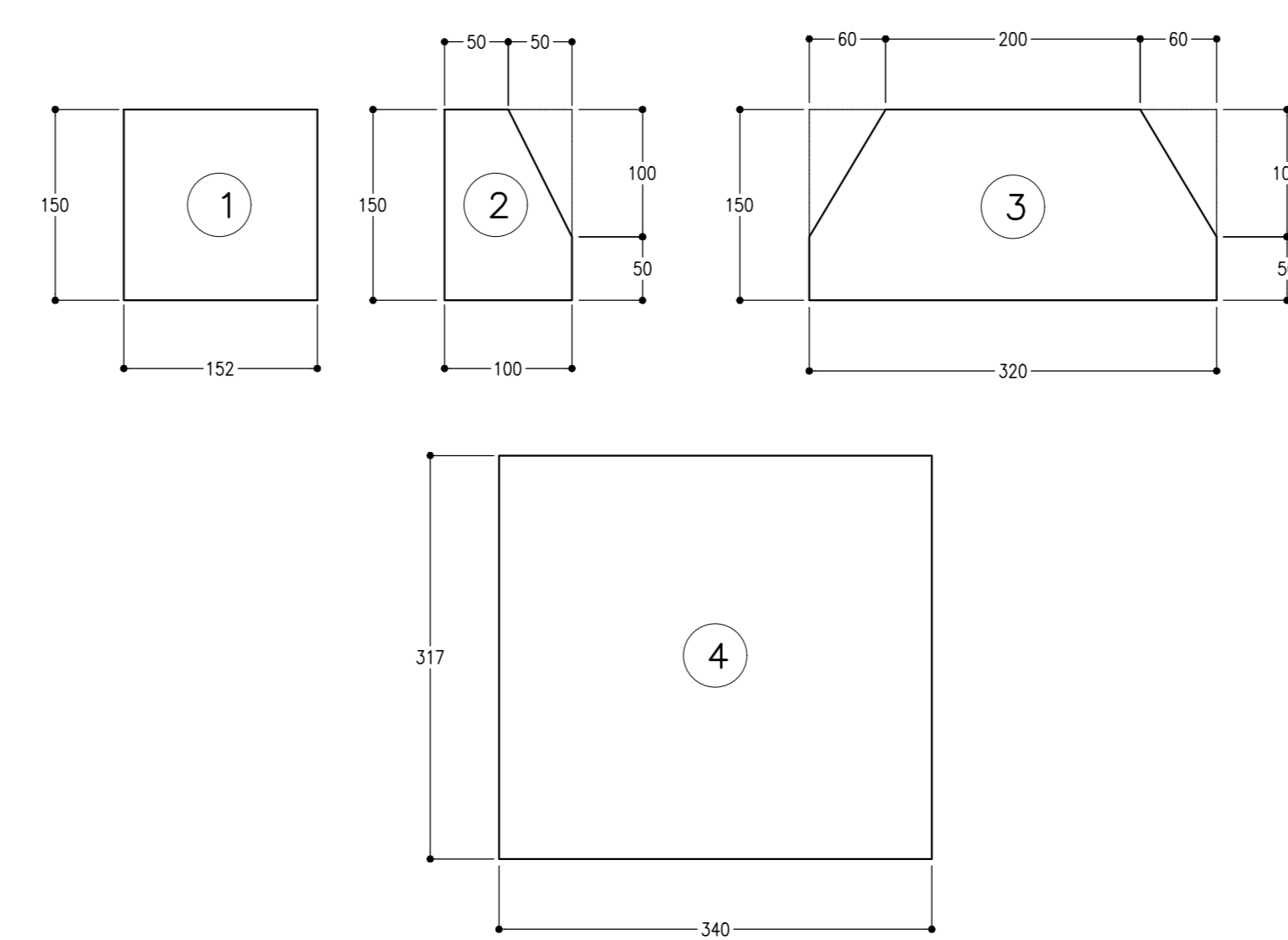
**TABELLA PIASTRE (\*)**

①	n°2+2	152x150x10
②	n°2+2	VEDI ESPLOSO Sp=10
③	n°2+2	VEDI ESPLOSO Sp=10
④	n°1+1	317x340x20
⑤	n°2+2	230x350x10
⑥	n°1+1	180x240x10

(\*) QUANTITA' RIFERITE ALLA CENTINA COMPLETA

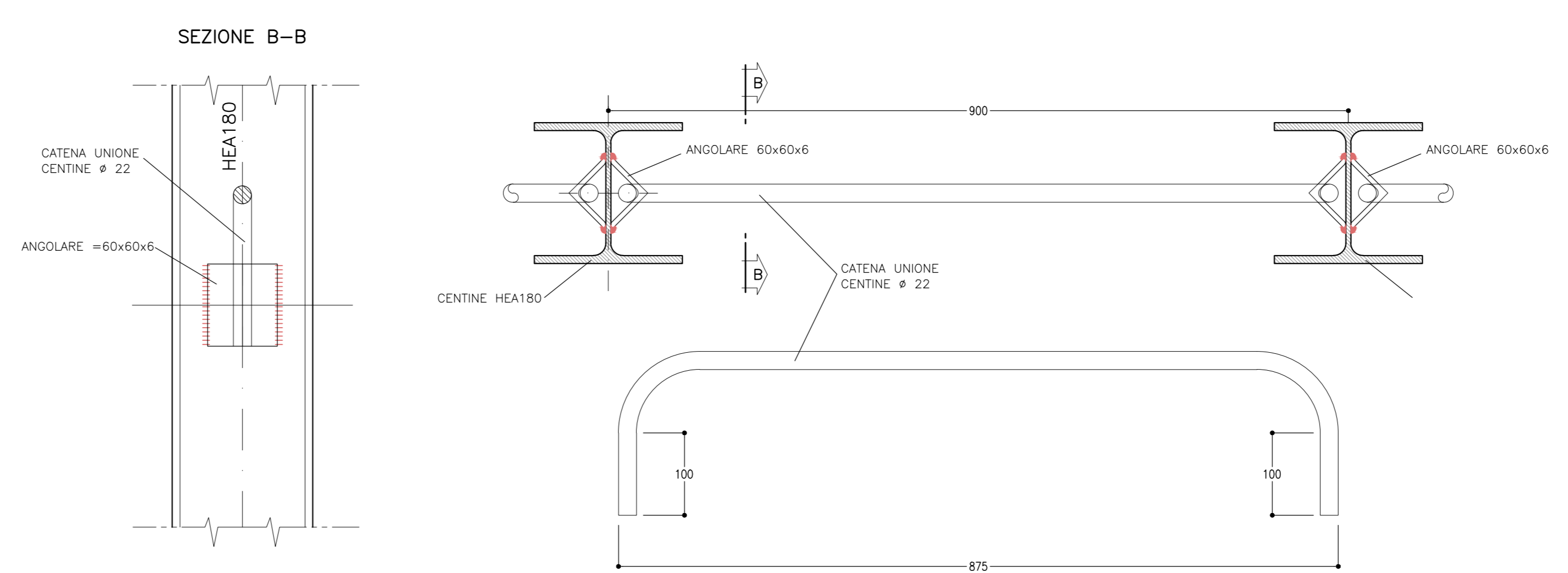
**ESPLOSO PIASTRE**  
SCALA 1:5

PIEDE CENTINE NICCHIA



**PARTICOLARE "3"**  
SCALA 1:5

CATENE DI UNIONE



**NOTA TABELLA MATERIALI**

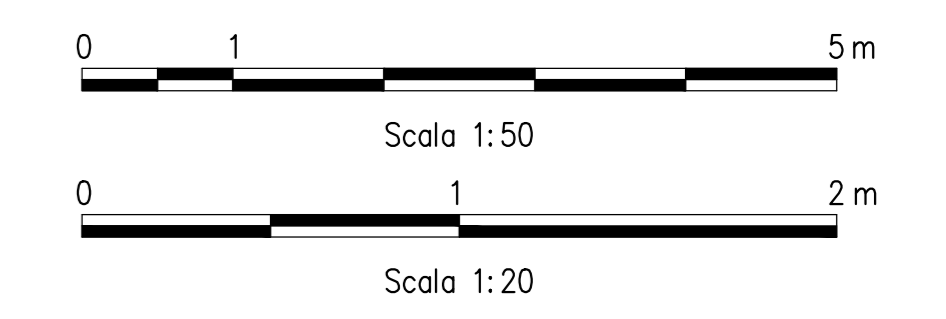
PER LE CARATTERISTICHE DEI MATERIALI E NOTE DI CARATTERE GENERALE SI RIMANDA ALL'ELABORATO "IF2801EZZSPGN000001"

**NOTE**

- LE MISURE E GLI SVILUPPI DELLE CENTINE SONO CALCOLATI RISPETTO AI LORO ASSI, AL NETTO DELLE PIASTRE.
- LE MISURE SONO ESPRESSE IN MILLIMETRI.
- PER LE TOLLERANZE DI COSTRUZIONE VEDI RELAZIONE TECNICA.
- EVENTUALI DIFFERENZE TRA LE MISURE TOTALI E LE SOMMATORIE DELLE MISURE PARZIALI SONO DOVUTE AGLI ARROTONDAMENTI AUTOMATICI DI AUTOCAD.

**LEGENDA**

P.C.= PIANO DEI CENTRI  
P.S.= PIANO DI SCAVO



COMMITTENTE: **RFI** RETE FERROVIARIA ITALIANA - GRUPPO FERROVIE DELLO STATO ITALIANE

DIREZIONE LAVORI: **ITALFERR** GRUPPO FERROVIE DELLO STATO ITALIANE

APPALTATORE: **HirpiniaAV**

CONSORZIO: **salini impregio**

SOCI: **ASTALDI**

PROGETTAZIONE: **ROCKSOUL** S.p.A.

MANDATARIA: **NET ENGINEERING**

MANDANTI: **Alpina** S.p.A.

**PROGETTO ESECUTIVO**

**ITINERARIO NAPOLI - BARI**  
**RADDOPPIO TRATTA APICE - ORSARA**  
**I LOTTO FUNZIONALE APICE - HIRPINIA**  
GN03 - GALLERIA NATURALE ROCCHETTA DA KM 10+074 A KM 16+623  
GALLERIA DI LINEA - OPERE CIVILI  
NICCHIE  
Nicchia Tecnologica - Sezione tipo 2 - Carpenteria Centina

Rev.	Descrizione	Redatto	Data	Verificato	Data	Approvato	Data	Autorizzato	Data
A	Emettere per consegna	M. Augiaro	21/05/2020	B. Spigarel	21/05/2020	M. Gatti	21/05/2020	Ing. G. Cassani	
B	Restituire per stampa	M. Augiaro	19/06/2020	B. Spigarel	19/06/2020	M. Gatti	19/06/2020		

COMMESSA: **IF2801EZZBZGN03000088**

LOTTO: **01** FASE: **E** ENTE: **ZI** TIPO DOC: **BZ** OPERA/DISCIPLINA: **GN0300** PROGR.: **008** REV.: **B** SCALA: **1:50**

File: IF2801EZZBZGN03000088.dwg n. Elab.: -