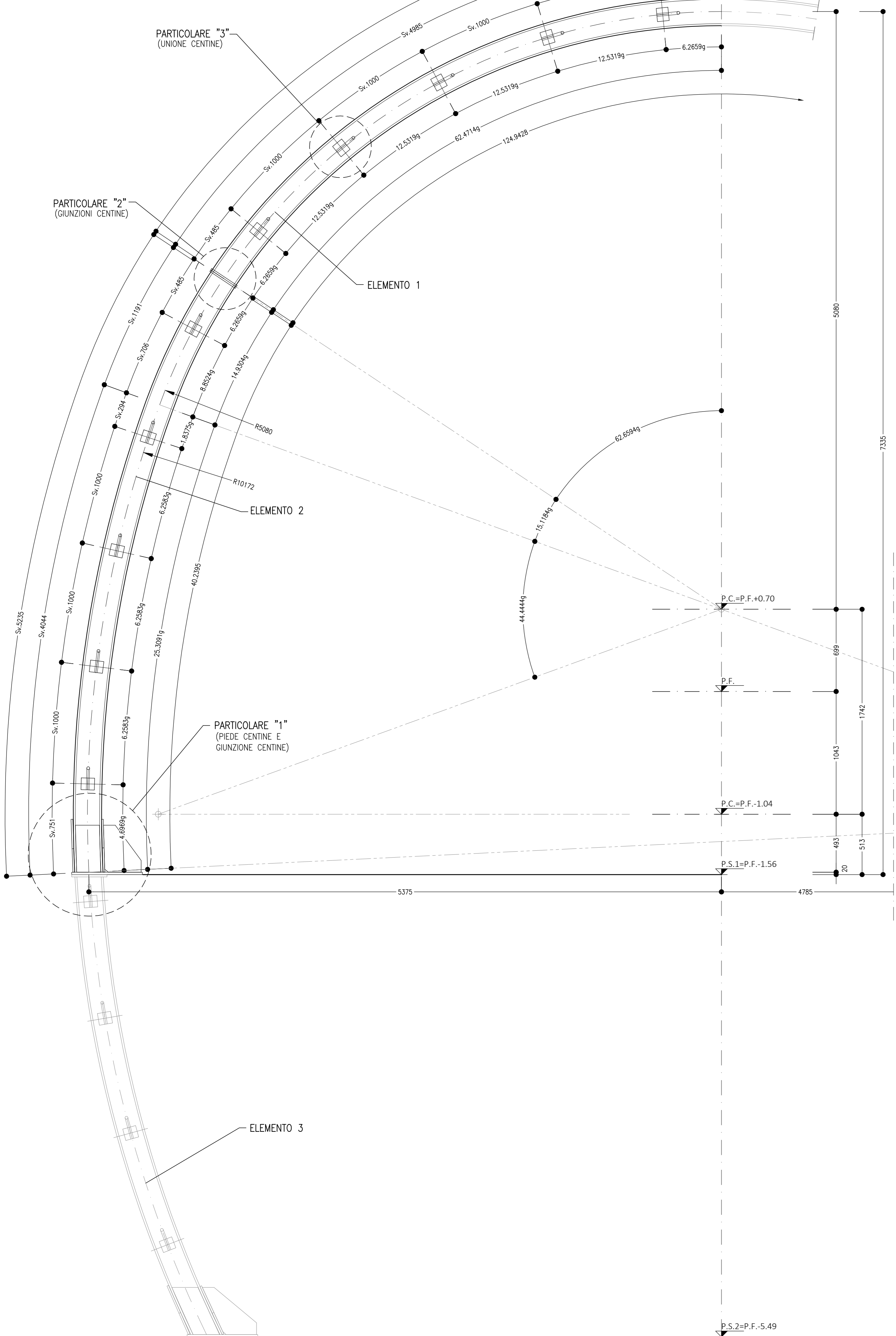
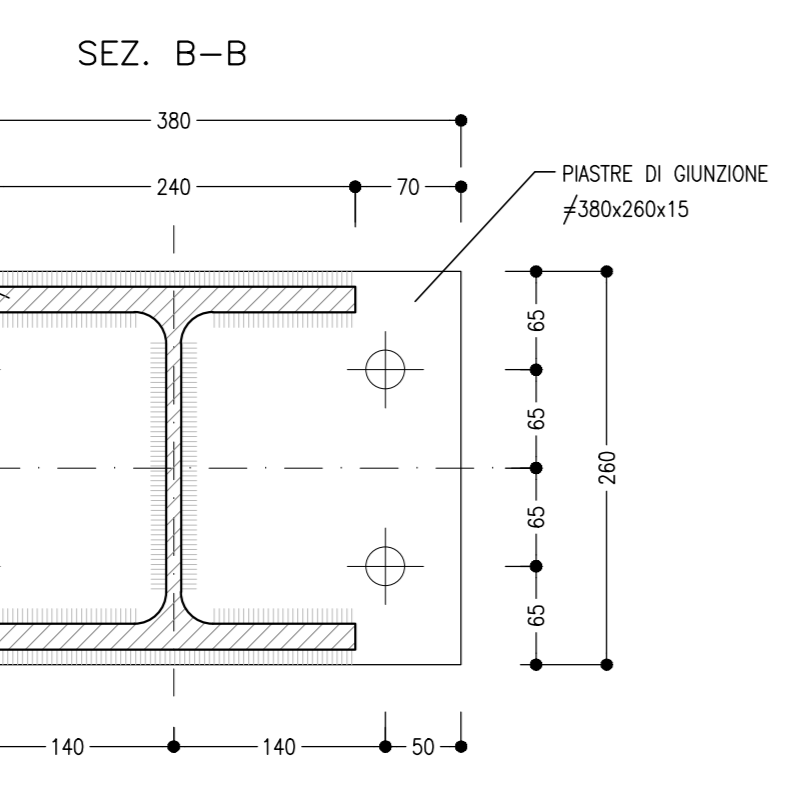
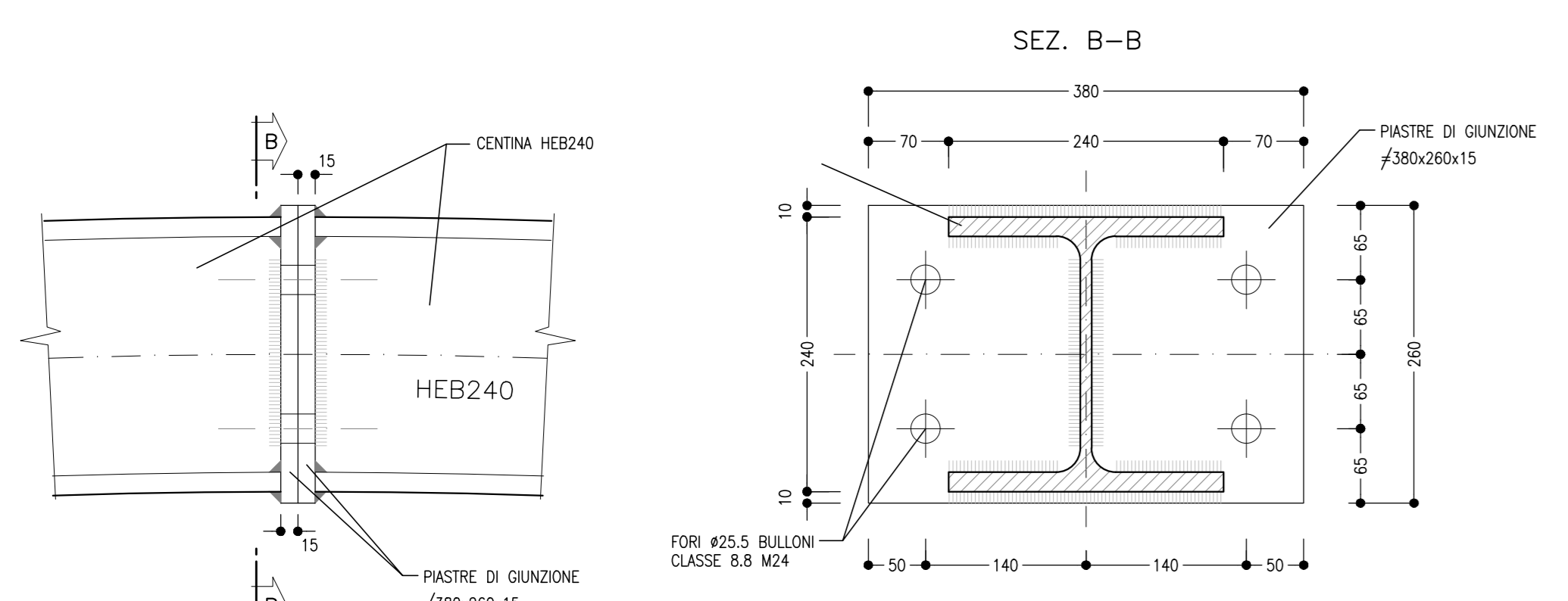


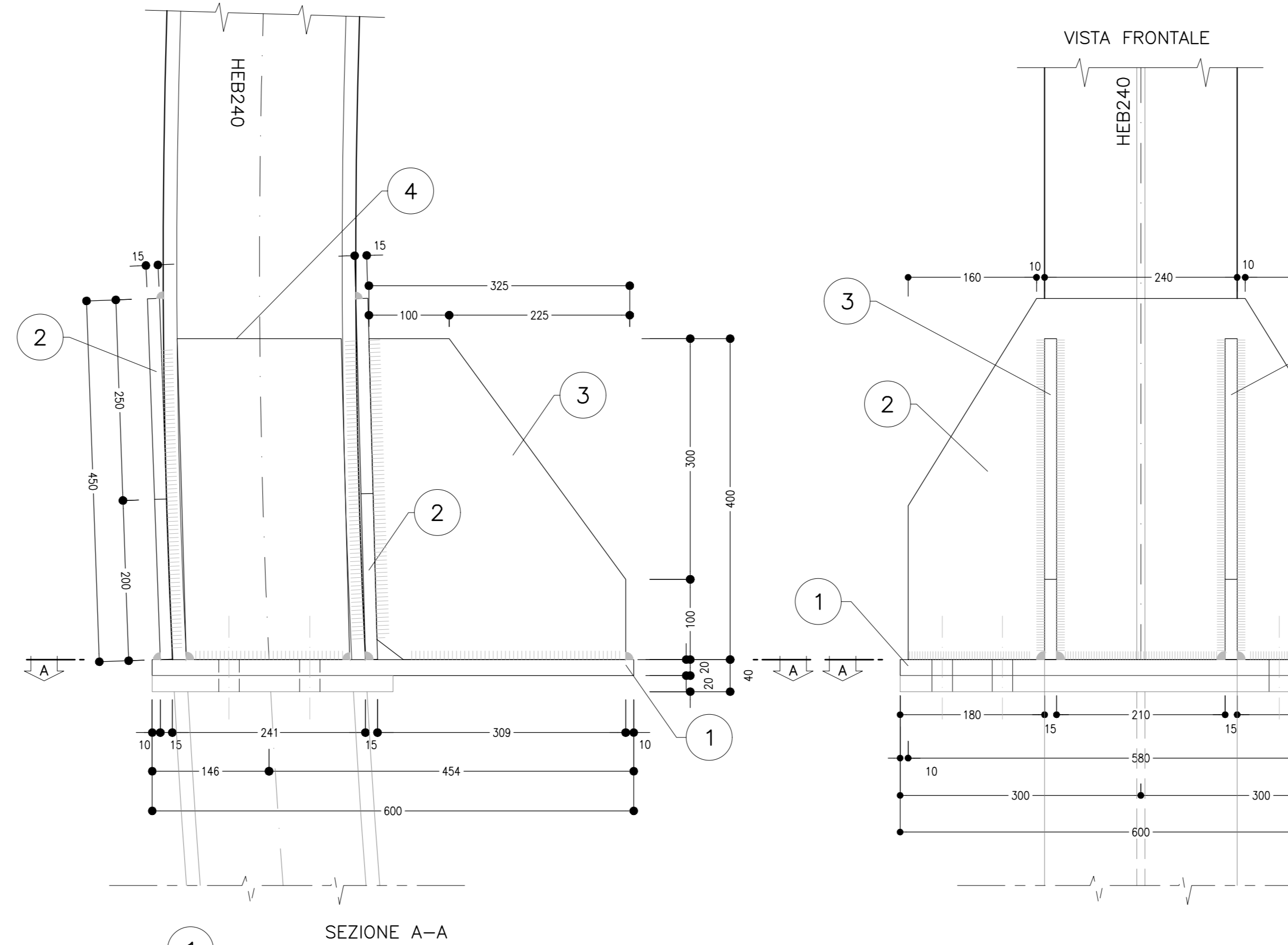
**CARPENTERIA CENTINA**  
SCALA 1:20  
HEB 240/750



**PARTICOLARE "2"**  
SCALA 1:5  
GIUNZIONI CENTINE



**PARTICOLARE "1"**  
SCALA 1:5  
PIEDE CENTINA E GIUNZIONE CENTINA

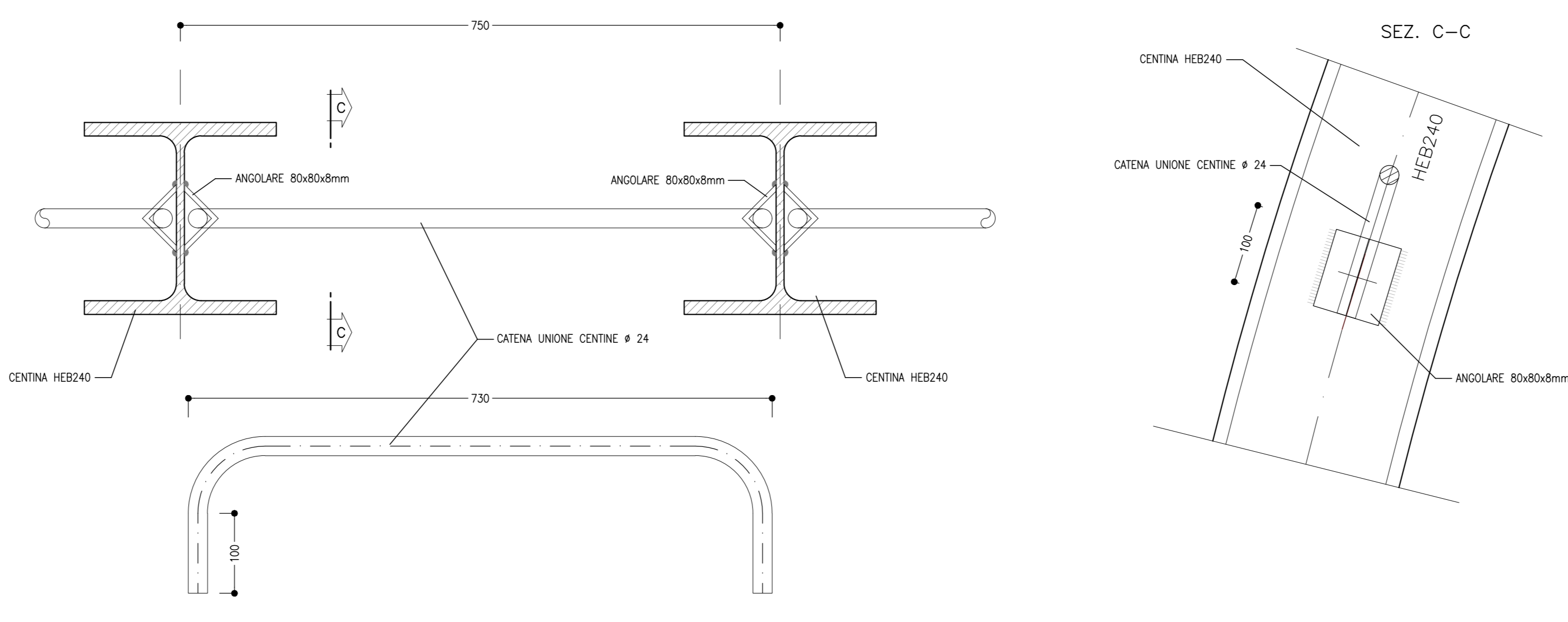


**TABELLA PIASTRE PIEDE**

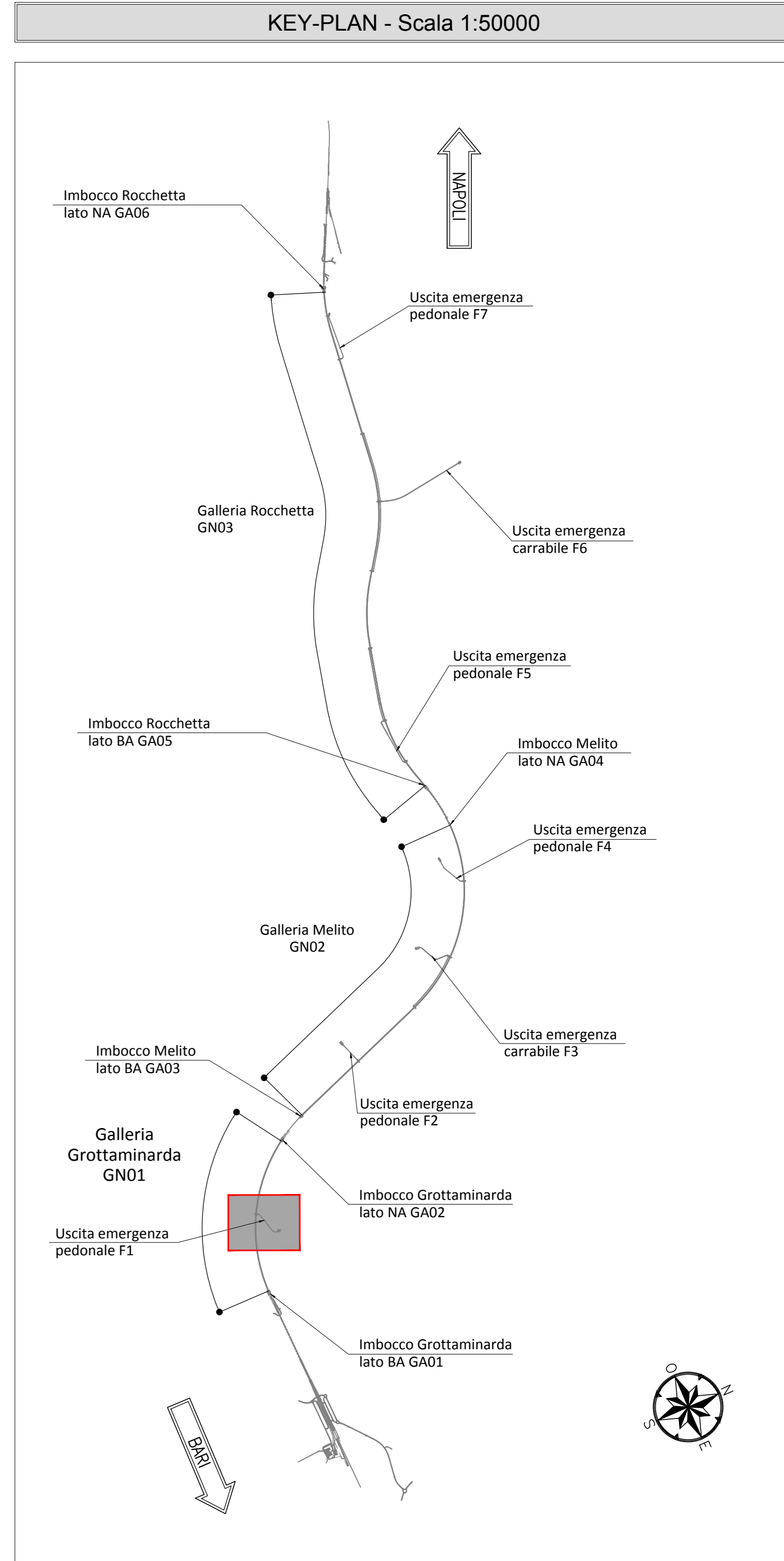
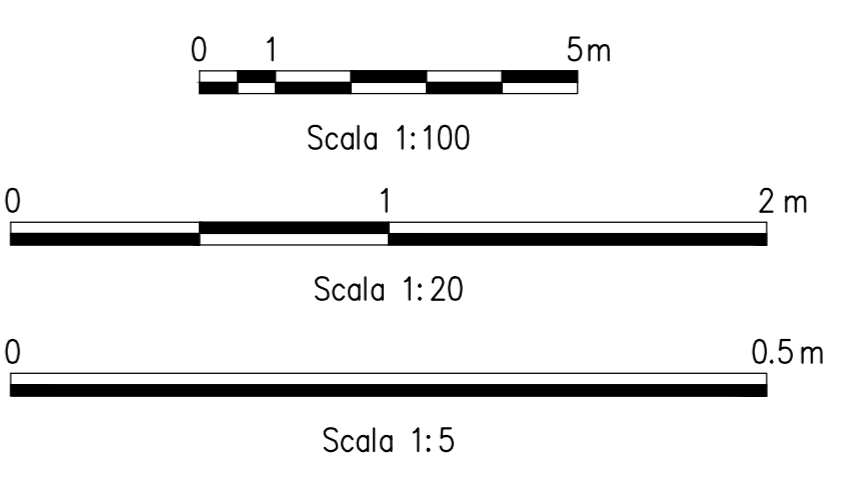
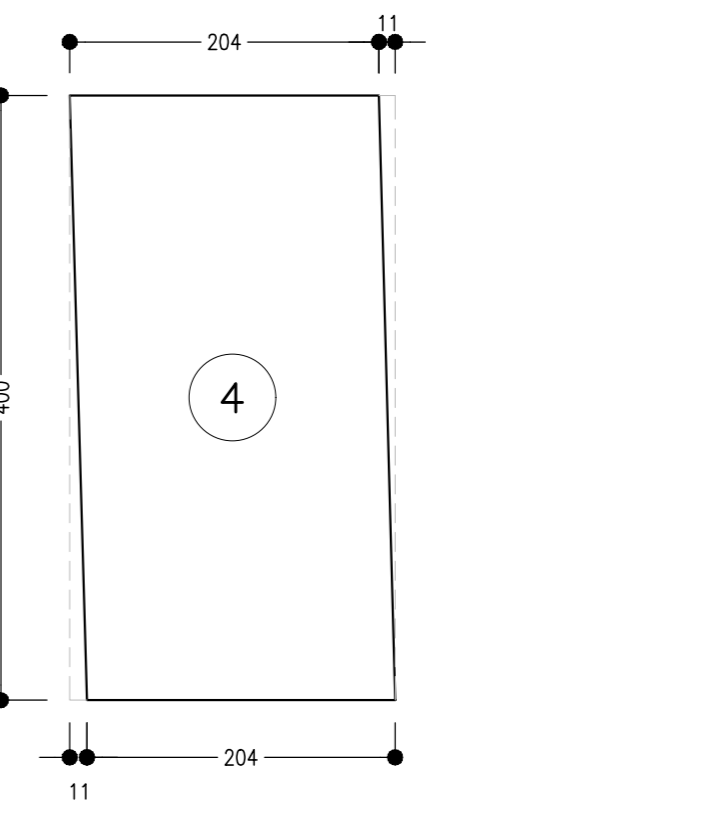
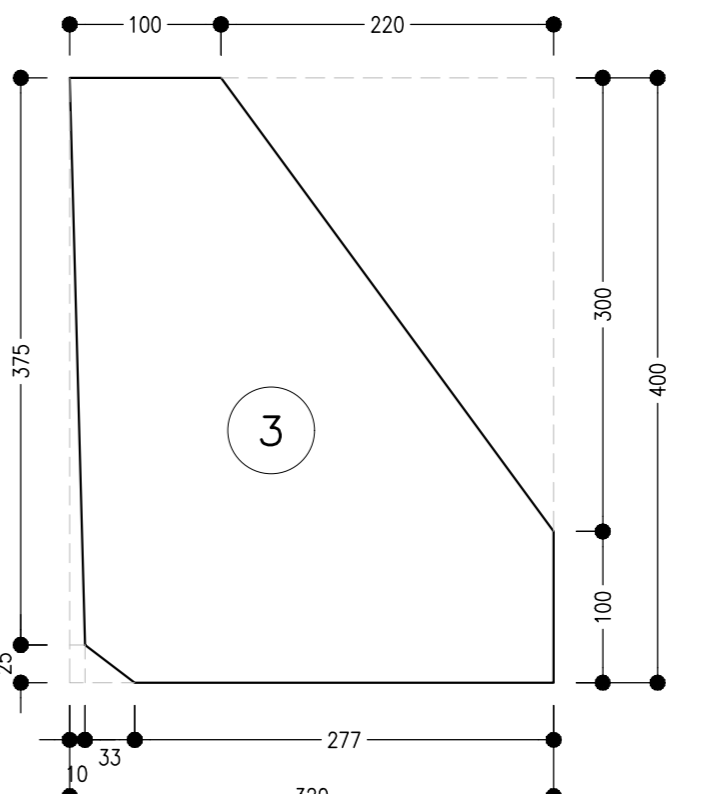
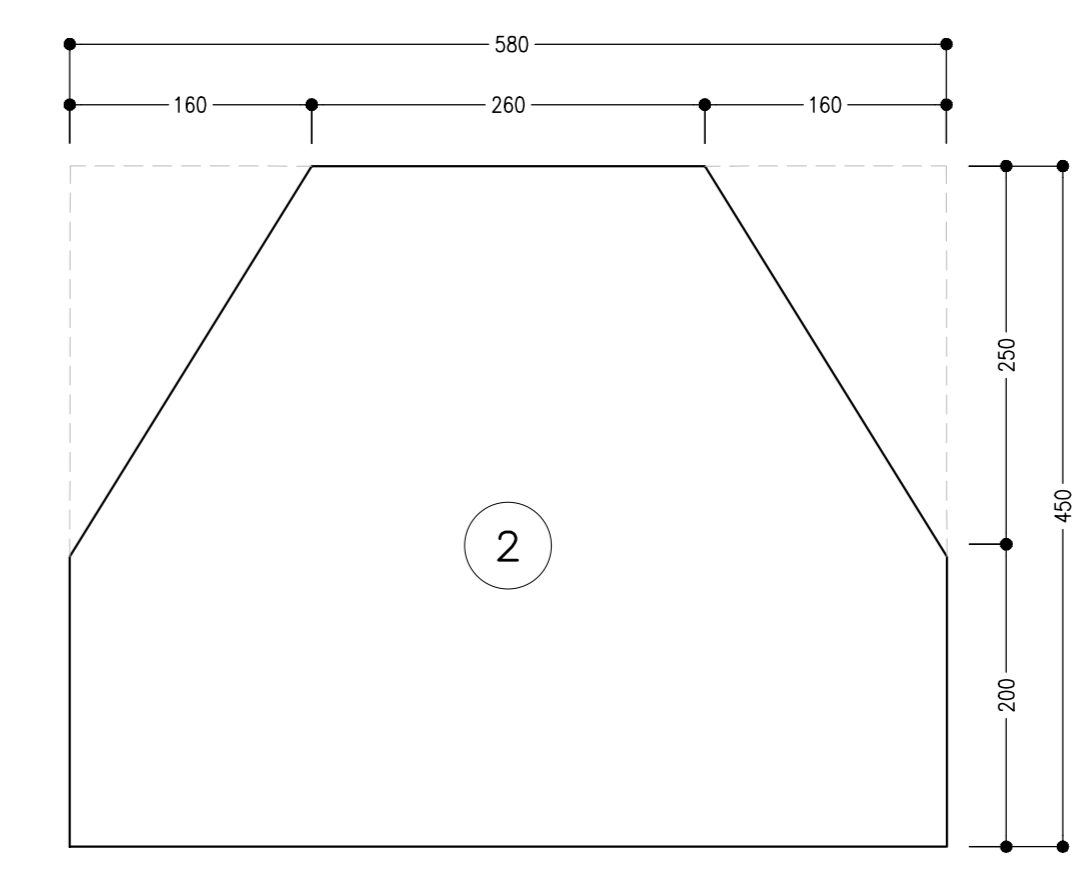
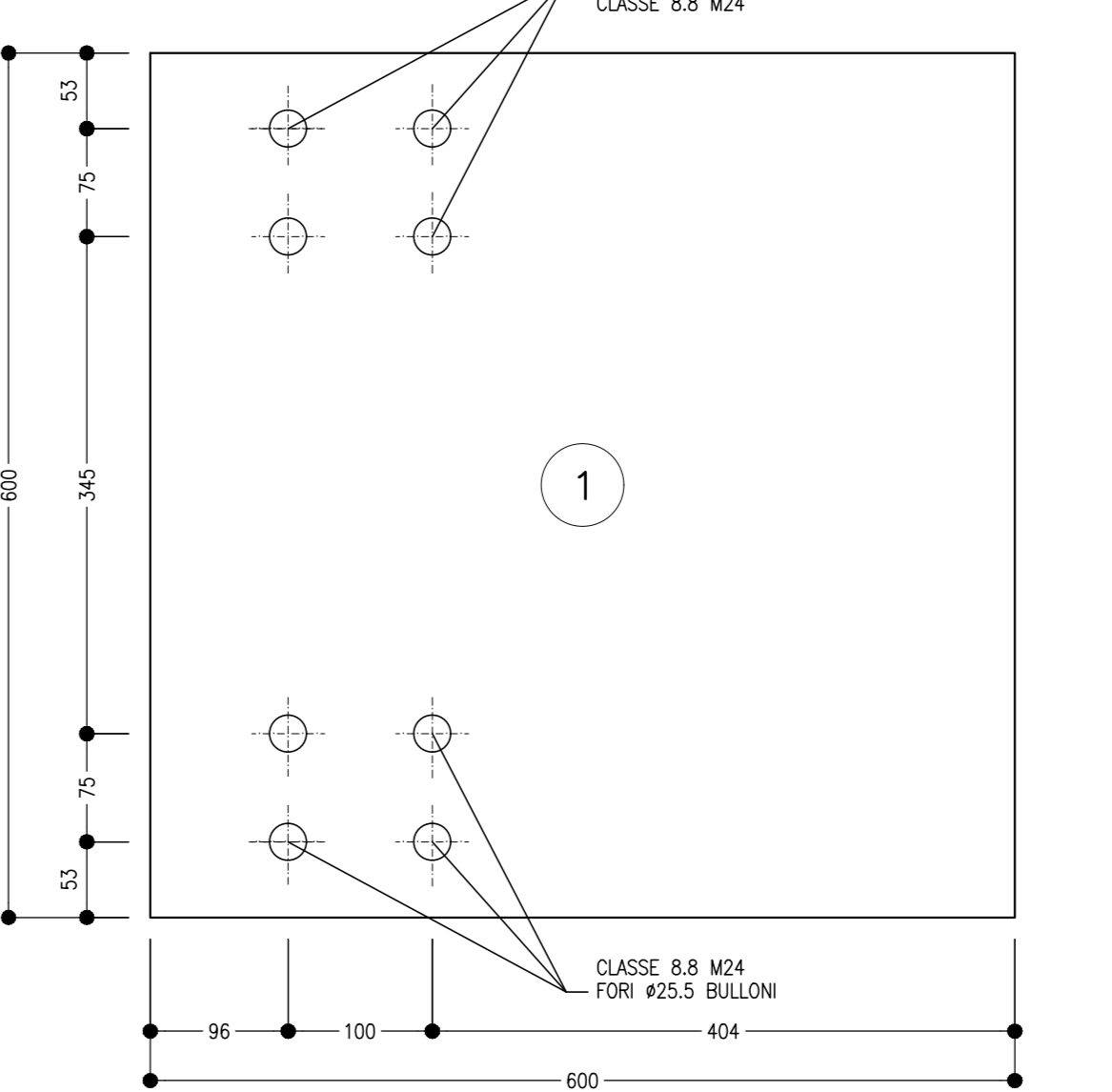
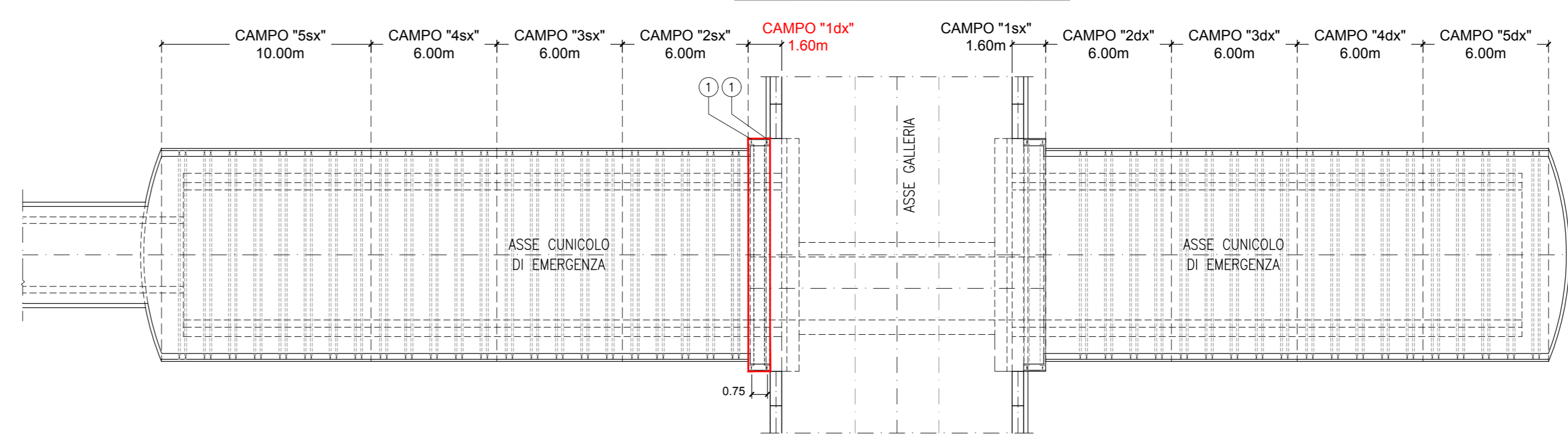
1	n°1+1	VEDI ESPLOSO Sp=20
2	n°2+2	VEDI ESPLOSO Sp=15
3	n°2+2	VEDI ESPLOSO Sp=15
4	n°2+2	VEDI ESPLOSO Sp=15

QUANTITA' RIFERITE ALLA CENTINA COMPLETA

**PARTICOLARE "3"**  
SCALA 1:5  
UNIONE CENTINE



**KEY PLAN**  
SCALA 1:200



**NOTA TABELLA MATERIALI**

PER LE CARATTERISTICHE DEI MATERIALI E NOTE DI CARATTERE GENERALE SI RIMANDA ALL'ELABORATO "IP2801EZZSPGN000002"

**LEGENDA**

P.C.= PIANO DEI CENTRI      P.S.1= PIANO DI SCAVO PROVVISORIO  
P.F.= PIANO DEL FERRO      P.S.2= PIANO DI SCAVO DEFINITIVO

**NOTE GENERALI**

- LE MISURE E GLI SVILUPPI DELLE CENTINE SONO CALCOLATI RISPETTO AI LORO ASSI, AL NETTO DELLE PIASTRE.
- LE MISURE SONO ESPRESSE IN MILLIMETRI
- PER LE TOLLERANZE DI COSTRUZIONE VEDI RELAZIONE TECNICA
- EVENTUALI DIFFERENZE TRA LE MISURE TOTALI E LE SOMMATORIE DELLE MISURE PARZIALI SONO DOVUTE AGLI ARROTONDAMENTI AUTOMATICI DI AUTOCAD

**COMMITTENTE:** RFI - GRUPPO FERROVIE DELLO STATO ITALIANE

**DIREZIONE LAVORI:** ITALFERR - GRUPPO FERROVIE DELLO STATO ITALIANE

**APPALTATORE:** HirpiniaAV

**CONSORZIO:** salini impregio

**SOCI:** ASTALDI

**PROGETTAZIONE:** ROCKSOIL S.p.A.

**MANDANTE:** NETENGINEERING, Alpina S.p.A.

**PROGETTO ESECUTIVO**

**ITINERARIO NAPOLI - BARI**  
**RADDOPPIO TRATTA APICE - ORSARA**  
**I LOTTO FUNZIONALE APICE - HIRPINIA**  
GN04 - GALLERIA GROTTAMINARDA - USCITA DI EMERGENZA PEDONALE F1 pk 3+700  
ZONA DI INNESTO CON GALLERIA DI LINEA AL KM 3+700  
GALLERIA LATERALE DI COLLEGAMENTO LATO BINARIO DISPARI  
Campo 1 - Centina - carpenteria Tav. 1/2

APPALTATORE Consortio HIRPINIA AV Direttore Tecnico Ing. Vincenzo Morello 10/06/2020	DIRETTORI DELLA PROGETTAZIONE Il Responsabile integrazione fra le varie prestazioni specialistiche Ing. G. Cassani	PROGETTISTA ROCKSOIL S.p.A. Ing. G. Cassani
--	--	---

COMMESSA	LOTTO	FASE	ENTE	TIPO DOC.	OPER./DISCIPLINA	PROGR.	REV.	SCALA:
I	F	2	8	0	1	E	Z	Z
G	N	0	4	0	0	0	1	2
B								1:100 - 1:20 - 1:5

Rev.	Descrizione	Redatto	Data	Verificato	Data	Approvato	Data	Autorizzato Data
A	Emissione per consegna	M. Augummo	21/02/2020	B. Spignelli	21/02/2020	M. Gatti	21/02/2020	Ing. G. Cassani
B	Revisione per salubrità	M. Augummo	10/06/2020	B. Spignelli	10/06/2020	M. Gatti	10/06/2020	

FILE: IP2801EZZSPGN0400012B.dwg      n. Elab. 1 -