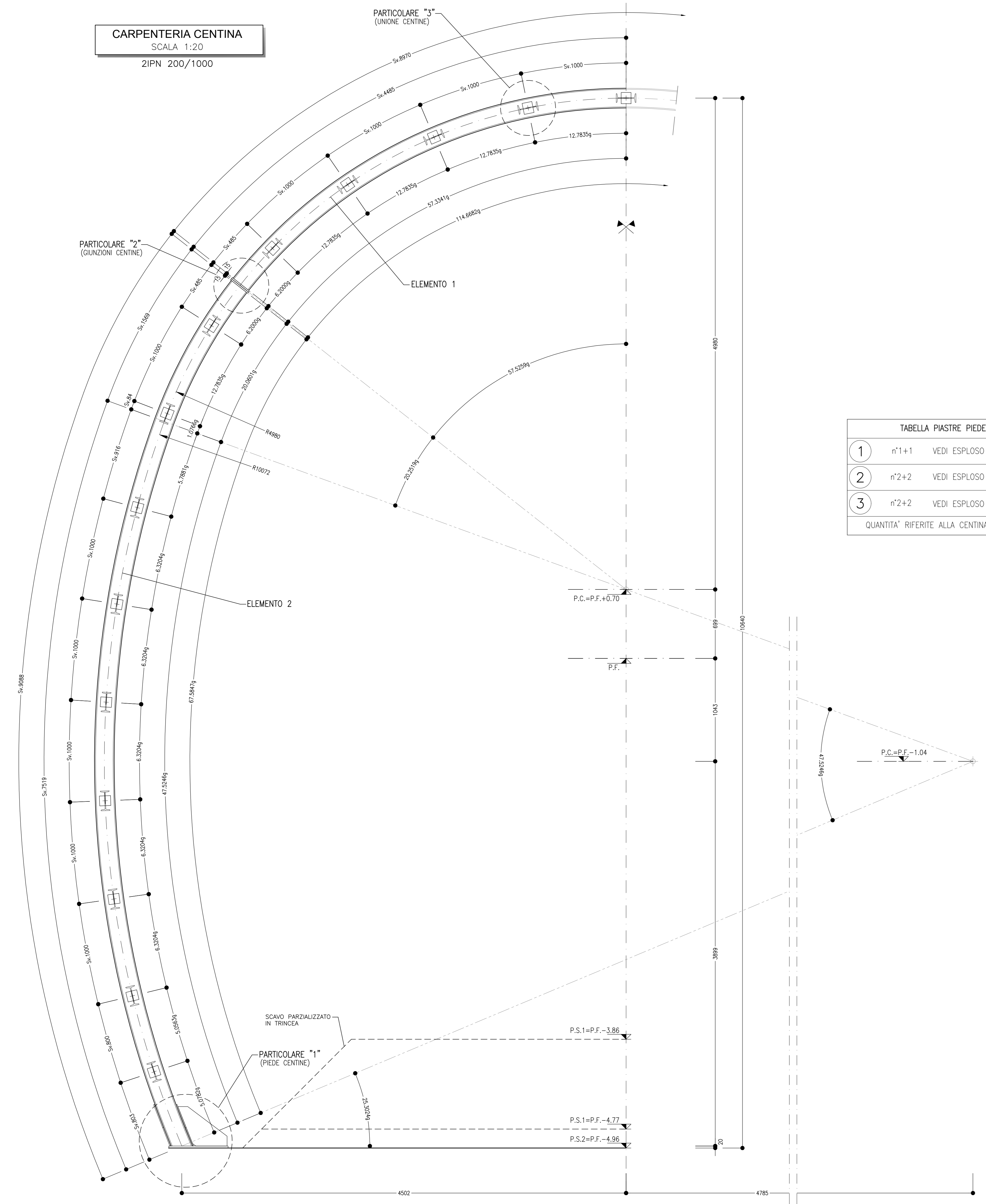


**CARPENTERIA CENTINA**  
SCALA 1:20  
2IPN 200/1000

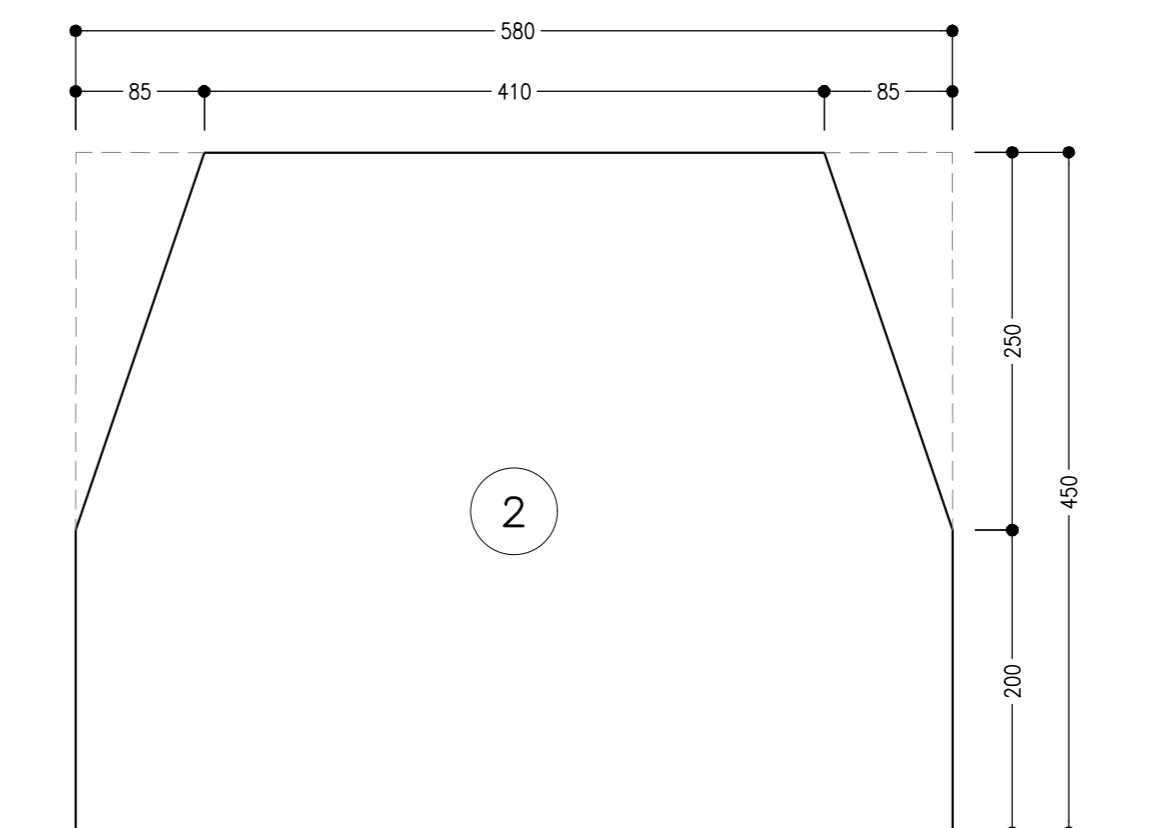
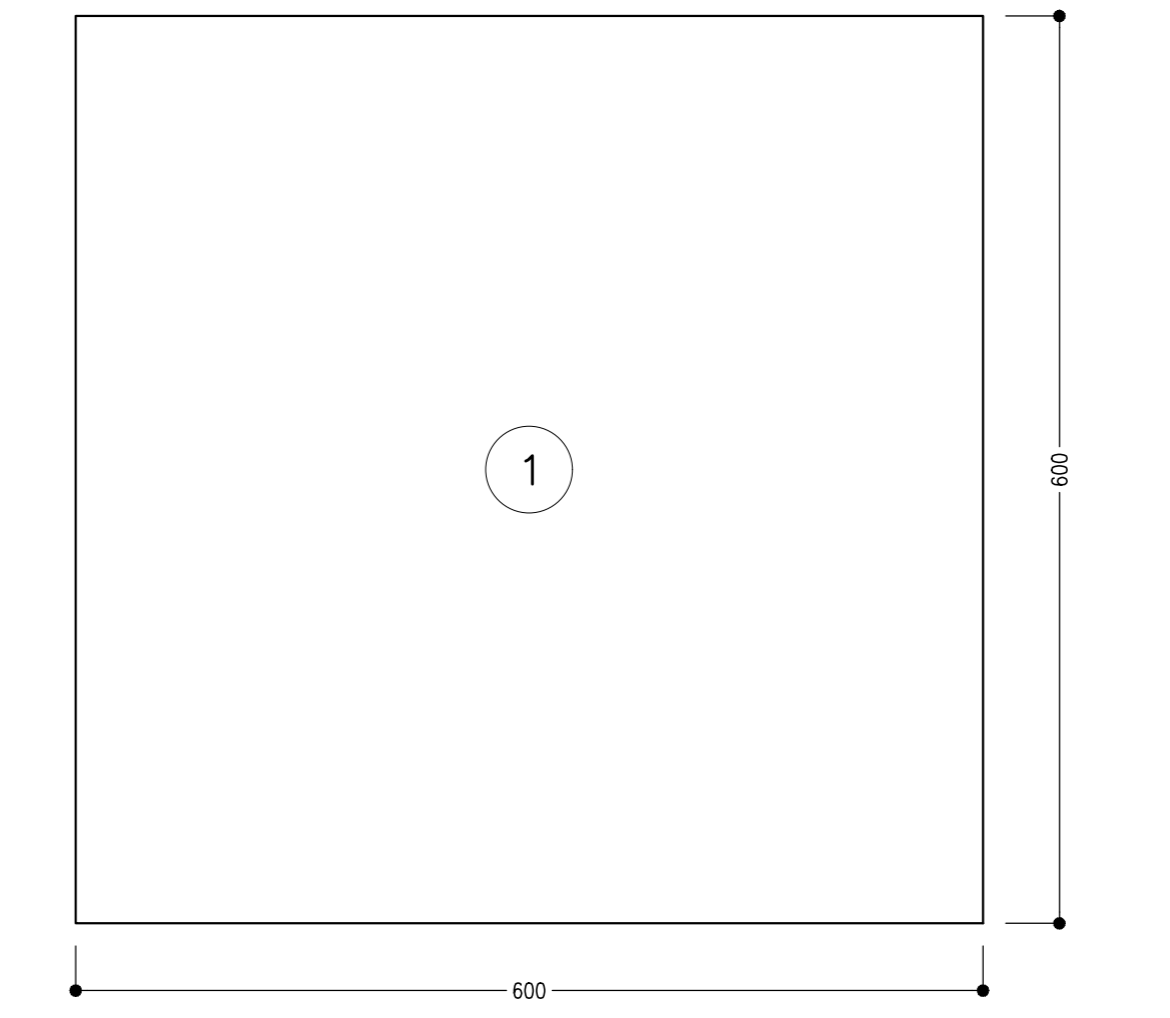
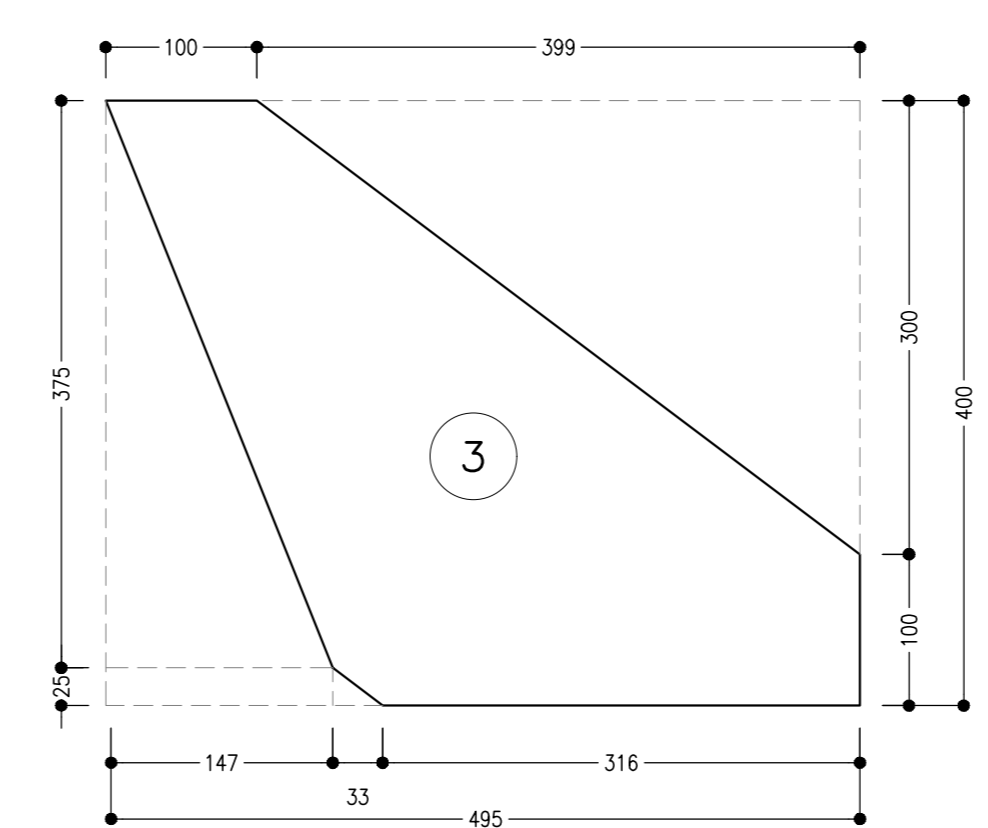
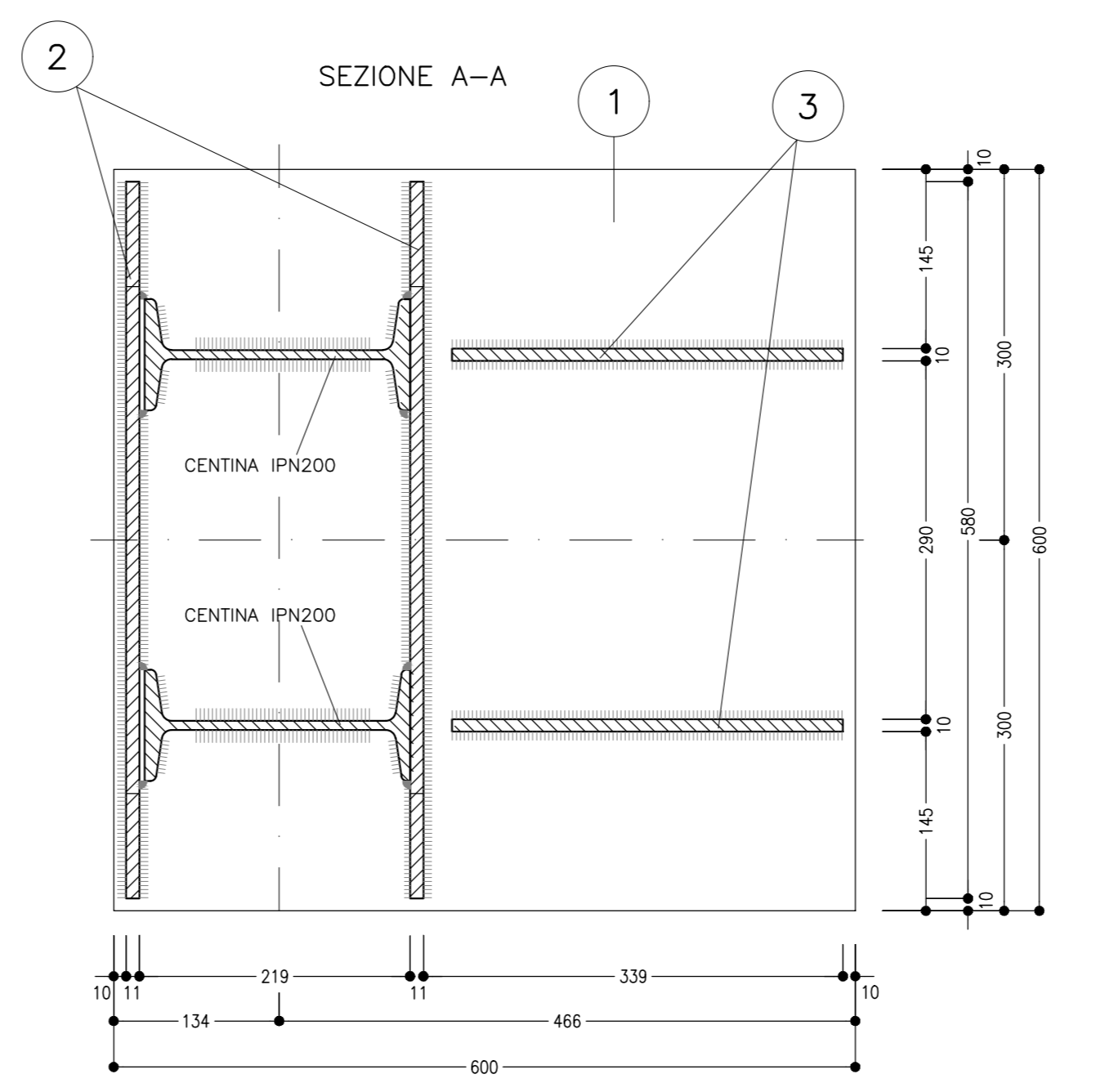
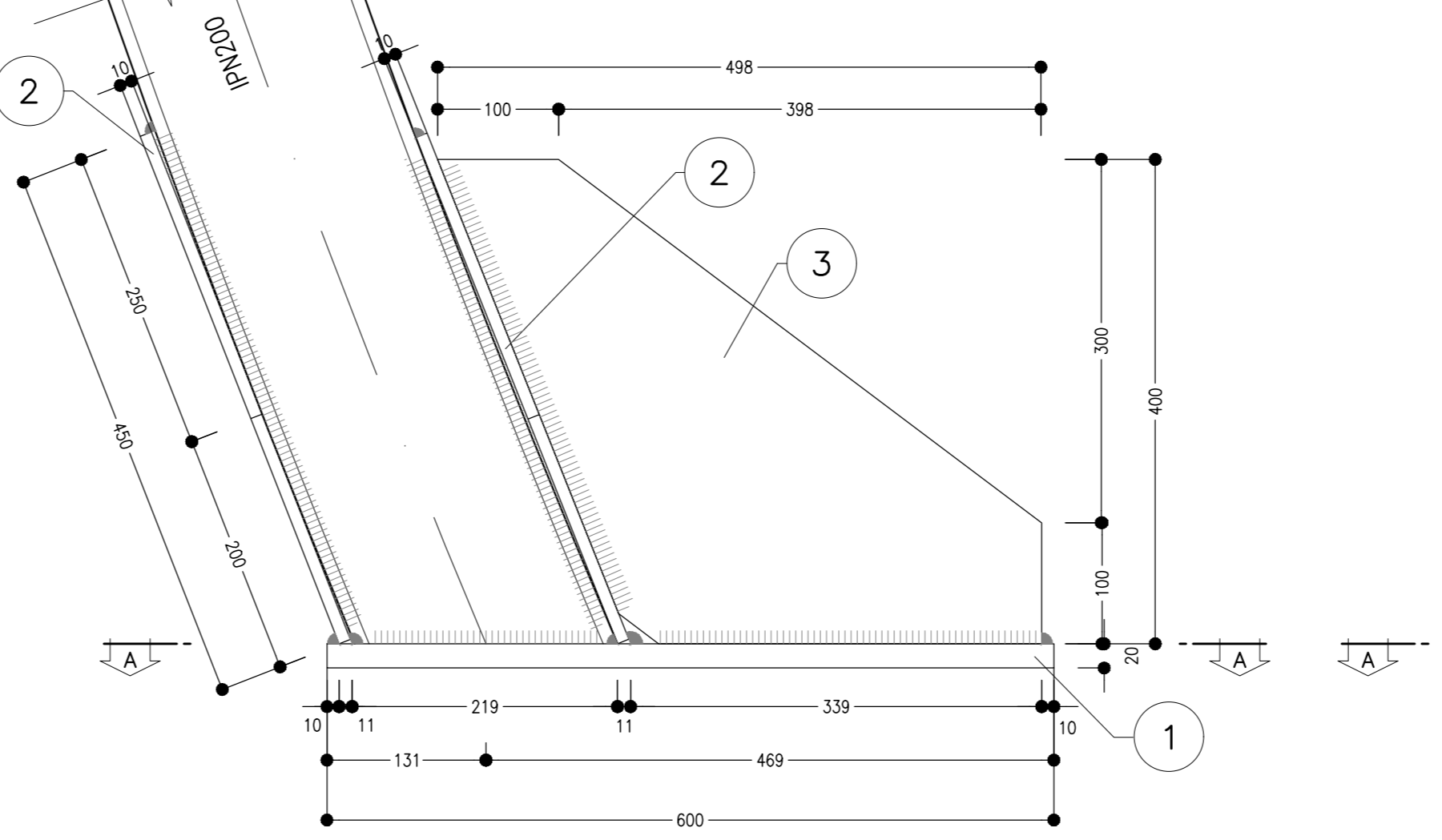


**TABELLA PIASTRE PIEDE**

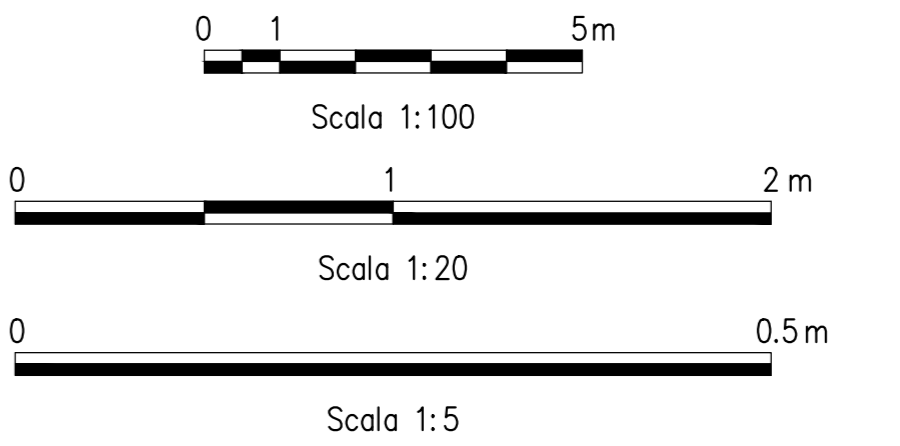
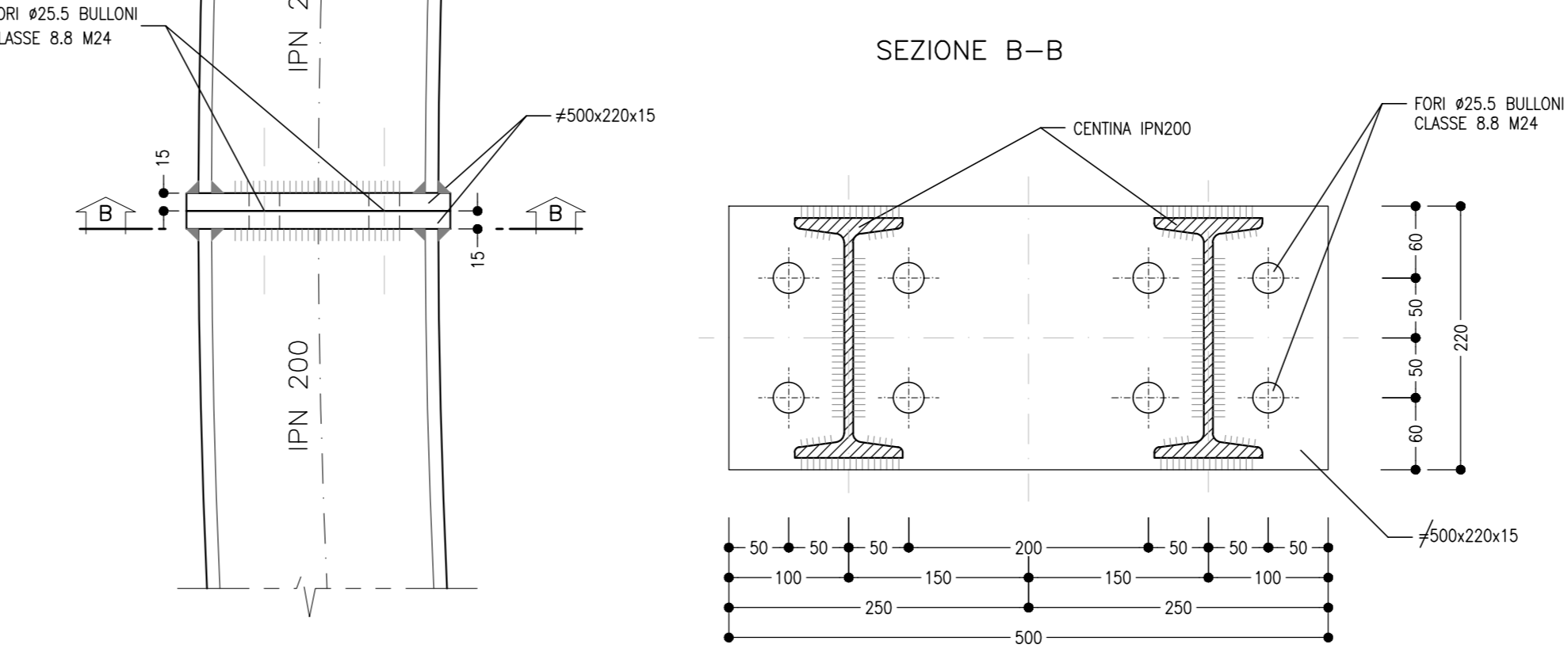
1	n°1+1	VEDI ESPLOSO Sp=20
2	n°2+2	VEDI ESPLOSO Sp=10
3	n°2+2	VEDI ESPLOSO Sp=10

QUANTITA' RIFERITE ALLA CENTINA COMPLETA

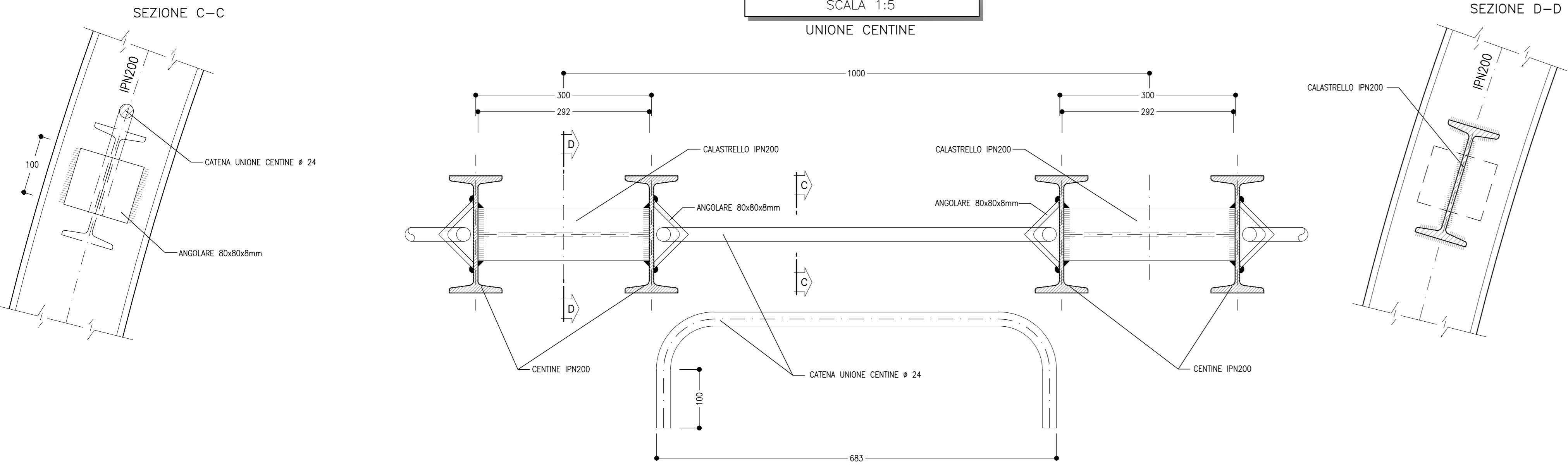
**PARTICOLARE "1"**  
SCALA 1:5  
PIEDE CENTINA



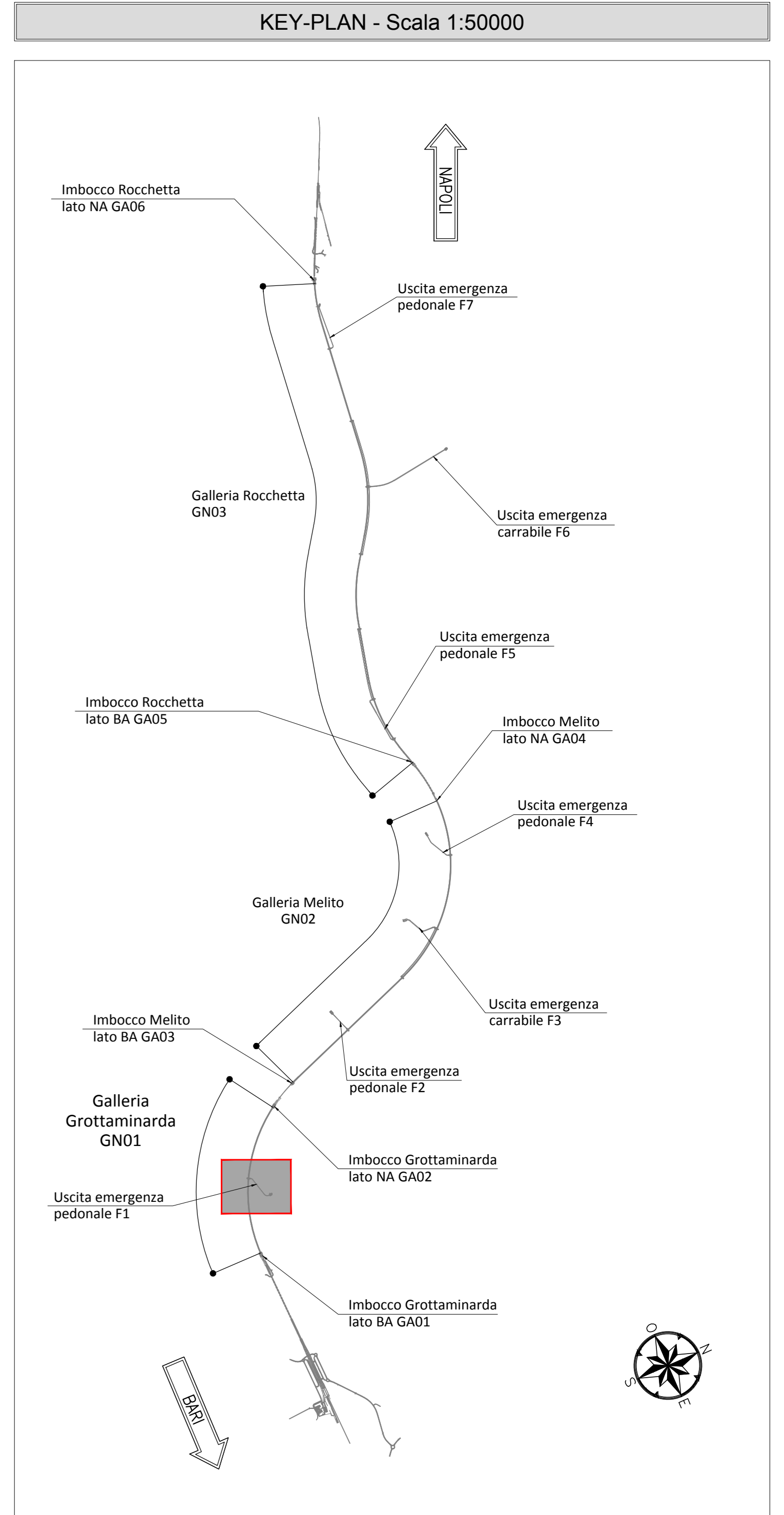
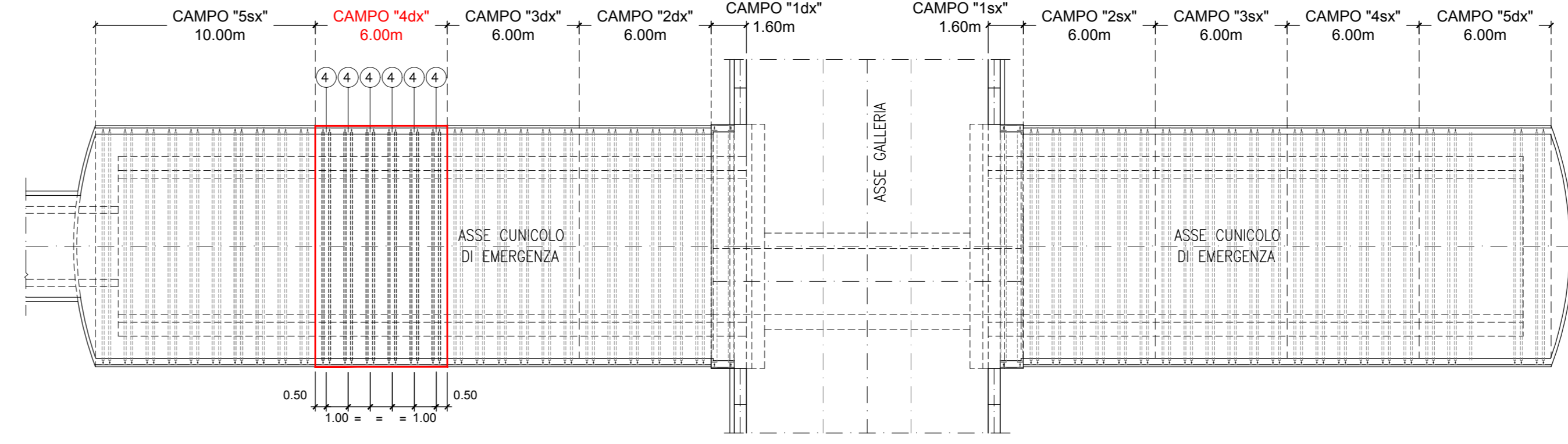
**PARTICOLARE "2"**  
SCALA 1:5  
GIUNZIONI CENTINE



**PARTICOLARE "3"**  
SCALA 1:5  
UNIONE CENTINE



**KEY PLAN**  
SCALA 1:200



**NOTA TABELLA MATERIALI**

PER LE CARATTERISTICHE DEI MATERIALI E NOTE DI CARATTERE GENERALE SI RIMANDA ALL'ELABORATO "IP2801EZZZ5P5GN000002"

**LEGENDA**

P.C.= PIANO DEI CENTRI      P.S.1= PIANO DI SCAVO PROVVISORIO  
P.F.= PIANO DEL FERRO      P.S.2= PIANO DI SCAVO DEFINITIVO

**NOTE GENERALI**

- LE MISURE E GLI SVILUPPI DELLE CENTINE SONO CALCOLATI RISPETTO AI LORO ASSI, AL NETTO DELLE PIASTRE.
- LE MISURE SONO ESPRESSE IN MILLIMETRI.
- PER LE TOLLERANZE DI COSTRUZIONE VEDI RELAZIONE TECNICA.
- EVENTUALI DIFFERENZE TRA LE MISURE TOTALI E LE SOMMATORIE DELLE MISURE PARZIALI SONO DOVUTE AGLI ARROTONDAMENTI AUTOMATICI DI AUTOCAD.

**COMMITTENTE:** RFI - GRUPPO FERROVIE DELLO STATO ITALIANE

**DIREZIONE LAVORI:** ITALFERR - GRUPPO FERROVIE DELLO STATO ITALIANE

**APPALTATORE:** HirpiniaAV

**CONSORZIO:** salini impreglio, ASTALDI

**PROGETTAZIONE:** ROCKSOIL S.p.A.

**MANDATARI:** NETENGINEERING, Alpina S.p.A.

**PROGETTO ESECUTIVO**

**ITINERARIO NAPOLI - BARI**  
**RADDOPPIO TRATTA APICE - ORSARA**  
**I LOTTO FUNZIONALE APICE - HIRPINIA**  
GN04 - GALLERIA GROTTAMINARDA - USCITA DI EMERGENZA PEDONALE F1 pk 3+700  
ZONA DI INNESTO CON GALLERIA DI LINEA AL KM 3+700  
GALLERIA LATERALE DI COLLEGAMENTO LATO BINARIO DISPARI  
Campo 4 - Centina - carpenteria

APPALTATORE Consorzio HIRPINIA AV Il Direttore Tecnico Ing. Vincenzo Morello 10/06/2020	DIRETTORE DELLA PROGETTAZIONE Il Responsabile integrazione fra le varie prestazioni specialistiche Ing. G. Cassari	PROGETTISTA ROCKSOIL S.p.A. Ing. G. Cassari						
COMMESSA	LOTTO	FASE	ENTE	TIPO DOC.	OPER./DISCIPLINA	PROGR.	REV.	SCALA:
I1F28	01	E	ZZ	BZ	GN0400	018	B	1:100 - 1:20 - 1:5
Rev.	Descrizione	Redatto	Data	Verificato	Data	Approvato	Data	Autorizzato Data
A	Emissione per consegna	M. Augummo	21/03/20	B. Spagnoli	21/03/20	M. Gatti	21/03/20	Ing. G. Cassari
B	Revisione per salite	M. Augummo	10/06/20	B. Spagnoli	10/06/20	M. Gatti	10/06/20	