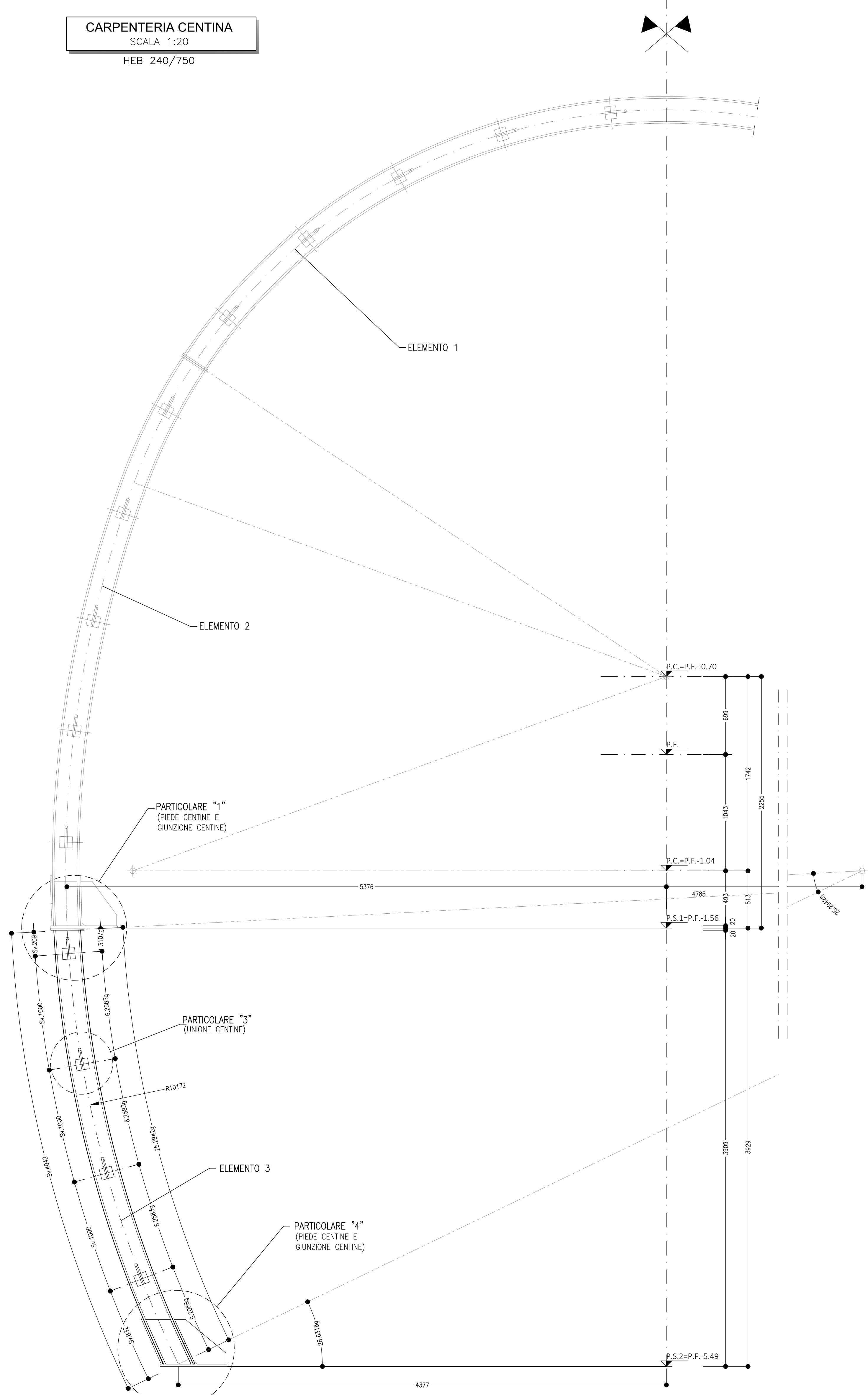
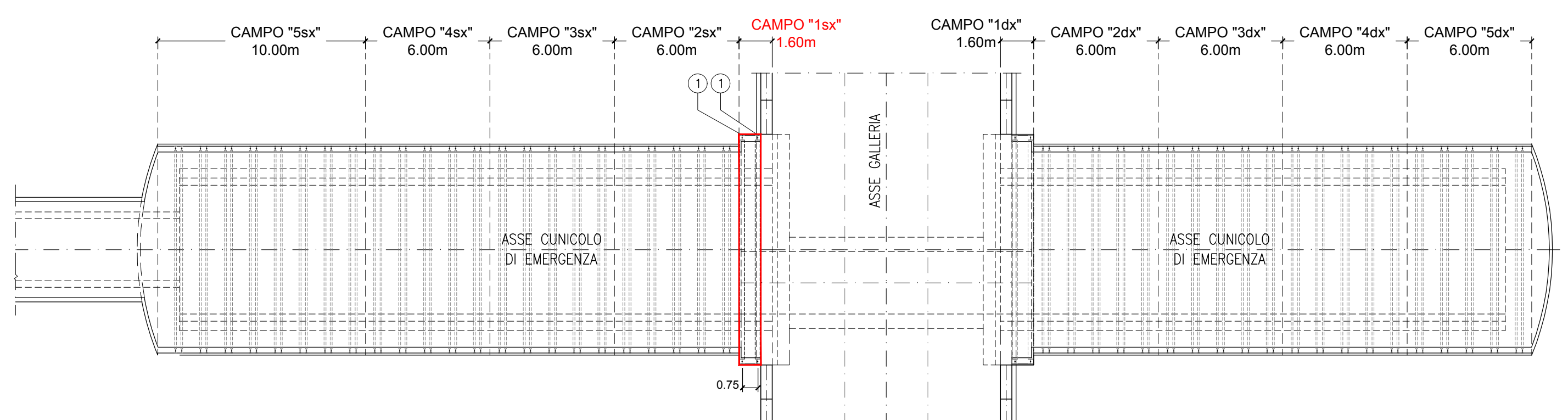


CARPENTERIA CENTINA  
SCALA 1:20  
HEB 240/750



KEY PLAN  
SCALA 1:200



PARTICOLARE "4"  
SCALA 1:5  
PIEDE CENTINA

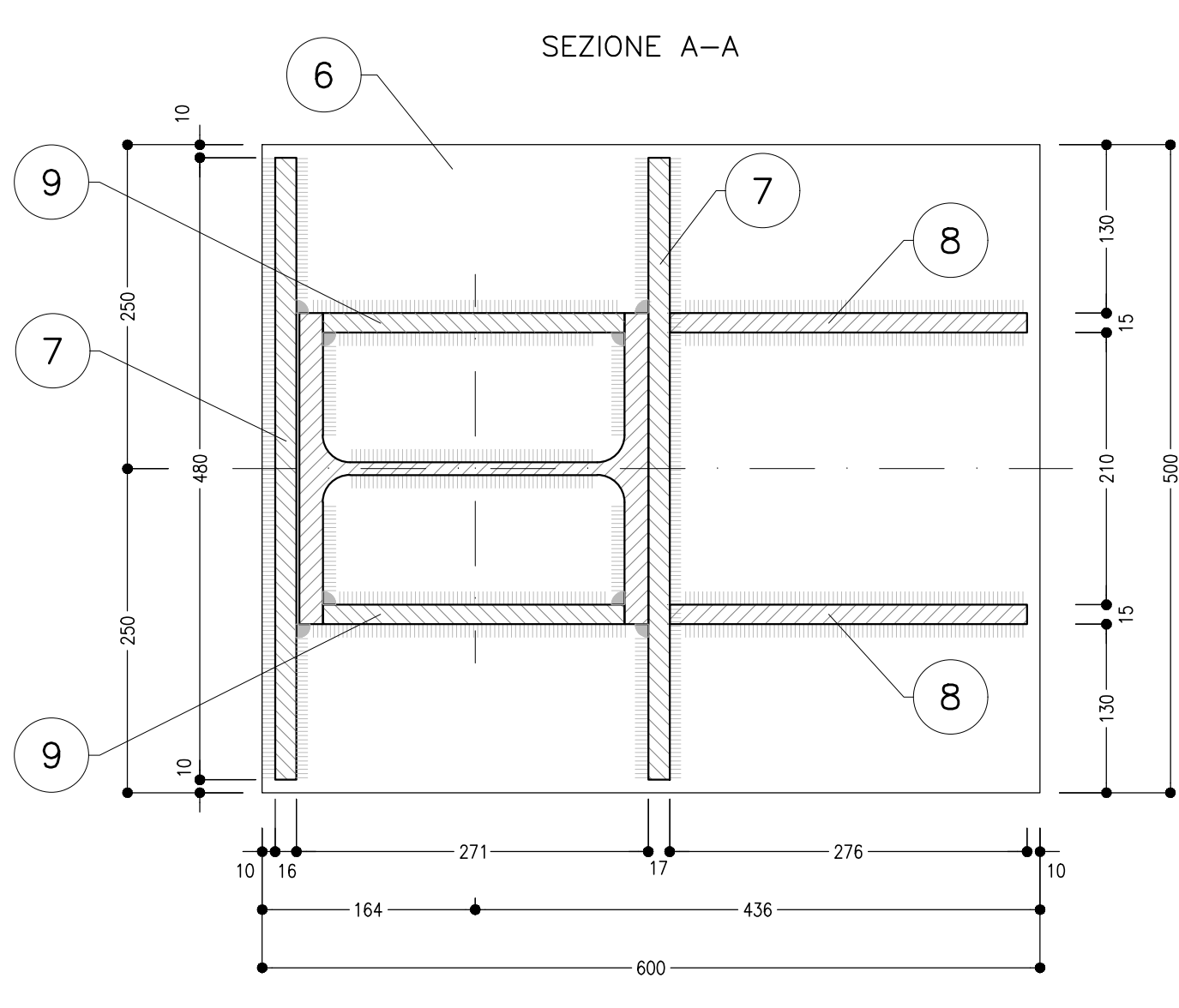
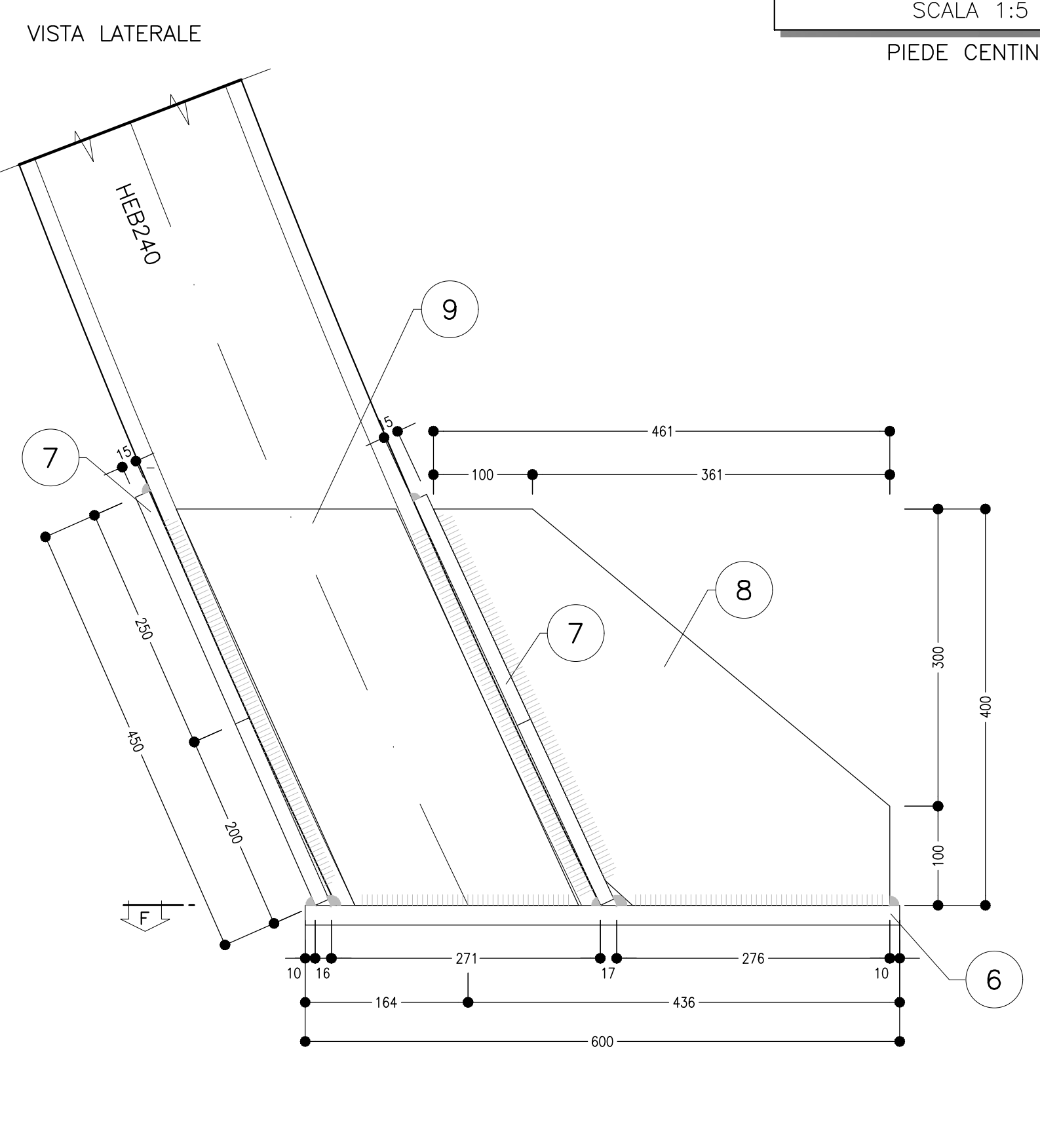


TABELLA PIASTRE PIEDE	
6	n°1+1 VEDI ESPLOSO Sp=20
7	n°2+2 VEDI ESPLOSO Sp=15
8	n°2+2 VEDI ESPLOSO Sp=15
9	n°2+2 VEDI ESPLOSO Sp=15
QUANTITA' RIFERITE ALLA CENTINA COMPLETA	

PARTICOLARE "1"  
SCALA 1:5  
PIEDE CENTINA E GIUNZIONE CENTINA

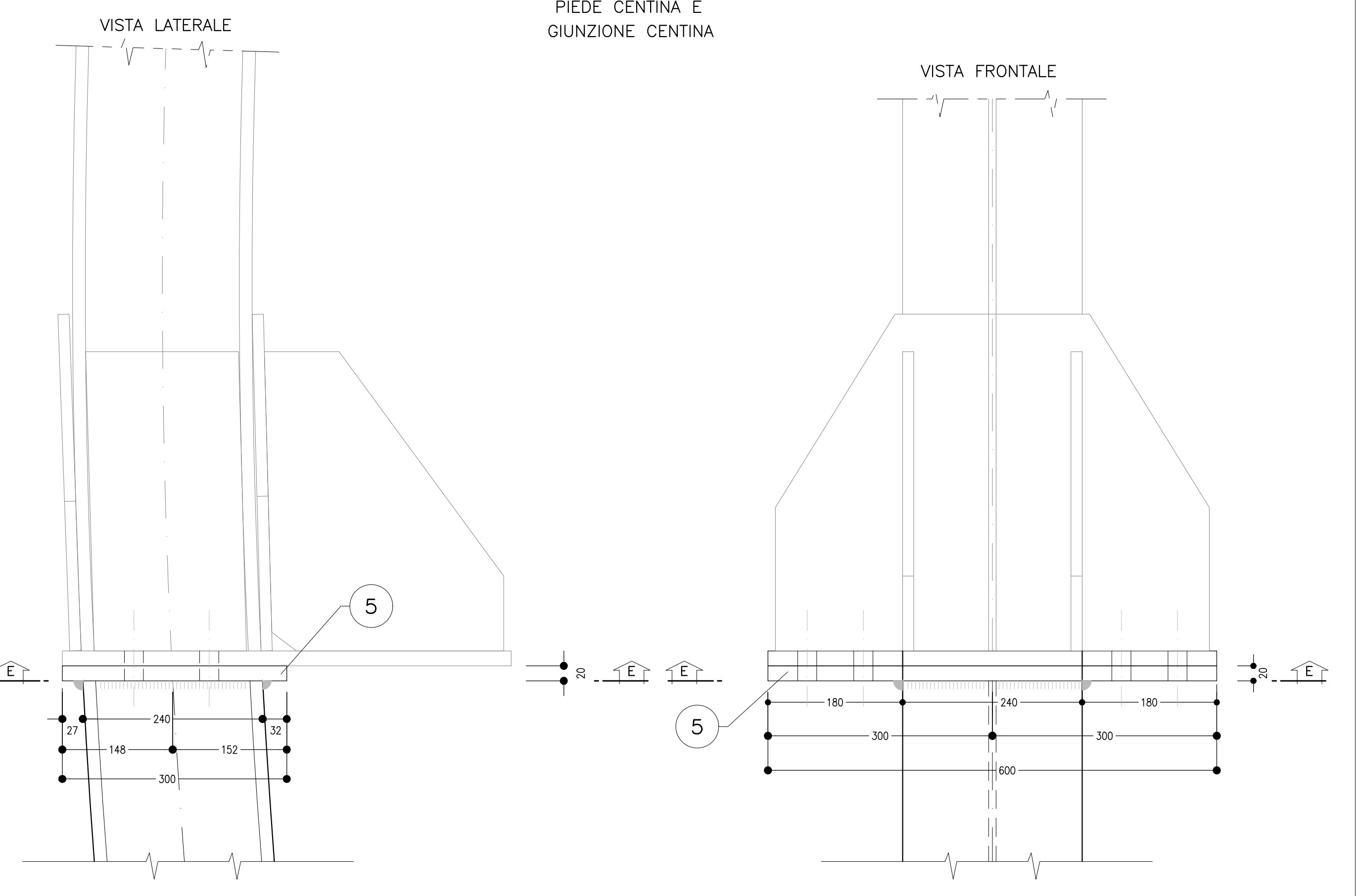
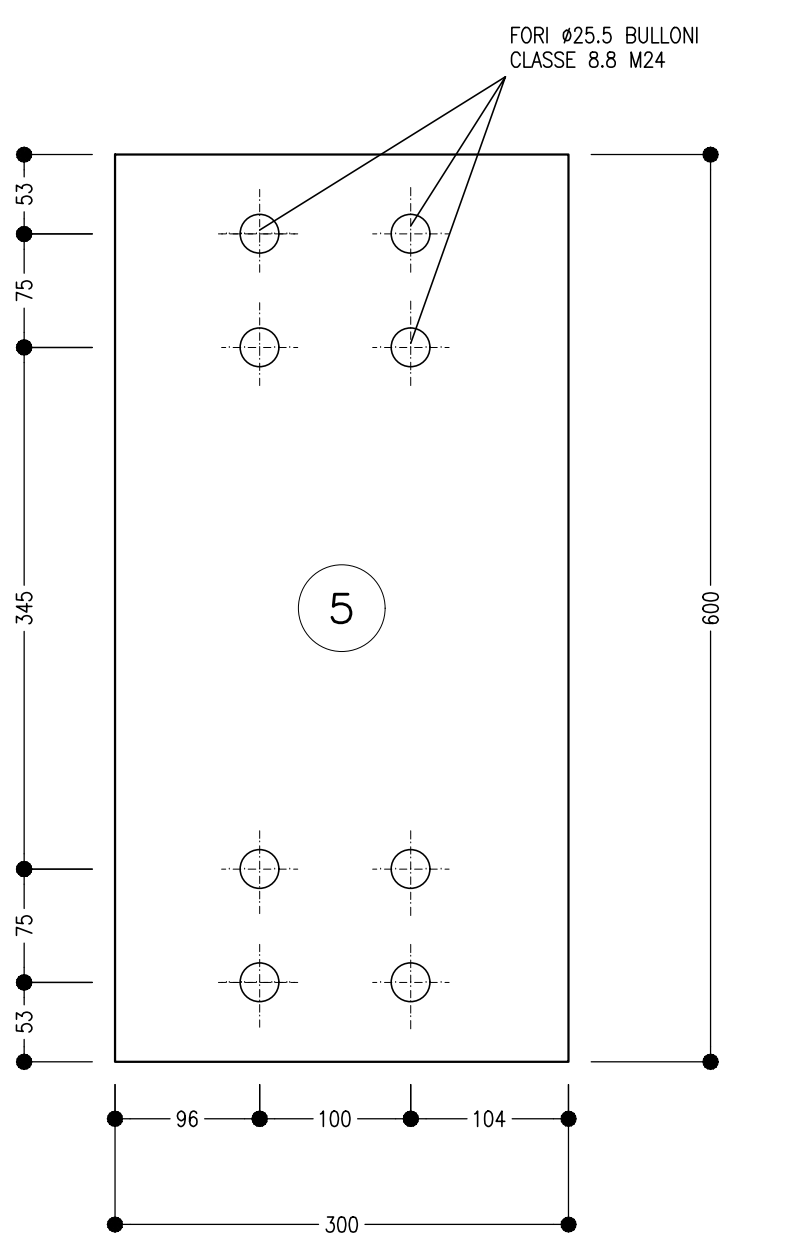
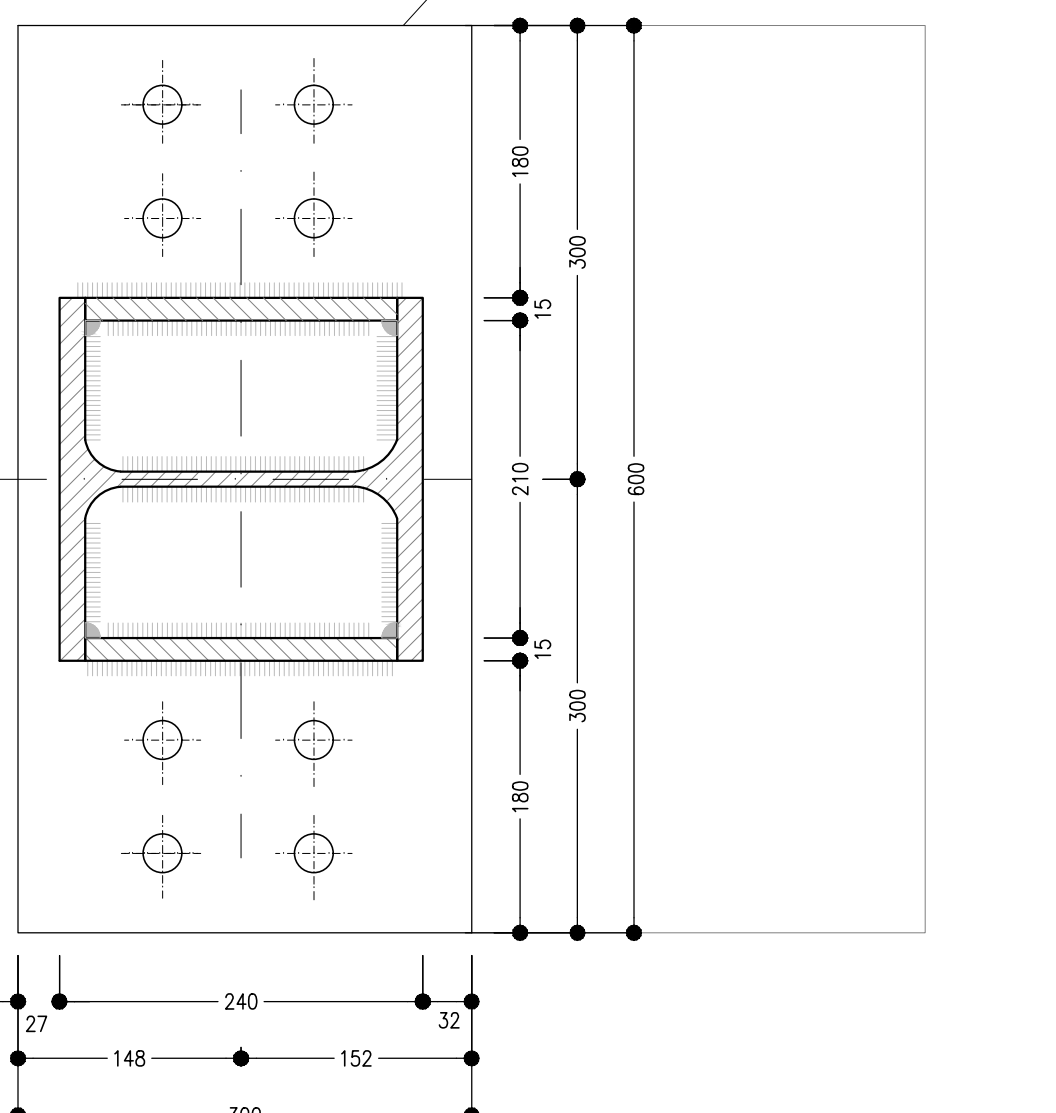
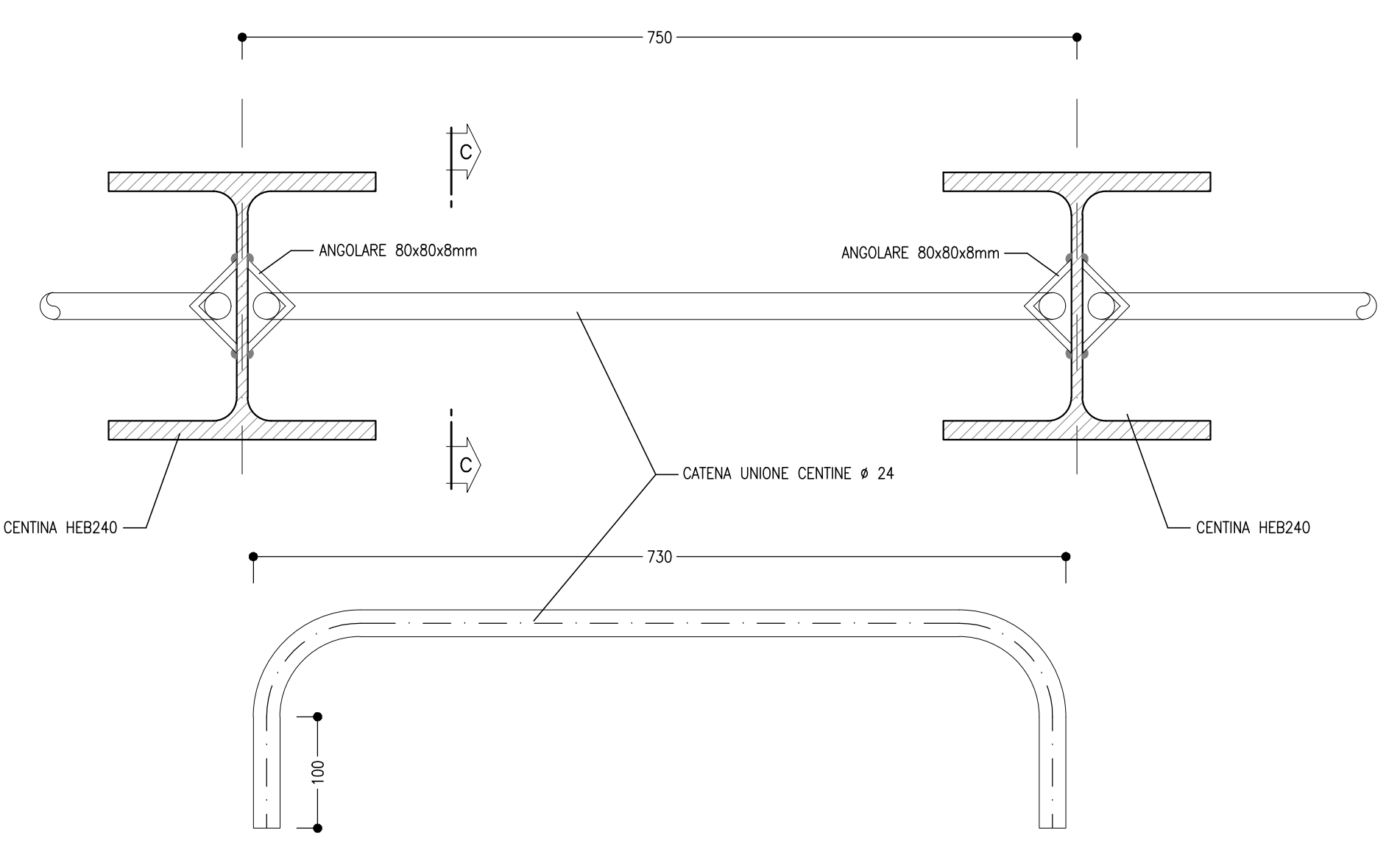


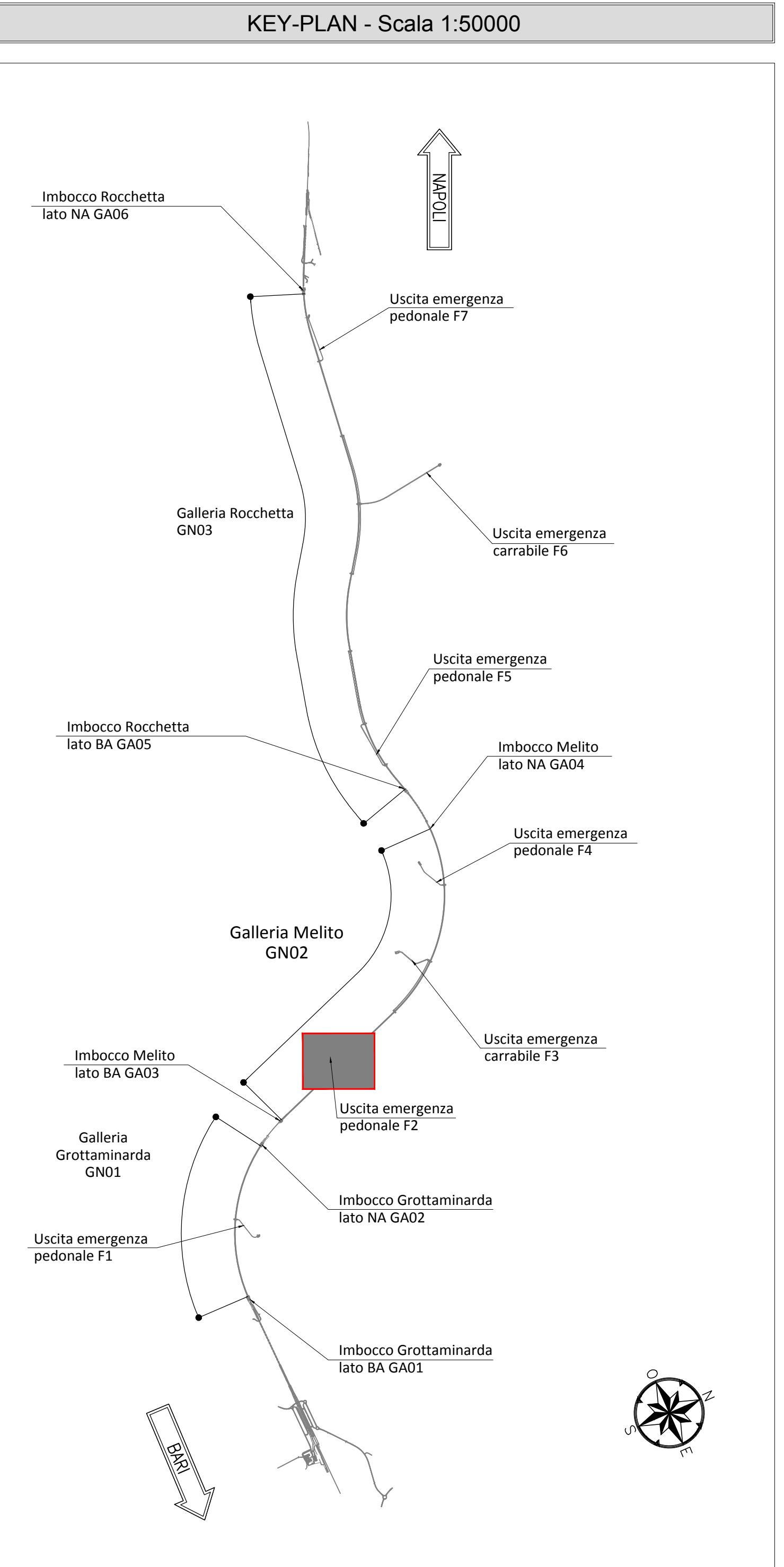
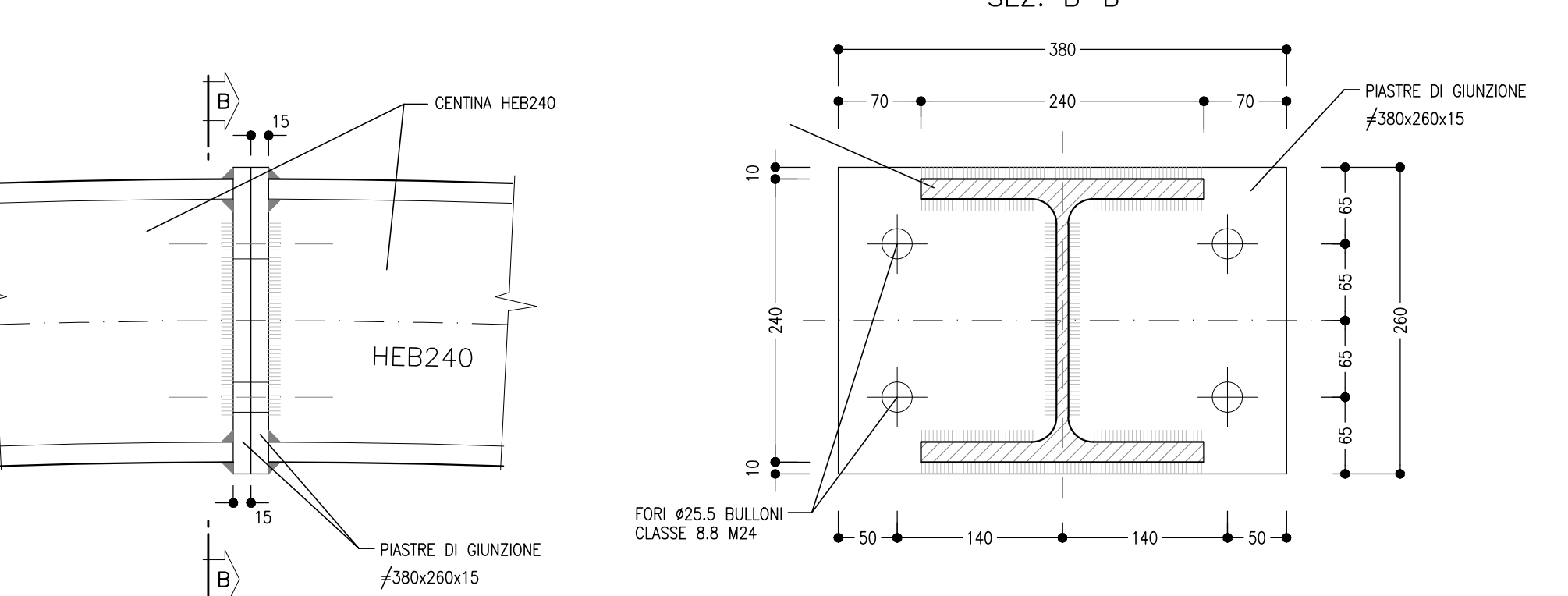
TABELLA PIASTRE PIEDE	
5	n°1+1 VEDI ESPLOSO Sp=20
QUANTITA' RIFERITE ALLA CENTINA COMPLETA	



PARTICOLARE "3"  
SCALA 1:5  
UNIONE CENTINE



PARTICOLARE "2"  
SCALA 1:5  
GIUNZIONI CENTINE



NOTA TABELLA MATERIALI

PER LE CARATTERISTICHE DEI MATERIALI E NOTE DI CARATTERE GENERALE SI RIMANDA ALL'ELABORATO "IF2801EZZSPGN0000002"

LEGENDA

P.C.= PIANO DEI CENTRI  
P.S.1= PIANO DI SCAVO PROVVISORIO  
P.S.2= PIANO DI SCAVO DEFINITIVO

NOTE GENERALI

- LE MISURE E GLI SVILUPPI DELLE CENTINE SONO CALCOLATI RISPETTO AI LORO ASSI, AL NETTO DELLE PIASTRE
- LE MISURE SONO ESPRESSE IN MILLIMETRI
- PER LE TOLLERANZE DI COSTRUZIONE VEDI RELAZIONE TECNICA
- EVENTUALI DIFFERENZE TRA LE MISURE TOTALI E LE SOMMATORIE DELLE MISURE PARZIALI SONO DOVUTE AGLI ARROTONDAMENTI AUTOMATICI DI AUTOCAD

COMMITTENTE:  
**RFI**  
R.F.E. FERROVIARIA ITALIANA  
GRUPPO FERROVIE DELLO STATO ITALIANE

DIREZIONE LAVORI:  
**ITALFERR**  
GRUPPO FERROVIE DELLO STATO ITALIANE

APPALTATORE:  
CONSORZIO HIRPINIA AV  
SOCI:  
**HirpiniaAV**  
**salini impregio**  
**ASTALDI**

PROGETTAZIONE:  
MANDATARIA:  
**ROX SOUL** S.p.A.

MANDANTE:  
**NETENGINEERING**  
**Alpina** S.p.A.

PROGETTO ESECUTIVO

ITINERARIO NAPOLI - BARI  
RADDOPPIO TRATTA APICE - ORSARA  
LOTTO FUNZIONALE APICE - HIRPINIA  
GN05 - GALLERIA MELITO - USCITA DI EMERGENZA PEDONALE F2 px 6+075  
GALLERIA LATERALE DI COLLEGAMENTO LATO BINARIO PARI  
Campo 1 - Centina - carpenteria Tav. 2/2

Rev.	Descrizione	Redatto	Verificato	Data	Approvato	Data	Autore/Rev.
A	Emissione per consegna	M. Agrippone	B. Spignelli	21/05/2020	M. Casoli	21/05/2020	Ing. G. Cassani
B	Revisione per struttura	M. Agrippone	B. Spignelli	09/06/2020	M. Casoli	09/06/2020	Ing. G. Cassani

Scale:  
0 1 5m  
Scala 1:100  
0 1 2m  
Scala 1:20  
0 1 0.5m  
Scala 1:5

File: IF2801EZZZBZGN05000005B.dwg n. Elab. : -