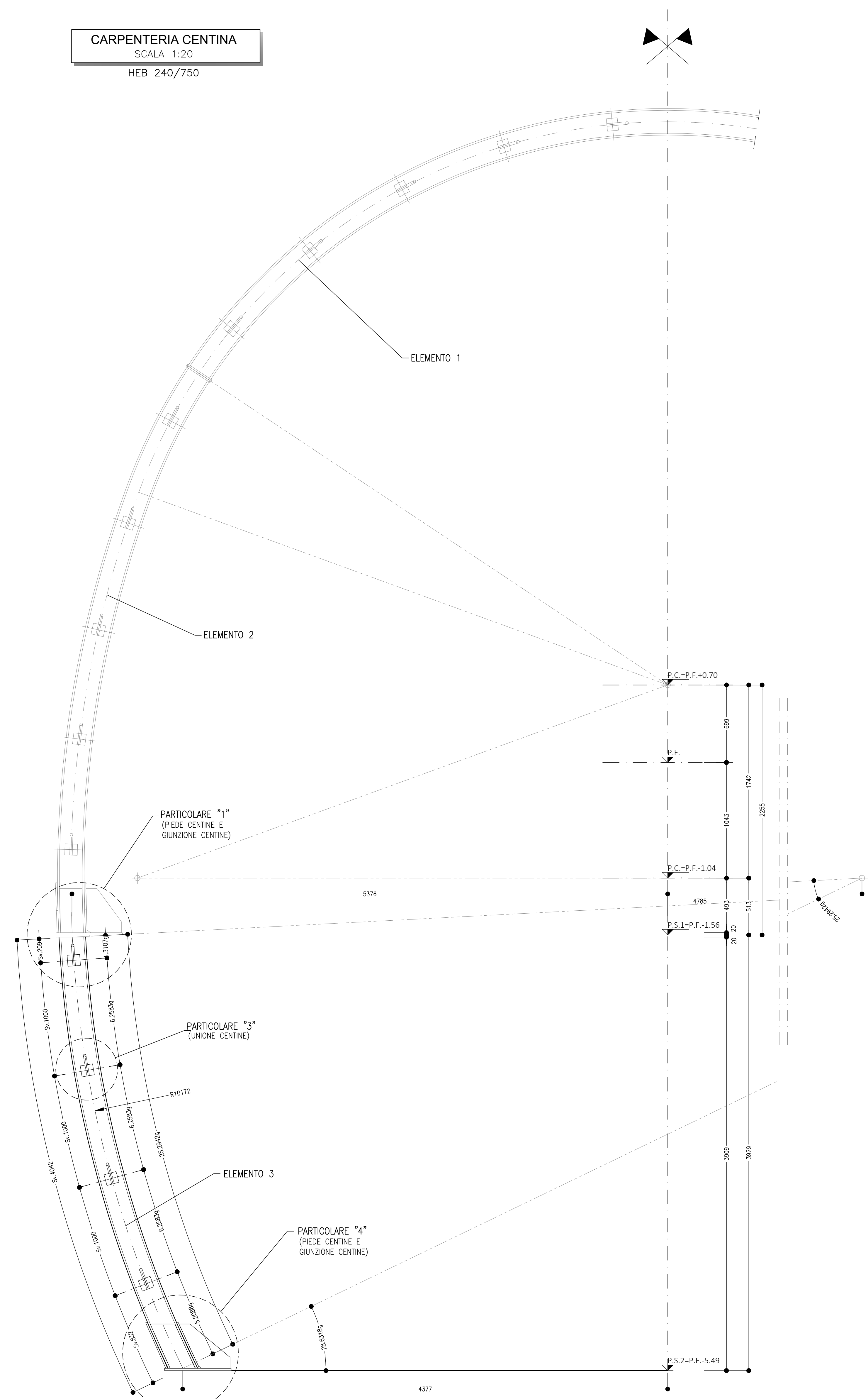
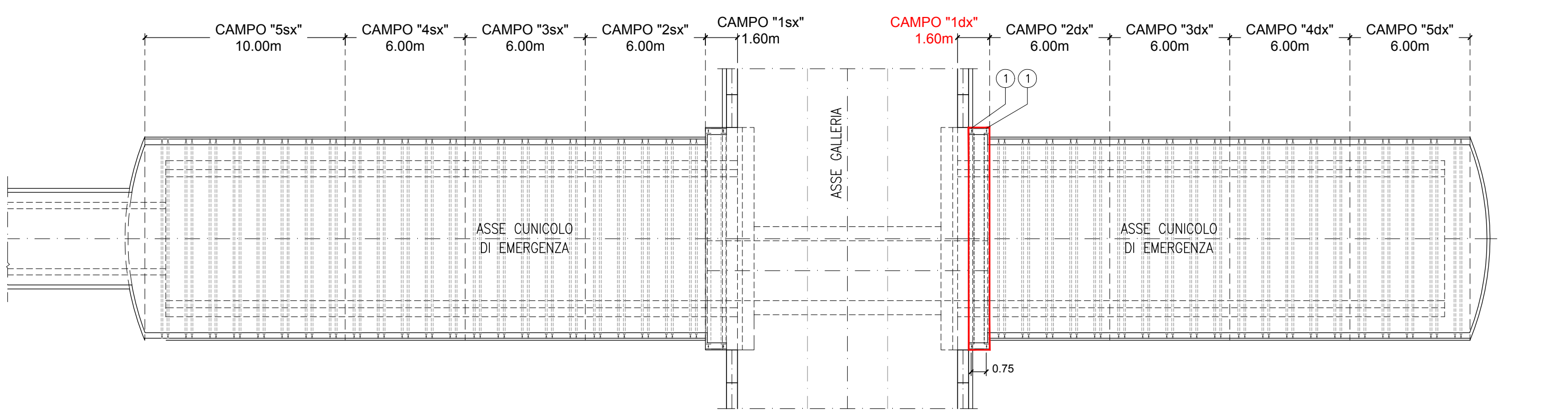


CARPENTERIA CENTINA
SCALA 1:20
HEB 240/750



KEY PLAN
SCALA 1:200



PARTICOLARE "4"
SCALA 1:5
PIEDE CENTINA

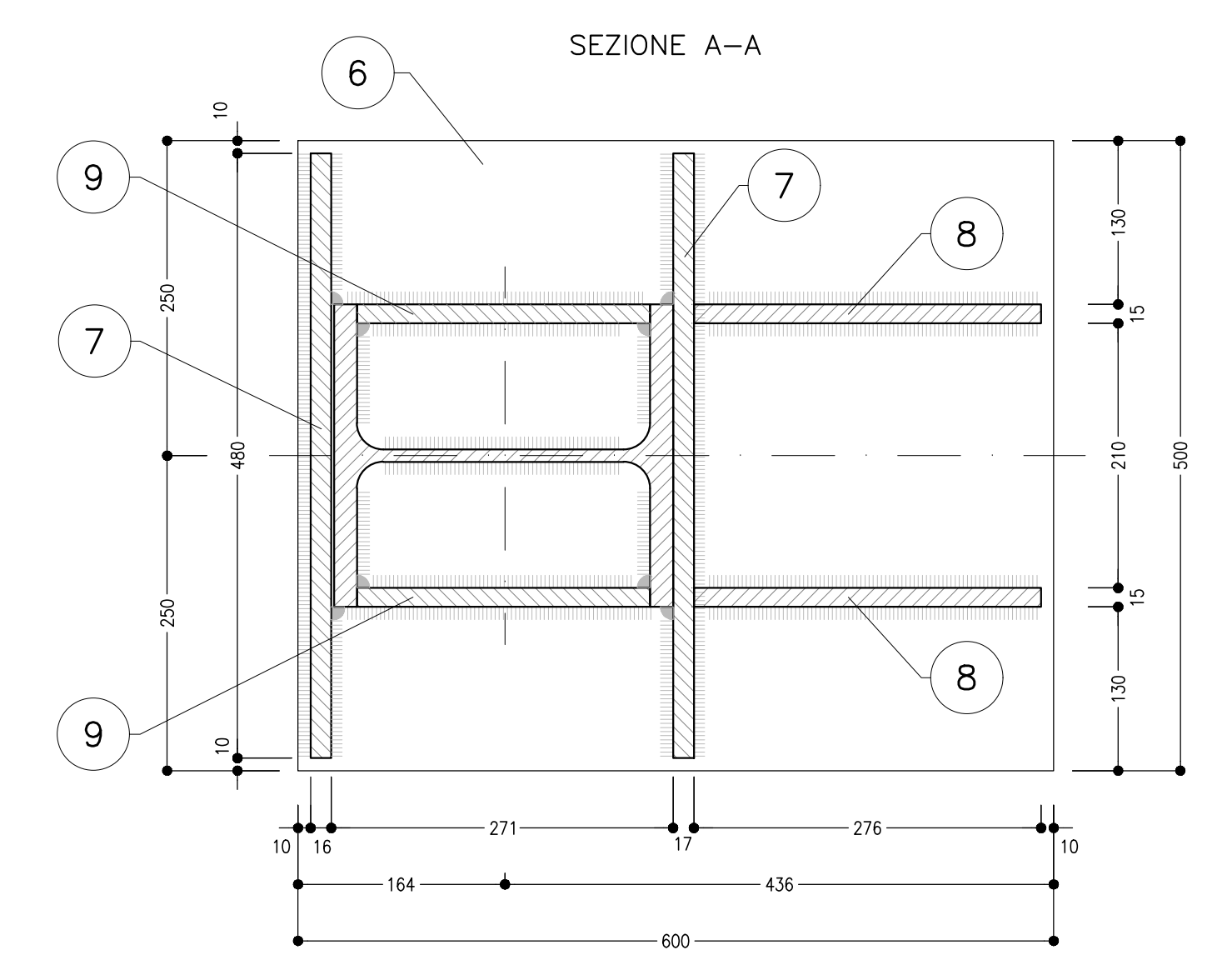
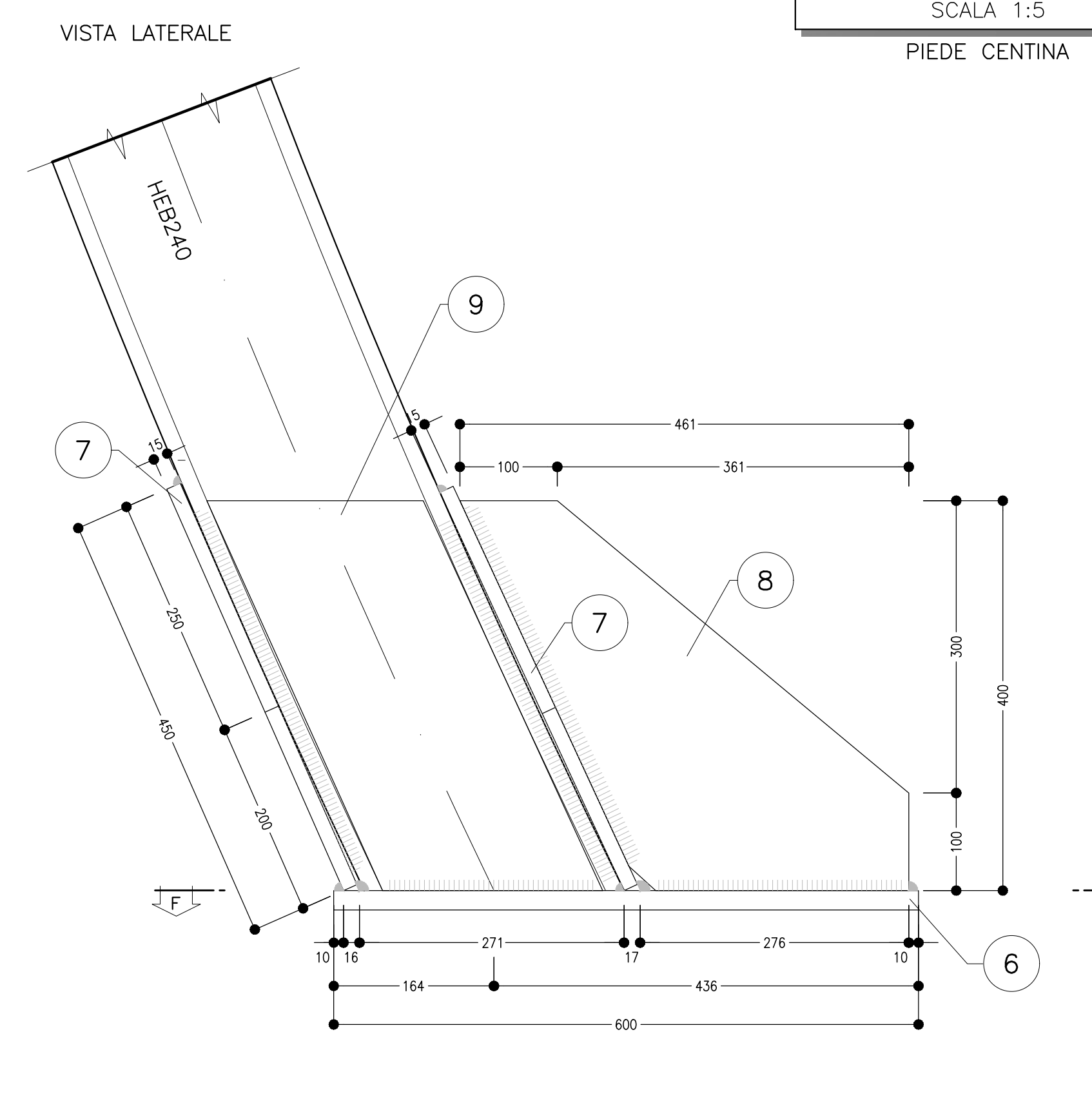


TABELLA PIASTRE PIEDE

6	n°1+1 VEDI ESPLOSO Sp=20
7	n°2+2 VEDI ESPLOSO Sp=15
8	n°2+2 VEDI ESPLOSO Sp=15
9	n°2+2 VEDI ESPLOSO Sp=15

QUANTITA' RIFERITE ALLA CENTINA COMPLETA

PARTICOLARE "1"
SCALA 1:5
PIEDE CENTINA E GIUNZIONE CENTINA

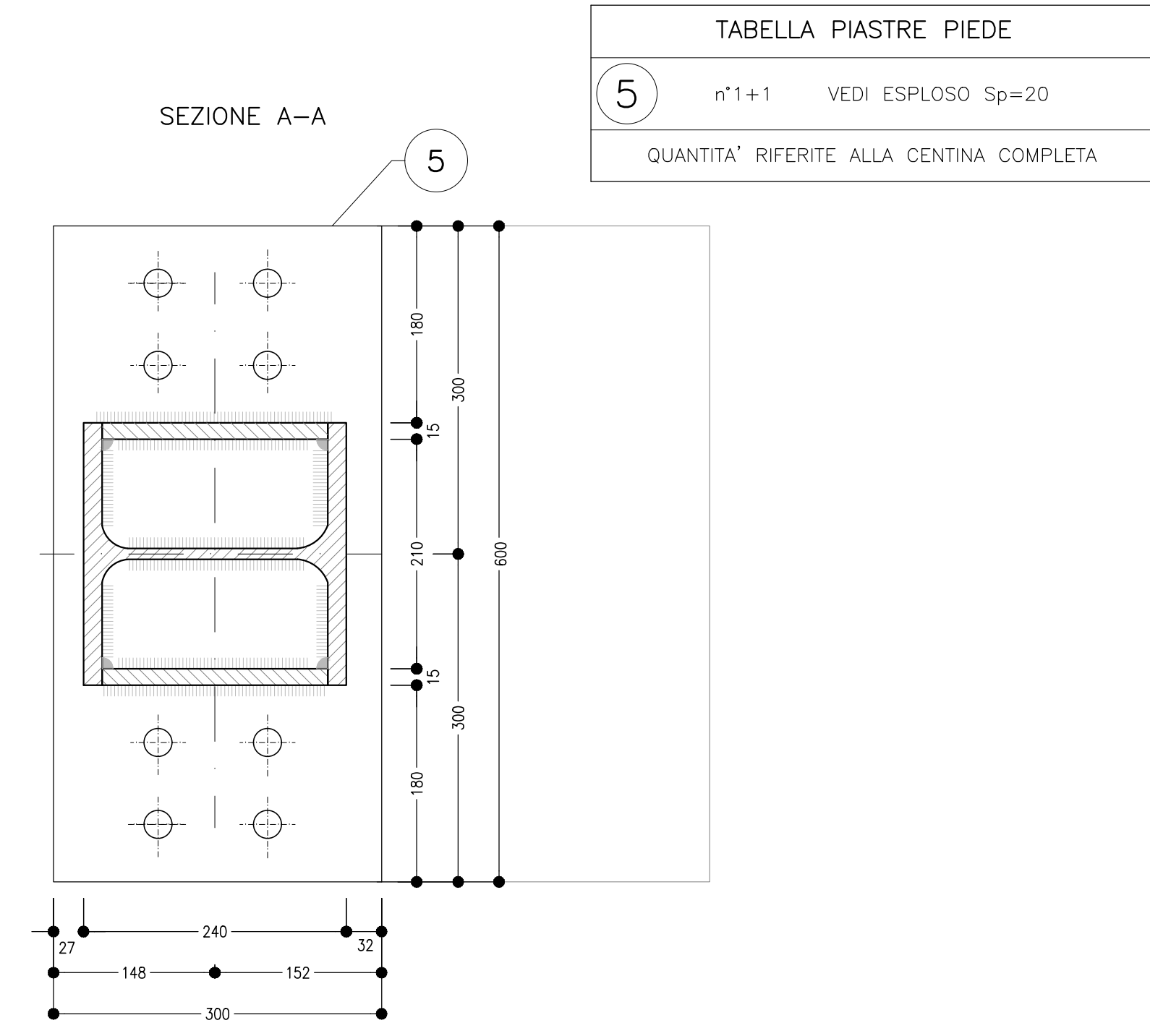
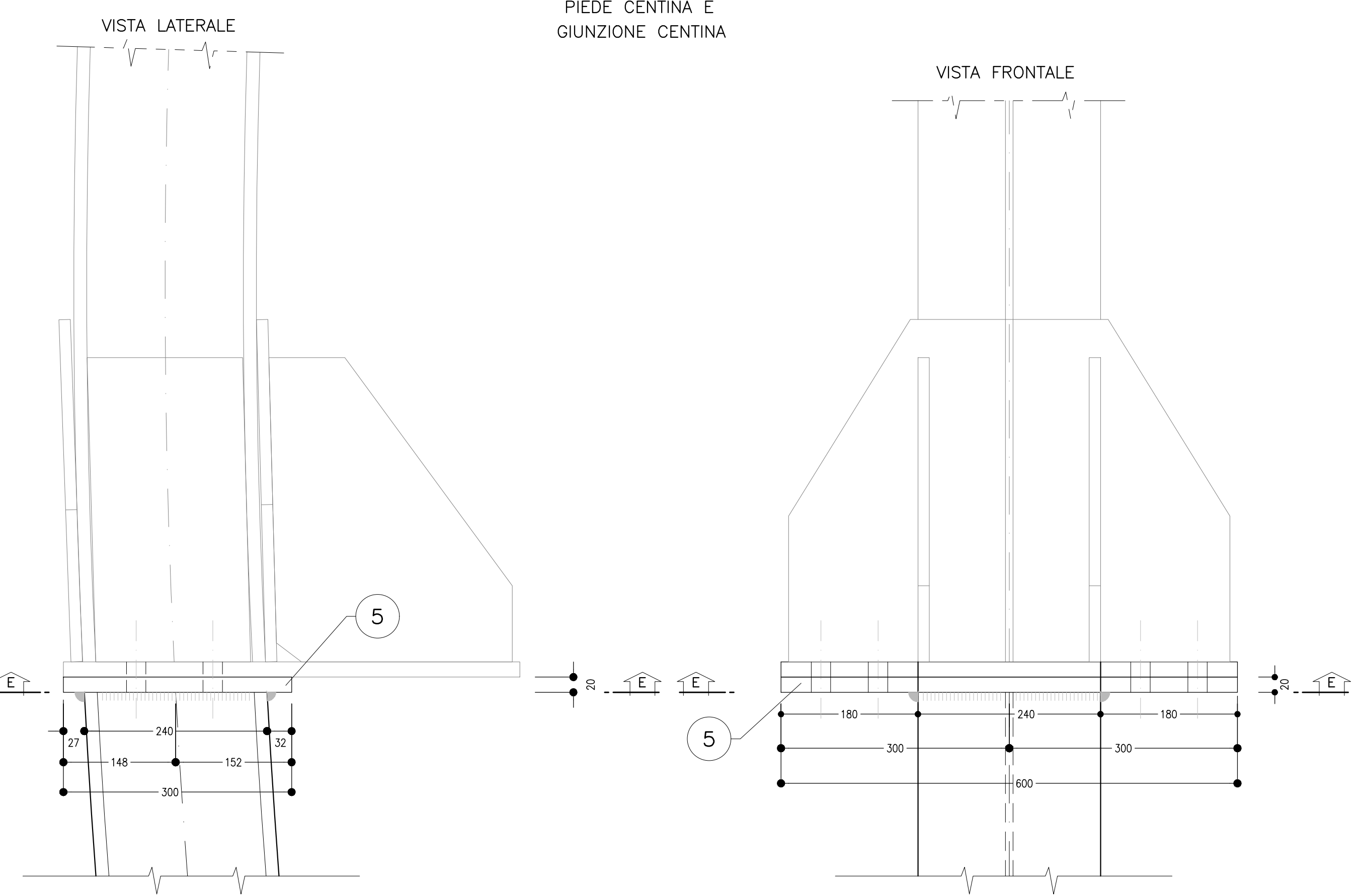
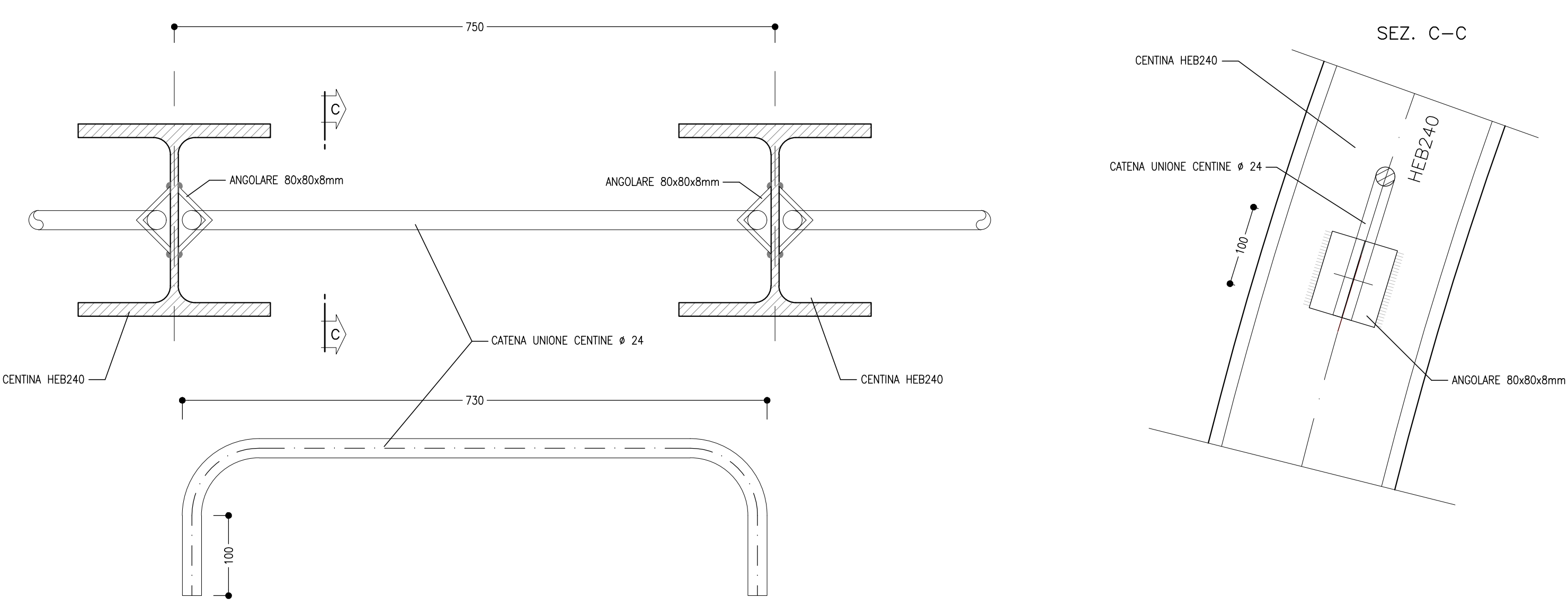


TABELLA PIASTRE PIEDE

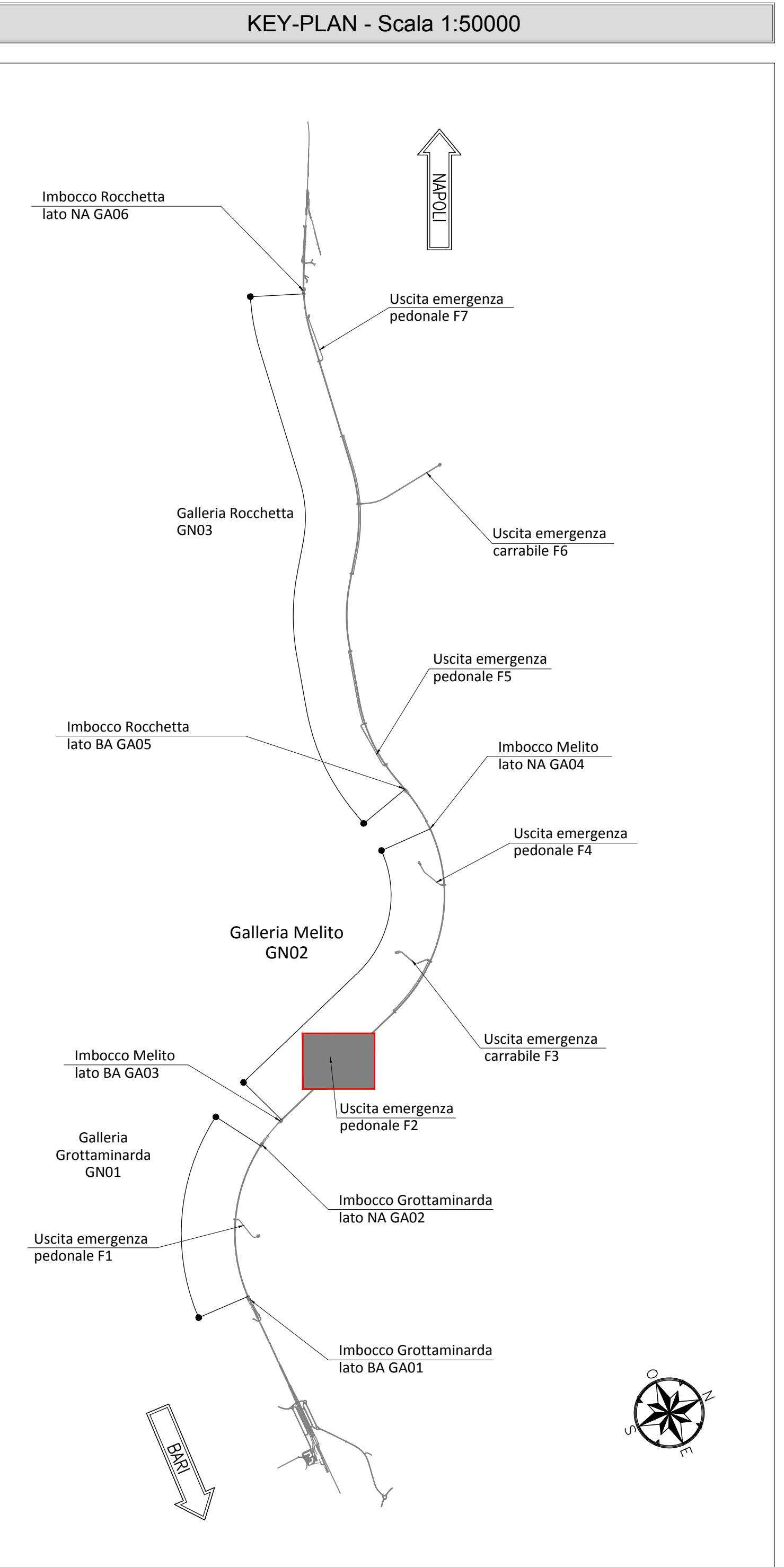
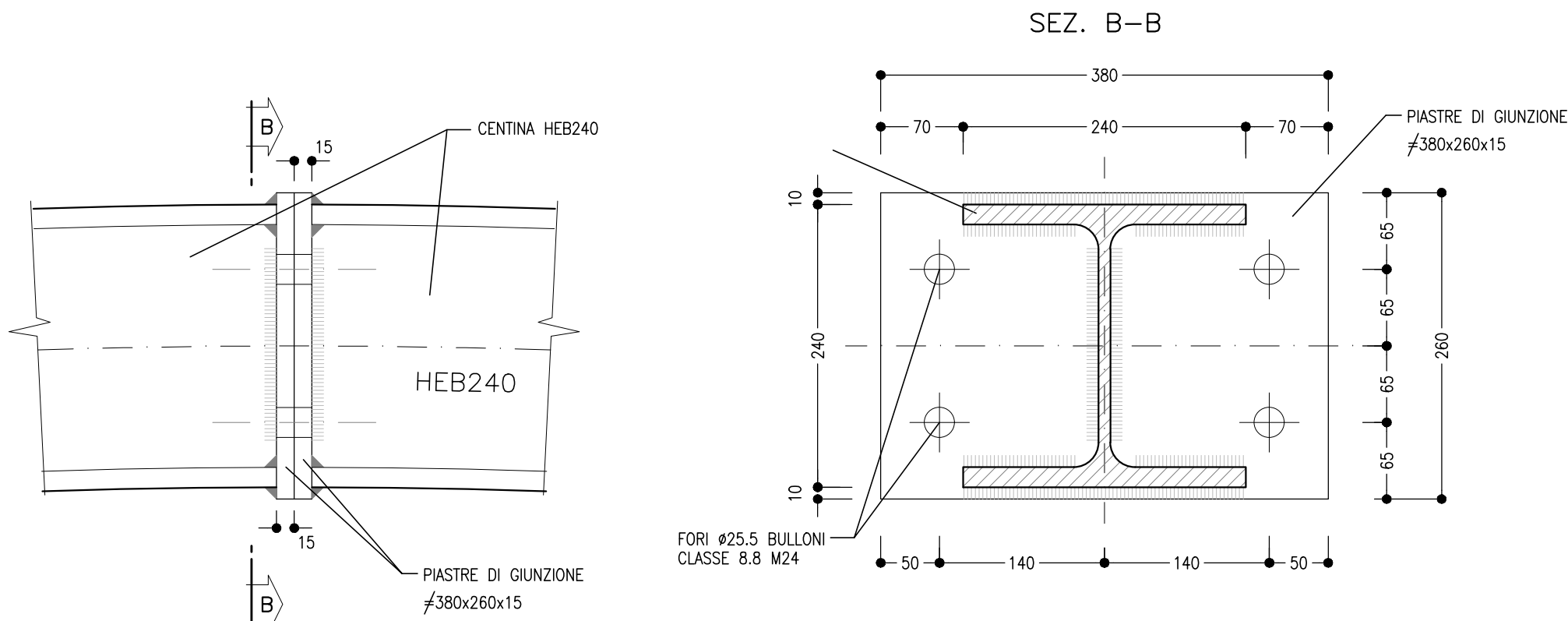
5	n°1+1 VEDI ESPLOSO Sp=20
---	--------------------------

QUANTITA' RIFERITE ALLA CENTINA COMPLETA

PARTICOLARE "3"
SCALA 1:5
UNIONE CENTINE



PARTICOLARE "2"
SCALA 1:5
GIUNZIONI CENTINE



NOTA TABELLA MATERIALI

PER LE CARATTERISTICHE DEI MATERIALI E NOTE DI CARATTERE GENERALE SI RIMANDA ALL'ELABORATO "IF2801EZZSPGN0000002"

LEGENDA

P.C.= PIANO DEI CENTRI
P.F.= PIANO DEL FERRO
P.S.1= PIANO DI SCAVO PROVVISORIO
P.S.2= PIANO DI SCAVO DEFINITIVO

NOTE GENERALI

- LE MISURE E GLI SVILUPPI DELLE CENTINE SONO CALCOLATI RISPETTO AI LORO ASSI, AL NETTO DELLE PIASTRE
- LE MISURE SONO ESPRESSE IN MILLIMETRI
- PER LE TOLLERANZE DI COSTRUZIONE VEDI RELAZIONE TECNICA
- EVENTUALI DIFFERENZE TRA LE MISURE TOTALI E LE SOMMATORIE DELLE MISURE PARZIALI SONO DOVUTE AGLI ARROTONDAMENTI AUTOMATICI DI AUTOCAD

COMMITTENTE:

DIREZIONE LAVORI:

APPALTATORE: **SOCC:**

PROGETTAZIONE: **MANDANTE:**

PROGETTO ESECUTIVO

ITINERARIO NAPOLI - BARI
RADDOPPIO TRATTA APICE - ORSARA
I LOTTO FUNZIONALE APICE - HIRPINIA
GN05 - GALLERIA MELITO - USCITA DI EMERGENZA PEDONALE F2 px 6+075
GALLERIA LATERALE DI COLLEGAMENTO LATO BINARIO DISPARI
Campo 1 - Centina - carpenteria Tav. 2/2

APPALTATORE Consorzio HIRPINIA-AP 4 Direttore Tecnico Ing. Vincenzo Nobile 15/06/2020		DIRETTORE DELLA PROGETTAZIONE Il Responsabile progettazione fra le varie operazioni specialistiche Ing. G. Cassari		PROGETTISTA Ing. G. Cassari	
COMMESSA	LOTTO	FASE	ENTE TIPO DOC.	OPERADISCIPLINA	PROGR. REV. SCALA:
IF2801EZZ	01	E	ZZ	GN05010	013 B 1:100-1:20-1:5
Rev.	Descrizione	Redatto	Data	Verificato	Approvato
A	Entrata per consegna	M. Agrippone	21/03/2020	B. Spignoli	21/03/2020
B	Revisione per struttura	M. Agrippone	04/04/2020	B. Spignoli	04/04/2020