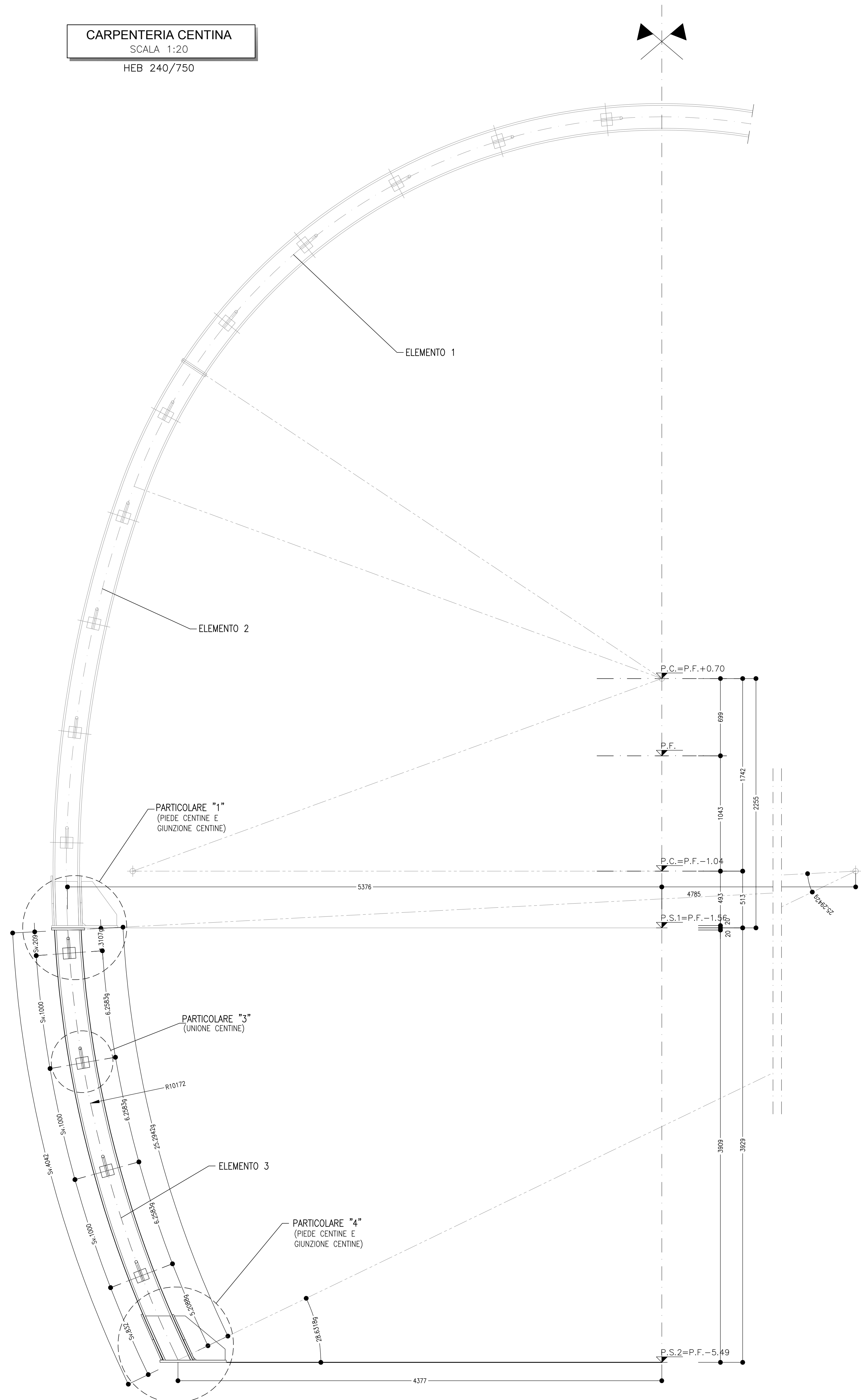
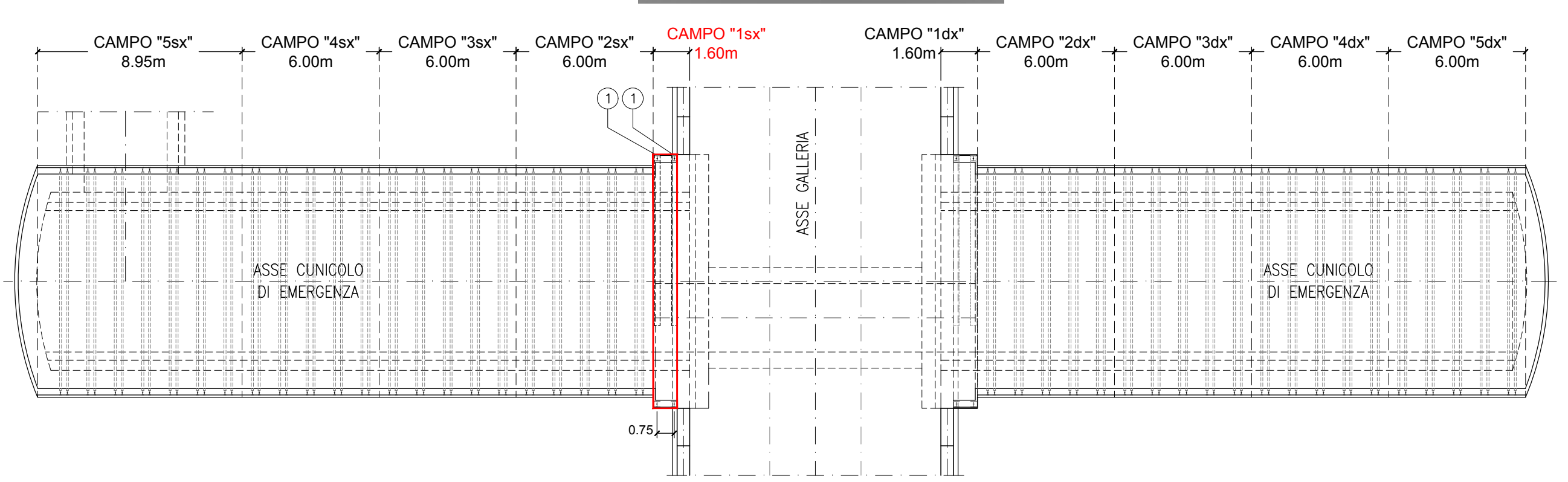


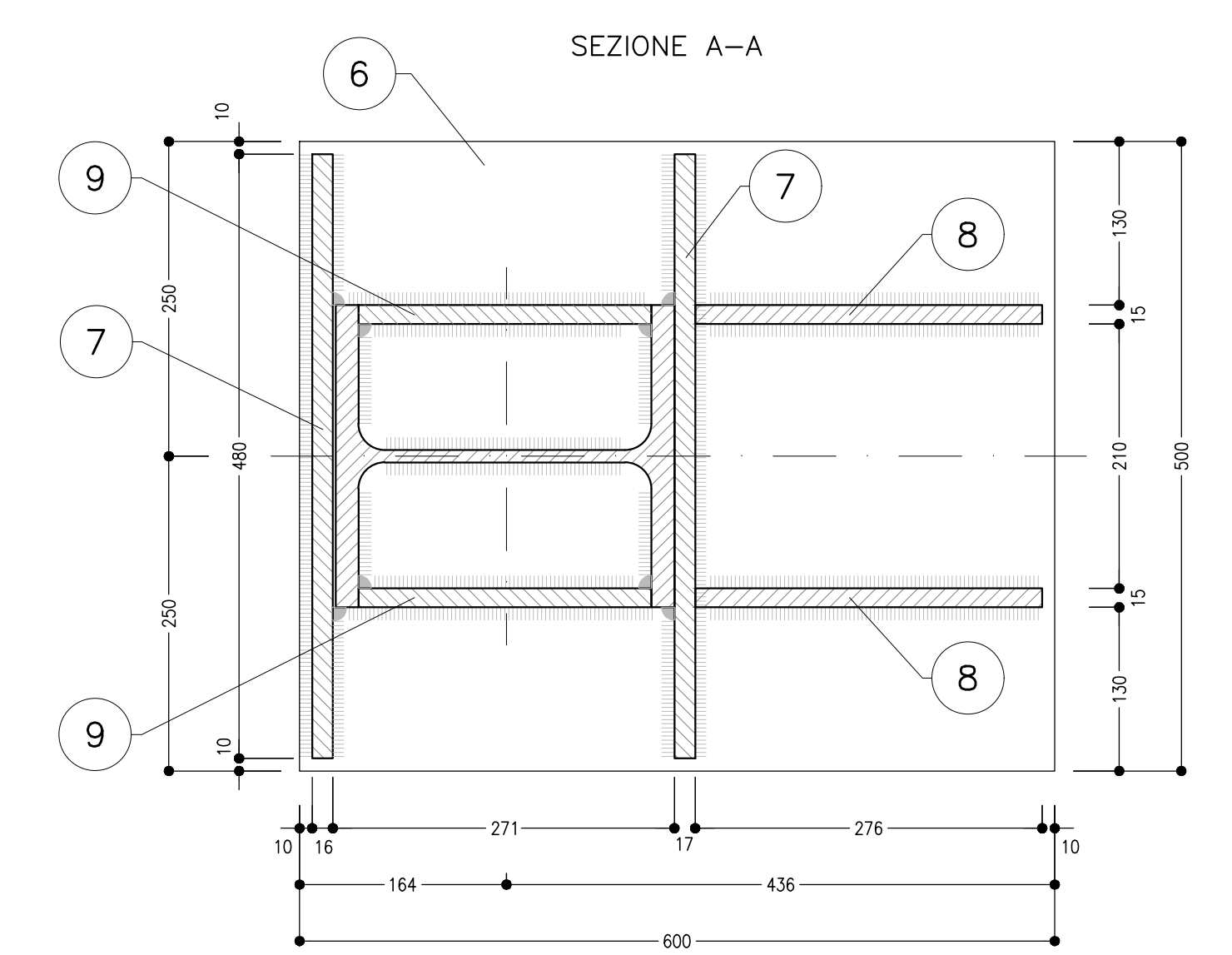
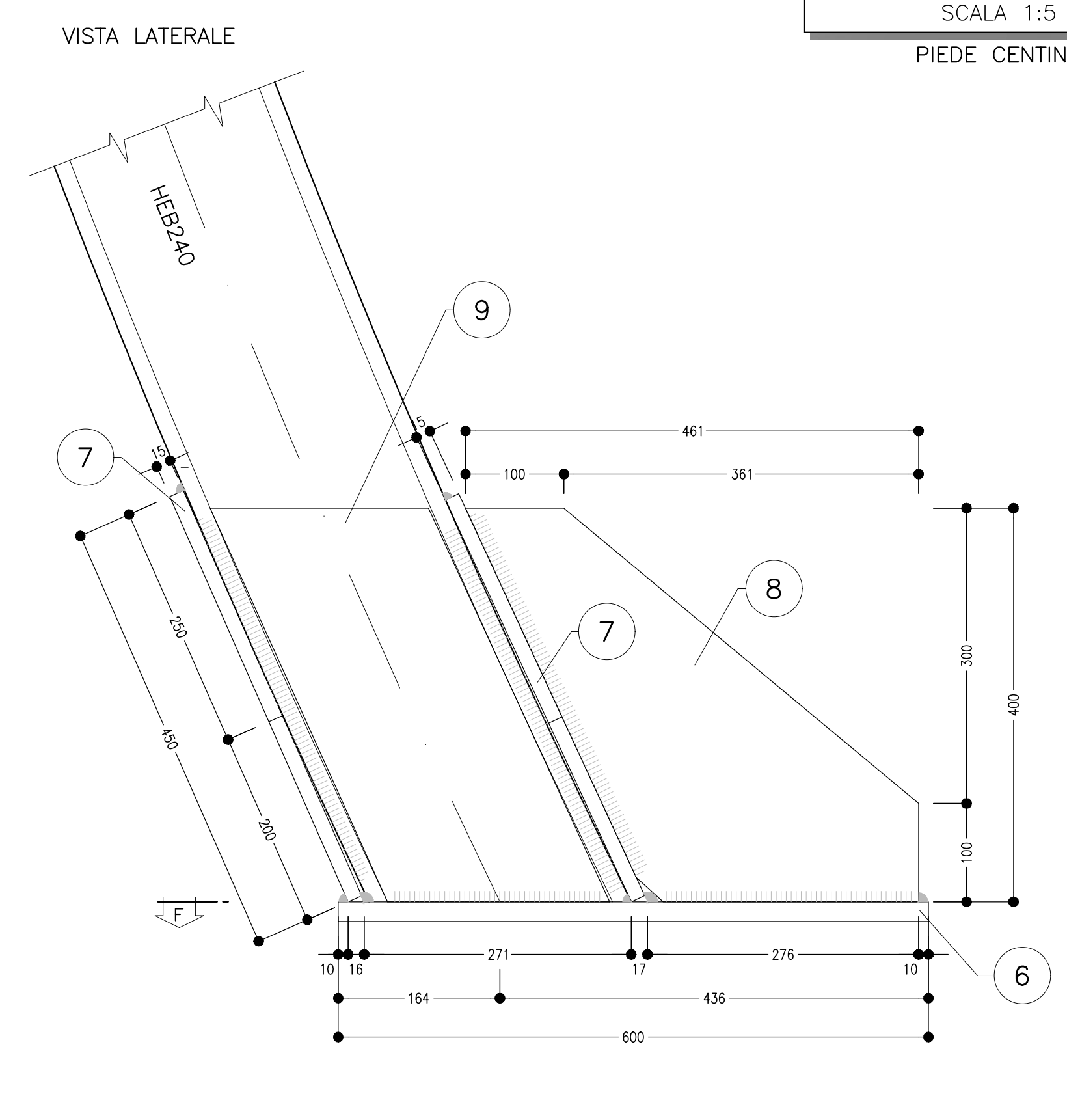
**CARPENTERIA CENTINA**  
SCALA 1:20  
HEB 240/750



**KEY PLAN**  
SCALA 1:200



**PARTICOLARE "4"**  
SCALA 1:5  
PIEDE CENTINA

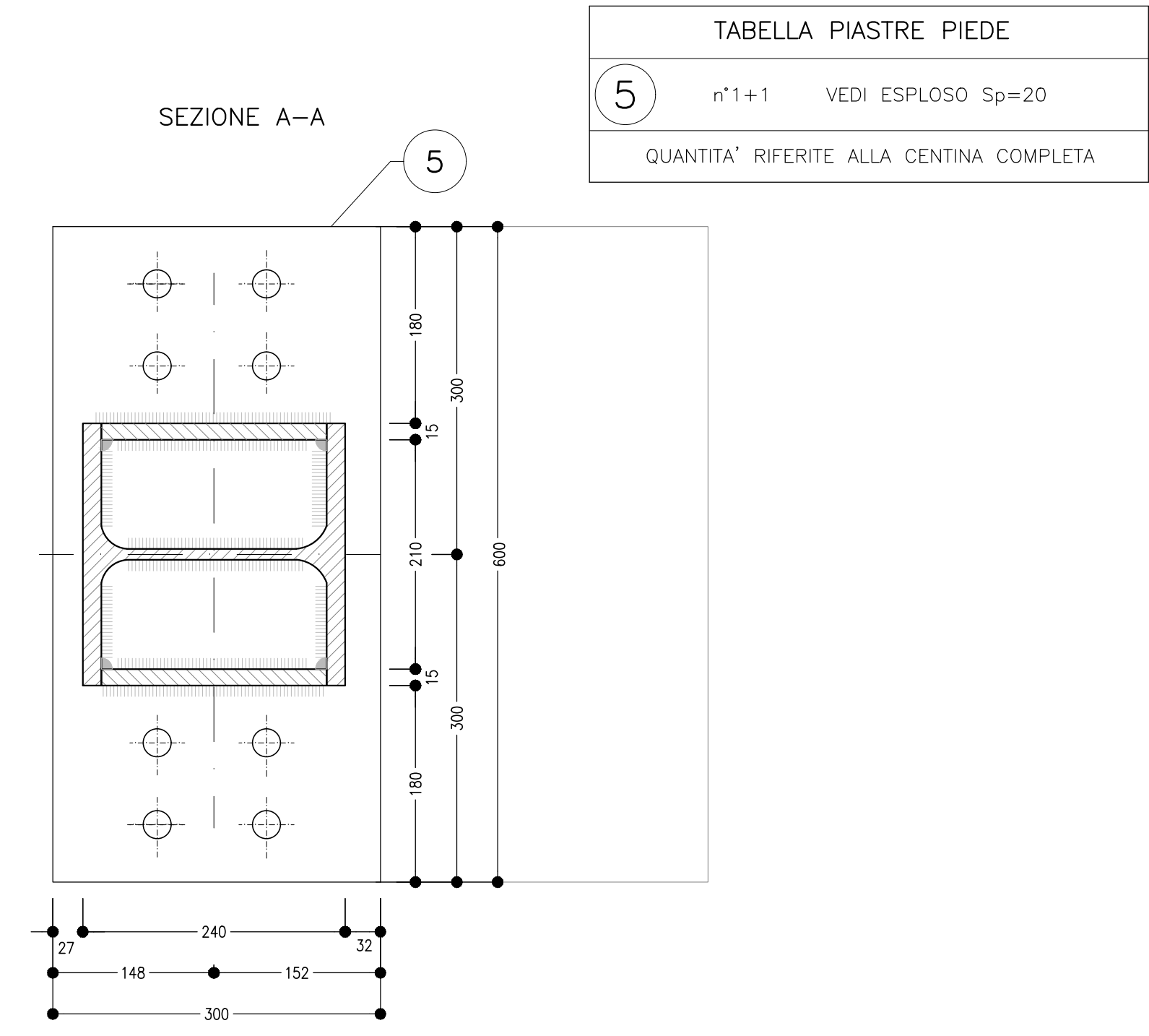
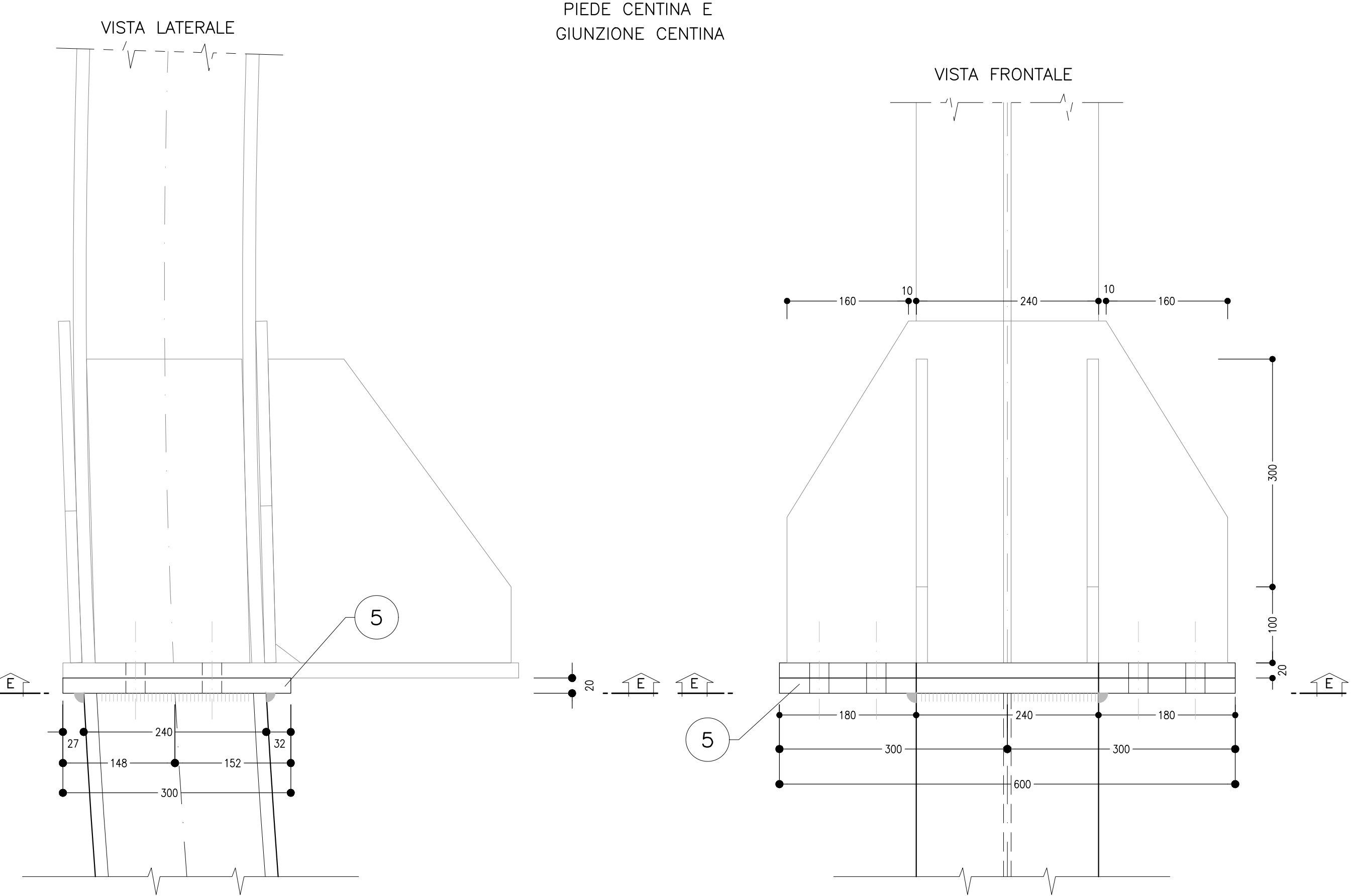


**TABELLA PIASTRE PIEDE**

6	n°1+1	VEDI ESPLOSO Sp=20
7	n°2+2	VEDI ESPLOSO Sp=15
8	n°2+2	VEDI ESPLOSO Sp=15
9	n°2+2	VEDI ESPLOSO Sp=15

QUANTITA' RIFERITE ALLA CENTINA COMPLETA

**PARTICOLARE "1"**  
SCALA 1:5  
PIEDE CENTINA E GIUNZIONE CENTINA

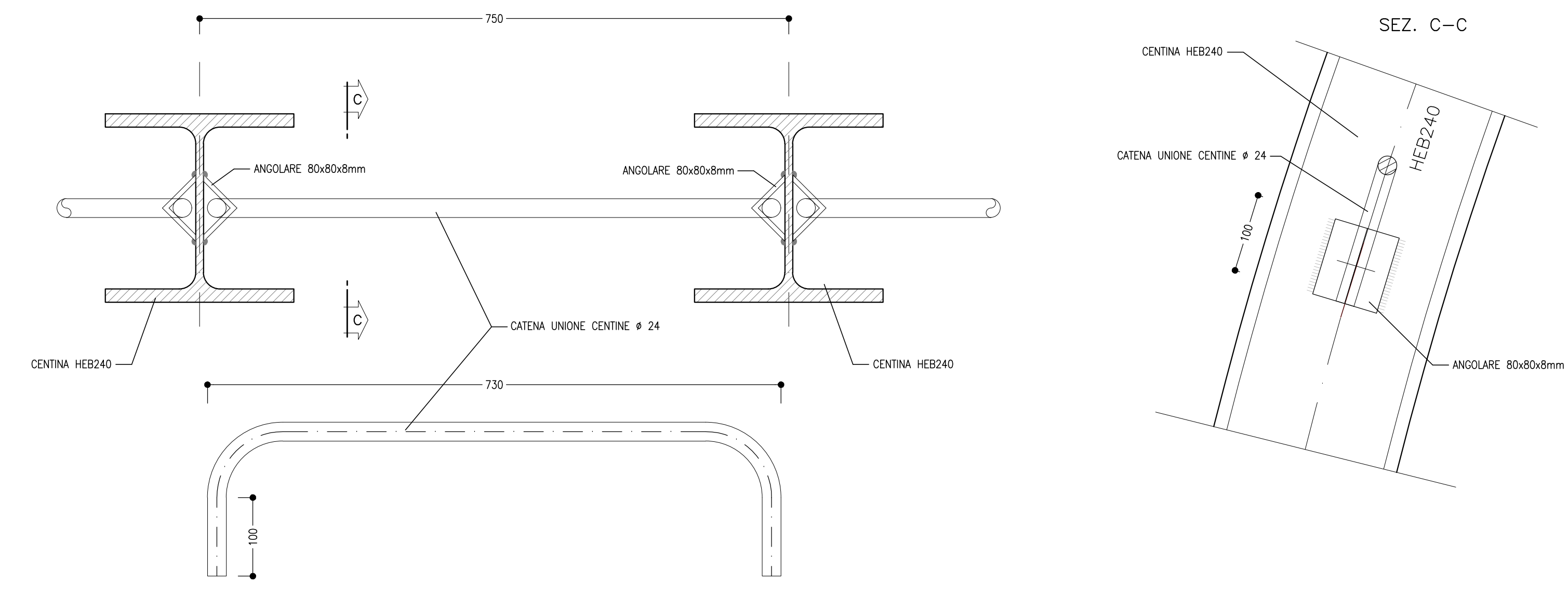


**TABELLA PIASTRE PIEDE**

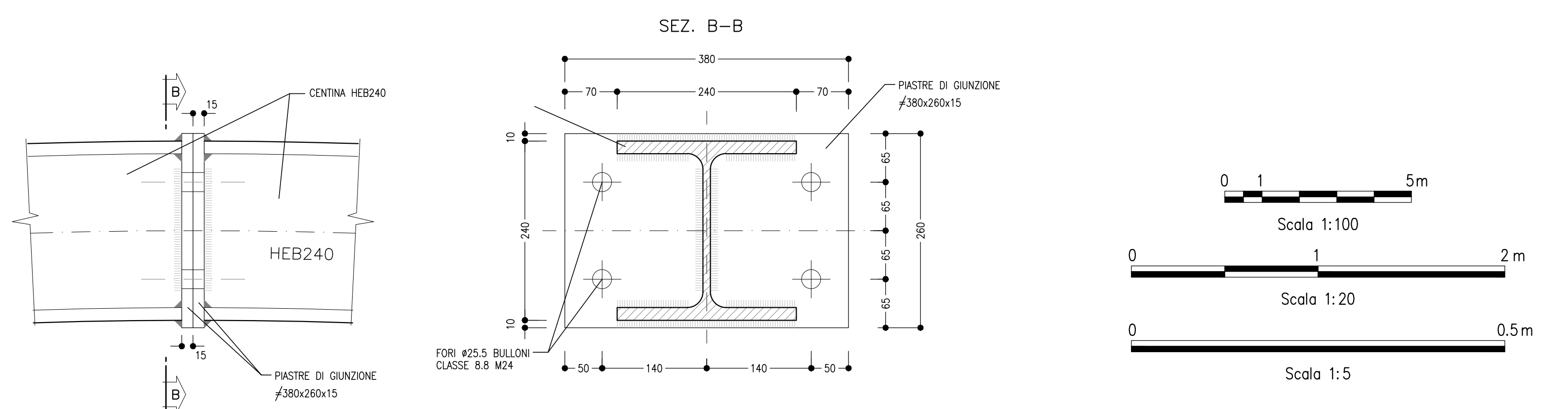
5	n°1+1	VEDI ESPLOSO Sp=20
---	-------	--------------------

QUANTITA' RIFERITE ALLA CENTINA COMPLETA

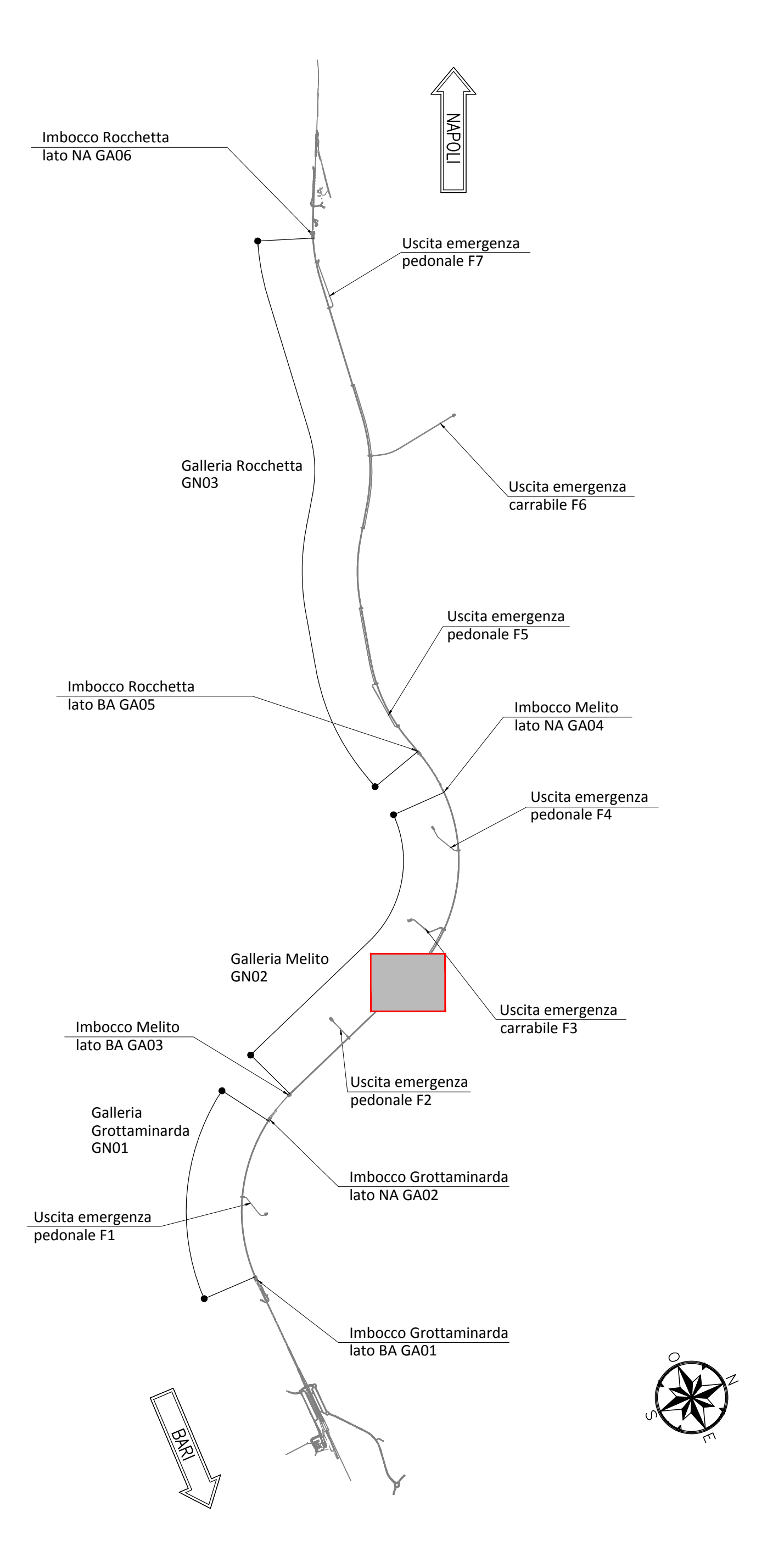
**PARTICOLARE "3"**  
SCALA 1:5  
UNIONE CENTINE



**PARTICOLARE "2"**  
SCALA 1:5  
GIUNZIONI CENTINE



**KEY-PLAN - Scala 1:50000**



**NOTA TABELLA MATERIALI**

PER LE CARATTERISTICHE DEI MATERIALI E NOTE DI CARATTERE GENERALE SI RIMANDA ALL'ELABORATO "IF2801EZZSPGN0000002"

**LEGENDA**

P.C.= PIANO DEI CENTRI  
P.F.= PIANO DEL FERRO  
P.S.1= PIANO DI SCAVO PROVVISORIO  
P.S.2= PIANO DI SCAVO DEFINITIVO

**NOTE GENERALI**

- LE MISURE E GLI SVILUPPI DELLE CENTINE SONO CALCOLATI RISPETTO AI LORO ASSI, AL NETTO DELLE PIASTRE.
- LE MISURE SONO ESPRESSE IN MILLIMETRI.
- PER LE TOLLERANZE DI COSTRUZIONE VEDI RELAZIONE TECNICA.
- EVENTUALI DIFFERENZE TRA LE MISURE TOTALI E LE SOMMATORIE DELLE MISURE PARZIALI SONO DOVUTE AGLI ARROTONDAMENTI AUTOMATICI DI AUTOCAD.

**COMMITTENTE:**

**DIREZIONE LAVORI:**

**APPALTATORE:**   
CONCOLORE:

**PROGETTAZIONE:**   
MANDATARIA:

**MANDANTE:**

**PROGETTO ESECUTIVO**  
**ITINERARIO NAPOLI - BARI**  
**RADDOPPIO TRATTA APICE - ORSARA**  
**I LOTTO FUNZIONALE APICE - HIRPINIA**  
GN05 - GALLERIA MELITO - FINESTRA COSTRUITTA USITA DI EMERGENZA CARRABILE F3 (pk 7+825) E CLINICOLO PEDONALE (pk 7+050)  
GALLERIA LATERALE DI COLLEGAMENTO LATO BINARIO PARI  
Campo 1 - Centina - carpenteria Tav. 2/2

<b>APPALTATORE:</b> Consorzio HIRPINIA AV il Direttore Tecnico Ing. Vincenzo Mordillo 15/09/2020		<b>DIRETTORE DELLA PROGETTAZIONE:</b> Il Responsabile Integrazione fra le varie prestazioni specialistiche Ing. G. Casiani		<b>PROGETTISTA:</b> 	
<b>COMMESSA:</b> I F 2 8	<b>LOTTO:</b> 0 1	<b>FASE:</b> E	<b>ENTE:</b> Z Z	<b>TIPO DOC:</b> B Z	<b>OPERA/DISCIPLINA:</b> GN 0 6 0 0
<b>PROGR:</b> 0 0 5	<b>REV:</b> B	<b>SCALA:</b> 1:100 - 1:20 - 1:5			
<b>Rev.</b>	<b>Descrizione</b>	<b>Ricetto</b>	<b>Data</b>	<b>Verificato</b>	<b>Data</b>
A	Estensione per cantiere	M. Agrippone	21/03/20	B. Spignetti	21/03/20
B	Revisione per struttura	M. Agrippone	10/04/20	B. Spignetti	10/04/20