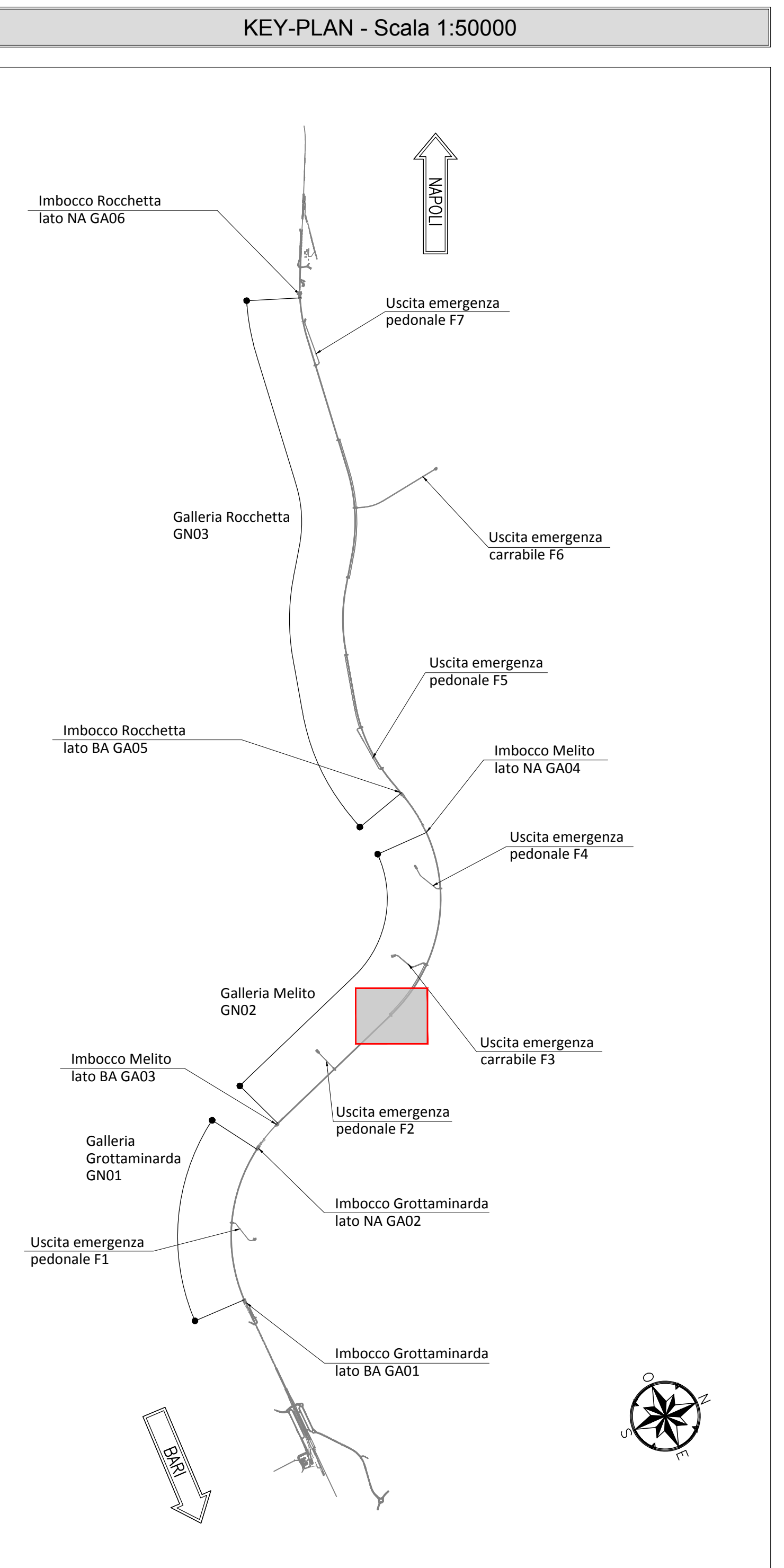
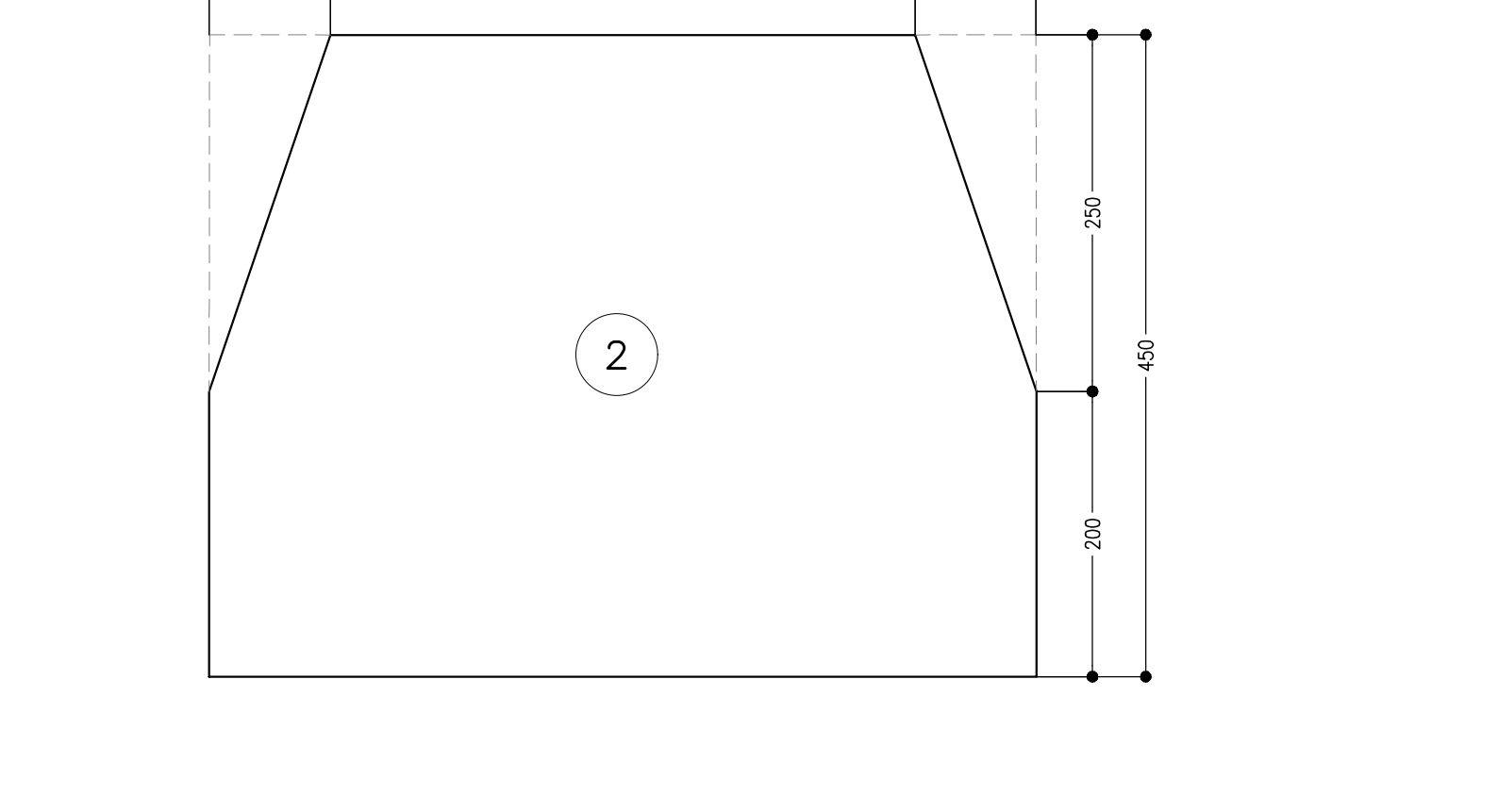
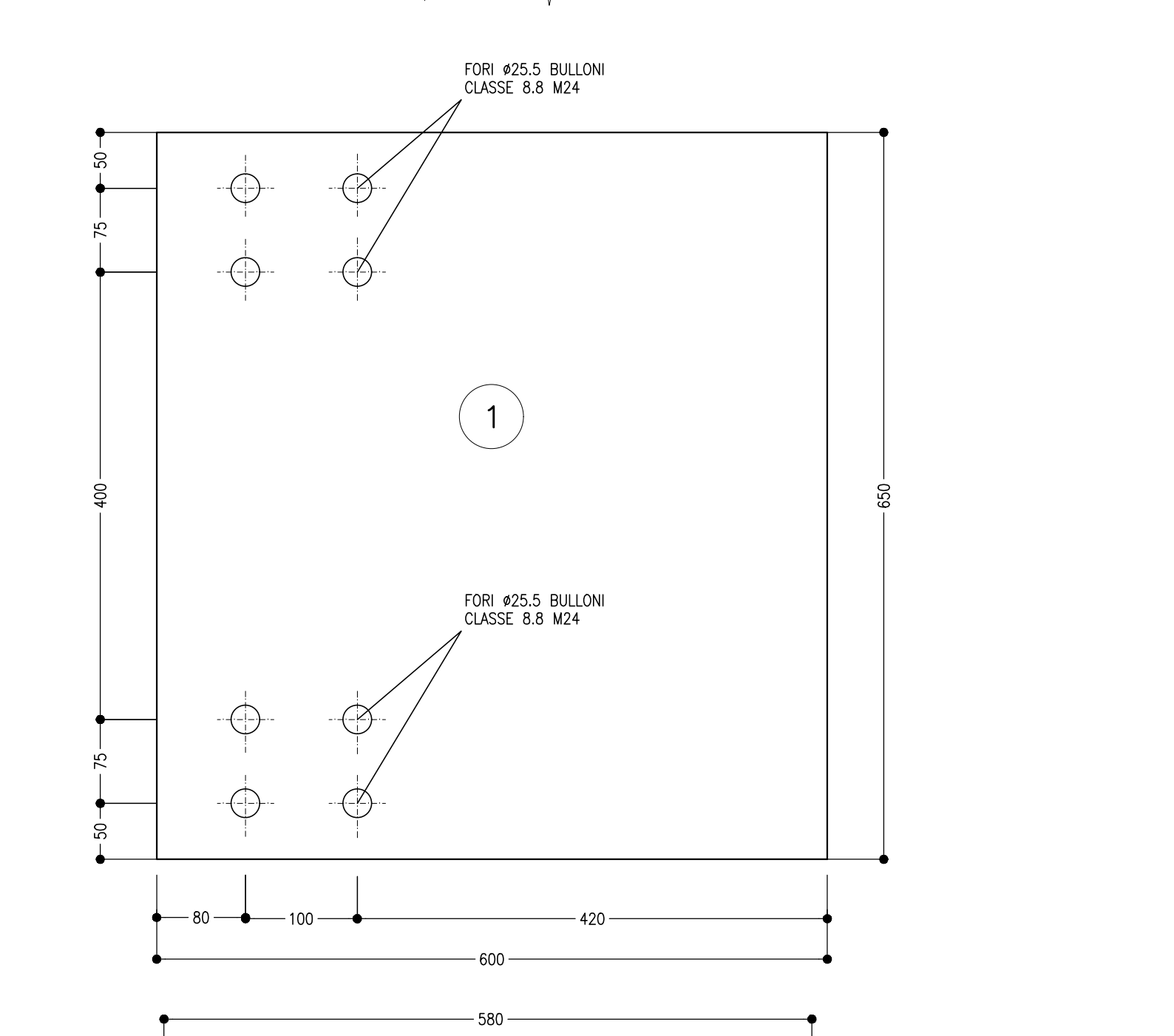
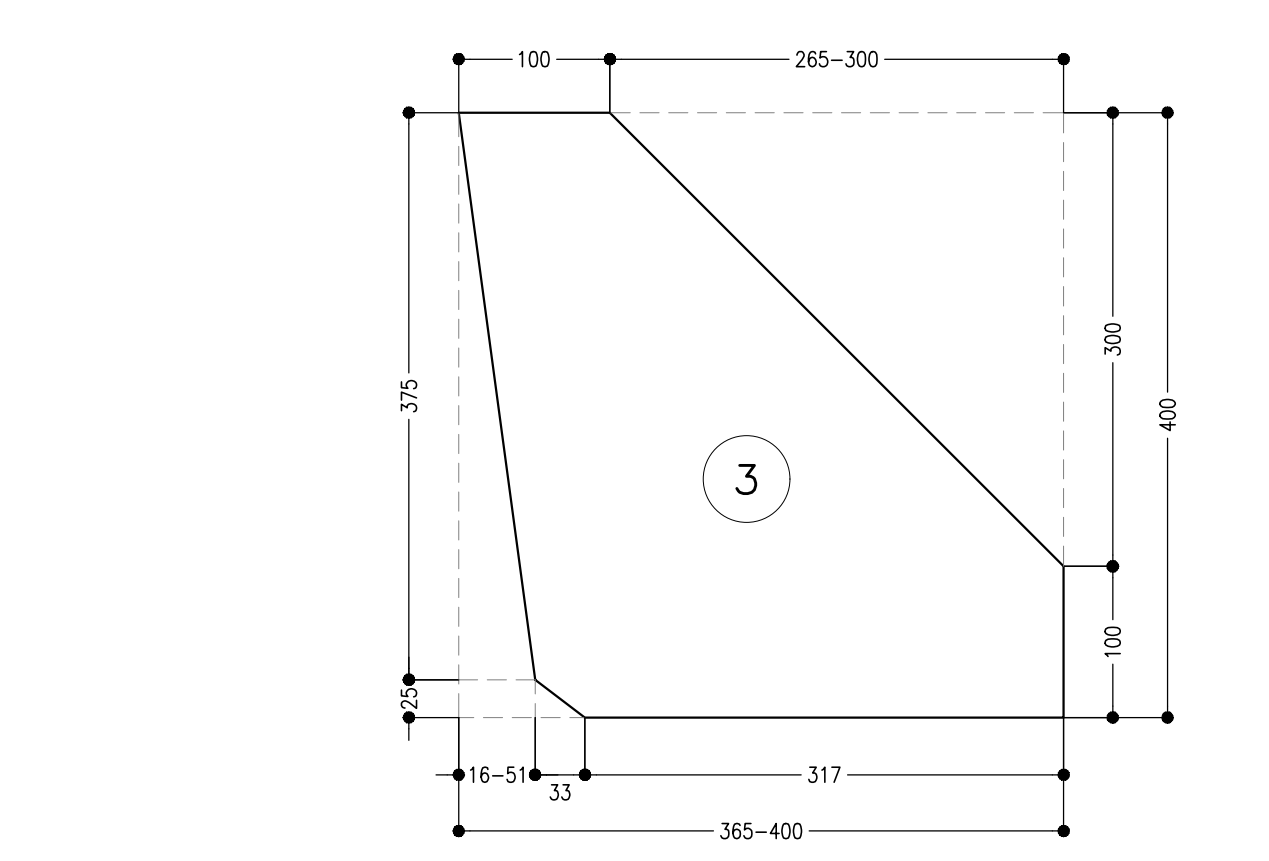
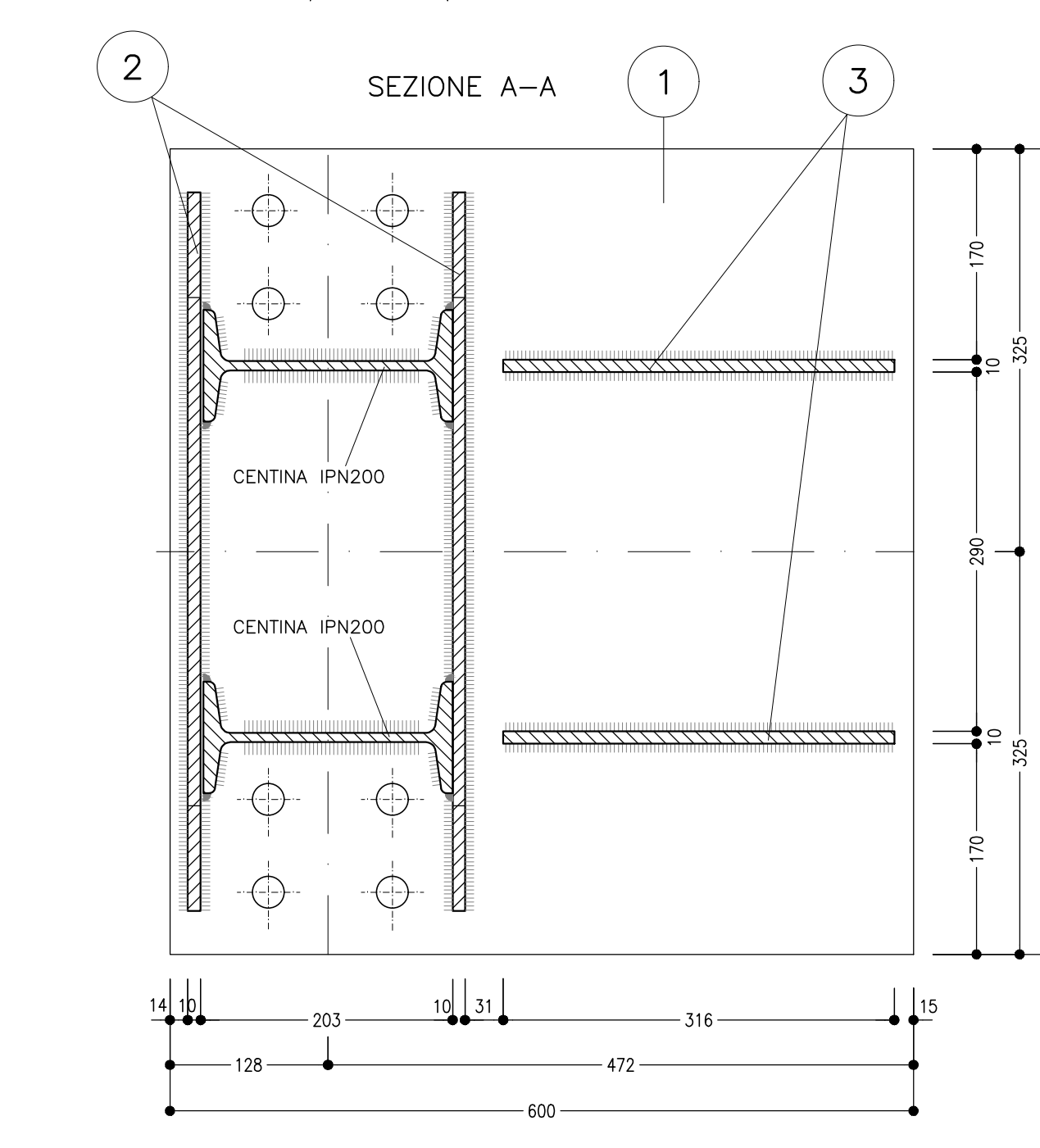
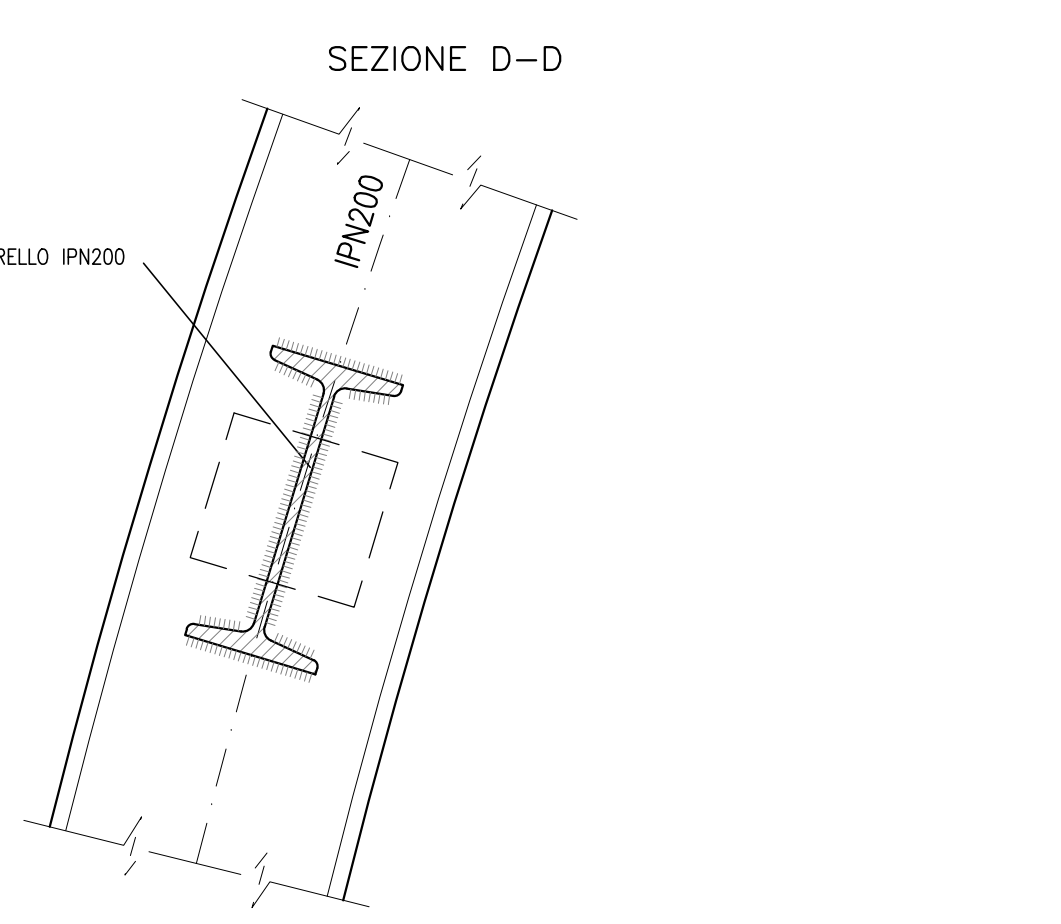
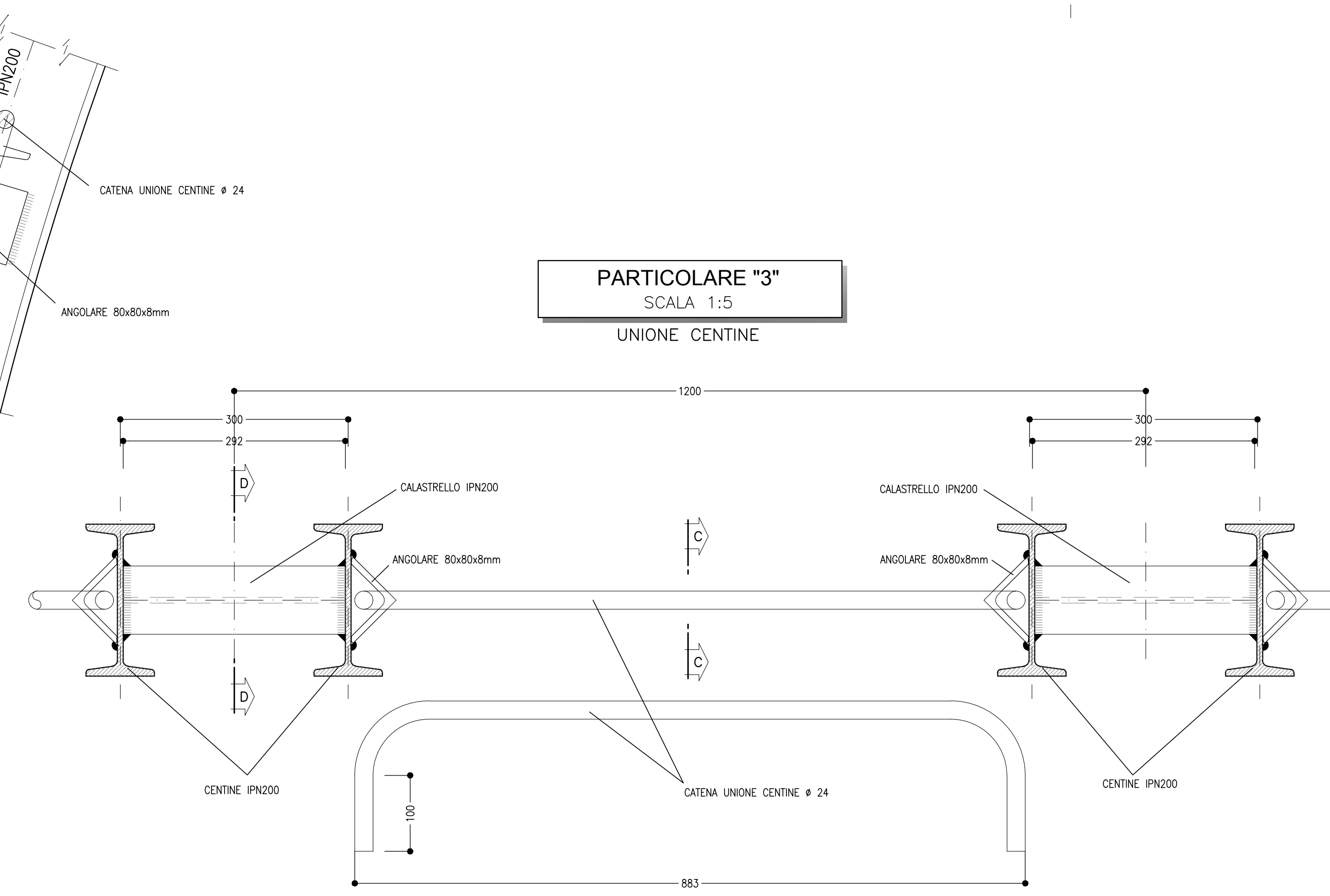


TABELLA PIASTRE PIEDE E GIUNZIONE CENTINA

1	n°1+1	VEDI ESPLOSO Sp=20
2	n°2+2	VEDI ESPLOSO Sp=10
3	n°2+2	VEDI ESPLOSO Sp=10

QUANTITA' RIFERITE ALLA CENTINA COMPLETA



NOTA TABELLA MATERIALI

PER LE CARATTERISTICHE DEI MATERIALI E NOTE DI CARATTERE GENERALE SI RIMANDA ALL'ELABORATO "IF2801EZZSPGN000002"

LEGENDA

P.C.= PIANO DEI CENTRI P.S.1= PIANO DI SCAVO PROVVISORIO
P.F.= PIANO DEL FERRO P.S.2= PIANO DI SCAVO DEFINITIVO

NOTE GENERALI

- LE MISURE E GLI SVILUPPI DELLE CENTINE SONO CALCOLATI RISPETTO AI LORO ASSI AL NETTO DELLE PIASTRE.
- LE MISURE SONO ESPRESSE IN MILLIMETRI
- PER LE TOLLERANZE DI COSTRUZIONE VEDI RELAZIONE TECNICA
- EVENTUALI DIFFERENZE TRA LE MISURE TOTALI E LE SOMMATORIE DELLE MISURE PARZIALI SONO DOVUTE AGLI ARROTONDAMENTI AUTOMATICI DI AUTOCAD

COMMITTENTE: **RFI** INFRASTRUTTURE ITALIANE

DIREZIONE LAVORI: **ITALFERR**

APPALTATORE CONCOSSORE: **HirpiniaAV**

SOCI: **salini impregio**, **ASTALDI**

PROGETTAZIONE MANDATARIA: **ROK SOIL**

MANDANTE: **NETENGINEERING**, **Alpina**

PROGETTO ESECUTIVO

ITINERARIO NAPOLI - BARI RADDOPPIO TRATTA APICE - ORSARA I LOTTO FUNZIONALE APICE - HIRPINIA

GN05 - GALLERIA MELITO - FINESTRA COSTRUTTIVA USCITA DI EMERGENZA CARRABILE F3 (p. 7+025) E GUNCIOLLO PEDONALE p. 7+050

ZONA DI INNESTO CON GALLERIA DI LINEA AL KM 7+050

GALLERIA LATERALE DI COLLEGAMENTO LATO BINARIO PARI

Campo 2 - Centina - carpenteria Tav. 1/2

APPALTATORE Consorzio HIRPINIA AV 4 Direttore Tecnico Ing. Vincenzo Morale 10060000	DIRETTORE DELLA PROGETTAZIONE Il Responsabile integrazione fra le varie proiezioni specialistiche Ing. G. Cassari	PROGETTISTA ROK SOIL Ing. G. Cassari
---	--	---

COMMESSA	LOTTO	FASE	ENTE	TIPO DOC.	OPERA/DISCIPLINA	PROGR.	REV.	SCALA:
IF2801EZZB	01	E	ZZ	BZ	GN05000	006	B	1:100 - 1:20 - 1:5

Rev.	Descrizione	Disegnato	Verificato	Data	Approvato	Data	Autore/Revizore
A	Emissione per consegna	M. Augurino	B. Spignoli	21/03/2020	M. Cassari	21/03/2020	Ing. G. Cassari
B	Revisione per struttura	M. Augurino	B. Spignoli	04/04/2020	M. Cassari	04/04/2020	

FILE: IF2801EZZBGN0600006B.dwg n. Elab.: -