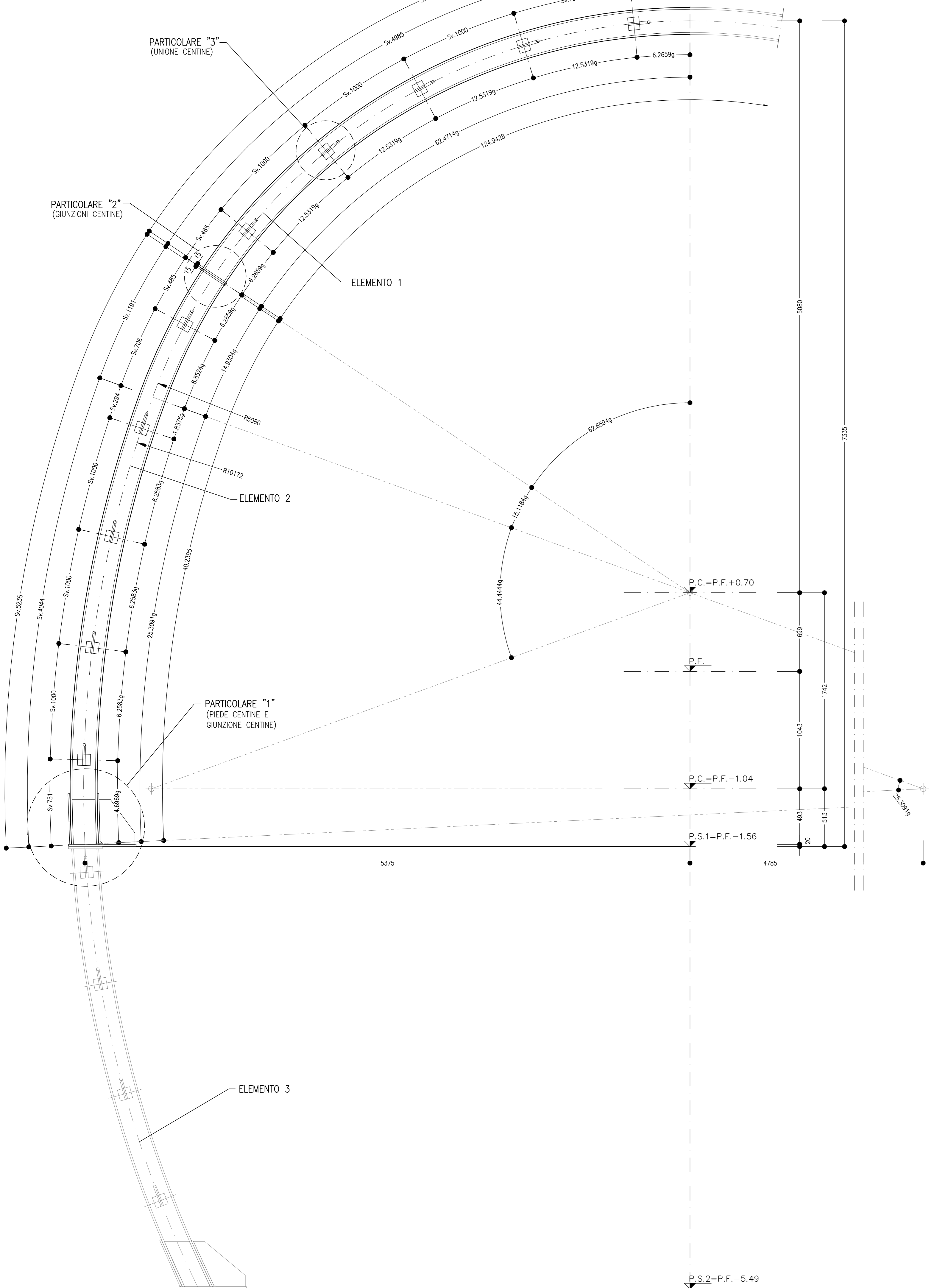
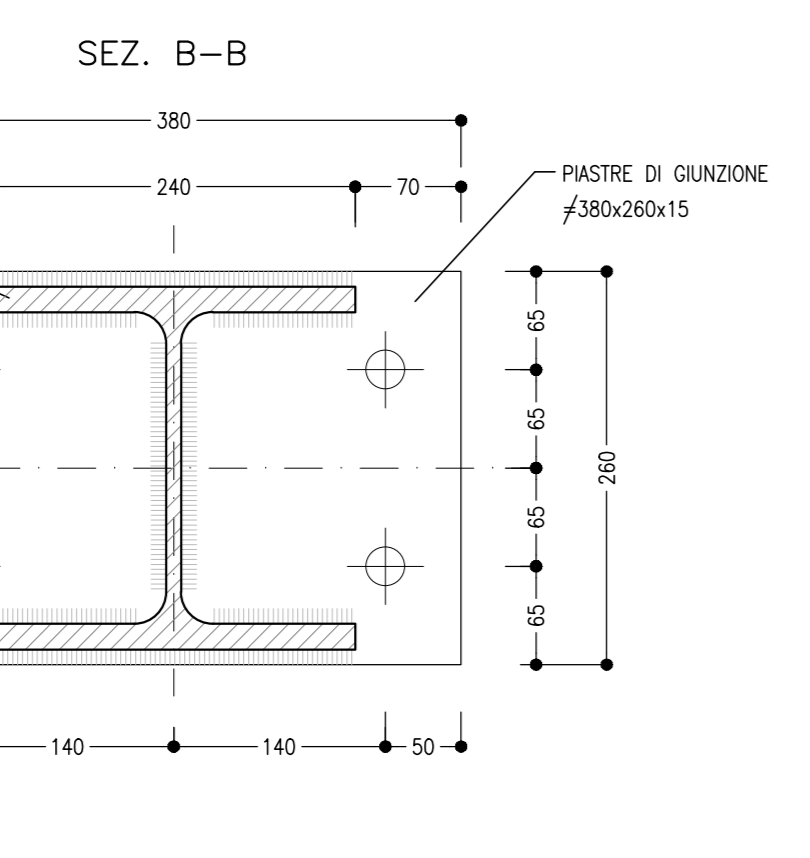
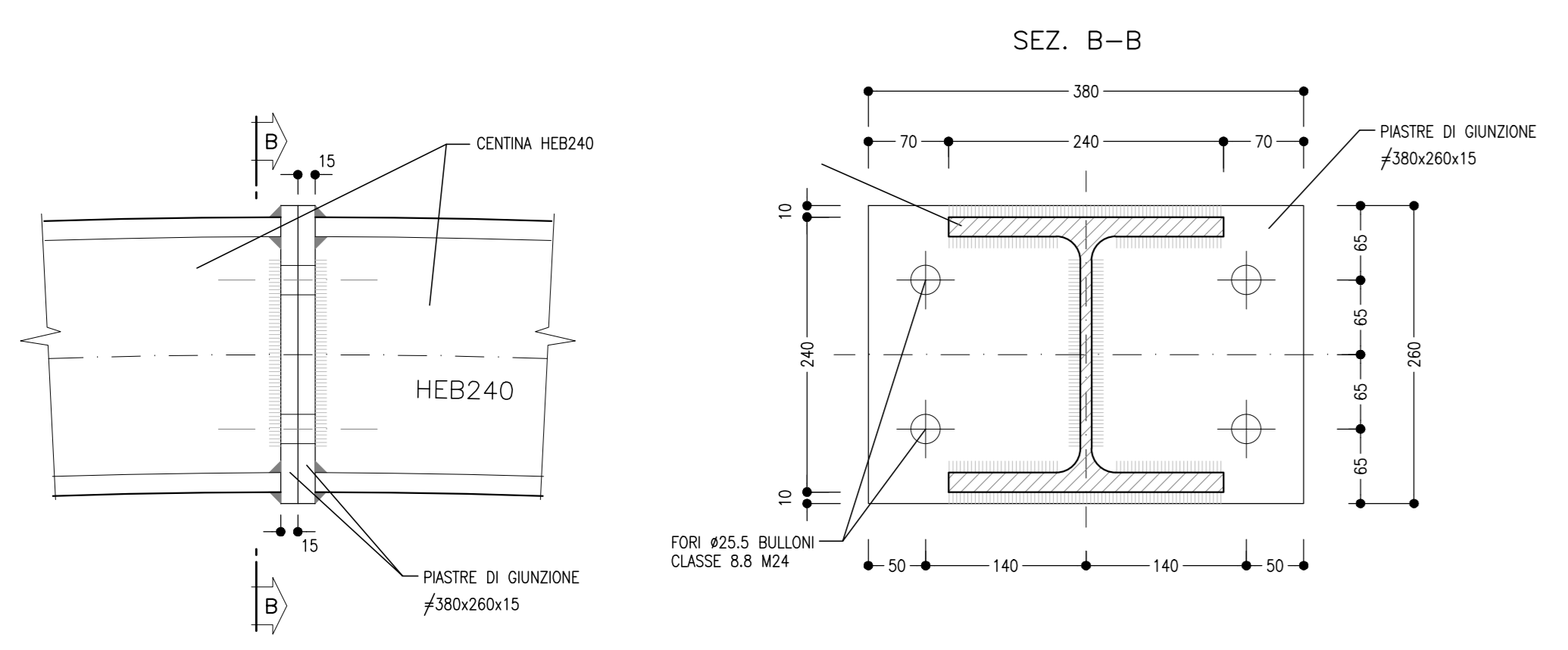


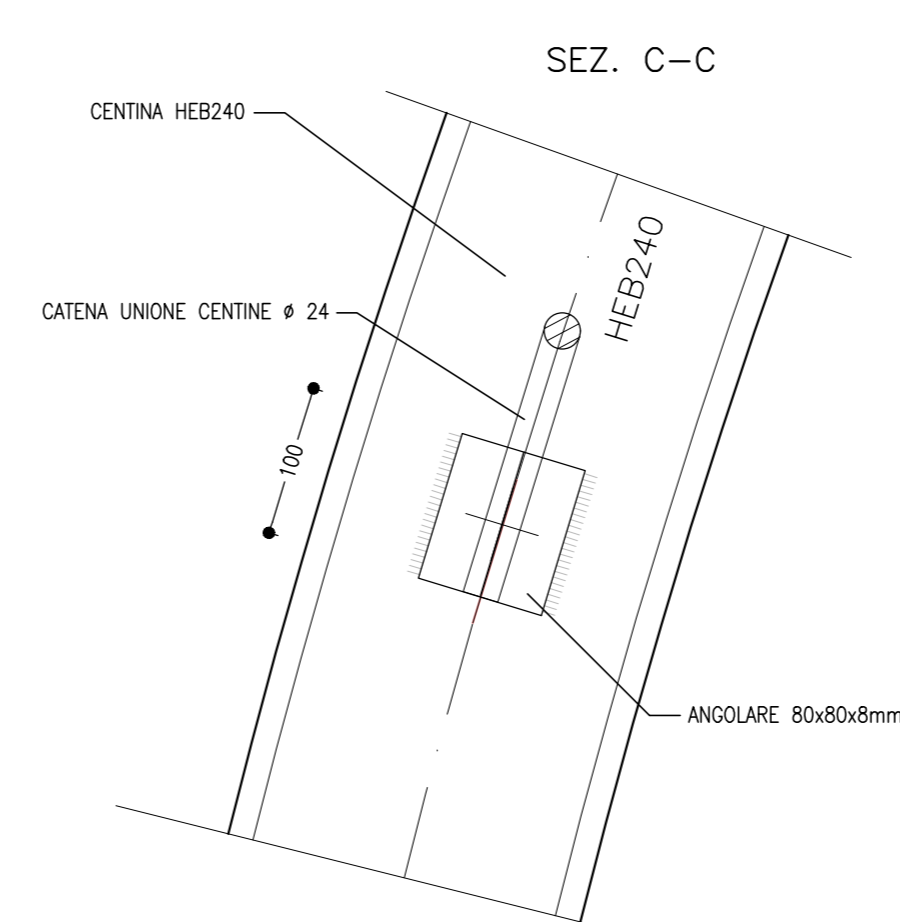
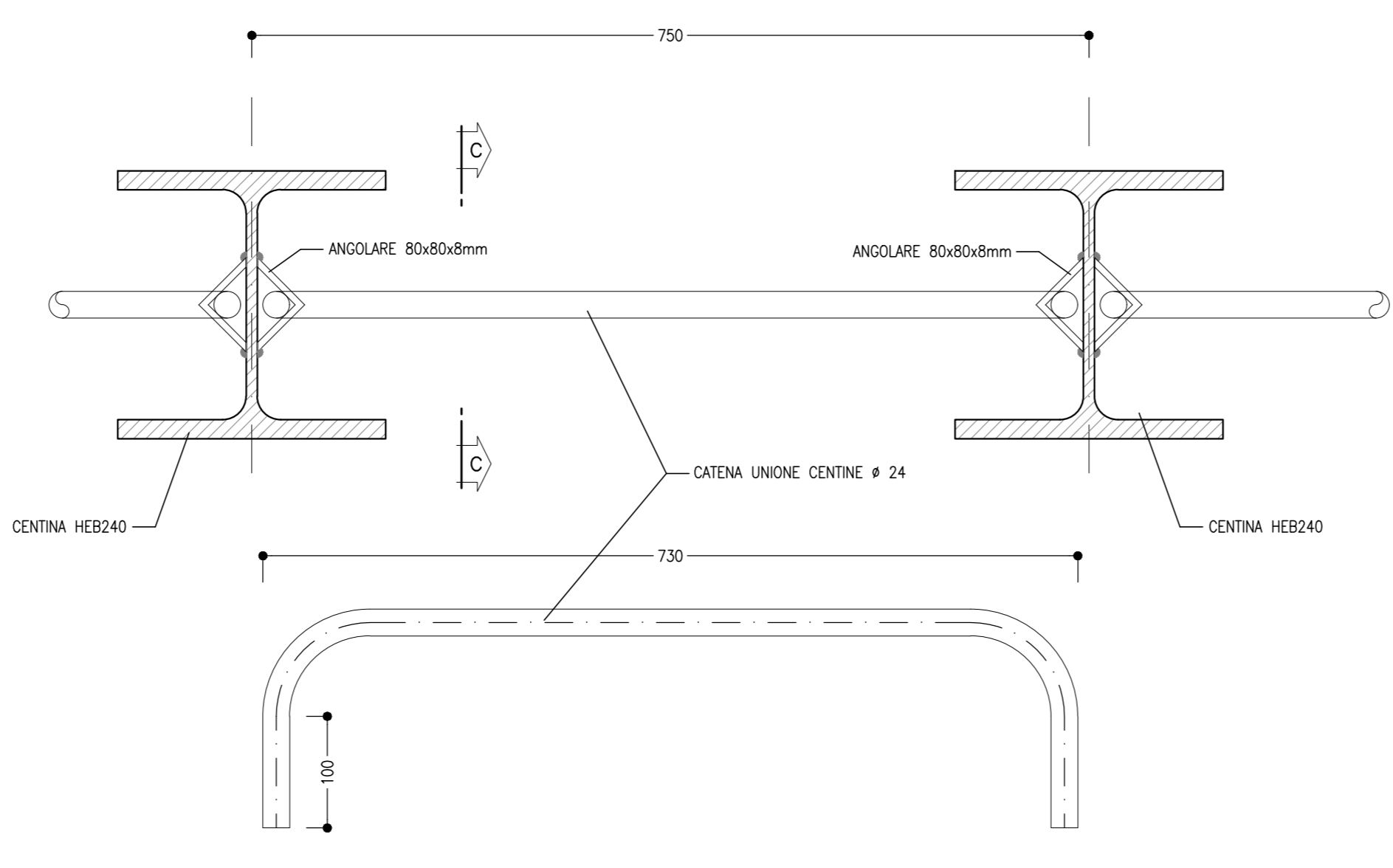
CARPENTERIA CENTINA
SCALA 1:20
HEB 240/750



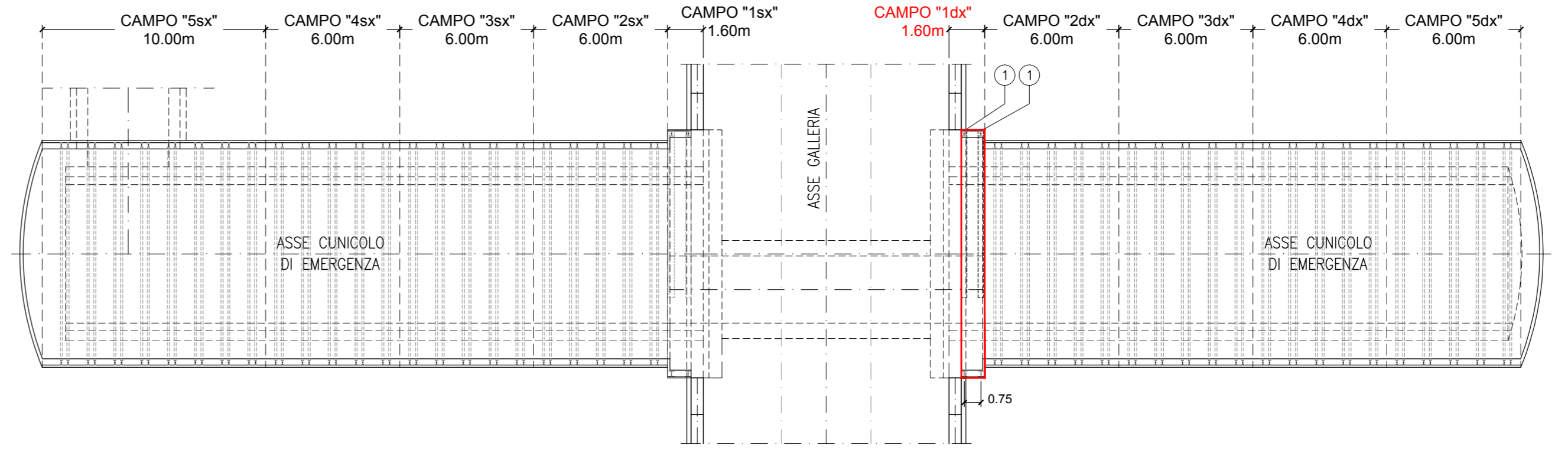
PARTICOLARE "2"
SCALA 1:5
GIUNZIONI CENTINA



PARTICOLARE "3"
SCALA 1:5
UNIONE CENTINA



KEY PLAN
SCALA 1:200



PARTICOLARE "1"
SCALA 1:5
PIEDE CENTINA E GIUNZIONE CENTINA

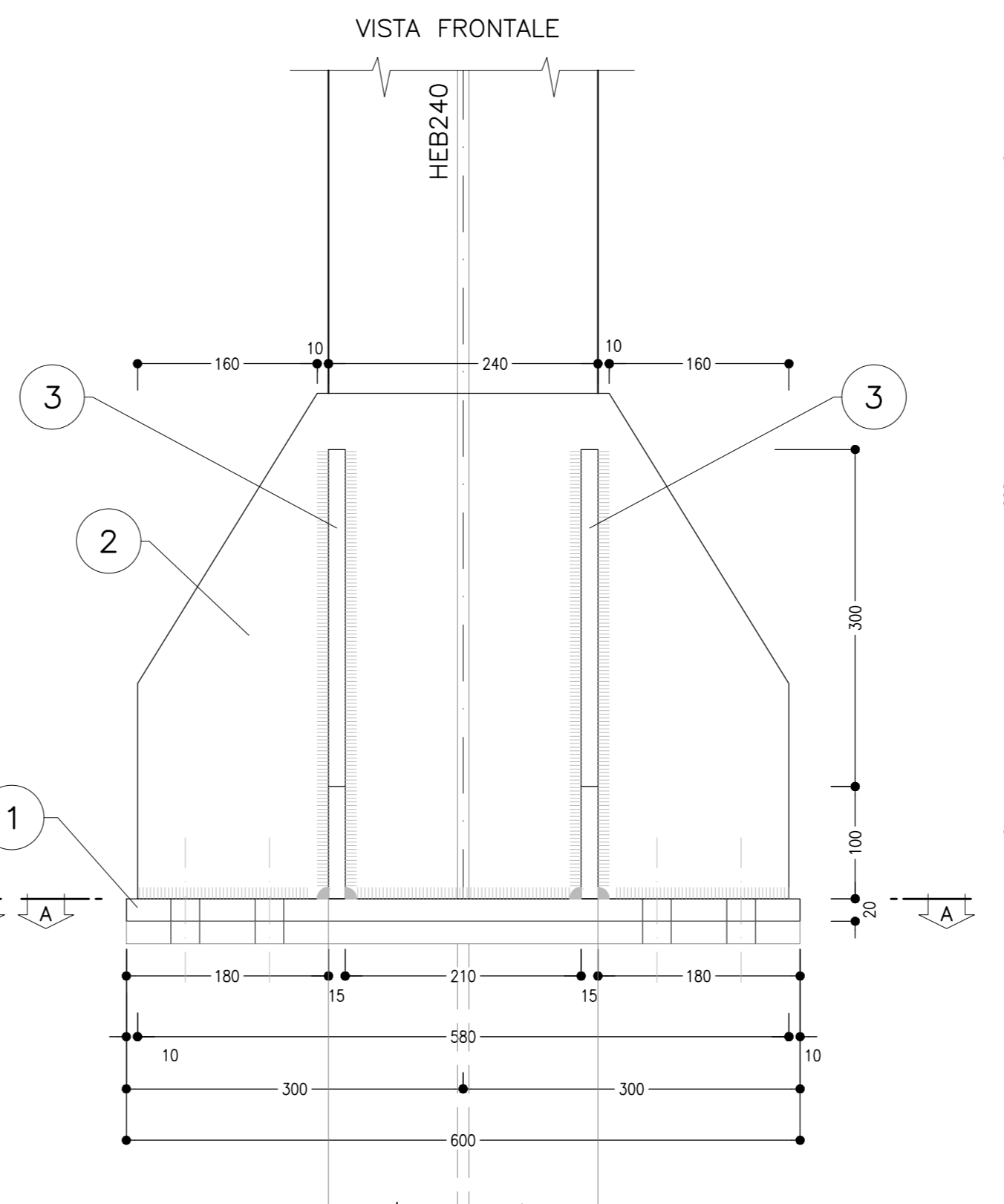
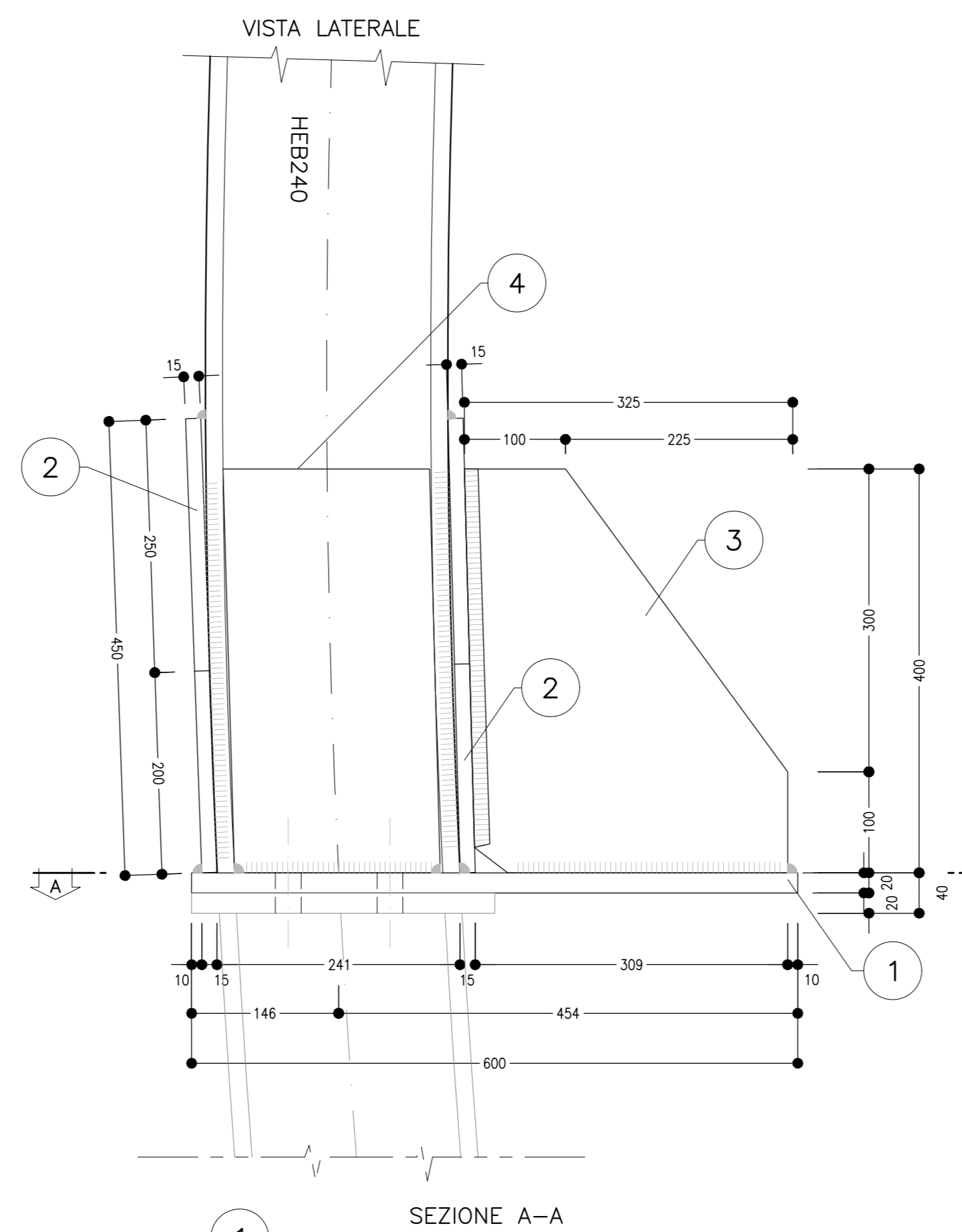
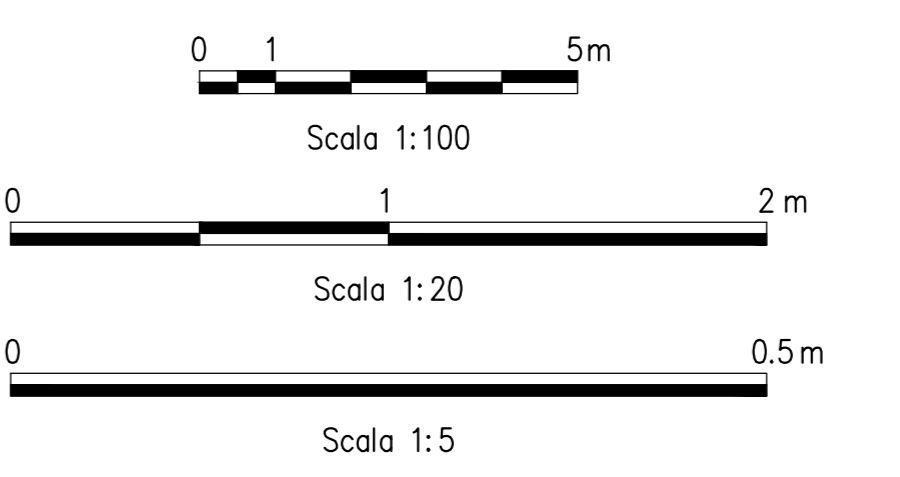
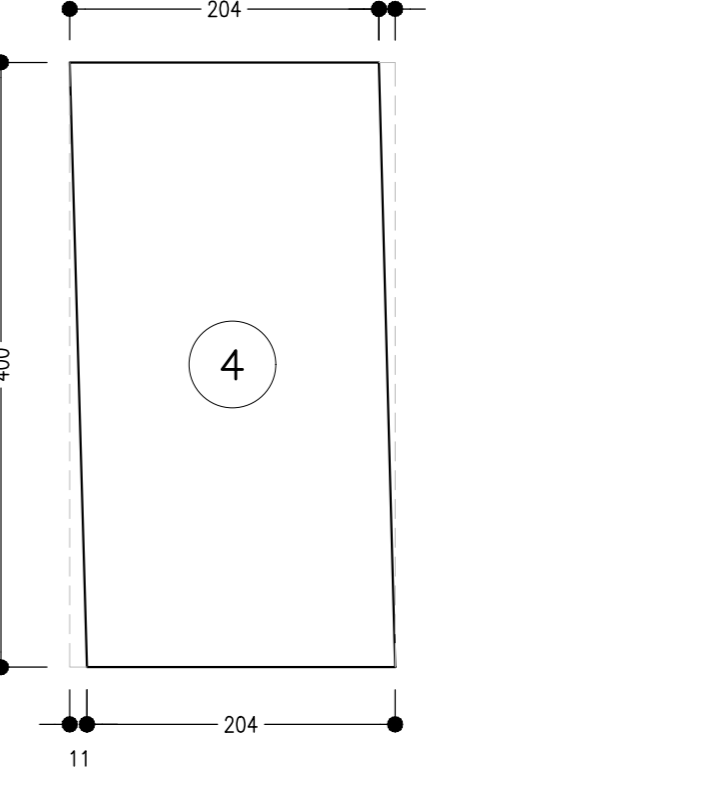
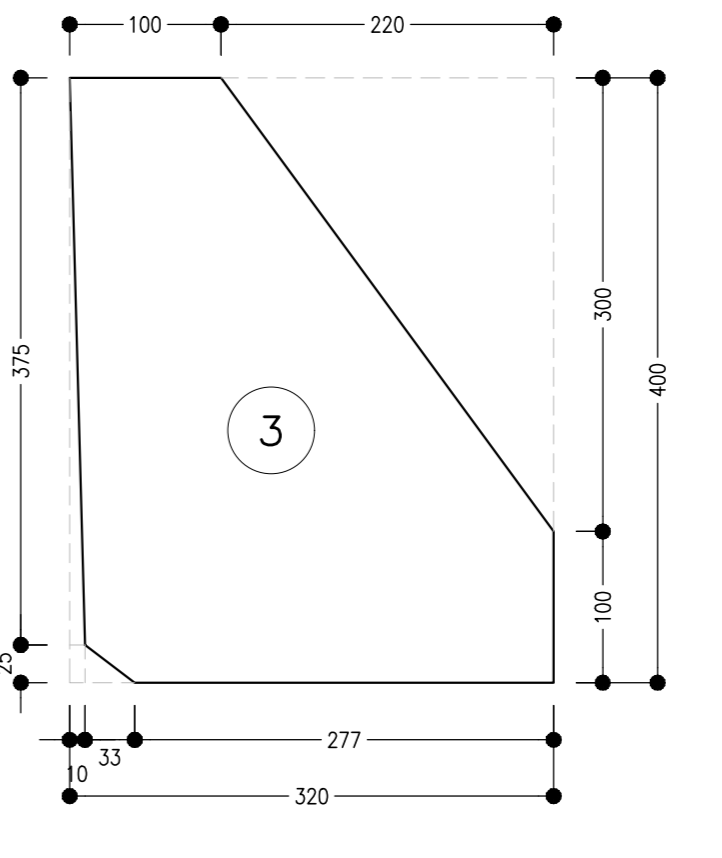
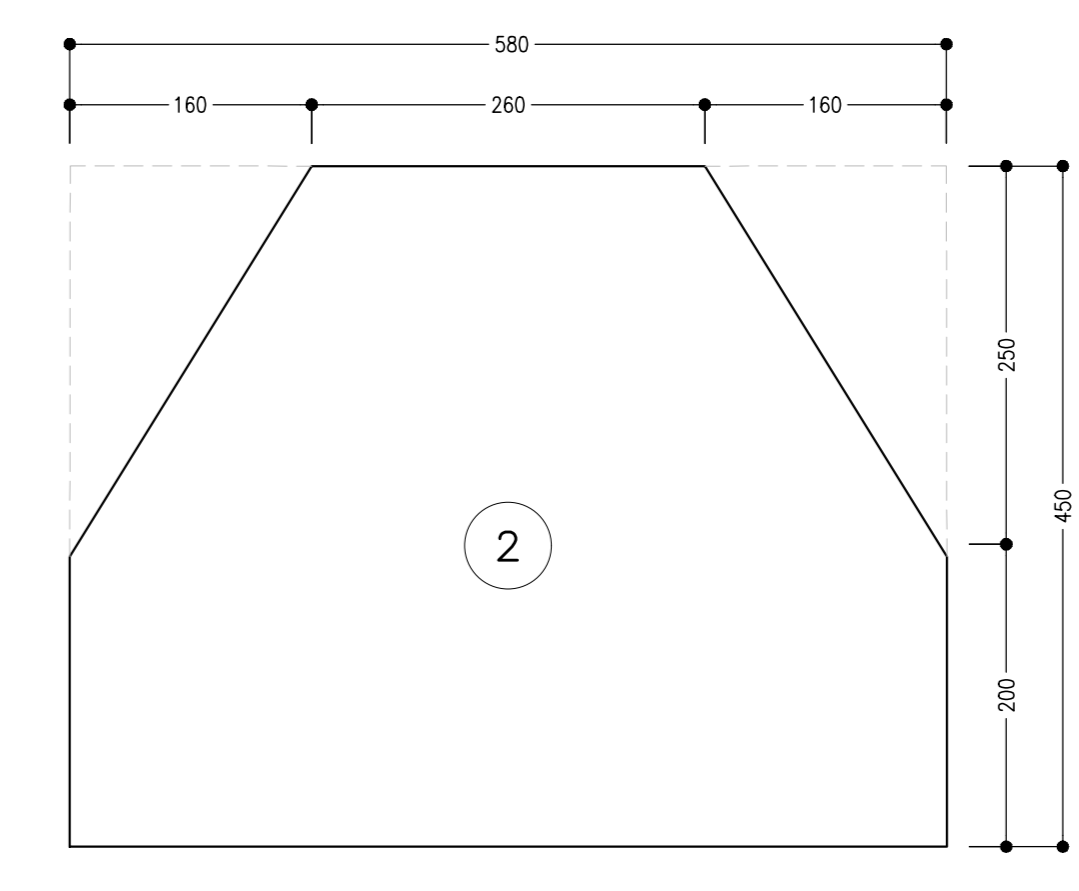
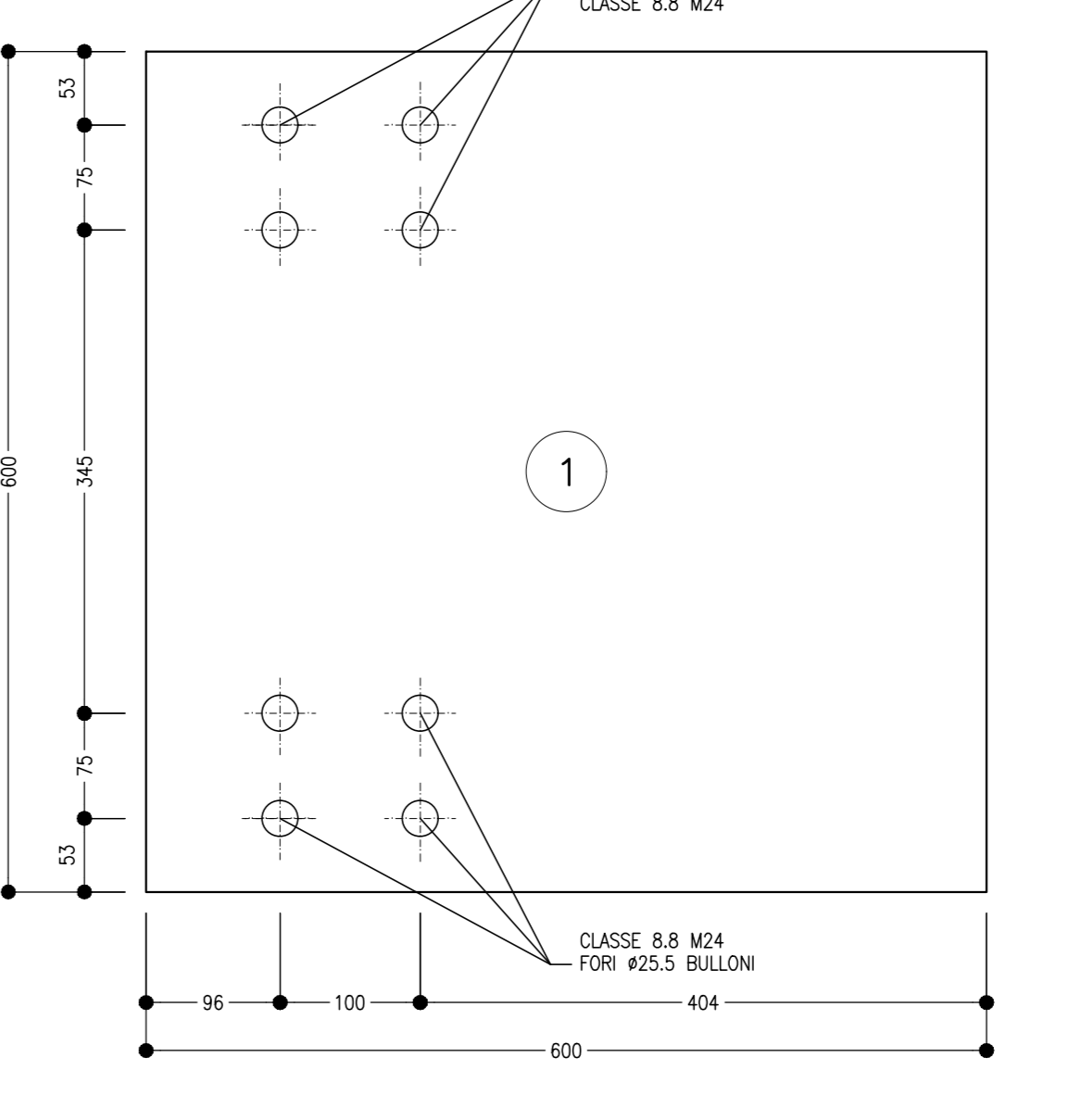


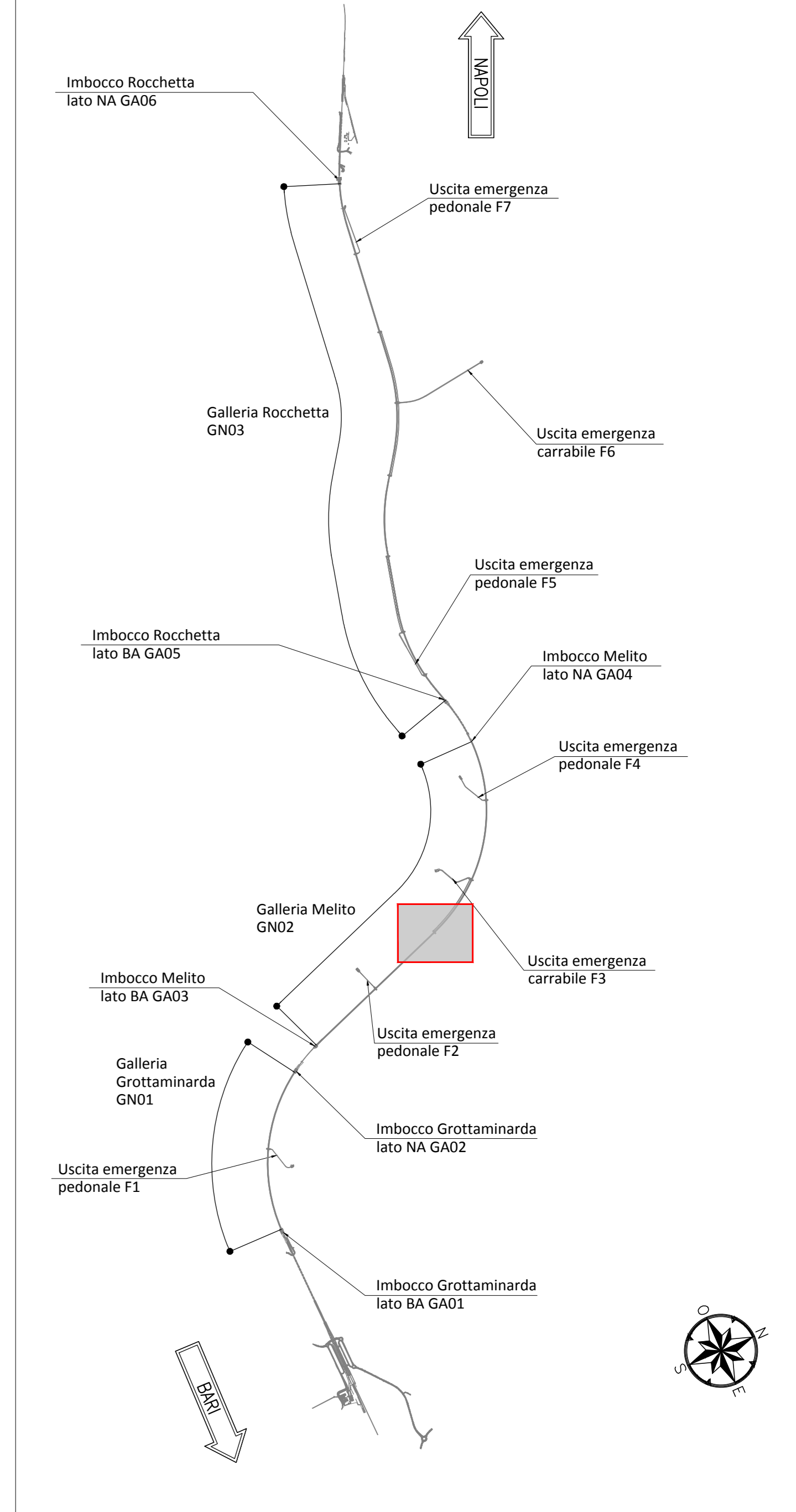
TABELLA PIASTRE PIEDE

1	n°1+1	VEDI ESPLOSO Sp=20
2	n°2+2	VEDI ESPLOSO Sp=15
3	n°2+2	VEDI ESPLOSO Sp=15
4	n°2+2	VEDI ESPLOSO Sp=15

QUANTITA' RIFERITE ALLA CENTINA COMPLETA



KEY-PLAN - Scala 1:50000



NOTA TABELLA MATERIALI

PER LE CARATTERISTICHE DEI MATERIALI E NOTE DI CARATTERE GENERALE SI RIMANDA ALL'ELABORATO "IP2801EZZ5PGN000002"

LEGENDA

P.C.= PIANO DEI CENTRI
P.F.= PIANO DEL FERRO
P.S.1= PIANO DI SCAVO PROVVISORIO
P.S.2= PIANO DI SCAVO DEFINITIVO

NOTE GENERALI

- LE MISURE E GLI SVILUPPI DELLE CENTINE SONO CALCOLATI RISPETTO AI LORO ASSI, AL NETTO DELLE PIASTRE.
- LE MISURE SONO ESPRESSE IN MILLIMETRI.
- PER LE TOLLERANZE DI COSTRUZIONE VEDI RELAZIONE TECNICA.
- EVENTUALI DIFFERENZE TRA LE MISURE TOTALI E LE SOMMATORIE DELLE MISURE PARZIALI SONO DOVUTE AGLI ARROTONDAMENTI AUTOMATICI DI AUTOCAD.

COMMITTENTE:



DIREZIONE LAVORI:



APPALTATORE:



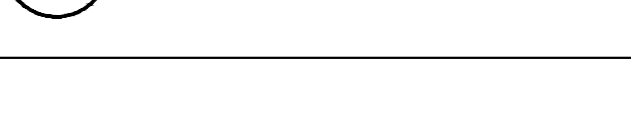
CONSORZIO:



PROGETTAZIONE:



MANDATARIA:



PROGETTO ESECUTIVO

ITINERARIO NAPOLI - BARI
RADDOPPIO TRATTA APICE - ORSARA
I LOTTO FUNZIONALE APICE - HIRPINIA

GN5 - GALLERIA MELITO - FINESTRA COSTRUTTIVA USCITA DI EMERGENZA CARRABILE F3 pl. 7+625 E CUNCOLO PEDONALE pl. 7+050
GALLERIA LATERALE DI COLLEGAMENTO LATO BINARIO DISPARI
Campo 1 - Centina - carpenteria Tav. 1/2

APPALTATORE: Consorzio HIRPINIA AV Direttore Tecnico Ing. Vincenzo Morillo 10/06/2020	DIRETTORI DELLA PROGETTAZIONE Il Responsabile integrazione fra le varie prestazioni specialistiche Ing. G. Cassani	PROGETTISTA ROCKSOIL R.P.A. Ing. G. Cassani
---	--	---

COMMESSA	LOTTO	FASE	ENTE	TIPO DOC.	OPER./DISCIPLINA	PROGR.	REV.	SCALA:
I	F	2	8	0	1	E	Z	Z
G	N	0	6	0	0	0	1	2
B								1:100 - 1:20 - 1:5

Rev.	Descrizione	Redatto	Data	Verificato	Data	Approvato	Data	Autorizzato Data
A	Emissione per consegna	M. Augummo	21/03/2020	B. Spignelli	21/03/2020	M. Gatti	21/03/2020	Ing. G. Cassani
B	Revisione per salubrità	M. Augummo	10/06/2020	B. Spignelli	10/06/2020	M. Gatti	10/06/2020	