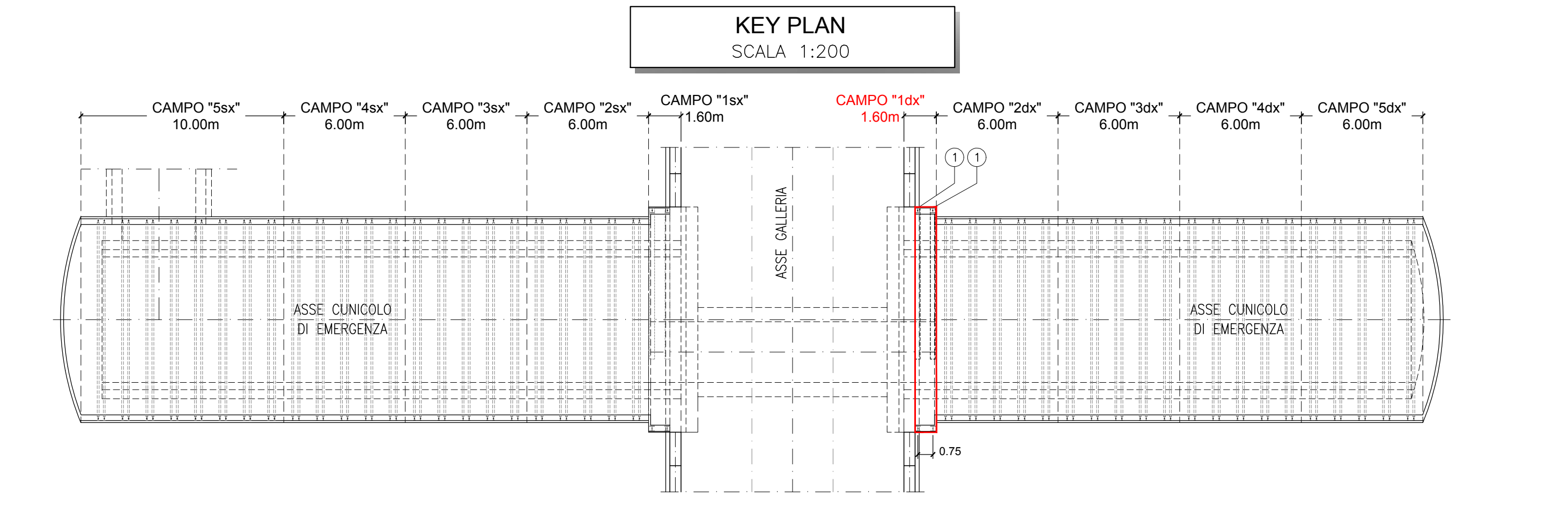
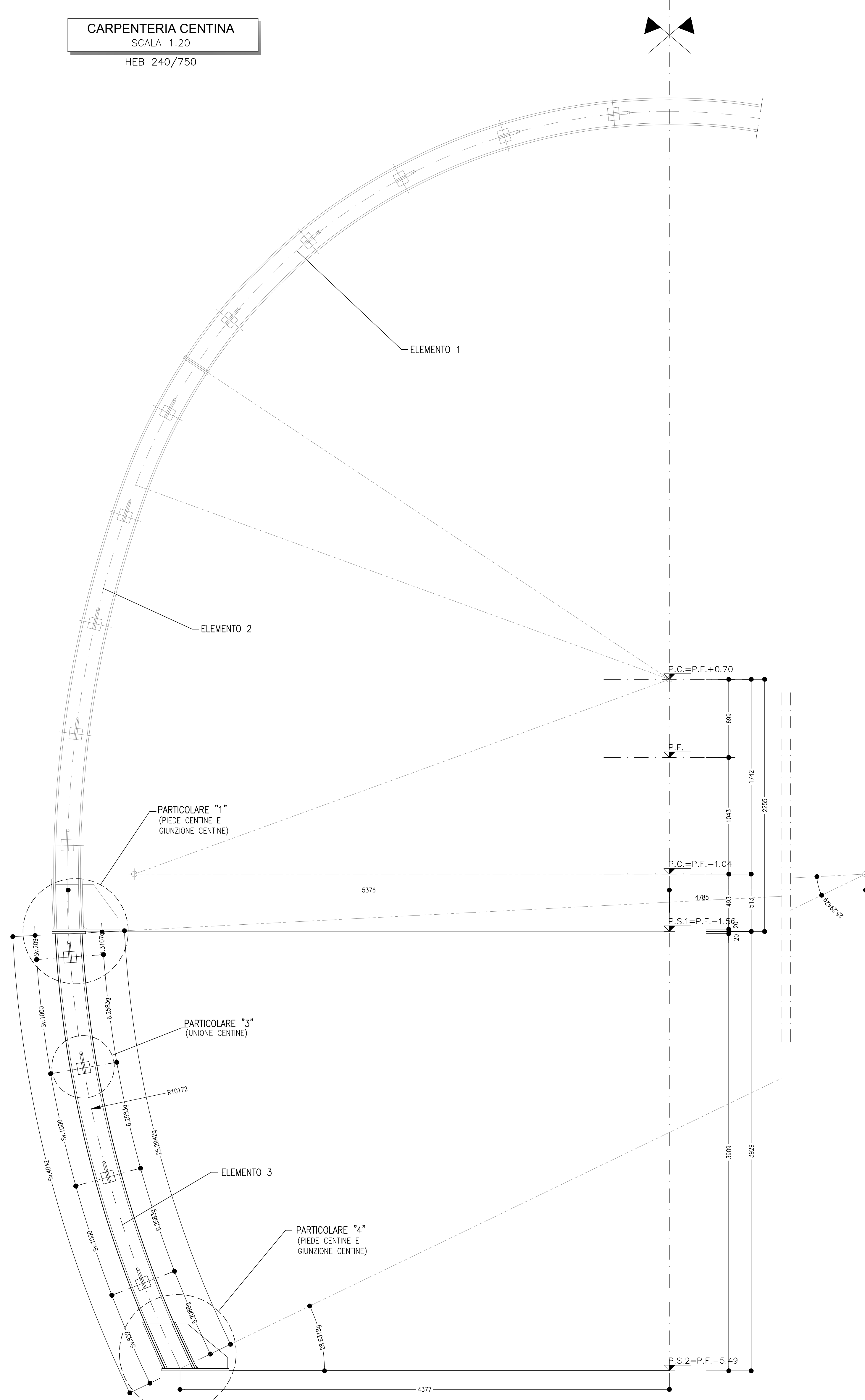


CARPENTERIA CENTINA
SCALA 1:20
HEB 240/750



PARTICOLARE "4"
SCALA 1:5
PIEDE CENTINA

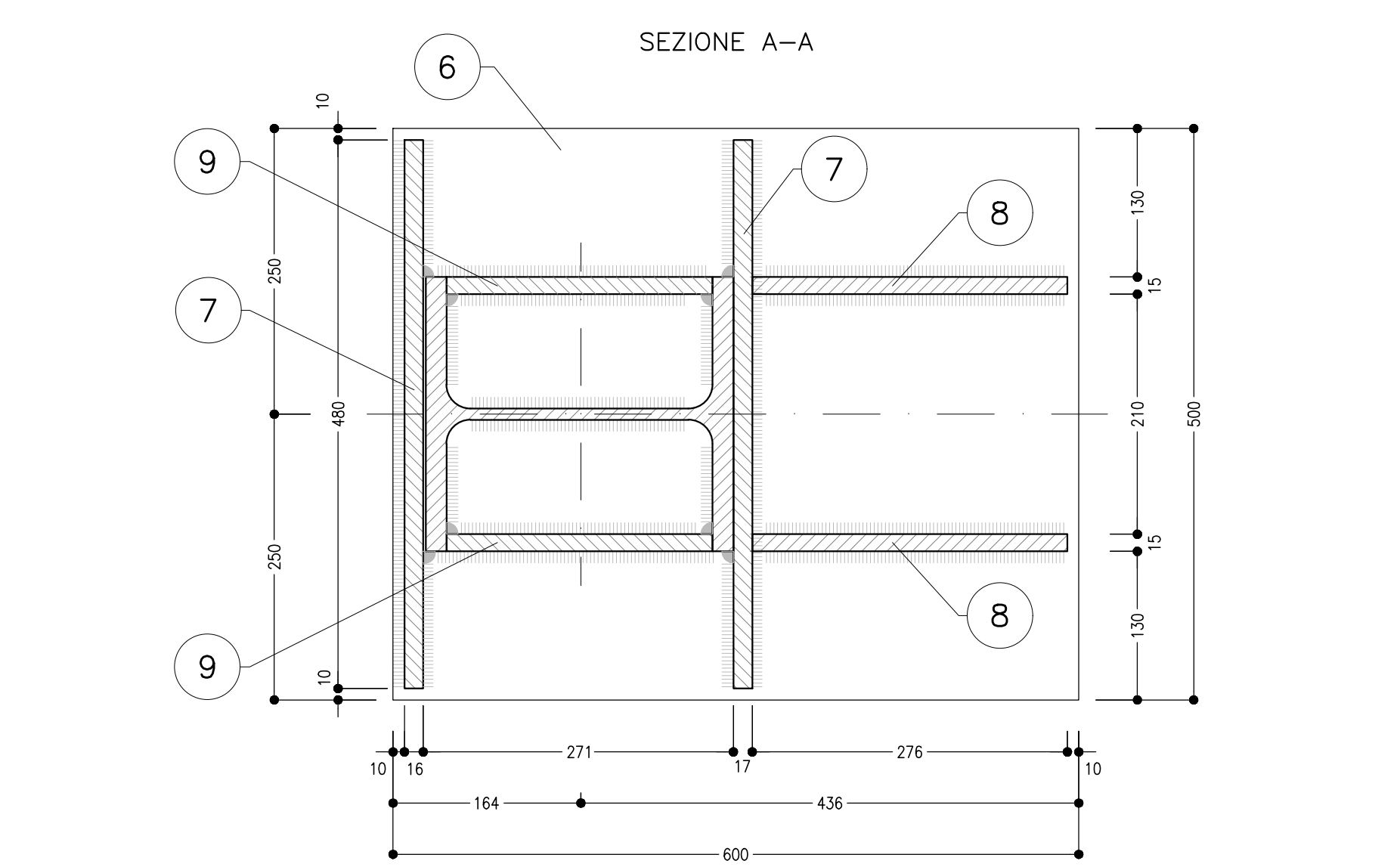
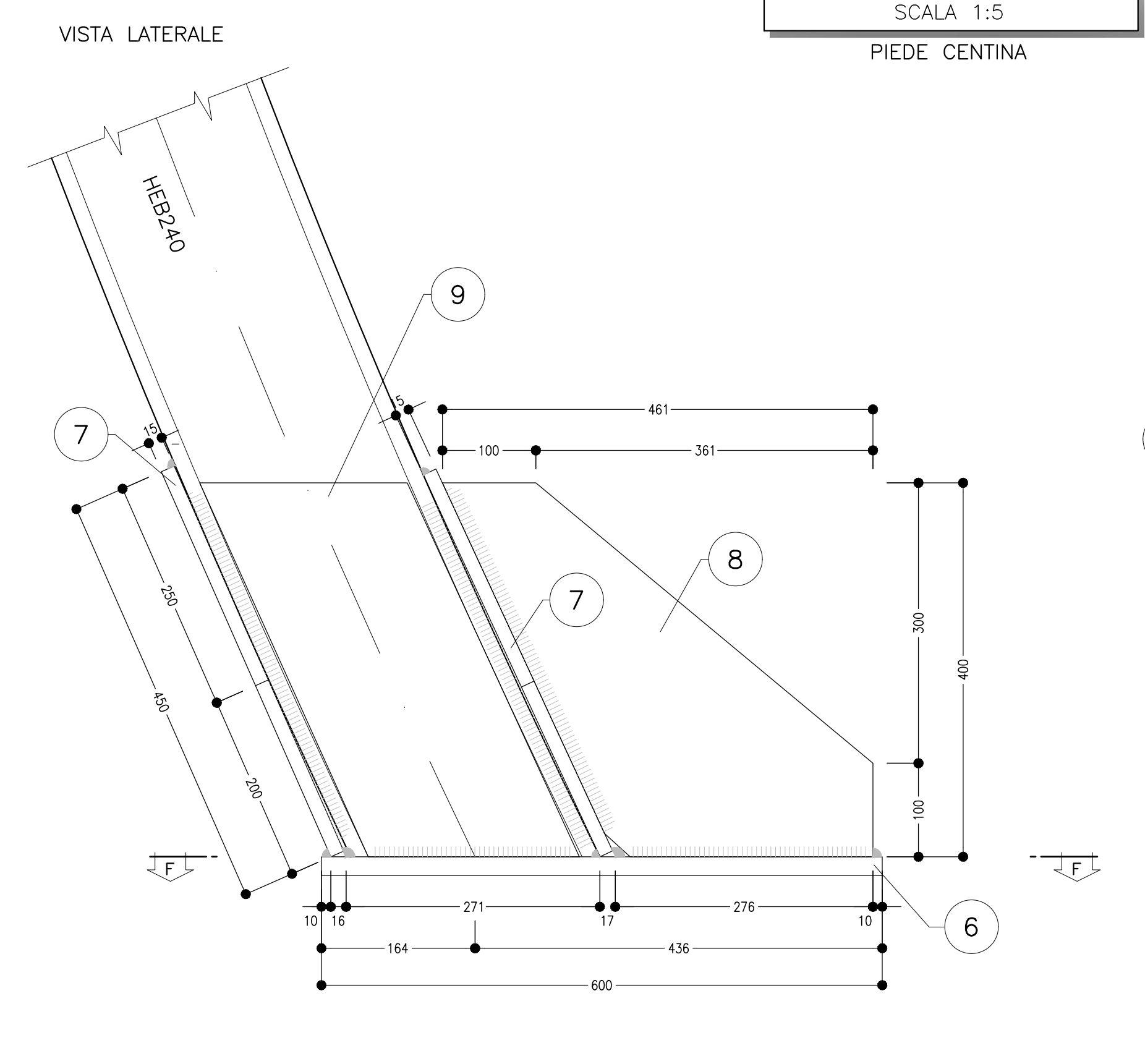
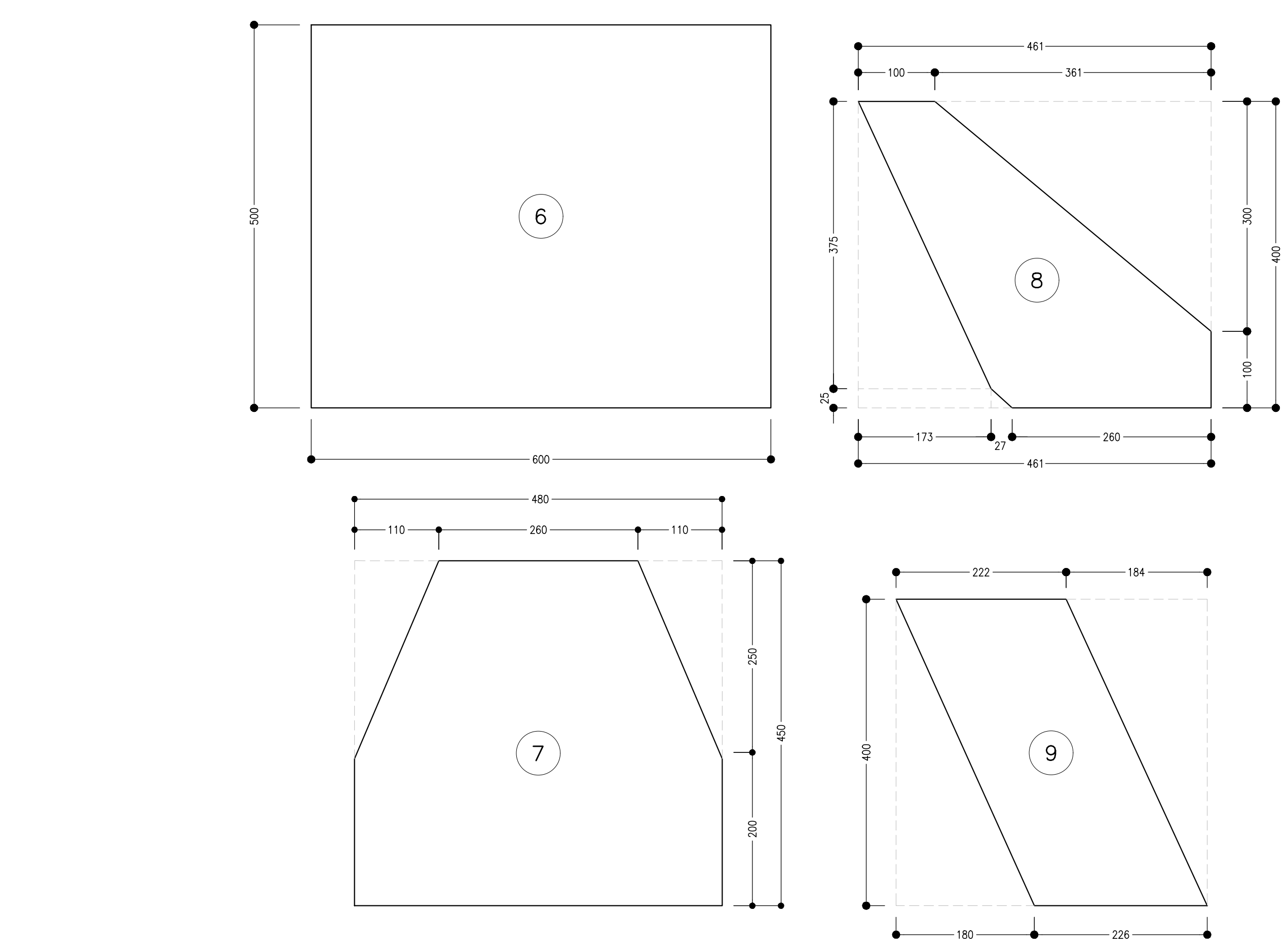


TABELLA PIASTRE PIEDE

| | |
|---|--------------------------|
| 6 | n°1+1 VEDI ESPLOSO Sp=20 |
| 7 | n°2+2 VEDI ESPLOSO Sp=15 |
| 8 | n°2+2 VEDI ESPLOSO Sp=15 |
| 9 | n°2+2 VEDI ESPLOSO Sp=15 |

QUANTITA' RIFERITE ALLA CENTINA COMPLETA



PARTICOLARE "1"
SCALA 1:5
PIEDE CENTINA E GIUNZIONE CENTINA

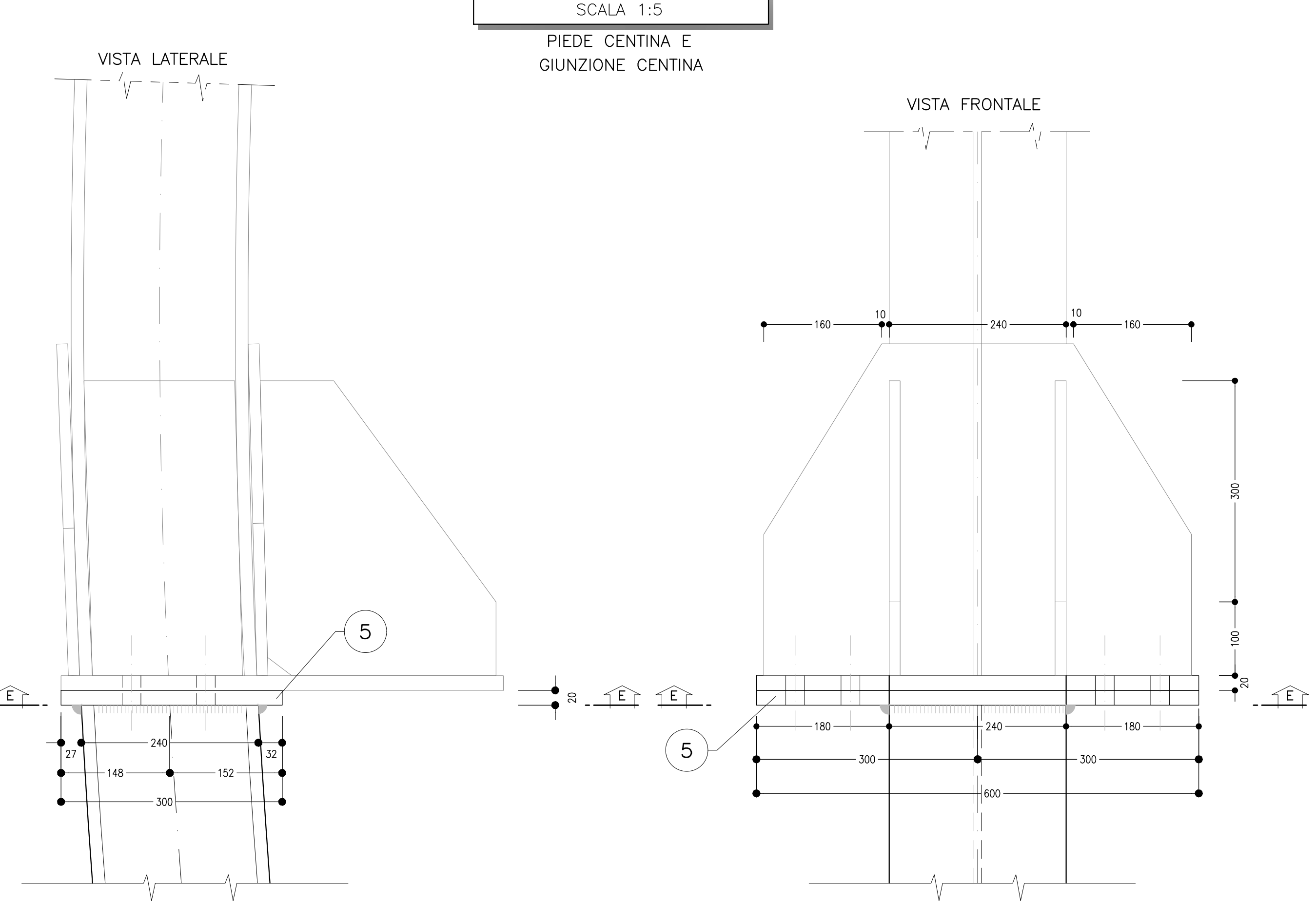
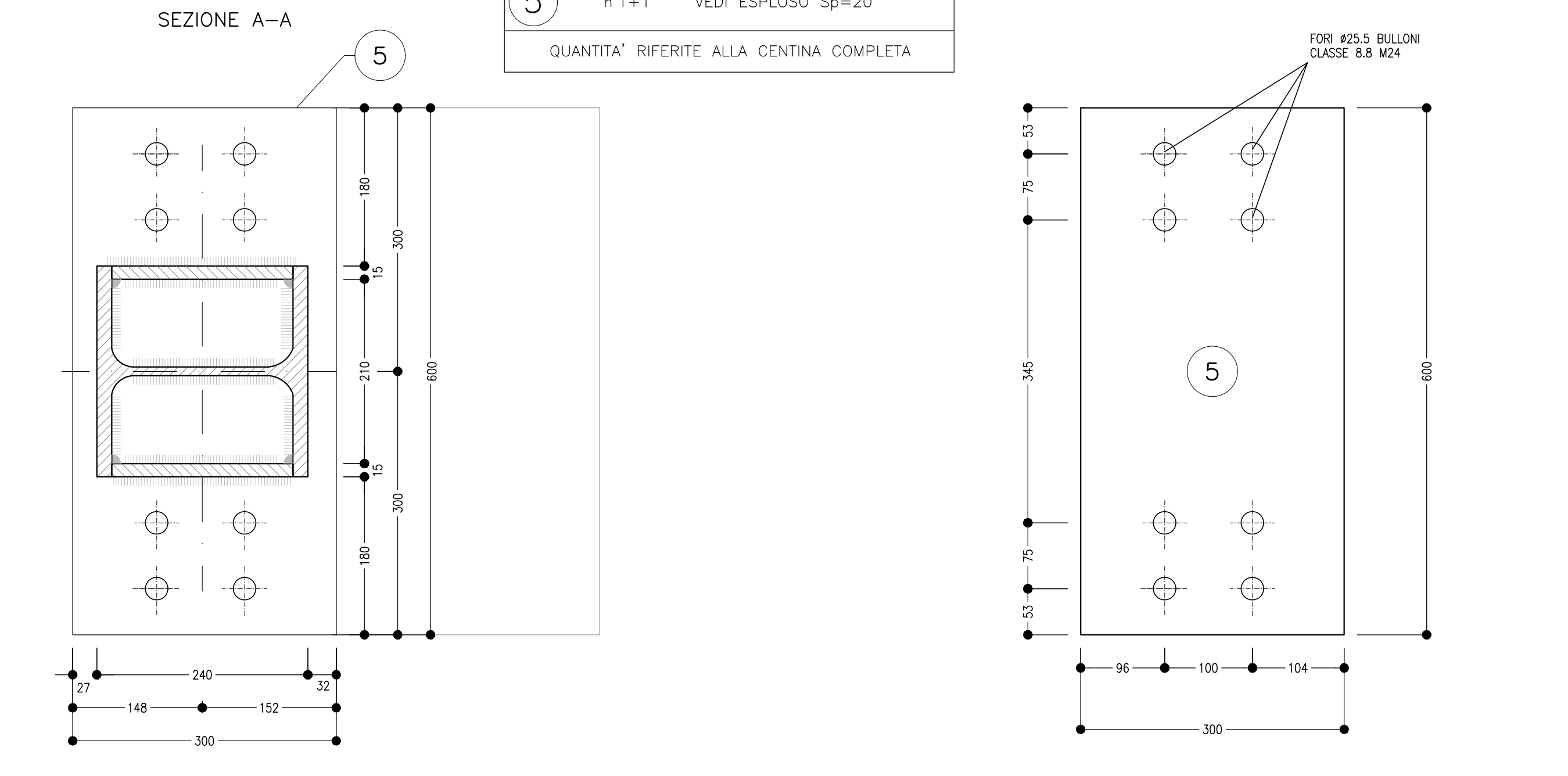


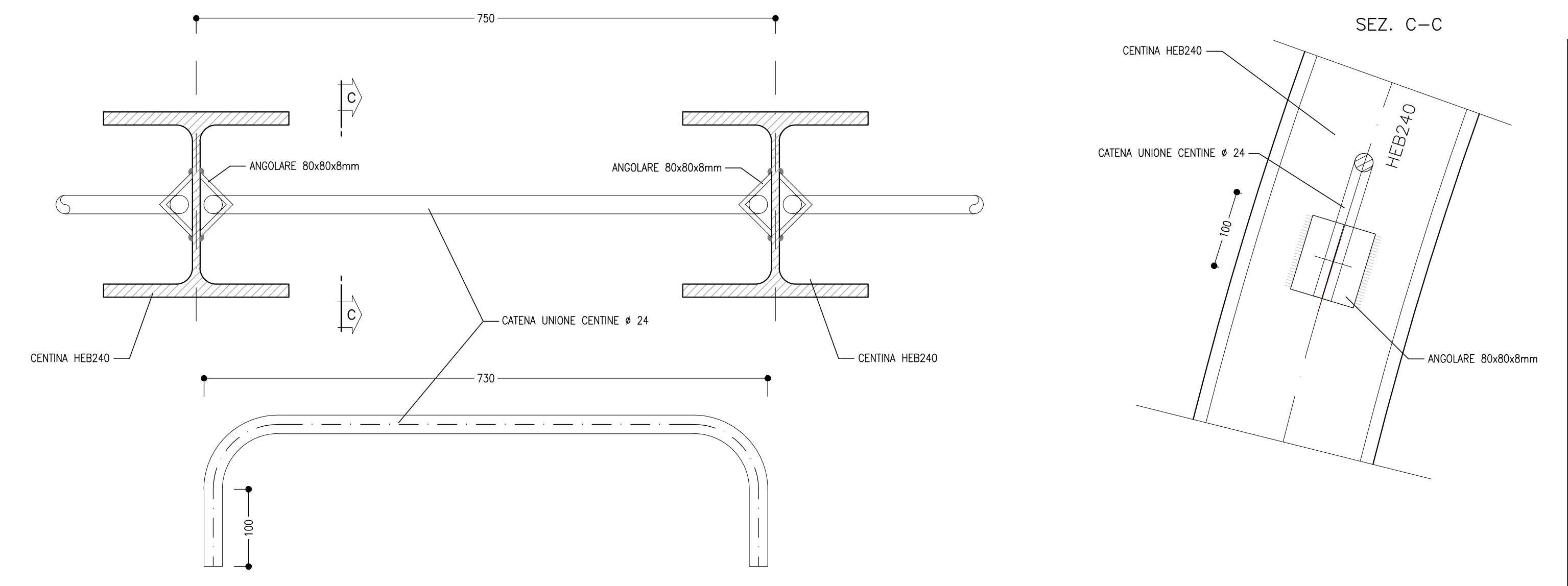
TABELLA PIASTRE PIEDE

| | |
|---|--------------------------|
| 5 | n°1+1 VEDI ESPLOSO Sp=20 |
|---|--------------------------|

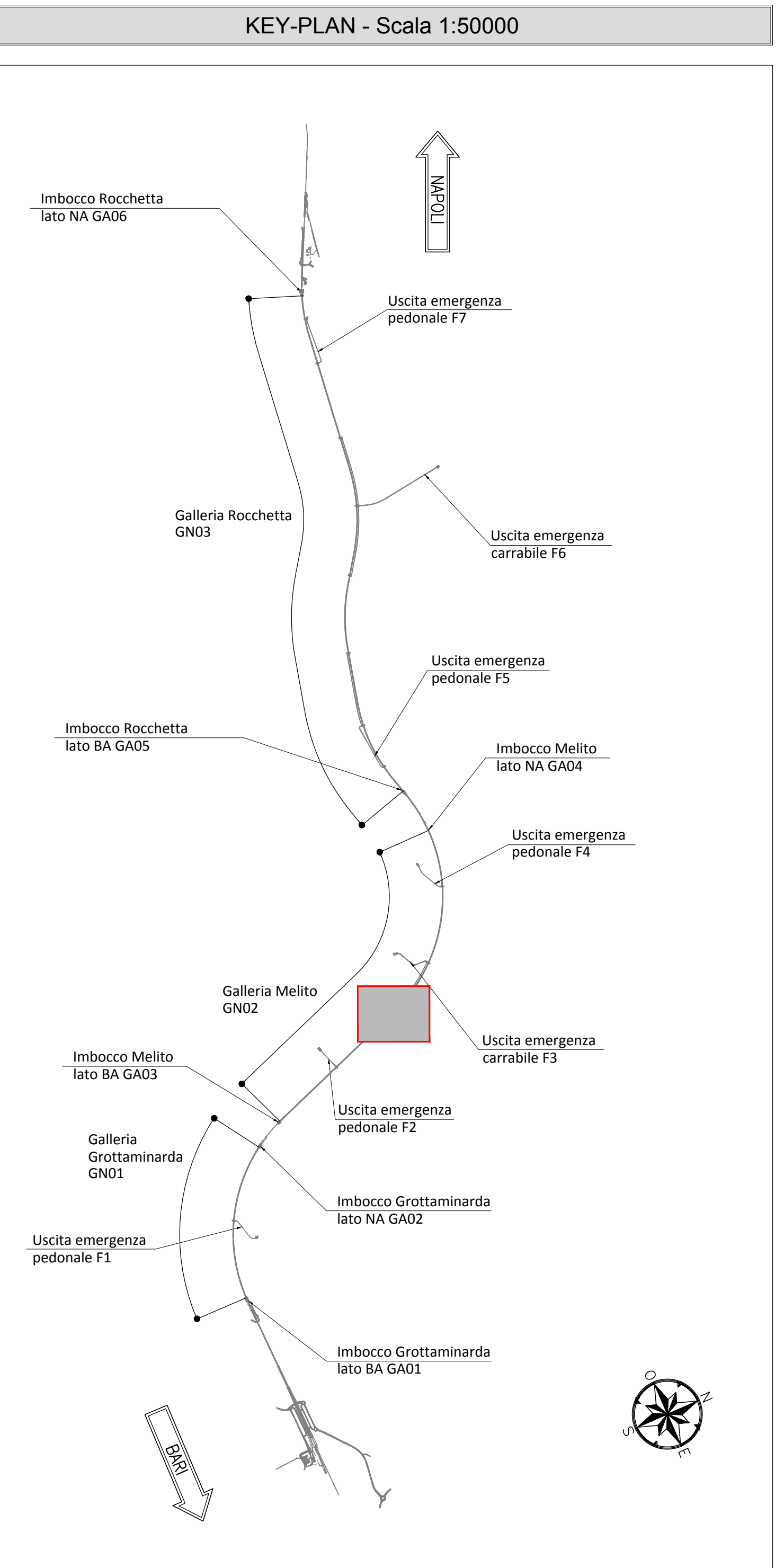
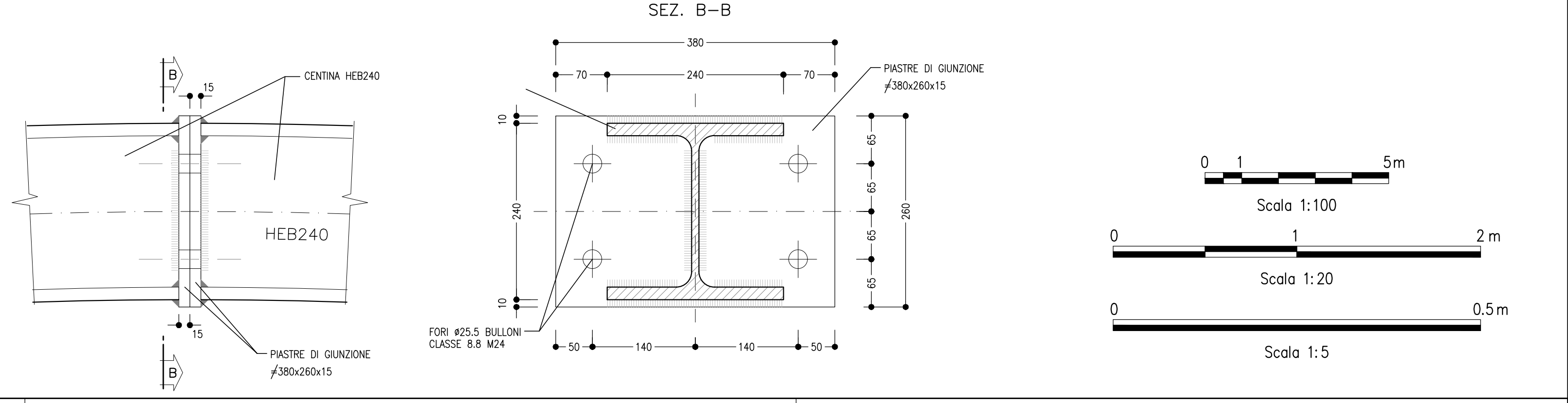
QUANTITA' RIFERITE ALLA CENTINA COMPLETA



PARTICOLARE "3"
SCALA 1:5
UNIONE CENTINE



PARTICOLARE "2"
SCALA 1:5
GIUNZIONI CENTINE



NOTA TABELLA MATERIALI

PER LE CARATTERISTICHE DEI MATERIALI E NOTE DI CARATTERE GENERALE SI RIMANDA ALL'ELABORATO "IF2801EZZSPGN0000002"

LEGENDA

P.C.= PIANO DEI CENTRI
P.F.= PIANO DEL FERRO
P.S.1= PIANO DI SCAVO PROVVISORIO
P.S.2= PIANO DI SCAVO DEFINITIVO

NOTE GENERALI

- LE MISURE E GLI SVILUPPI DELLE CENTINE SONO CALCOLATI RISPETTO AI LORO ASSI, AL NETTO DELLE PIASTRE.
- LE MISURE SONO ESPRESSE IN MILLIMETRI.
- PER LE TOLLERANZE DI COSTRUZIONE VEDI RELAZIONE TECNICA.
- EVENTUALI DIFFERENZE TRA LE MISURE TOTALI E LE SOMMATORIE DELLE MISURE PARZIALI SONO DOVUTE AGLI ARROTONDAMENTI AUTOMATICI DI AUTOCAD.

COMMITTENTE:

DIREZIONE LAVORI:

APPALTATORE:

PROGETTAZIONE:

MANDATARIA:

MANDANTE:

PROGETTO ESECUTIVO

ITINERARIO NAPOLI - BARI RADDOPPIO TRATTA APICE - ORSARA I LOTTO FUNZIONALE APICE - HIRPINIA

GN05 - GALLERIA MELITO - FINESTRA COSTRUTTIVA USUTA DI EMERGENZA CARRABILE F3 (pk 7+825) E CLINDOLO PEDONALE (pk 7+950)
GALLERIA LATERALE DI COLLEGAMENTO LATO BINARIO DISPARI
Campo 1 - Centina - carpenteria Tav. 2/2

| | | | | | | | | |
|------------------------------------------------------------------------------------------------------|-----------------------------------------------------------------------------------------------------------------------------|-----------------|------------|-------------|------------------|-----------|------------|--------------------|
| APPALTATORE Consorzio HIRPINIA AV il Direttore Tecnico Ing. Vincenzo Mordillo 15/09/2020 | DIRETTORE DELLA PROGETTAZIONE Il Responsabile Integrazione fra le varie prestazioni specialistiche Ing. G. Cassani | PROGETTISTA | | | | | | |
| COMMESSA | LOTTO | FASE | ENTE | TIPO DOC. | OPERA/DISCIPLINA | PROGR. | REV. | SCALA: |
| IF28 | 01 | E | ZZ | BZ | GN05010 | 013 | B | 1:100 - 1:20 - 1:5 |
| Rev. | Descrizione | Ricetto | Data | Verificato | Data | Approvato | Data | Autore/Data |
| A | Estensione per carteggio | M. Agrippone | 15/09/2020 | B. Spagnoli | 15/09/2020 | M. Gatti | 15/09/2020 | Ing. G. Cassani |
| B | Revisione per struttura | M. Agrippone | 15/09/2020 | B. Spagnoli | 15/09/2020 | M. Gatti | 15/09/2020 | Ing. G. Cassani |