

CARPENTERIA CENTINA
SCALA 1:20
2IPN 200/1200

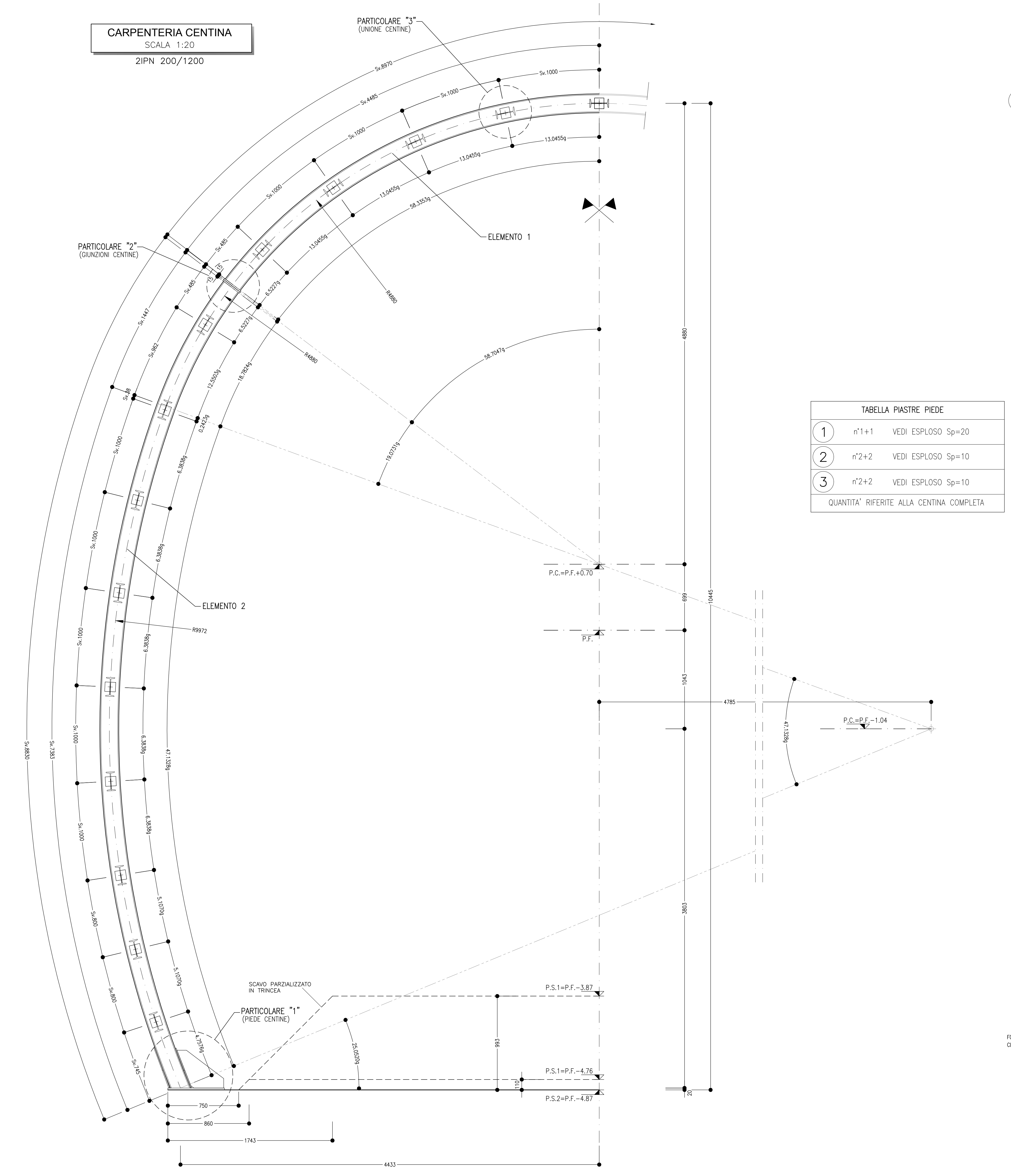
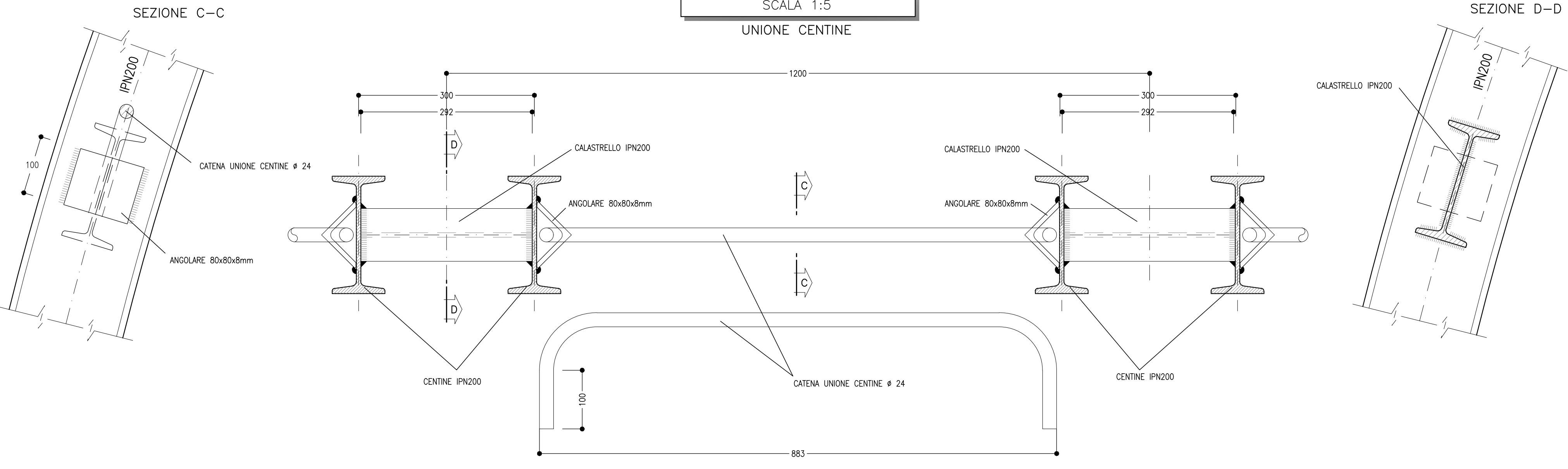


TABELLA PIASTRE PIEDE

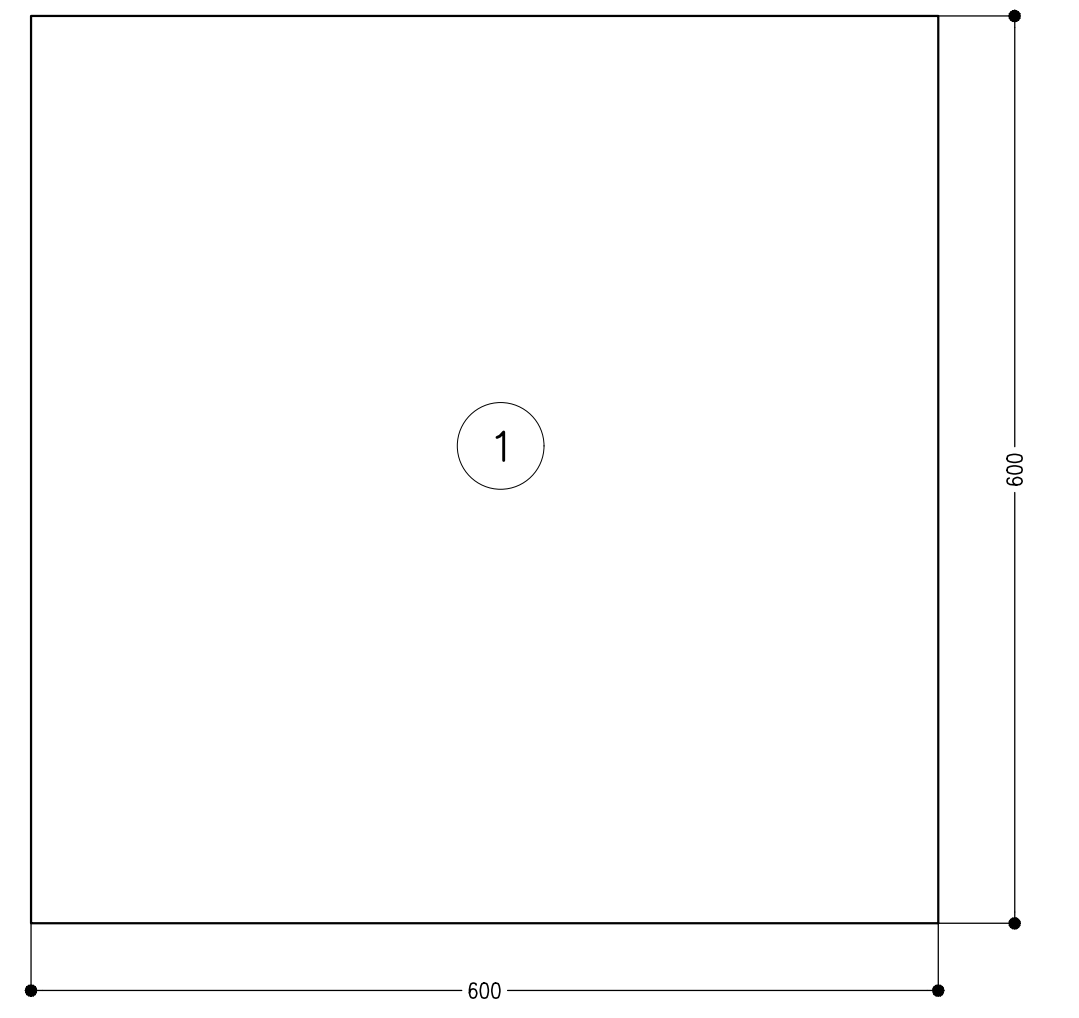
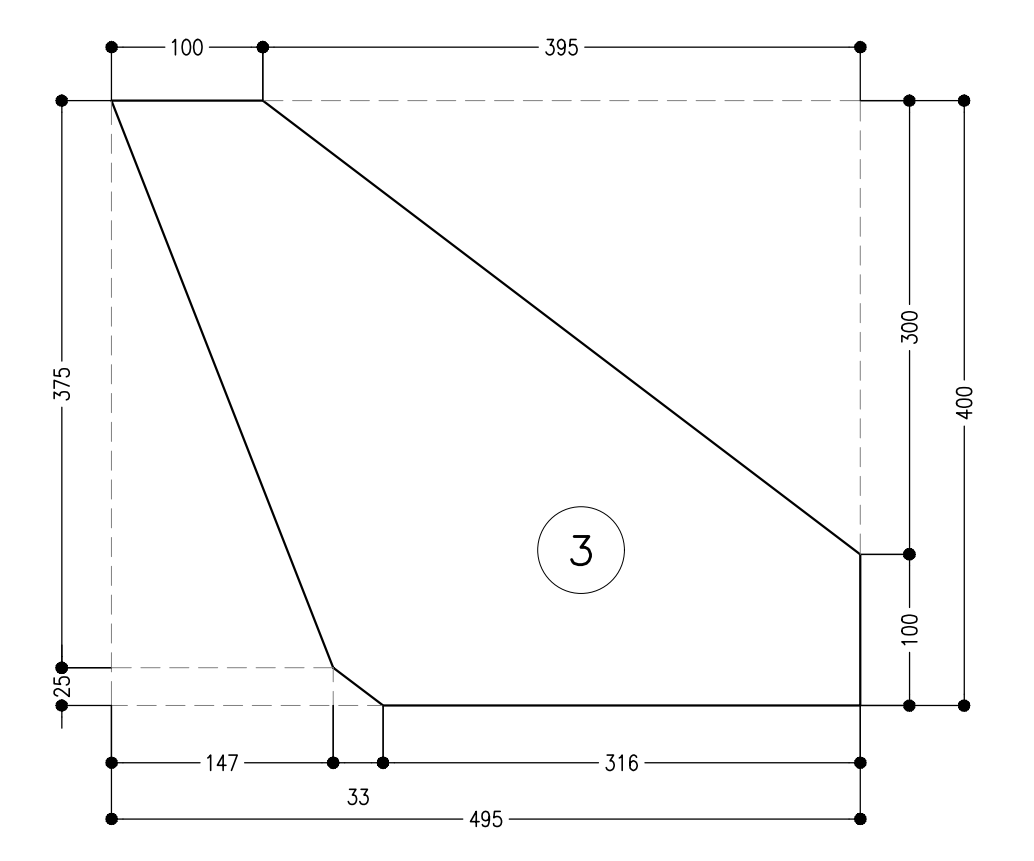
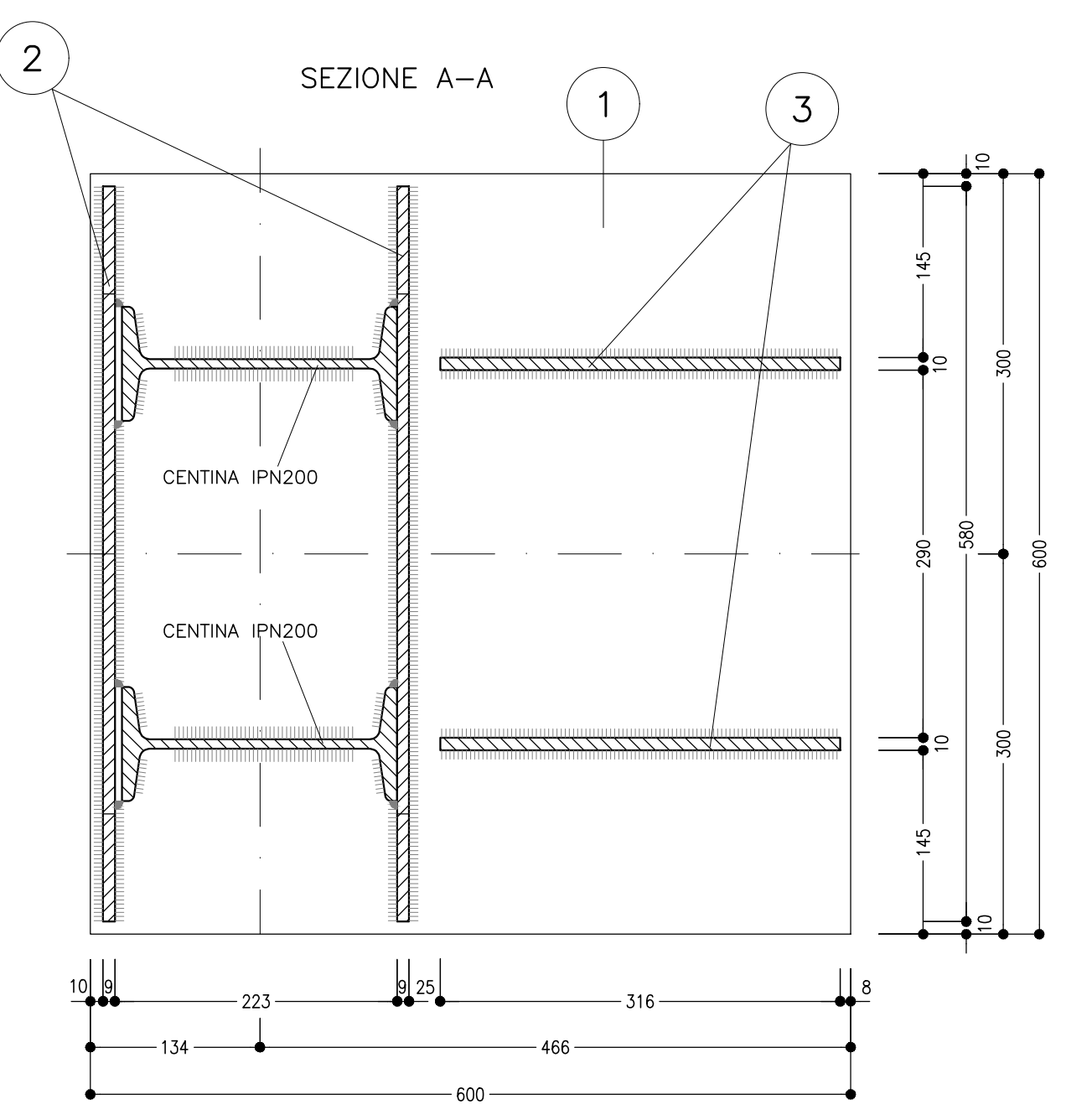
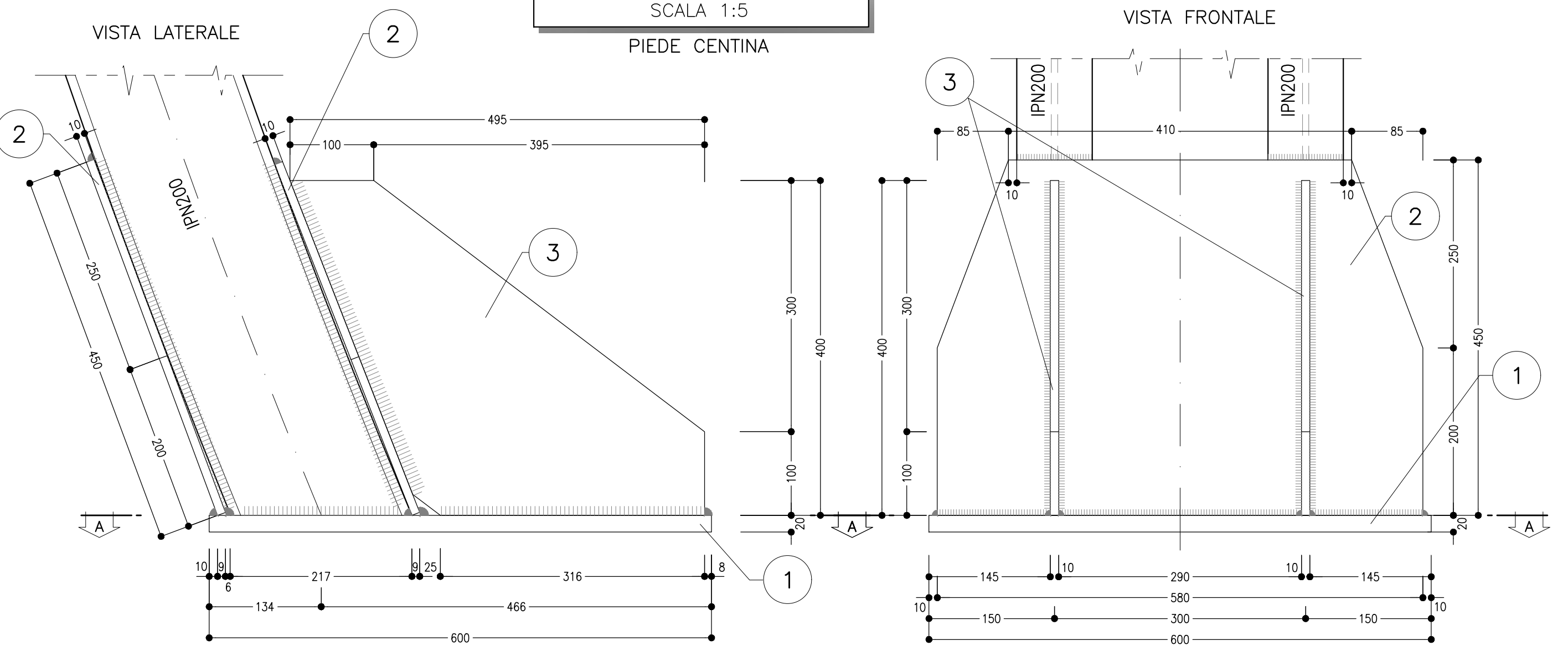
1	n°1+1	VEDI ESPLOSO Sp=20
2	n°2+2	VEDI ESPLOSO Sp=10
3	n°2+2	VEDI ESPLOSO Sp=10

QUANTITA' RIFERITE ALLA CENTINA COMPLETA

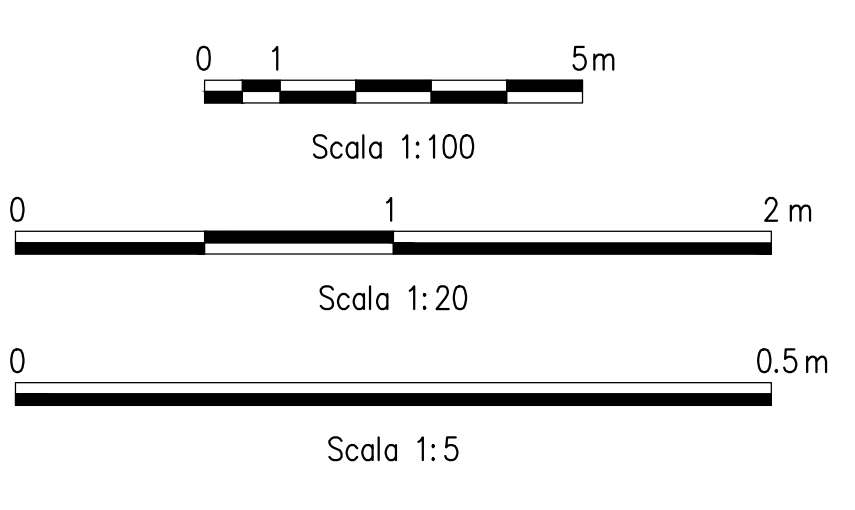
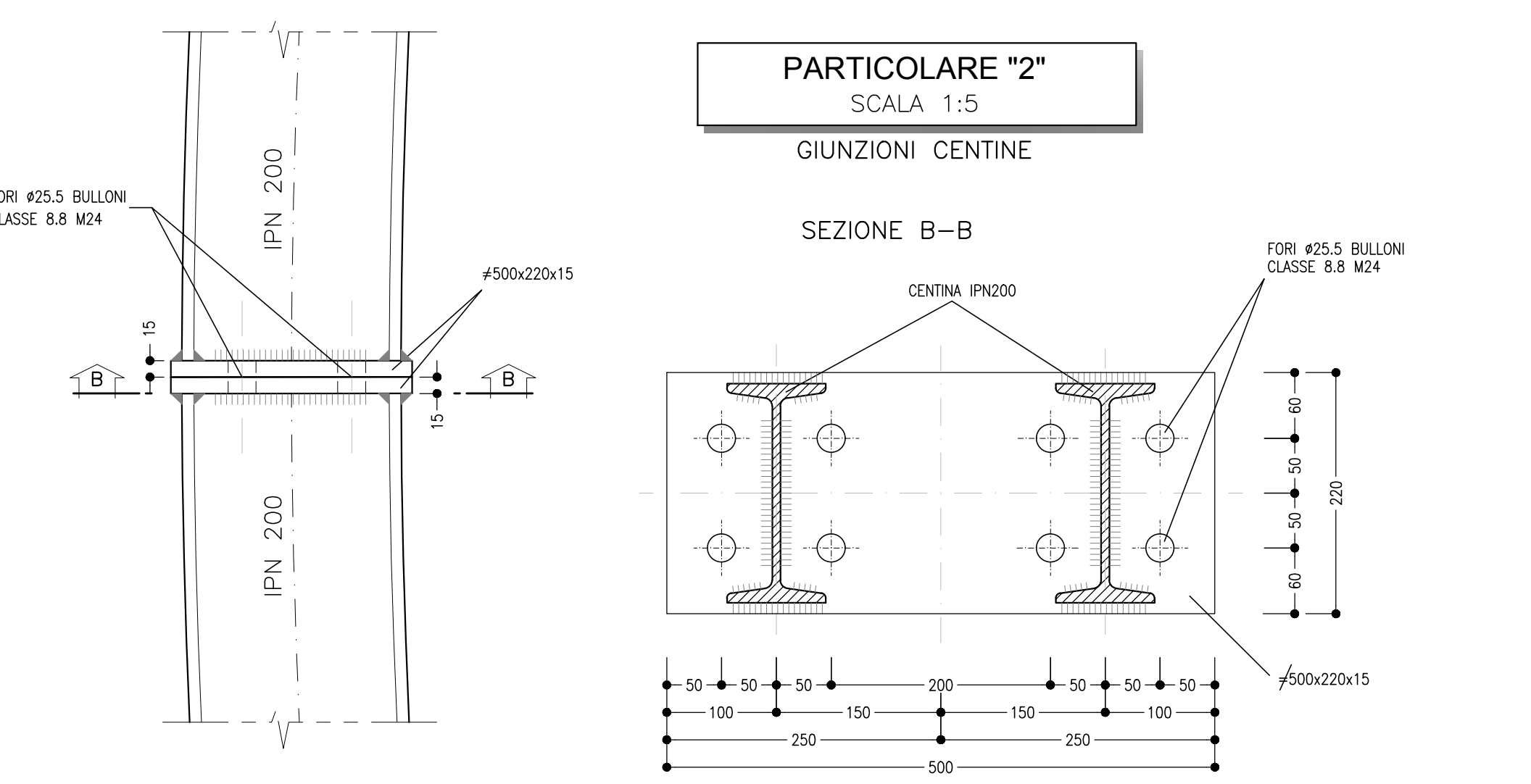
PARTICOLARE "3"
SCALA 1:5
UNIONE CENTINE



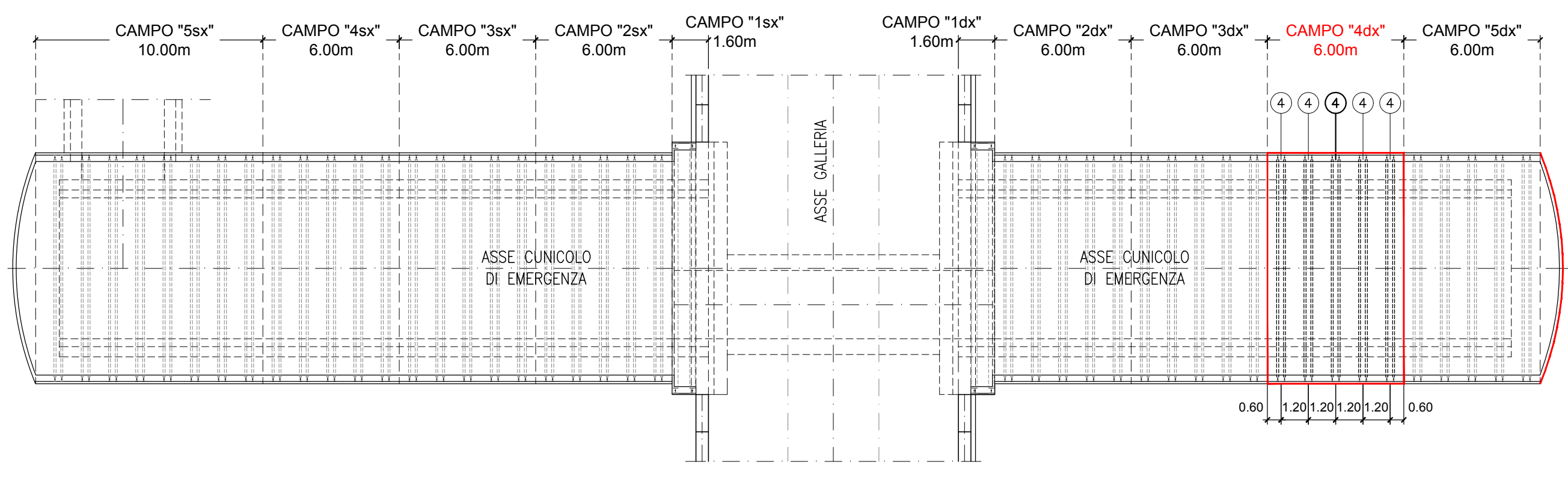
PARTICOLARE "1"
SCALA 1:5
PIEDE CENTINA



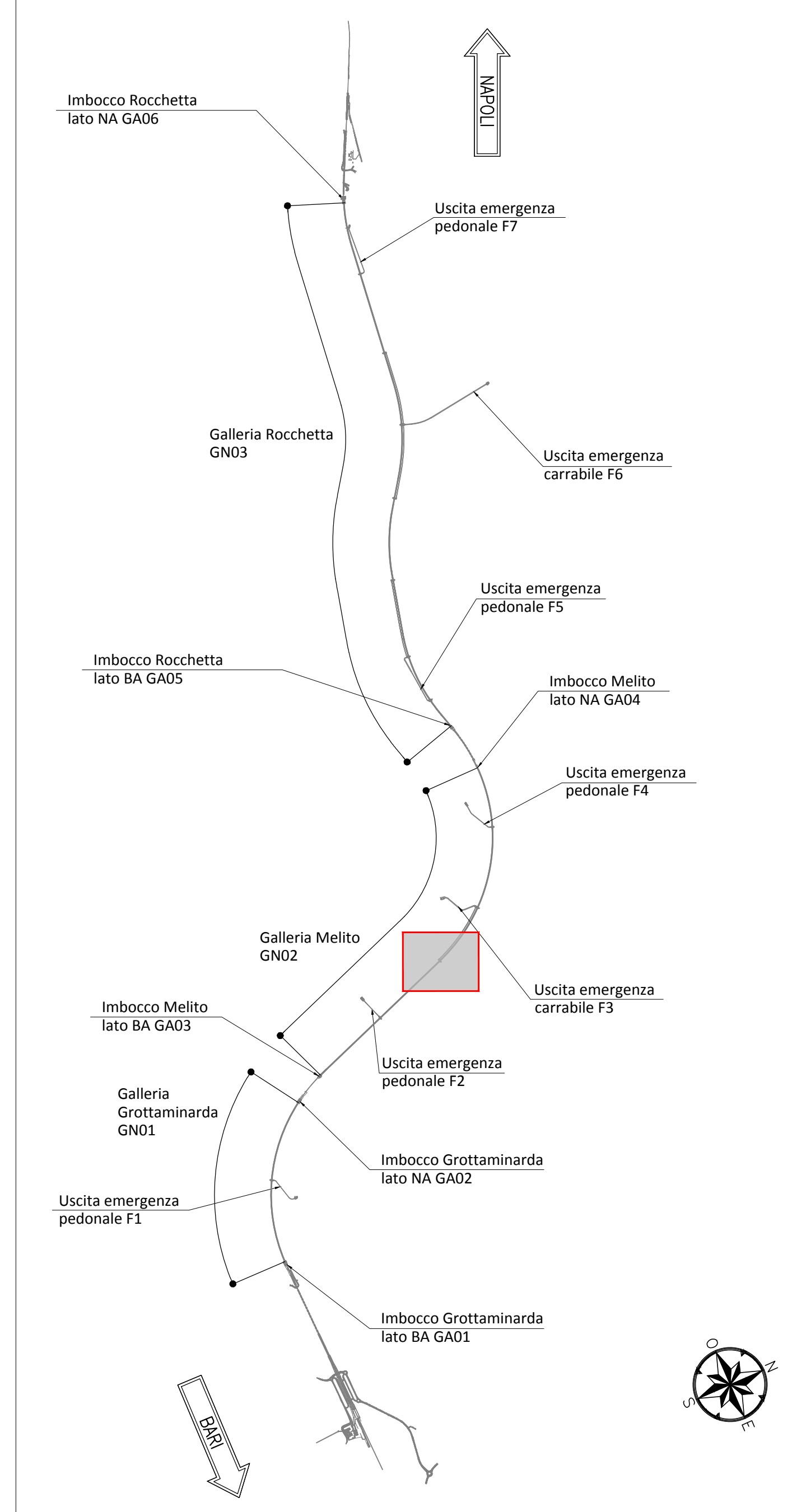
PARTICOLARE "2"
SCALA 1:5
GIUNZIONI CENTINE



KEY PLAN
SCALA 1:200



KEY-PLAN - Scala 1:50000



NOTA TABELLA MATERIALI

PER LE CARATTERISTICHE DEI MATERIALI E NOTE DI CARATTERE GENERALE SI RIMANDA ALL'ELABORATO "IP2801EZZ5PGN000002"

LEGENDA

P.C.= PIANO DEI CENTRI
P.F.= PIANO DEL FERRO
P.S.1= PIANO DI SCAVO PROVVISORIO
P.S.2= PIANO DI SCAVO DEFINITIVO

NOTE GENERALI

- LE MISURE E GLI SVILUPPI DELLE CENTINE SONO CALCOLATI RISPETTO AI LORO ASSI, AL NETTO DELLE PIASTRE.
- LE MISURE SONO ESPRESSE IN MILLIMETRI.
- PER LE TOLLERANZE DI COSTRUZIONE VEDI RELAZIONE TECNICA.
- EVENTUALI DIFFERENZE TRA LE MISURE TOTALI E LE SOMMATORIE DELLE MISURE PARZIALI SONO DOVUTE AGLI ARROTONDAMENTI AUTOMATICI DI AUTOCAD.

COMMITTENTE: **RFI** INFRASTRUTTURE FERROVIARIE ITALIANE

DIREZIONE LAVORI: **ITALFERR** GRUPPO FERROVIE DELLO STATO ITALIANE

APFALITATORE CONSORZIO: **HirpiniaAV**

PROGETTAZIONE MANDATARIA: **ROCKSOIL** S.p.A.

PROGETTO ESECUTIVO

ITINERARIO NAPOLI - BARI RADDOPPIO TRATTA APICE - ORSARA I LOTTO FUNZIONALE APICE - HIRPINIA

GN05 - GALLERIA MELITO - FINESTRA COSTRUTTIVA USCITA DI EMERGENZA CARRIBILE F3 pk 7+825 E CUNICOLO PEDONALE pk 7+050
ZONA DI INNESTO CON GALLERIA DI LINEA AL KM 7+050
GALLERIA LATERALE DI COLLEGAMENTO LATO BINARIO DISPARI
Campo 4 - Centina - carpenteria

APFALITATORE Consorzio HIRPINIA AV Direttore Tecnico Ing. Vincenzo Morello 10/06/2020	DIRETTORE DELLA PROGETTAZIONE Il Responsabile integrazione fra le varie prestazioni specialistiche Ing. G. Cassani	PROGETTISTA ROCKSOIL S.p.A. Ing. G. Cassani
---	--	--

COMMESSA	LOTTO	FASE	ENTE	TIPO DOC.	OPERA/DISCIPLINA	PROGR.	REV.	SCALA:
IF28	01	E	ZZ	BZ	GN0600	018	B	1:100 - 1:20 - 1:5

Rev.	Descrizione	Redatto	Data	Verificato	Data	Approvato	Data	Autorizzato Data
A	Emissione per consegna	M. Augummo	21/03/20	B. Spignani	21/03/20	M. Gatti	21/03/20	Ing. G. Cassani
B	Revisione per salutarie	M. Augummo	10/06/20	B. Spignani	10/06/20	M. Gatti	10/06/20	