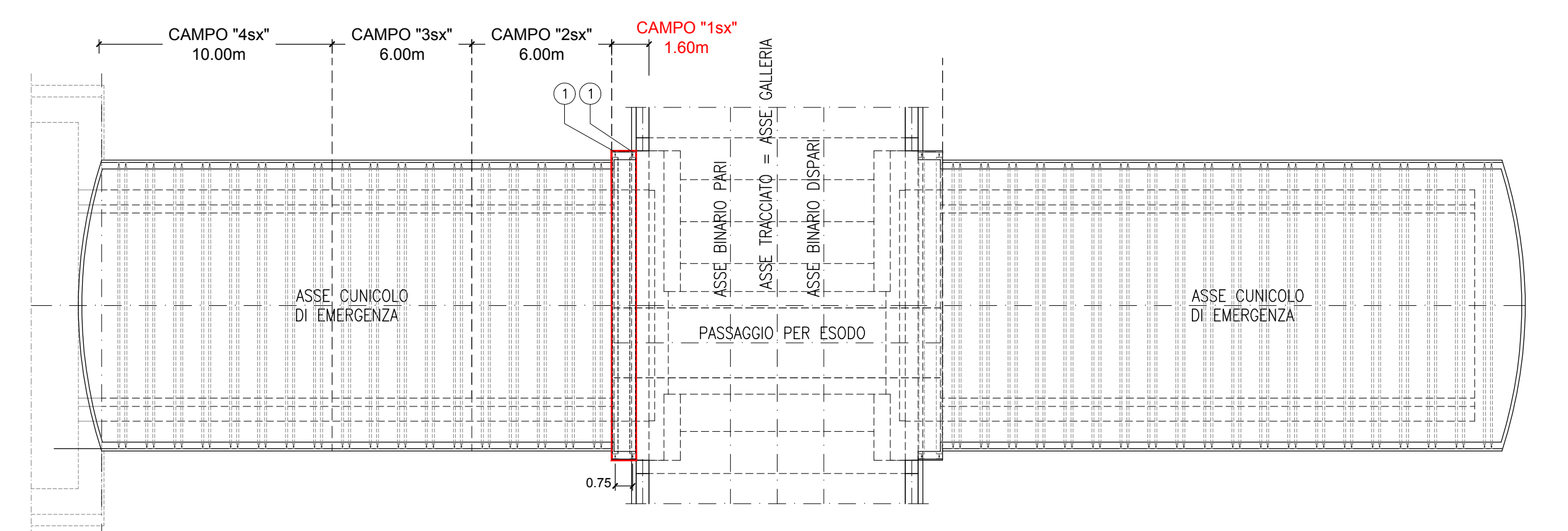


KEY PLAN
SCALA 1:200



PARTICOLARE '1'
SCALA 1:5
PIEDE CENTINA E GIUNZIONE CENTINA

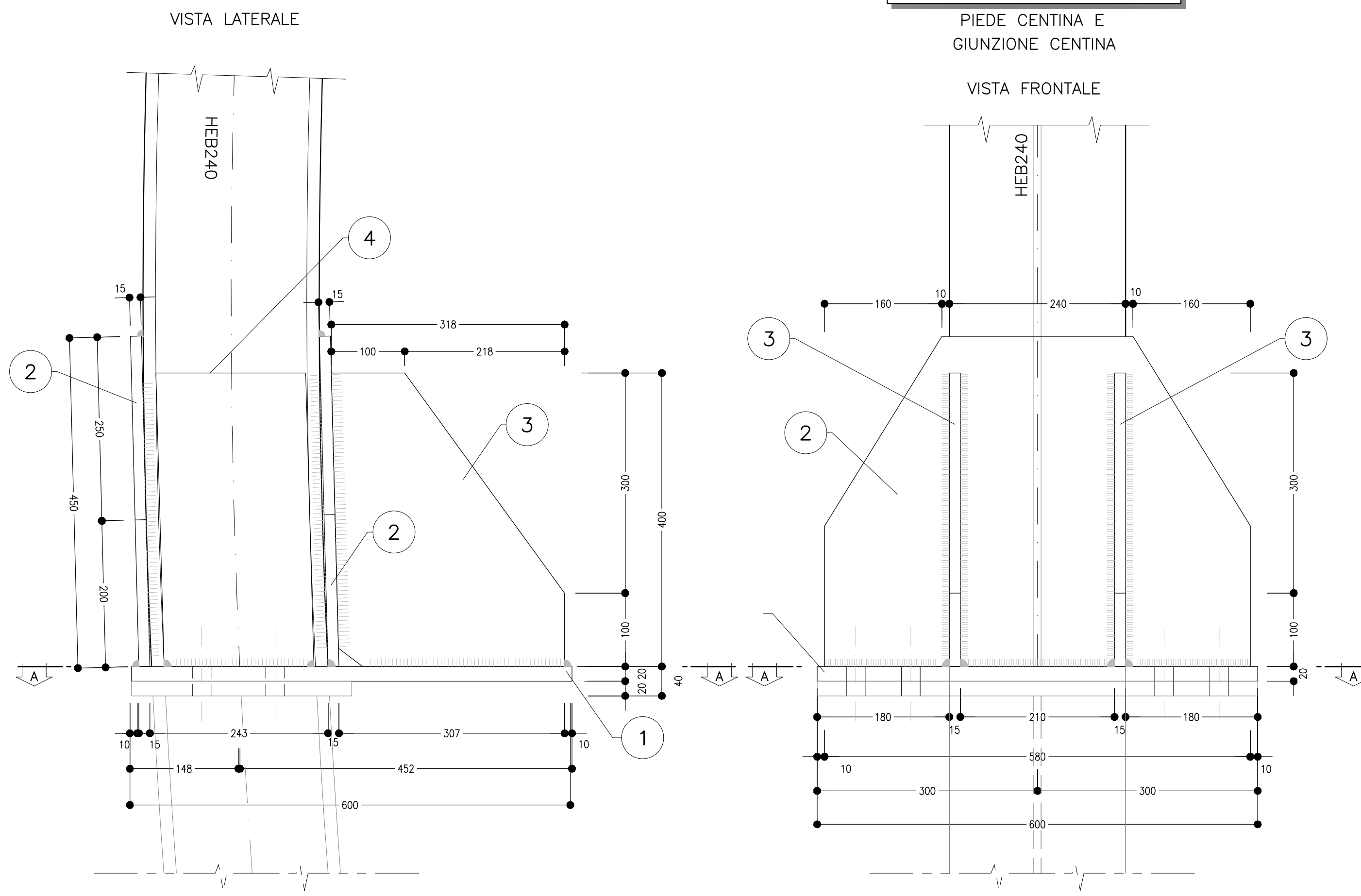
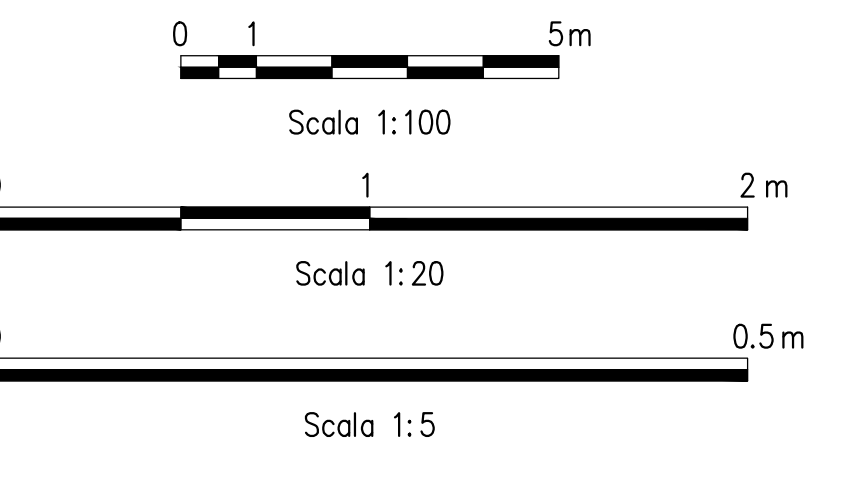
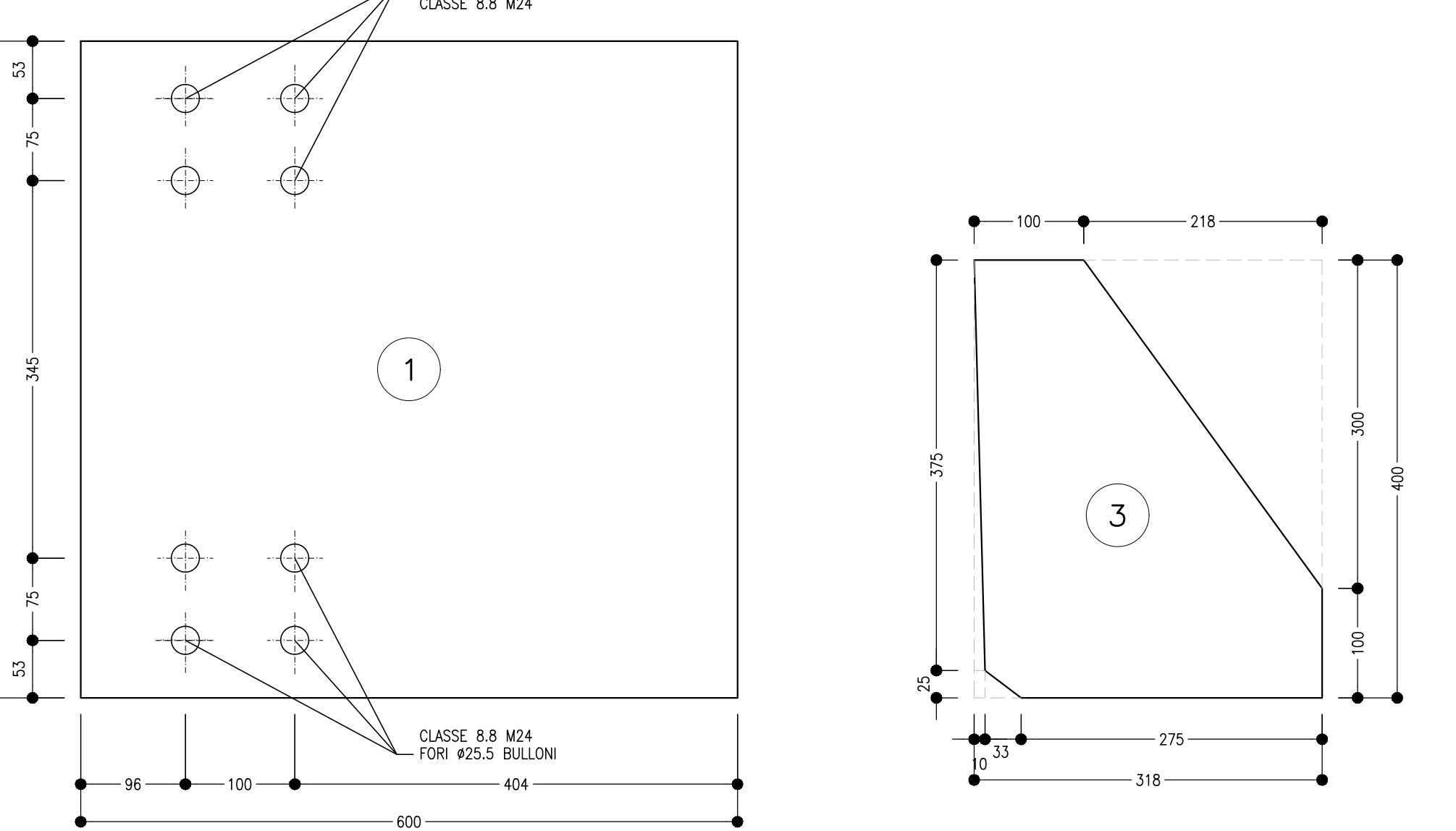


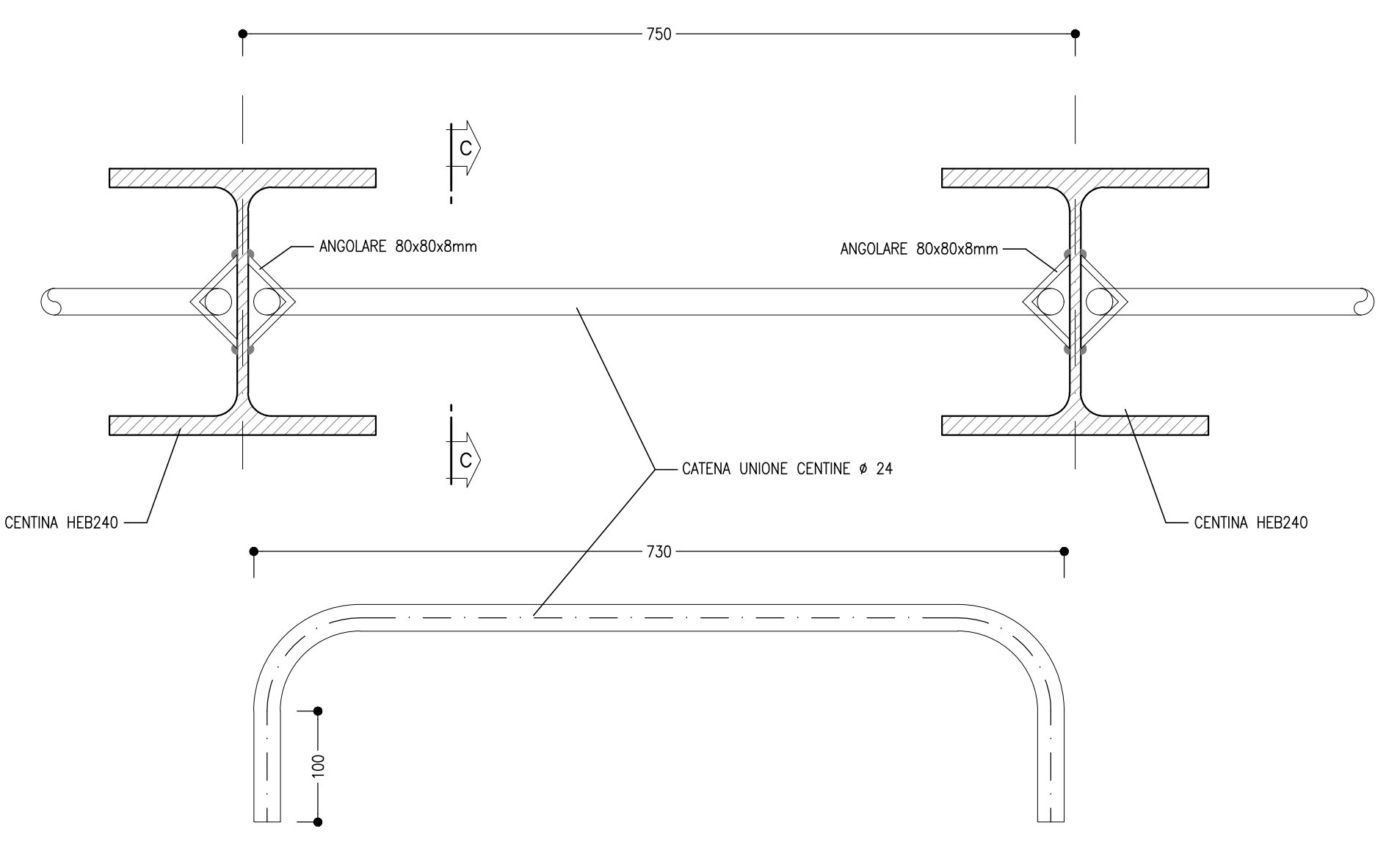
TABELLA PIASTRE PIEDE

1	n°1+1	VEDI ESPLOSO Sp=20
2	n°2+2	VEDI ESPLOSO Sp=15
3	n°2+2	VEDI ESPLOSO Sp=15
4	n°2+2	VEDI ESPLOSO Sp=15

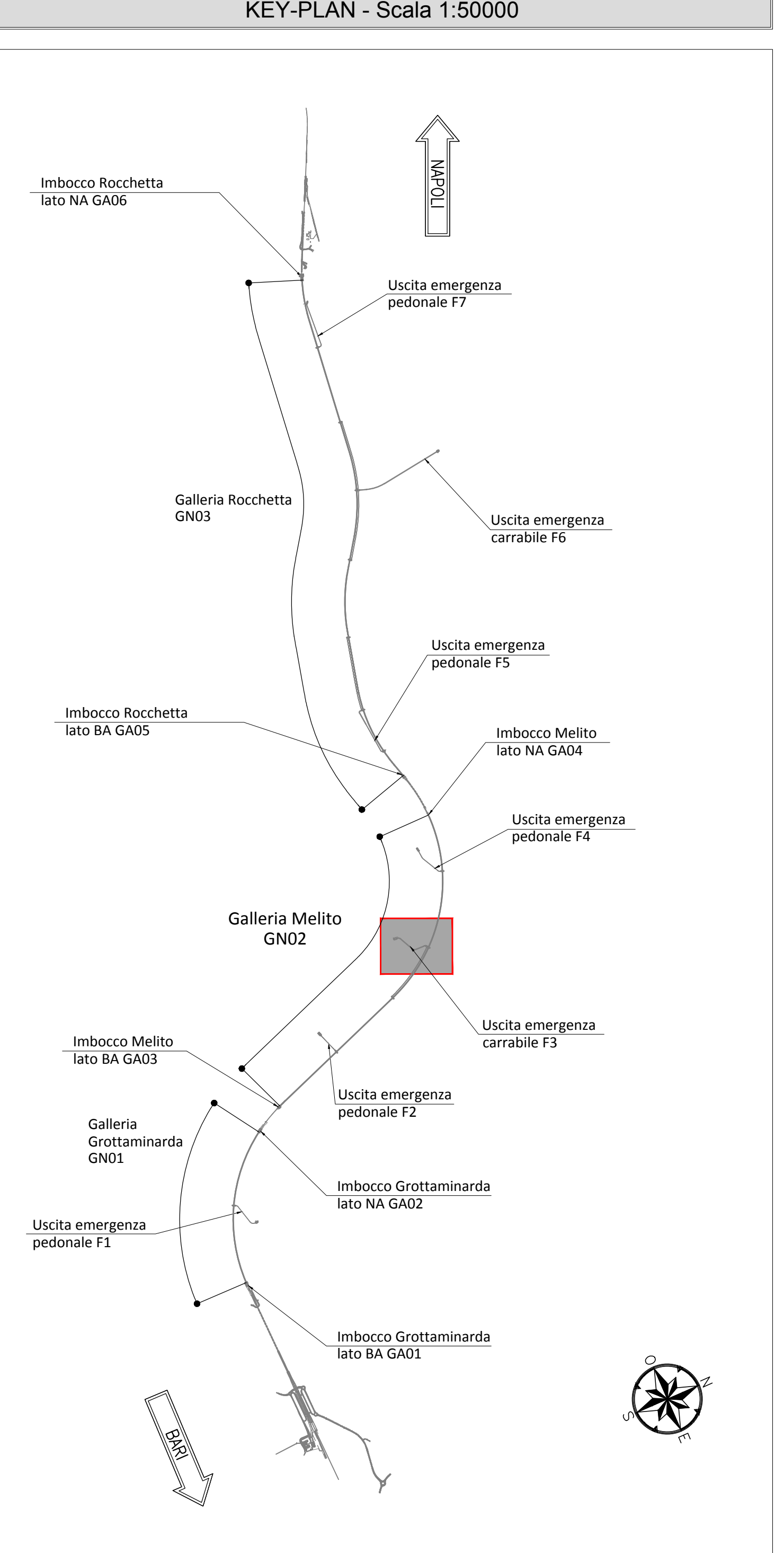
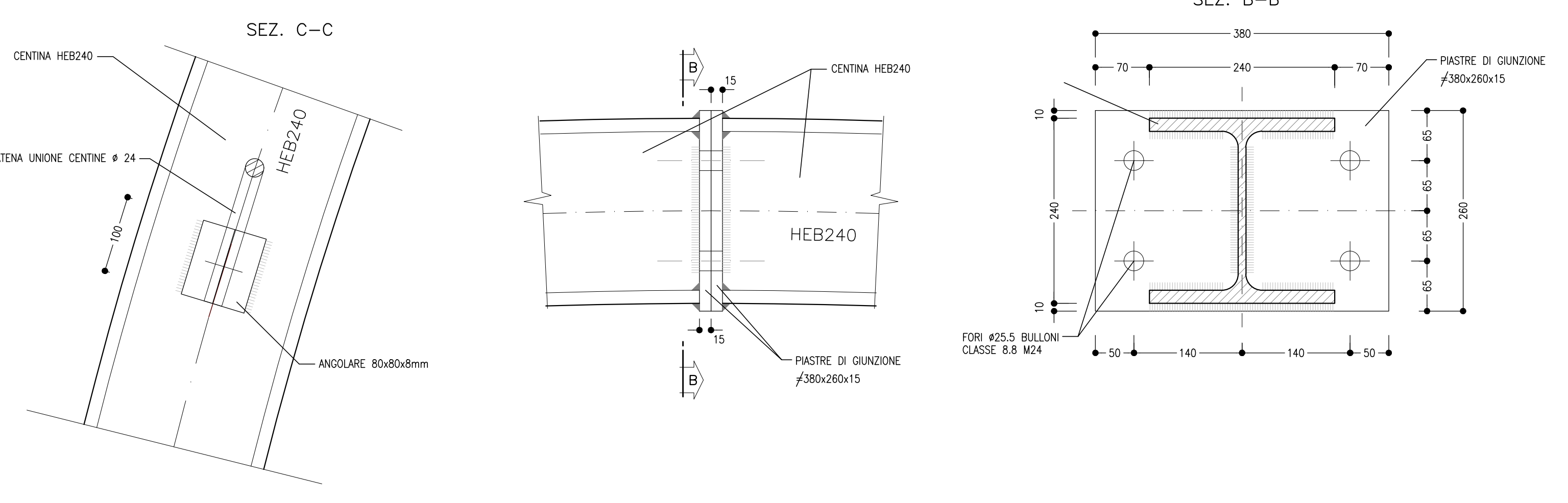
QUANTITA' RIFERITE ALLA CENTINA COMPLETA



PARTICOLARE '3'
SCALA 1:5
UNIONE CENTINE



PARTICOLARE '2'
SCALA 1:5
GIUNZIONI CENTINE



NOTA TABELLA MATERIALI

PER LE CARATTERISTICHE DEI MATERIALI E NOTE DI CARATTERE GENERALE SI RIMANDA ALL'ELABORATO "IP2801EZZSPGN0000002"

LEGENDA

P.C.= PIANO DEI CENTRI P.S.1= PIANO DI SCAVO PROVVISORIO
P.F.= PIANO DEL FERRO P.S.2= PIANO DI SCAVO DEFINITIVO

NOTE GENERALI

- LE MISURE E GLI SVILUPPI DELLE CENTINE SONO CALCOLATI RISPETTO AI LORO ASSI, AL NETTO DELLE PIASTRE.
- LE MISURE SONO ESPRESSE IN MILLIMETRI.
- PER LE TOLLERANZE DI COSTRUZIONE VEDI RELAZIONE TECNICA.
- EVENTUALI DIFFERENZE TRA LE MISURE TOTALI E LE SOMMATORIE DELLE MISURE PARZIALI SONO DOVUTE AGLI ARROTONDAMENTI AUTOMATICI DI AUTOCAD.

COMMITTENTE: **RAI** RAI FERROVIARIA ITALIANA GRUPPO FERROVIE DELLO STATO ITALIANE

DIREZIONE LAVORI: **ITALFERR** GRUPPO FERROVIE DELLO STATO ITALIANE

APPALTATORE: **HirpiniaAV** CONSORZIO

PROGETTAZIONE: **salini impregio** MANDATARIA

PROGETTAZIONE: **ROKSOIL** MANDATARIA

PROGETTAZIONE: **NETENGINEERING** MANDATARIA

PROGETTAZIONE: **Alpina** MANDATARIA

PROGETTO ESECUTIVO

ITINERARIO NAPOLI - BARI RADDOPPIO TRATTA APICE - ORSARA I LOTTO FUNZIONALE APICE - HIRPINIA

GN05 - GALLERIA MELITO - FINESTRA COSTRUTTIVA USCITA DI EMERGENZA CARRABILE F3 (p. 7+285) E CUNICOLO PEDONALE (p. 7+50)

ZONA DI INNESTO CON GALLERIA DI LINEA AL KM 7+825

GALLERIA LATERALE DI COLLEGAMENTO LATO BINARIO PARI

Campo 1 - Centina - carpenteria Tav. 1/2

APPALTATORE: CONSORZIO HIRPINIA AV c/o Direzione Tecnica Via V. Veneto, Montebello 150902020	DIRETTORE DELLA PROGETTAZIONE: Il Responsabile Integrazione fra le varie prestazioni specialistiche Ing. G. Cassani	PROGETTISTA: ROKSOIL Ing. G. Cassani
--	--	---

COMMESSA	LOTTO	FASE	ENTE	TIPO DOC.	OPERAZIONE	PROGR.	REV.	SCALA:								
1	F	2	B	0	1	E	Z	B	Z	G	N	0	5	4	B	1:100 - 1:20 - 1:5

Rev.	Descrizione	Redatto	Data	Verificato	Data	Approvato	Data	Autore/Rev. Data
A	Ente/area per consegna	M. Aguiarino	01/10/2020	E. Spigarioli	01/10/2020	M. Gatti	01/10/2020	Ing. G. Cassani
B	Revisione per struttura	M. Aguiarino	10/10/2020	E. Spigarioli	10/10/2020	M. Gatti	10/10/2020	

File: IP2801EZZBZGN0600054B.dwg n. Tab.: -