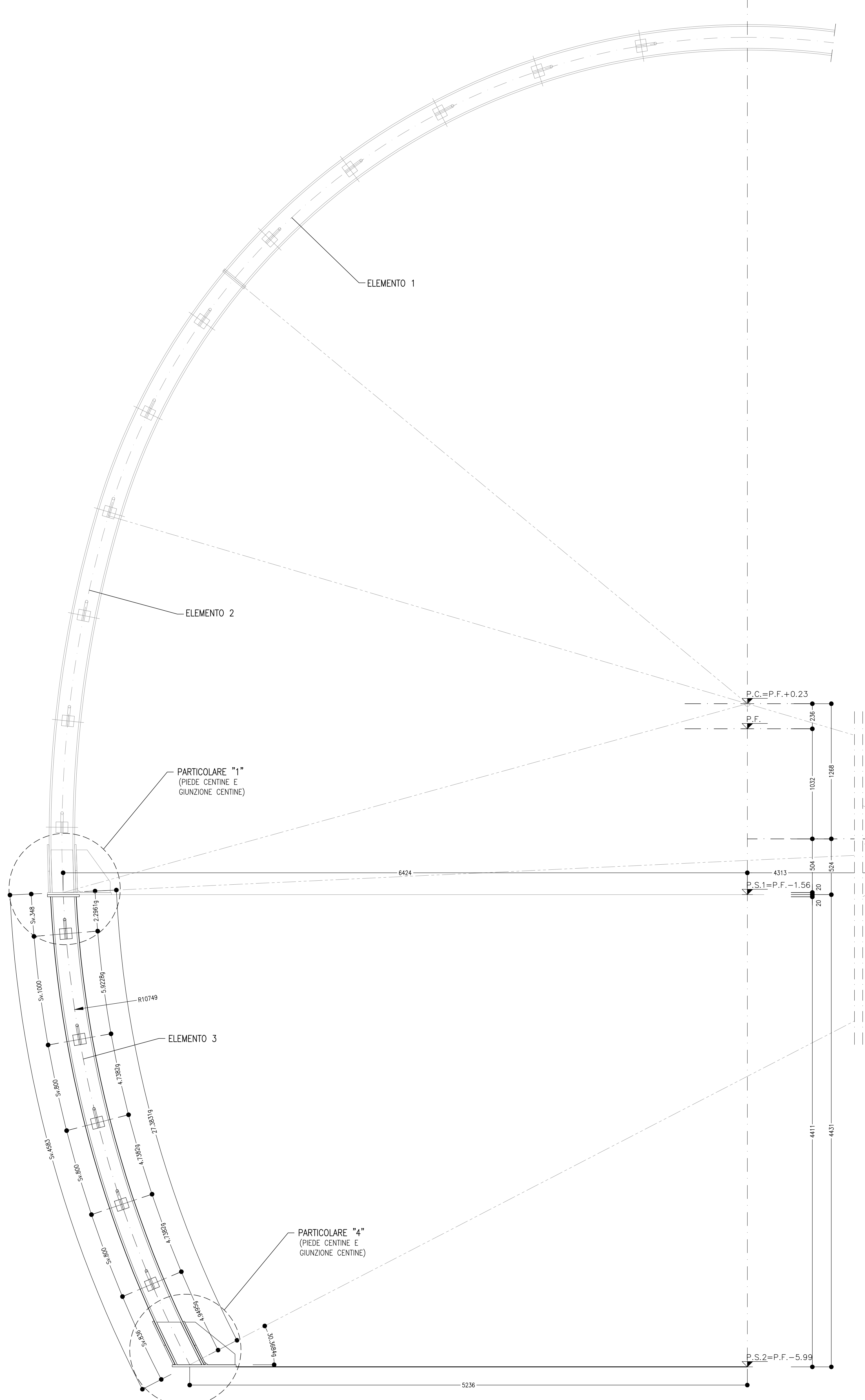
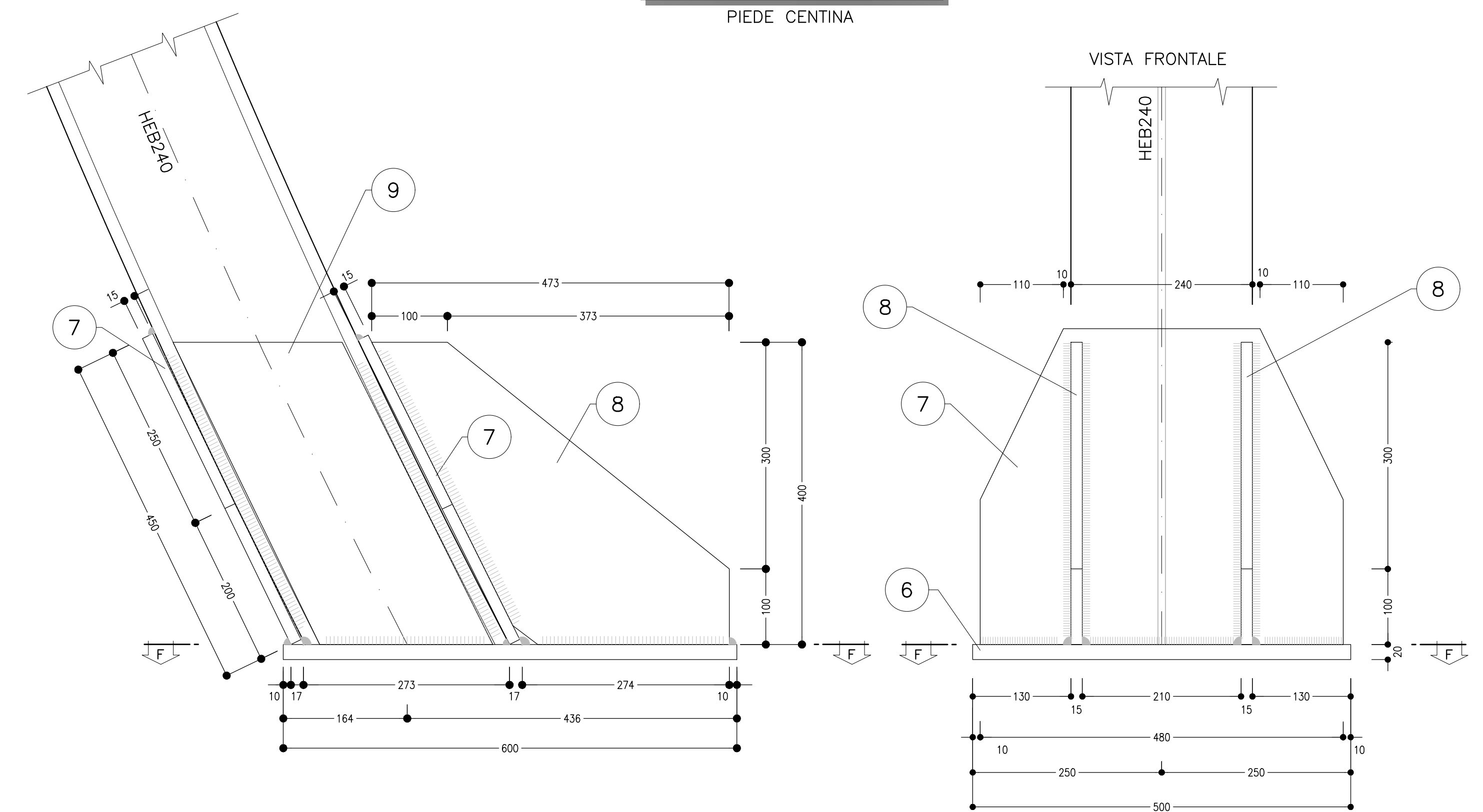


CARPENTERIA CENTINA
SCALA 1:20
HEB 240/750



PARTICOLARE "4"
SCALA 1:5
PIEDE CENTINA



PARTICOLARE "1"
SCALA 1:5
PIEDE CENTINA E GIUNZIONE CENTINA

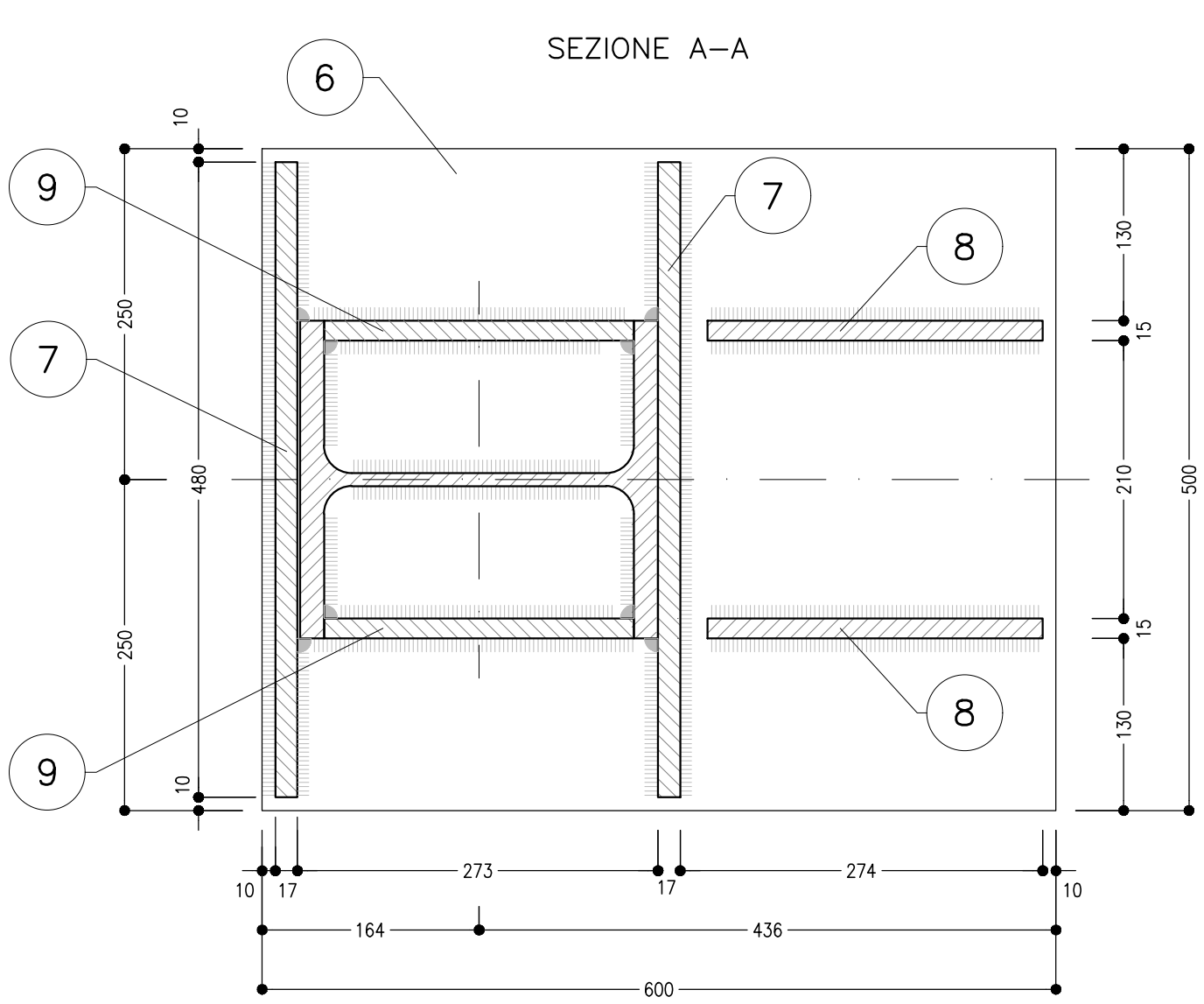
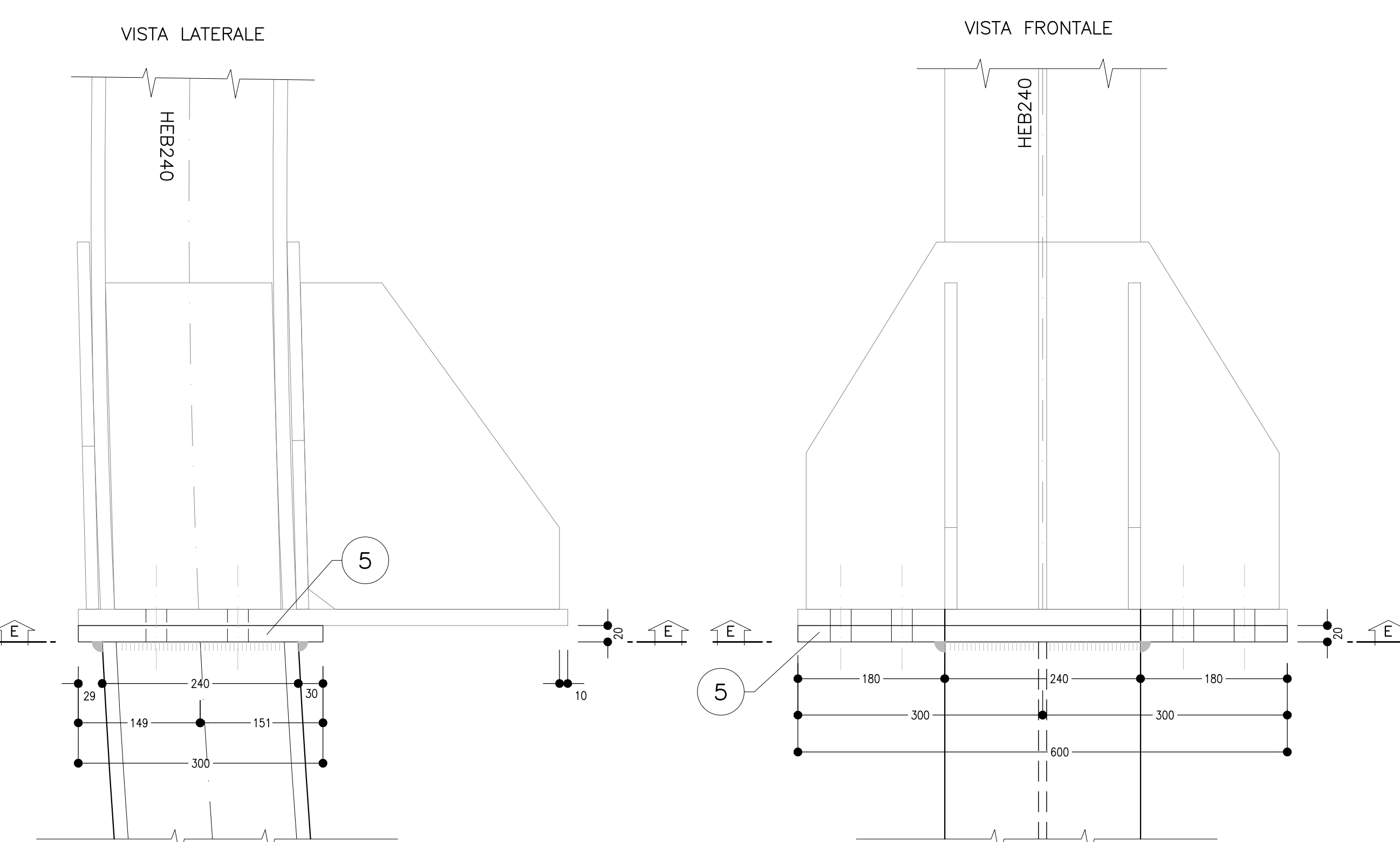


TABELLA PIASTRE PIEDE

6	n°1+1	VEDI ESPLOSO Sp=20
7	n°2+2	VEDI ESPLOSO Sp=15
8	n°2+2	VEDI ESPLOSO Sp=15
9	n°2+2	VEDI ESPLOSO Sp=15

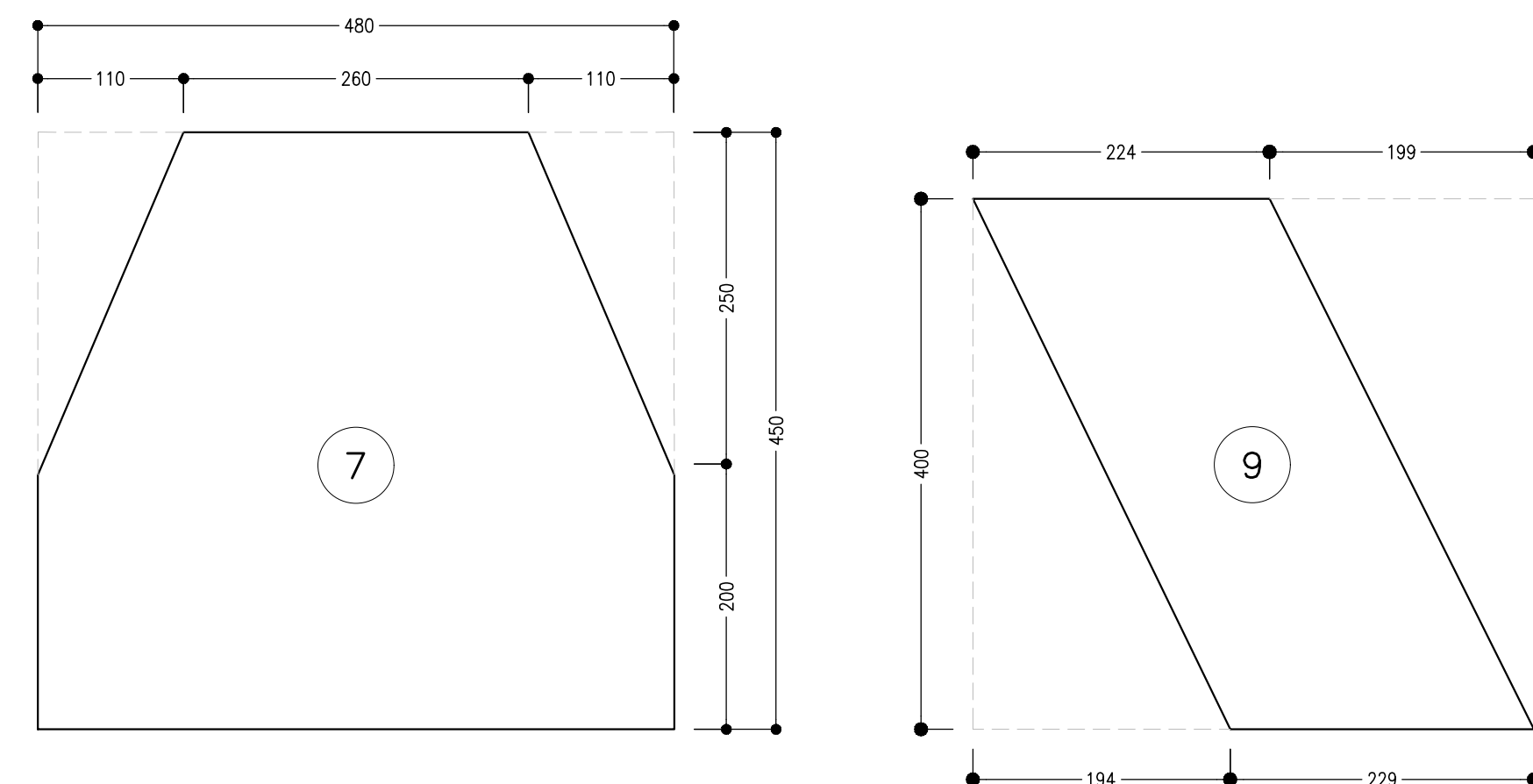
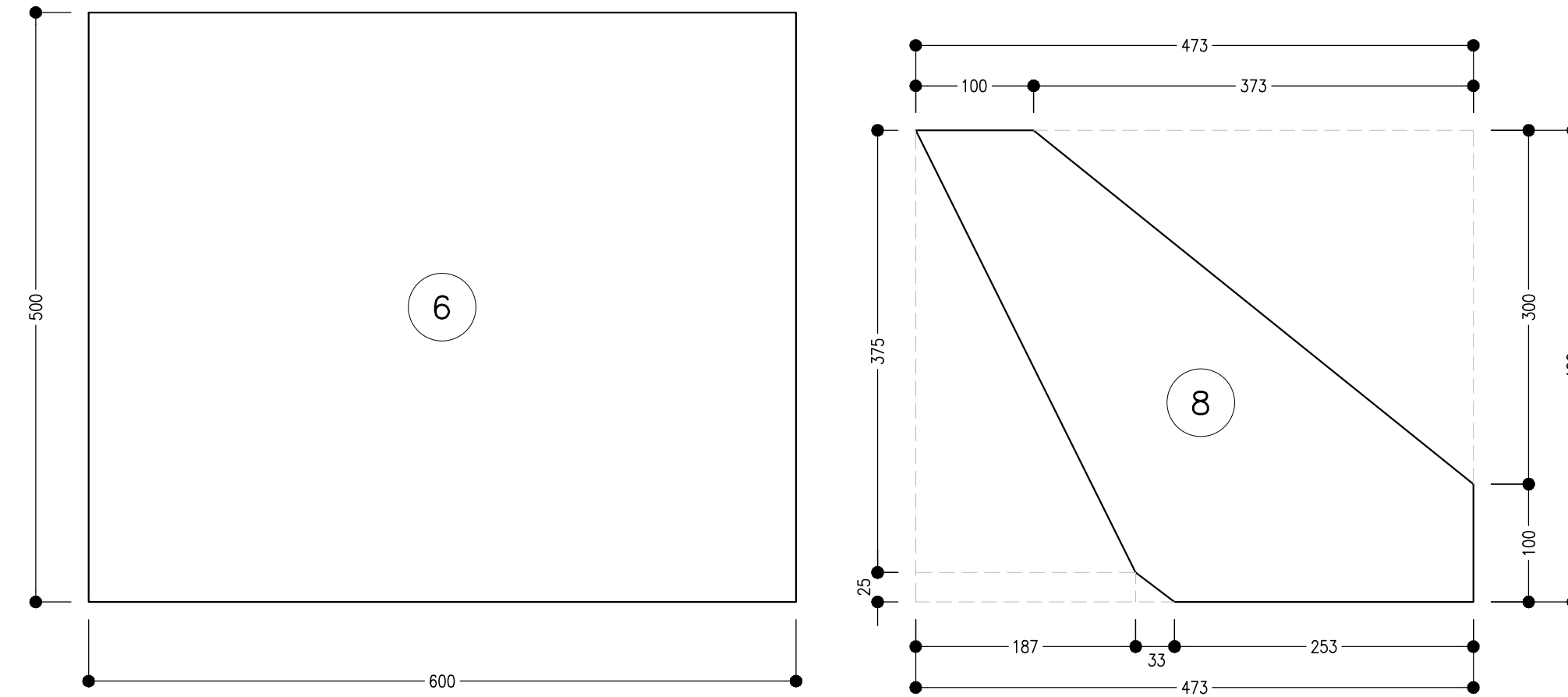
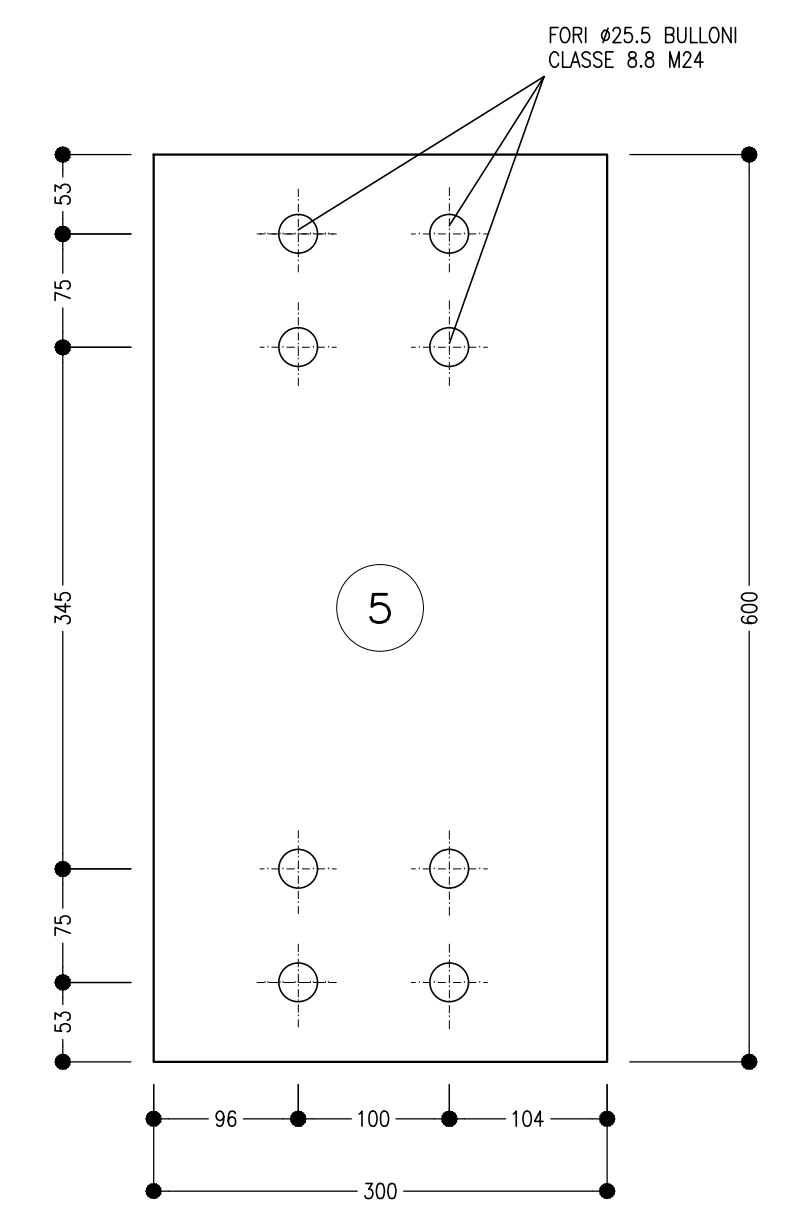
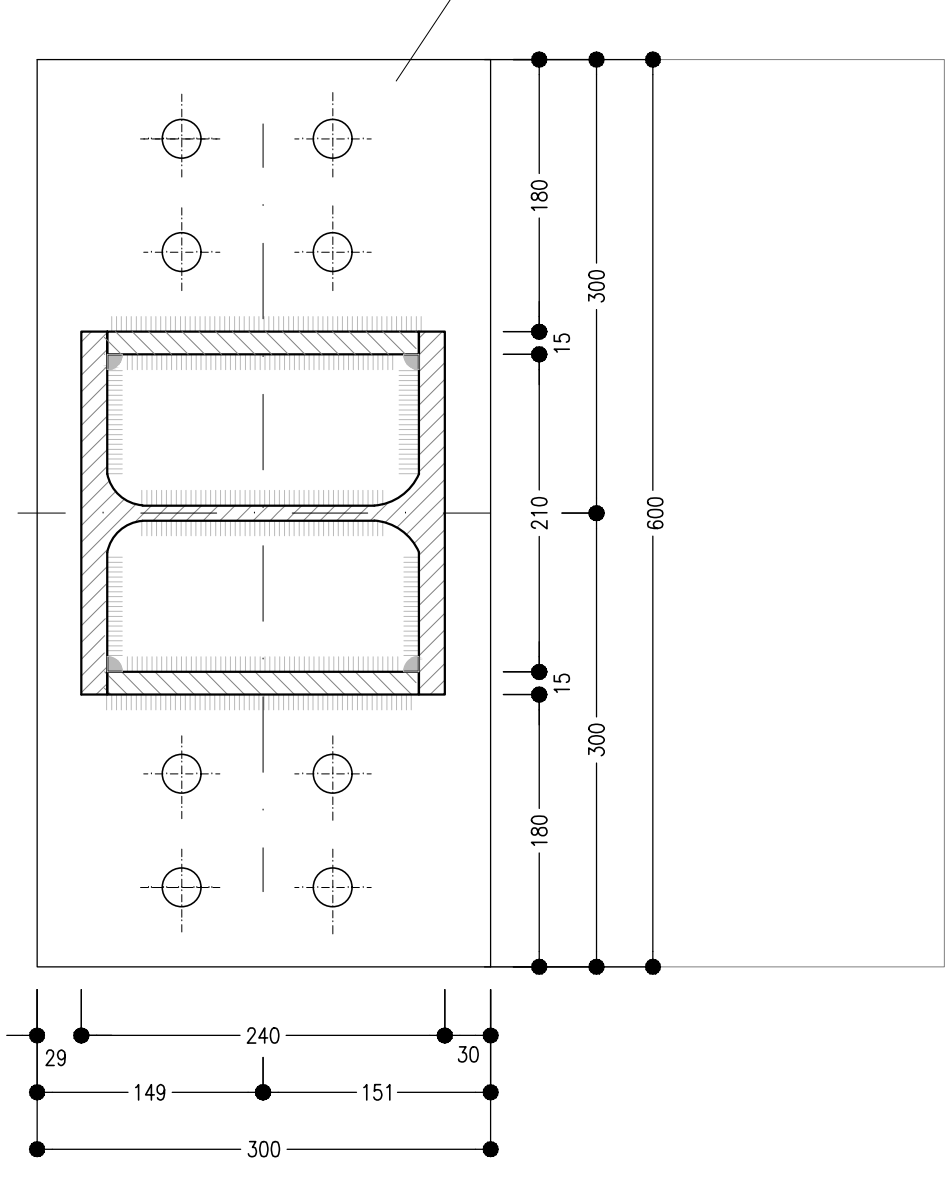
QUANTITA' RIFERITE ALLA CENTINA COMPLETA

TABELLA PIASTRE PIEDE

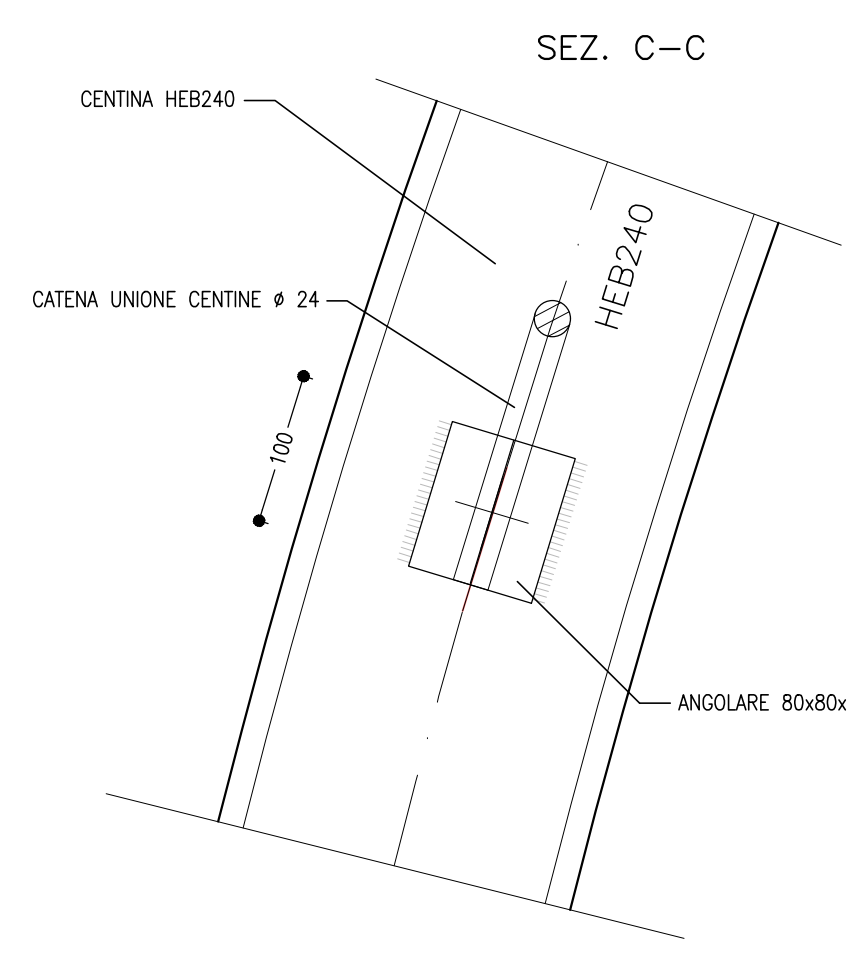
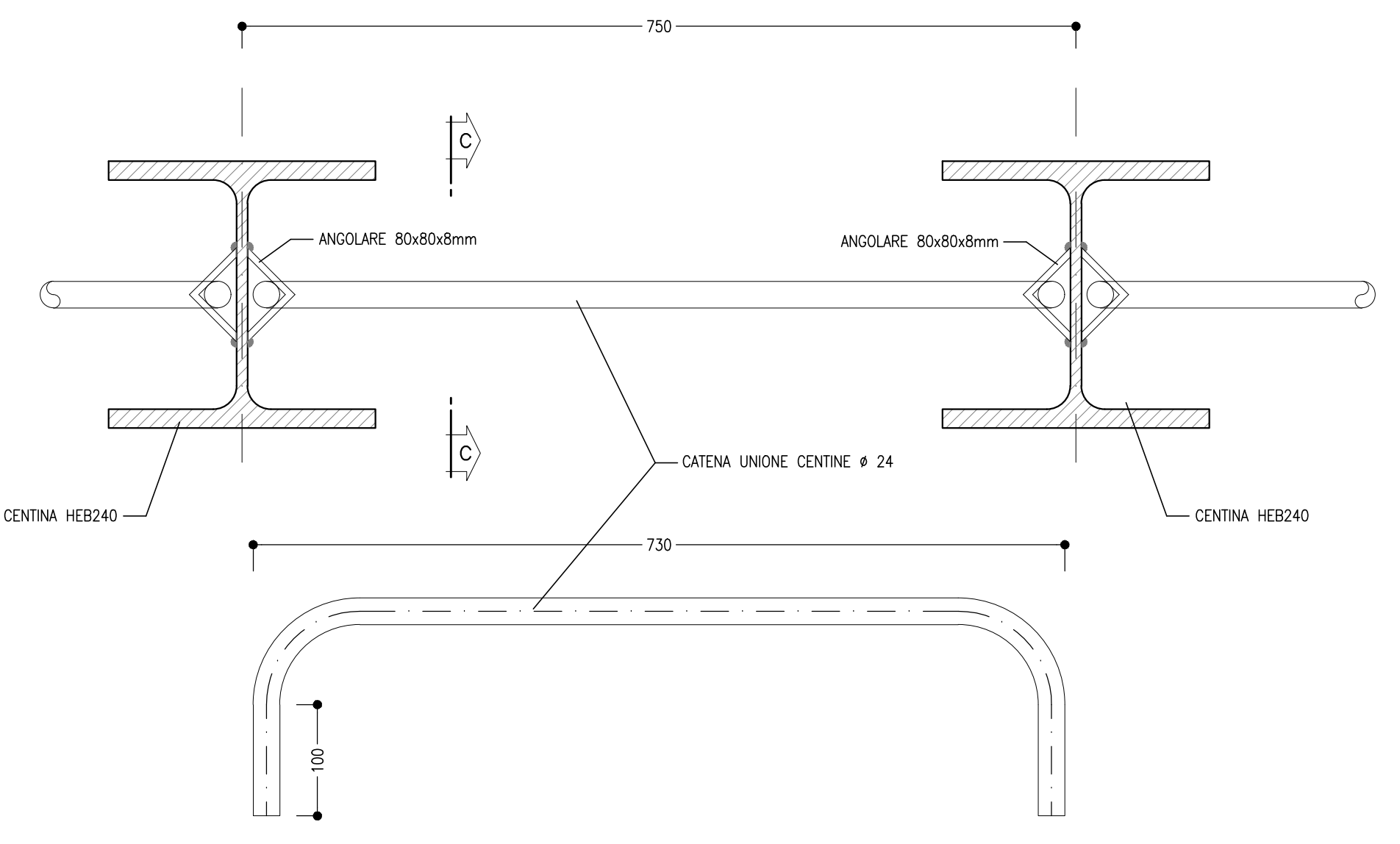
5	n°1+1	VEDI ESPLOSO Sp=20
---	-------	--------------------

QUANTITA' RIFERITE ALLA CENTINA COMPLETA

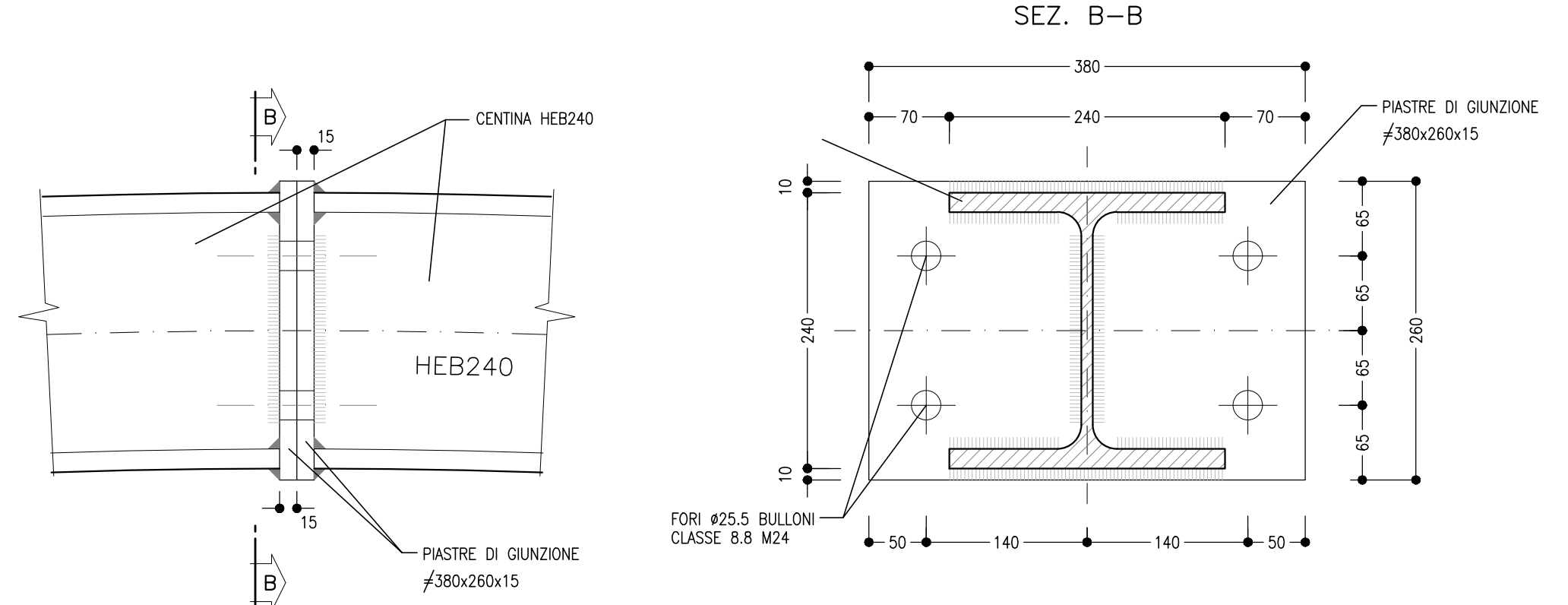
SEZIONE A-A



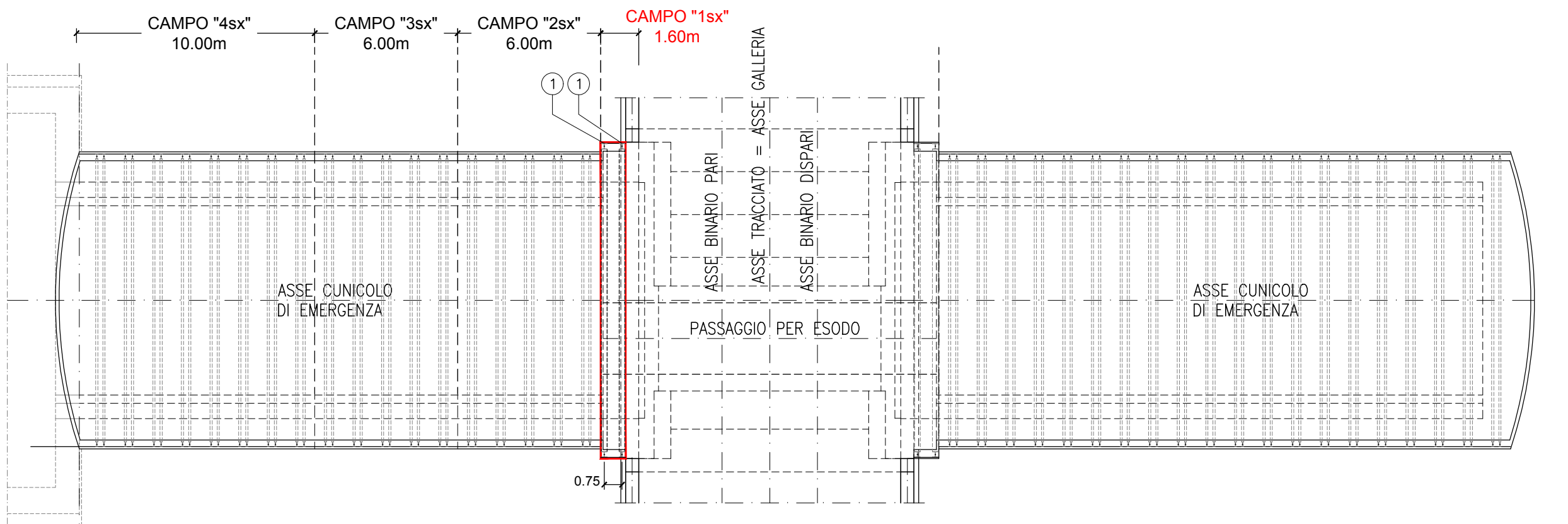
PARTICOLARE "3"
SCALA 1:5
UNIONE CENTINE



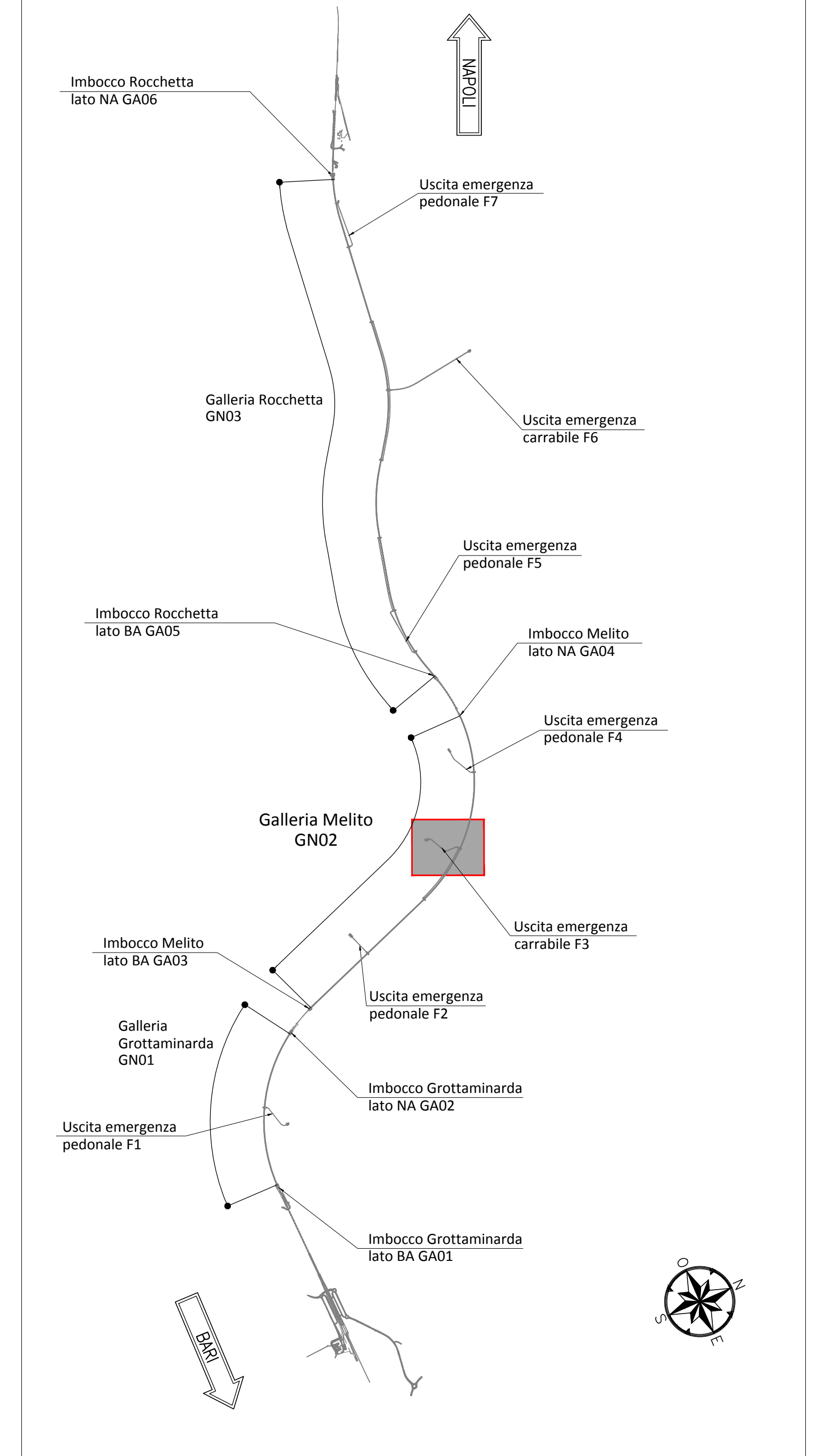
PARTICOLARE "2"
SCALA 1:5
GIUNZIONI CENTINE



KEY PLAN
SCALA 1:200



KEY-PLAN - Scala 1:50000



NOTA TABELLA MATERIALI

PER LE CARATTERISTICHE DEI MATERIALI E NOTE DI CARATTERE GENERALE SI RIMANDA ALL'ELABORATO "IF2801EZZSPGN0000002"

LEGENDA

P.C.= PIANO DEI CENTRI
P.F.= PIANO DEL FERRO
P.S.1= PIANO DI SCAVO PROVVISORIO
P.S.2= PIANO DI SCAVO DEFINITIVO

NOTE GENERALI

- LE MISURE E GLI SVILUPPI DELLE CENTINE SONO CALCOLATI RISPETTO AI LORO ASSI, AL NETTO DELLE PIASTRE.
- LE MISURE SONO ESPRESSE IN MILLIMETRI.
- PER LE TOLLERANZE DI COSTRUZIONE VEDI RELAZIONE TECNICA.
- EVENTUALI DIFFERENZE TRA LE MISURE TOTALI E LE SOMMATORIE DELLE MISURE PARZIALI SONO DOVUTE AGLI ARROTONDAMENTI AUTOMATICI DI AUTOCAD.

COMMITTENTE:



DIREZIONE LAVORI:



APPALTATORE:



PROGETTAZIONE:



PROGETTO ESECUTIVO

ITINERARIO NAPOLI - BARI
RADDOPPIO TRATTA APICE - ORSARA
I LOTTO FUNZIONALE APICE - HIRPINIA

GN05 - GALLERIA MELITO - FINESTRA COSTRUTTIVA USCITA DI EMERGENZA CARRABILE F3 (p. 7+825) E QUINCOLO PEDONALE (p. 7+90)
ZONA DI INNESTO CON GALLERIA DI LINEA AL KM 7+825
GALLERIA LATERALE DI COLLEGAMENTO LATO BINARIO PARI
Campo 1 - Centina - carpenteria Tav. 2/2

APPALTATORE: Consorzio HIRPINIA AV di Direzione Tecnica Ing. Vincenzo Mordillo 150962020	DIRETTORE DELLA PROGETTAZIONE: Il Responsabile Integrazione fra le varie prestazioni specialistiche Ing. G. Casiani	PROGETTISTA: ROK SOL S.p.A.
--	--	-----------------------------------

COMMESSA	LOTTO	FASE	ENTE	TIPO DOC.	OPERA/DISCIPLINA	PROGR.	REV.	SCALA:
IF28	01	E	ZZ	BZ	GN0600	055	B	1:100 - 1:20 - 1:5

Rev.	Descrizione	Redatto	Data	Verificato	Data	Approvato	Data	Autore/Data
A	Estensione per carteggio	M. Agrippone	21/03/2020	B. Spagnoli	21/03/2020	M. Gatti	21/03/2020	Ing. G. Casiani
B	Revisione per struttura	M. Agrippone	10/04/2020	B. Spagnoli	10/04/2020	M. Gatti	10/04/2020	

File: IF2801EZZZSPGN0000055B.dwg n. Tab.: -