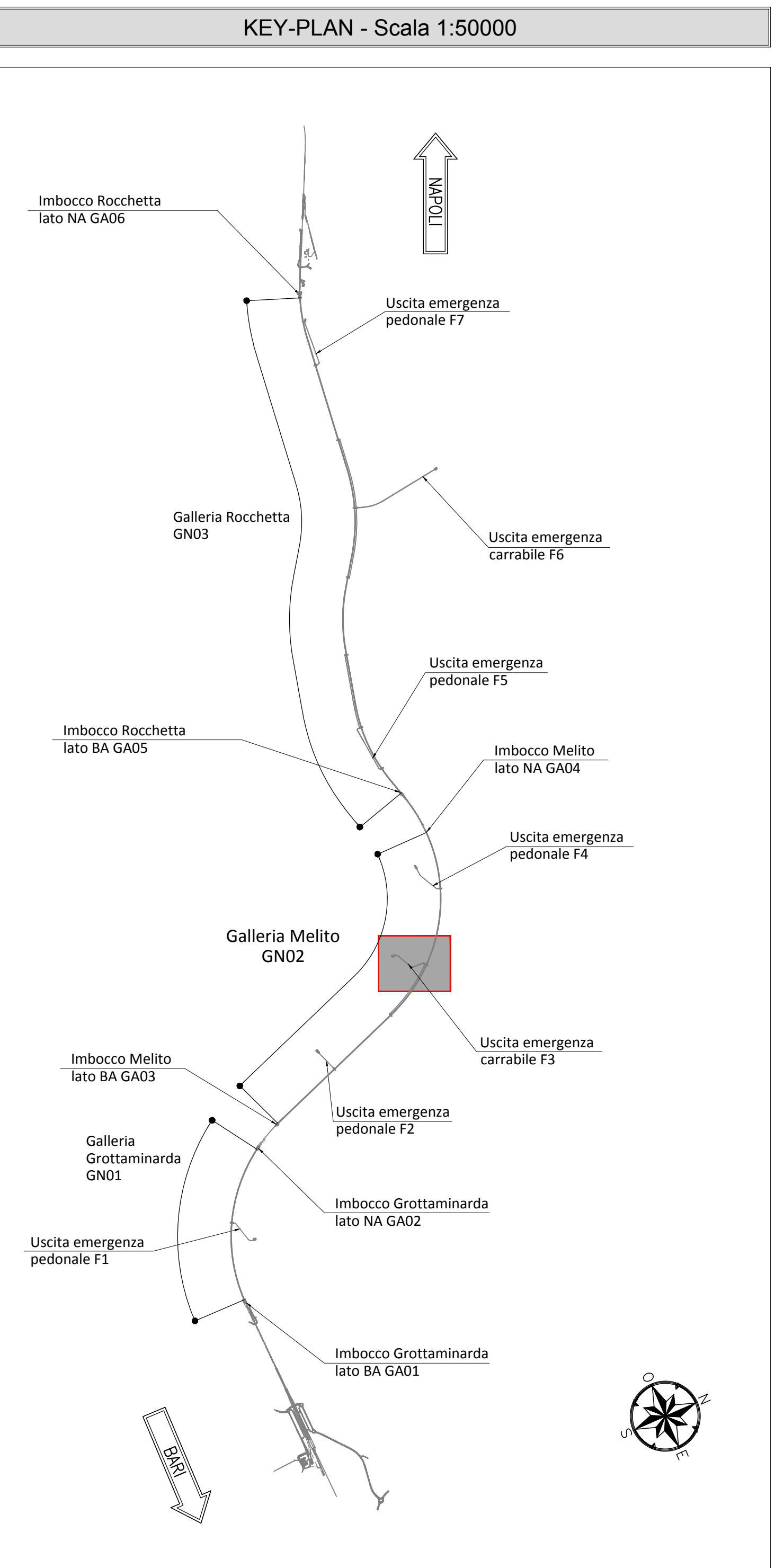
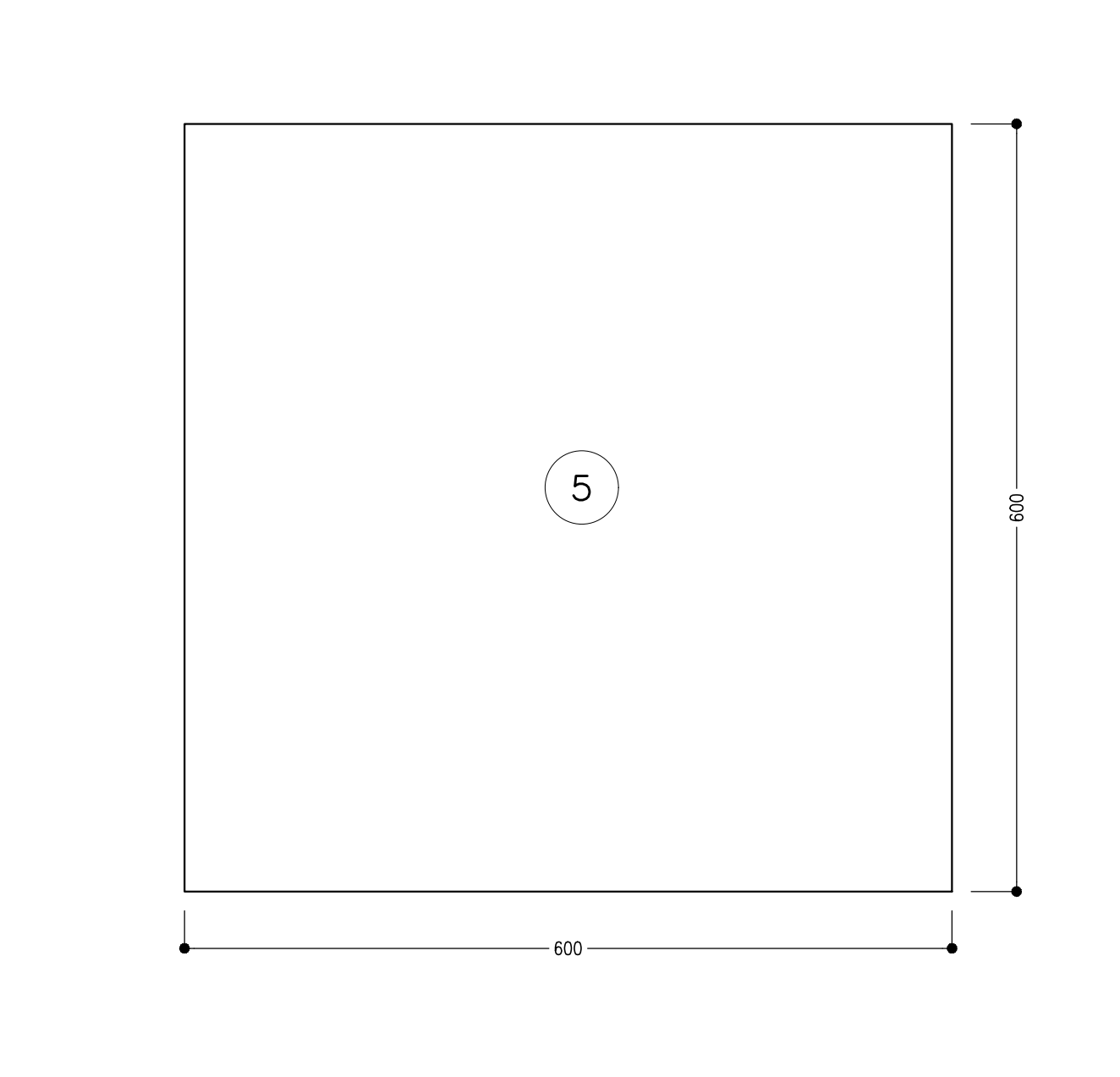
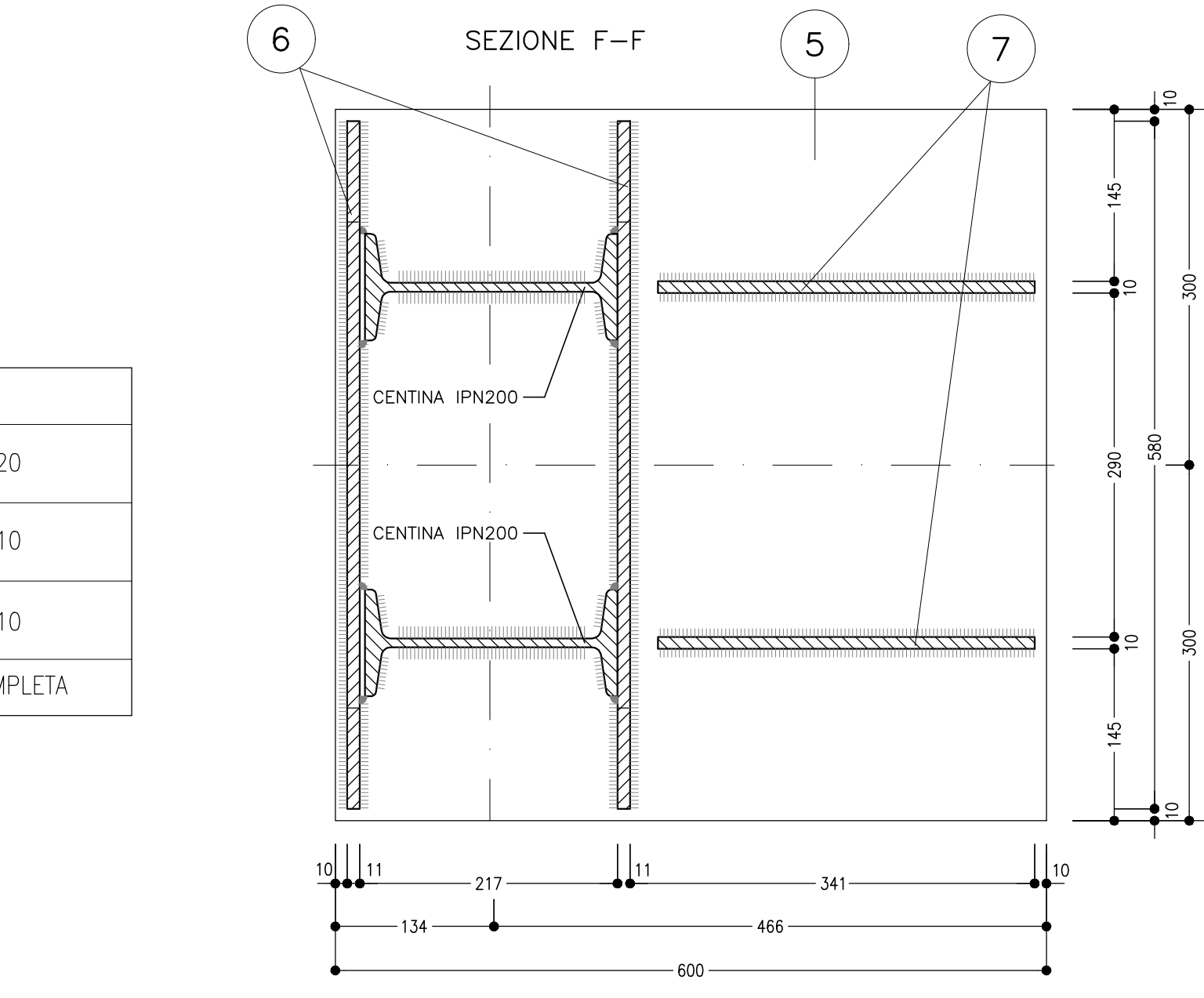
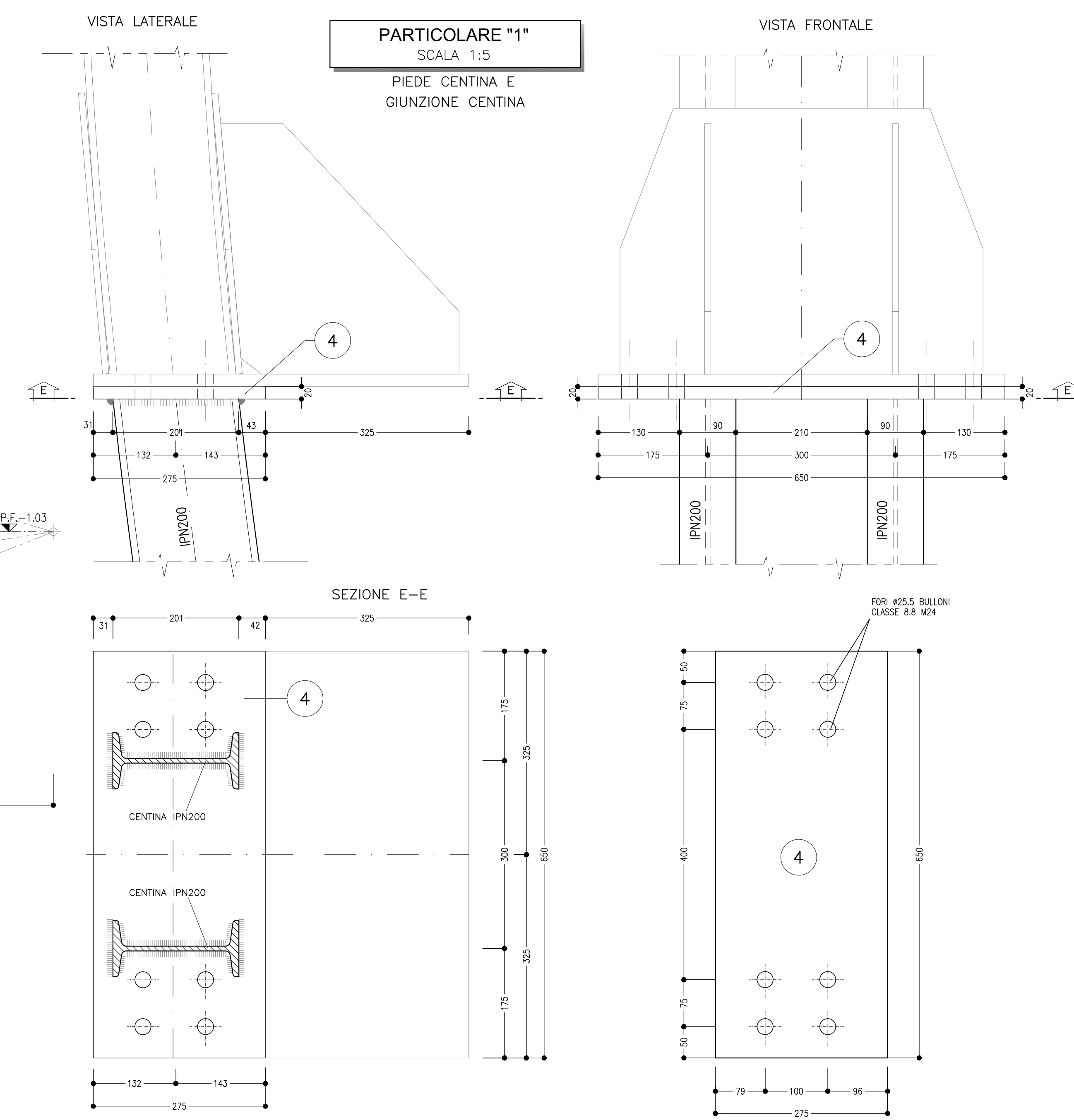


TABELLA PIASTRE PIEDE E GIUNZIONE CENTINA

4	n°1+1	VEDI ESPLOSO Sp=20
QUANTITA' RIFERITE ALLA CENTINA COMPLETA		

TABELLA PIASTRE PIEDE

5	n°1+1	VEDI ESPLOSO Sp=20
6	n°2+2	VEDI ESPLOSO Sp=10
7	n°2+2	VEDI ESPLOSO Sp=10
QUANTITA' RIFERITE ALLA CENTINA COMPLETA		



NOTA TABELLA MATERIALI

PER LE CARATTERISTICHE DEI MATERIALI E NOTE DI CARATTERE GENERALE SI RIMANDA ALL'ELABORATO "IF2801EZZSPGN000002"

LEGENDA

P.C.= PIANO DEI CENTRI
P.F.= PIANO DEL FERRO
P.S.1= PIANO DI SCAVO PROVVISORIO
P.S.2= PIANO DI SCAVO DEFINITIVO

NOTE GENERALI

- LE MISURE E GLI SVILUPPI DELLE CENTINE SONO CALCOLATI RISPETTO AI LORO ASSI AL NETTO DELLE PIASTRE.
- LE MISURE SONO ESPRESSE IN MILLIMETRI.
- PER LE TOLLERANZE DI COSTRUZIONE VEDI RELAZIONE TECNICA.
- EVENTUALI DIFFERENZE TRA LE MISURE TOTALI E LE SOMMATORIE DELLE MISURE PARZIALI SONO DOVUTE AGLI ARROTONDAMENTI AUTOMATICI DI AUTOCAD.

COMMITTENTE: **RFI INFRASTRUTTURE ITALIANE**

DIREZIONE LAVORI: **ITALFERR**

APPALTATORE CONCOSSIONE: **HirpiniaAV**

PROGETTAZIONE MANDATARIA: **ROKSOIL S.p.A.**

SOCI: **salini impregio**, **ASTALDI**

MANDANTE: **NETENGINEERING**, **Alpina S.p.A.**

PROGETTO ESECUTIVO

ITINERARIO NAPOLI - BARI RADDOPPIO TRATTA APICE - ORSARA I LOTTO FUNZIONALE APICE - HIRPINIA

GN06 - GALLERIA MELITO - FINESTRA COSTRUTTIVA/USCITA DI EMERGENZA CARRABILE F3 jk 7+825 e CUNCIOLLO PEDONALE p.k 7+950

ZONA DI INNESTO CON GALLERIA DI LINEA AL KM 7+825

GALLERIA LATERALE DI COLLEGAMENTO LATO BINARIO PARI

Campo 2 - Centina - carpenteria Tav. 2/2

Rev.	Descrizione	Disegnato	Data	Verificato	Data	Approvato	Data	Aut. Data
A	Emersione per consegna	M. Aguiar	21/03/2020	B. Spiganti	21/03/2020	M. Cassi	21/03/2020	Ing. G. Cassani
B	Revisione per struttura	M. Aguiar	04/04/2020	B. Spiganti	04/04/2020	M. Cassi	04/04/2020	

COMMESSA: I F 2 8 0 1 E Z Z B 2

LOTTO: GN 0 6 0 0

FASE: 0 5 7 B

ENTE: 1:100 - 1:20 - 1:5

FILE: IF2801EZZBGN0600057B.dwg