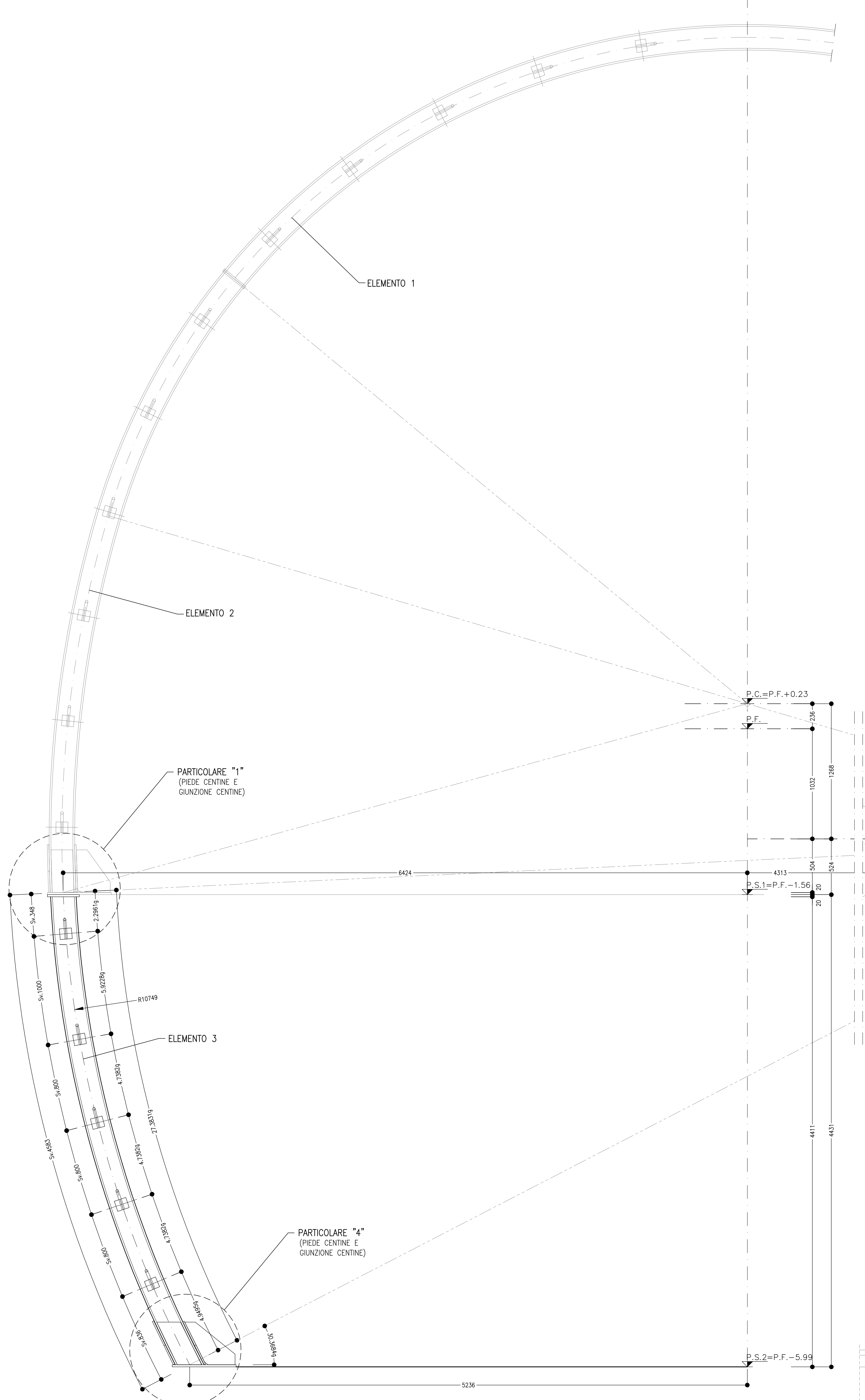
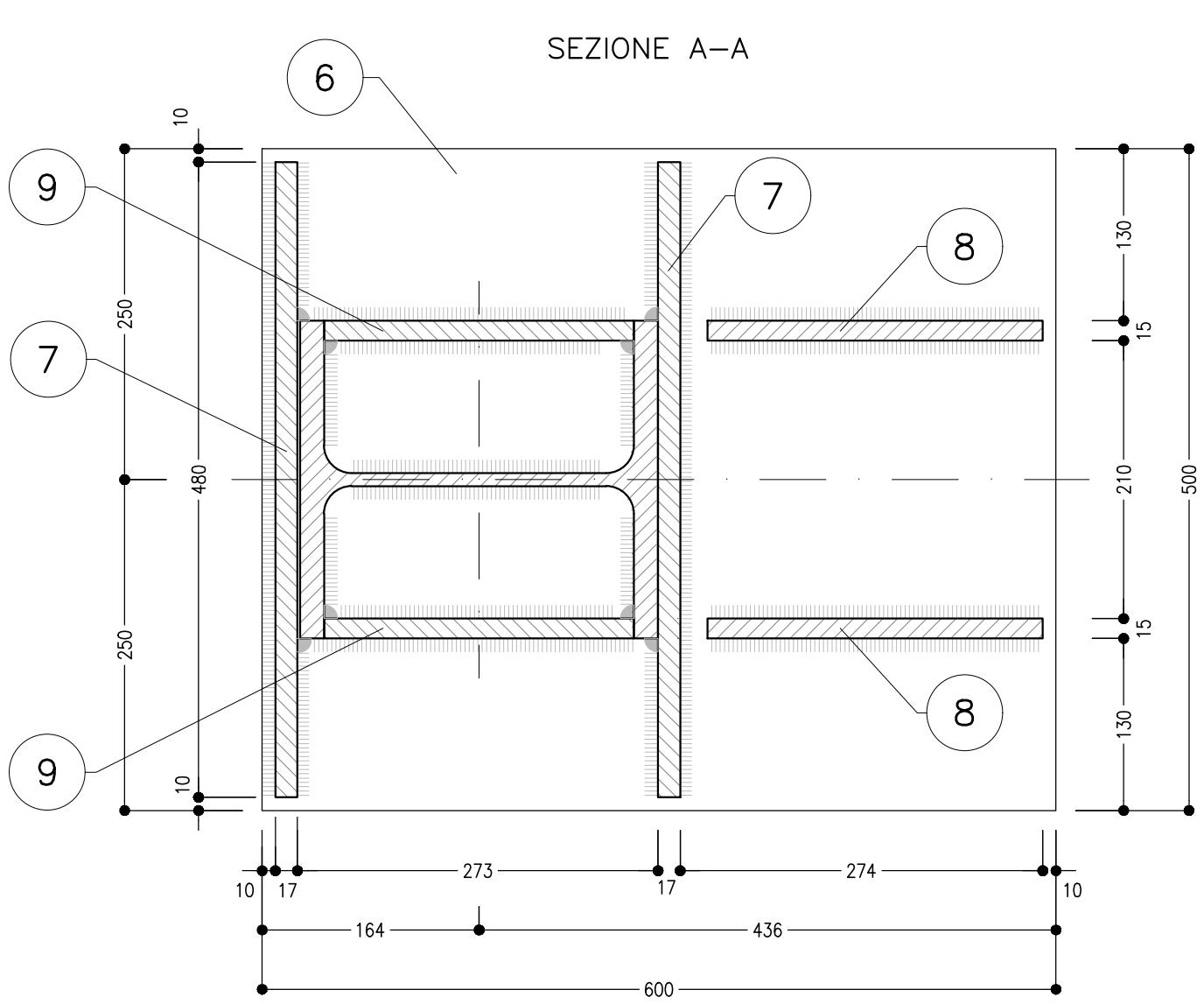
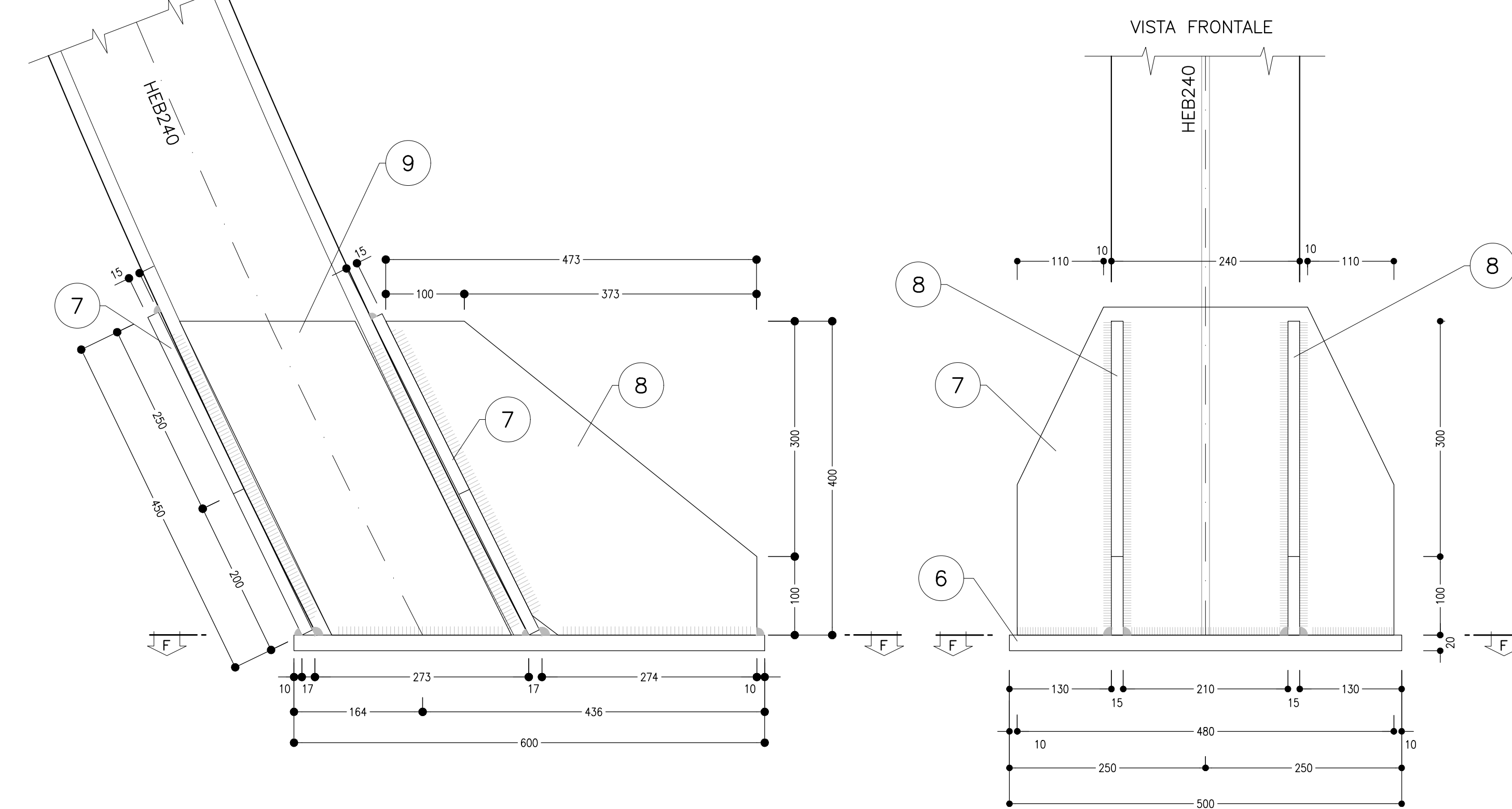


**CARPENTERIA CENTINA**  
SCALA 1:20  
HEB 240/750



**PARTICOLARE "4"**  
SCALA 1:5  
PIEDE CENTINA

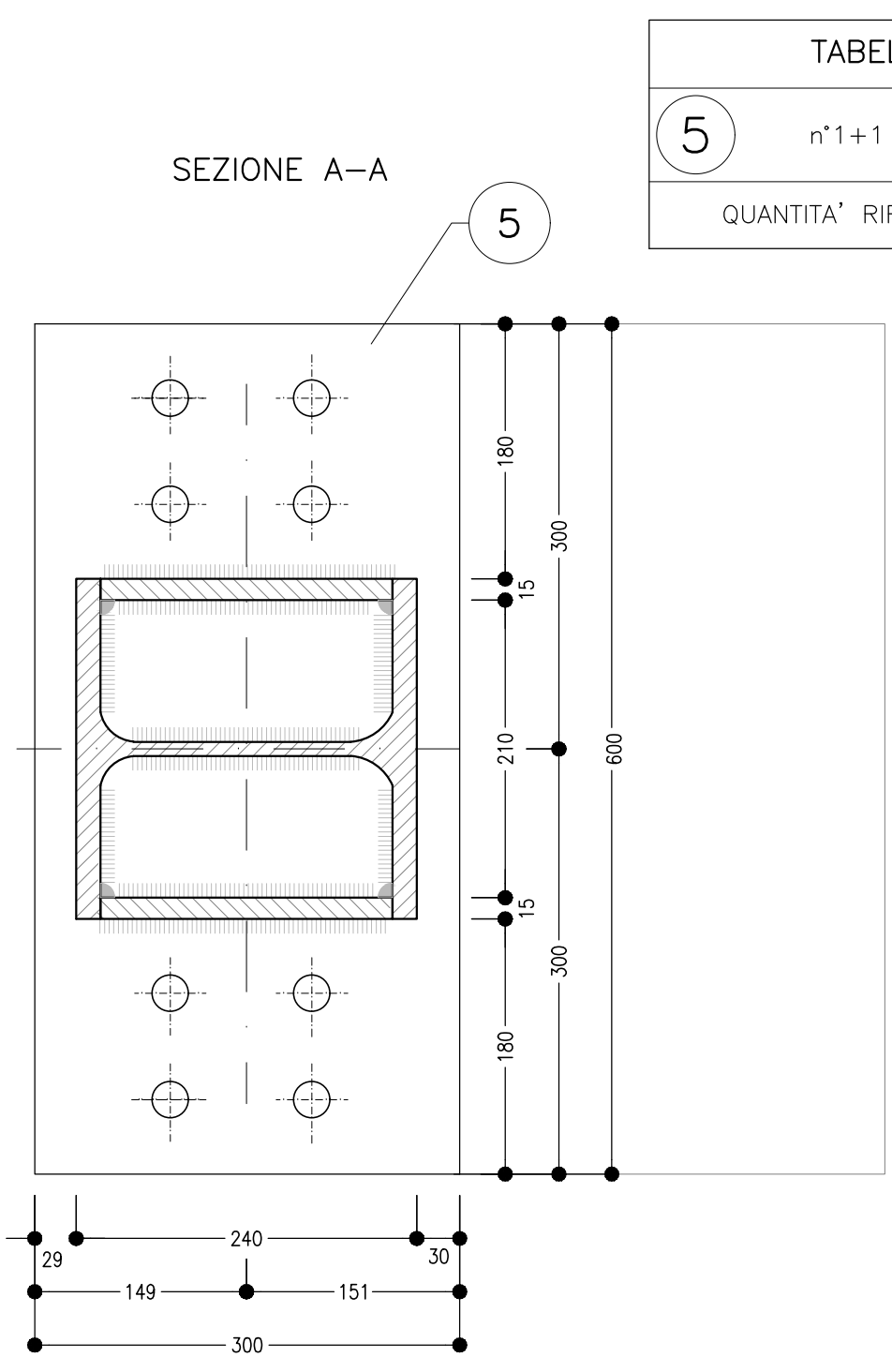
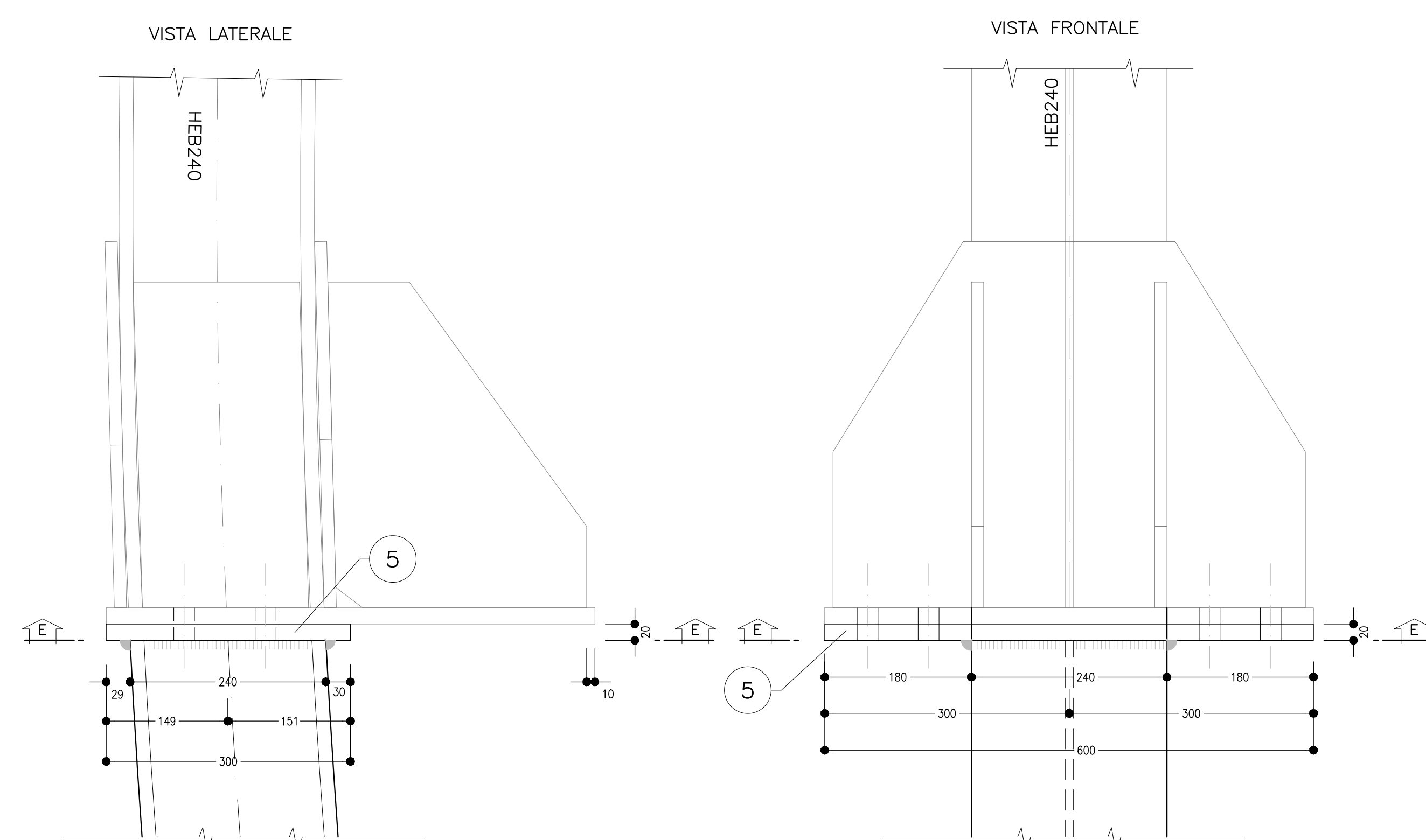


**TABELLA PIASTRE PIEDE**

6	n°1+1	VEDI ESPLOSO Sp=20
7	n°2+2	VEDI ESPLOSO Sp=15
8	n°2+2	VEDI ESPLOSO Sp=15
9	n°2+2	VEDI ESPLOSO Sp=15

QUANTITA' RIFERITE ALLA CENTINA COMPLETA

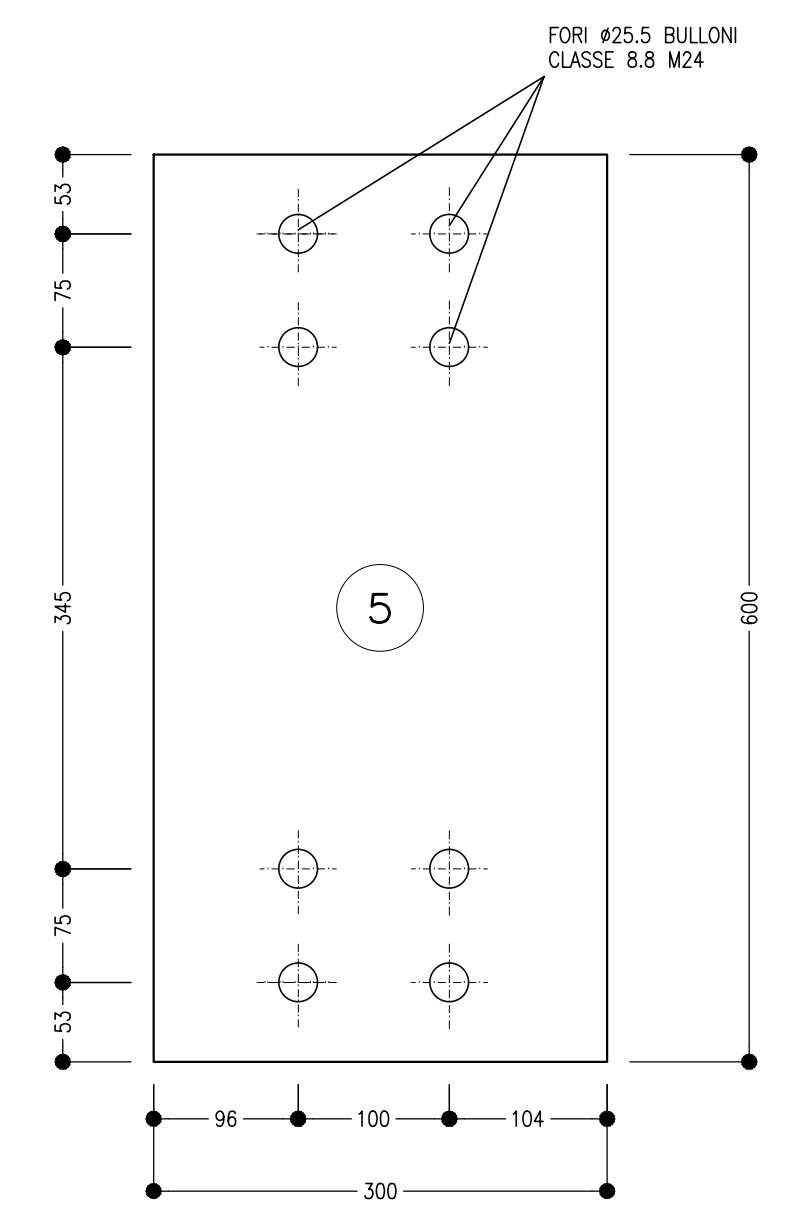
**PARTICOLARE "1"**  
SCALA 1:5  
PIEDE CENTINA E GIUNZIONE CENTINA



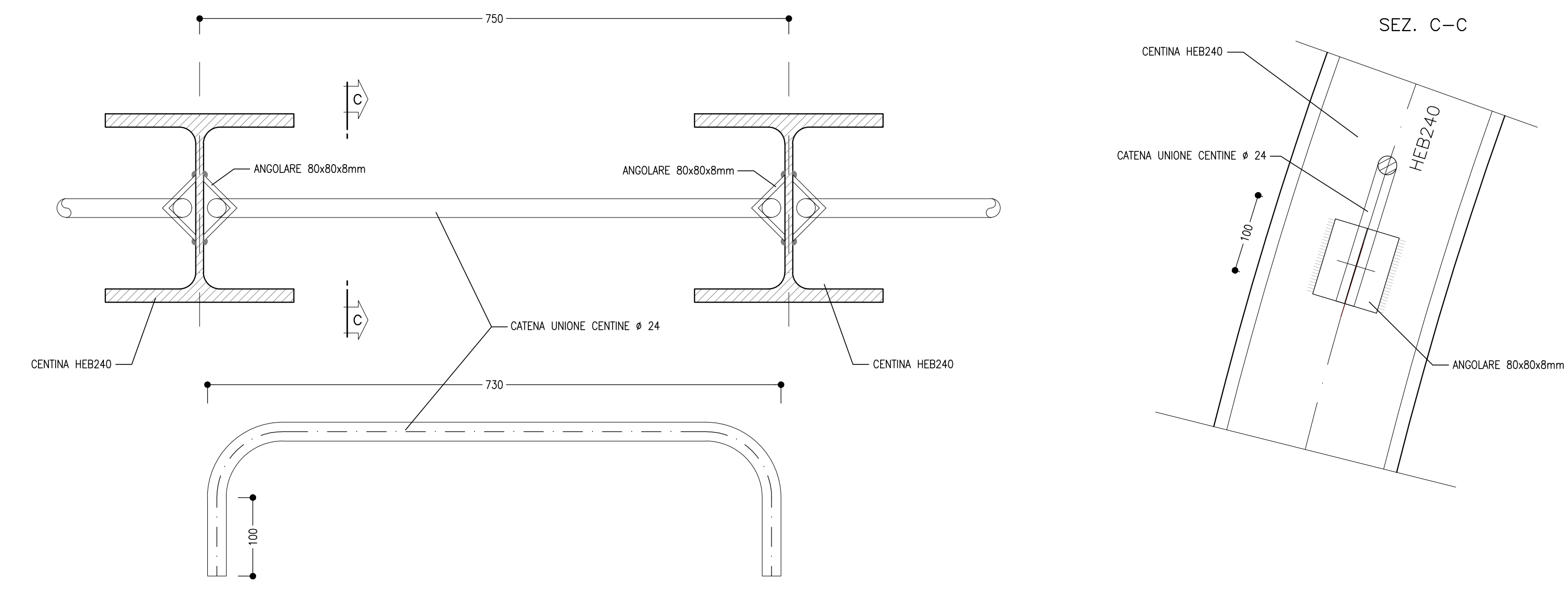
**TABELLA PIASTRE PIEDE**

5	n°1+1	VEDI ESPLOSO Sp=20
---	-------	--------------------

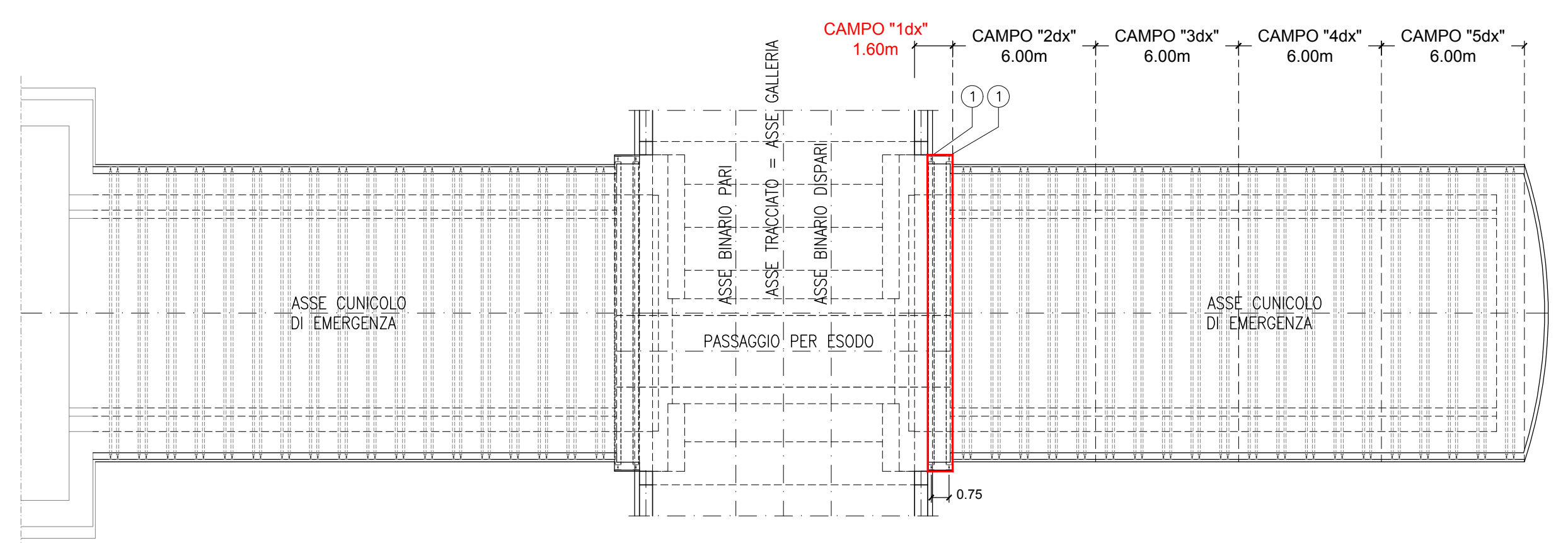
QUANTITA' RIFERITE ALLA CENTINA COMPLETA



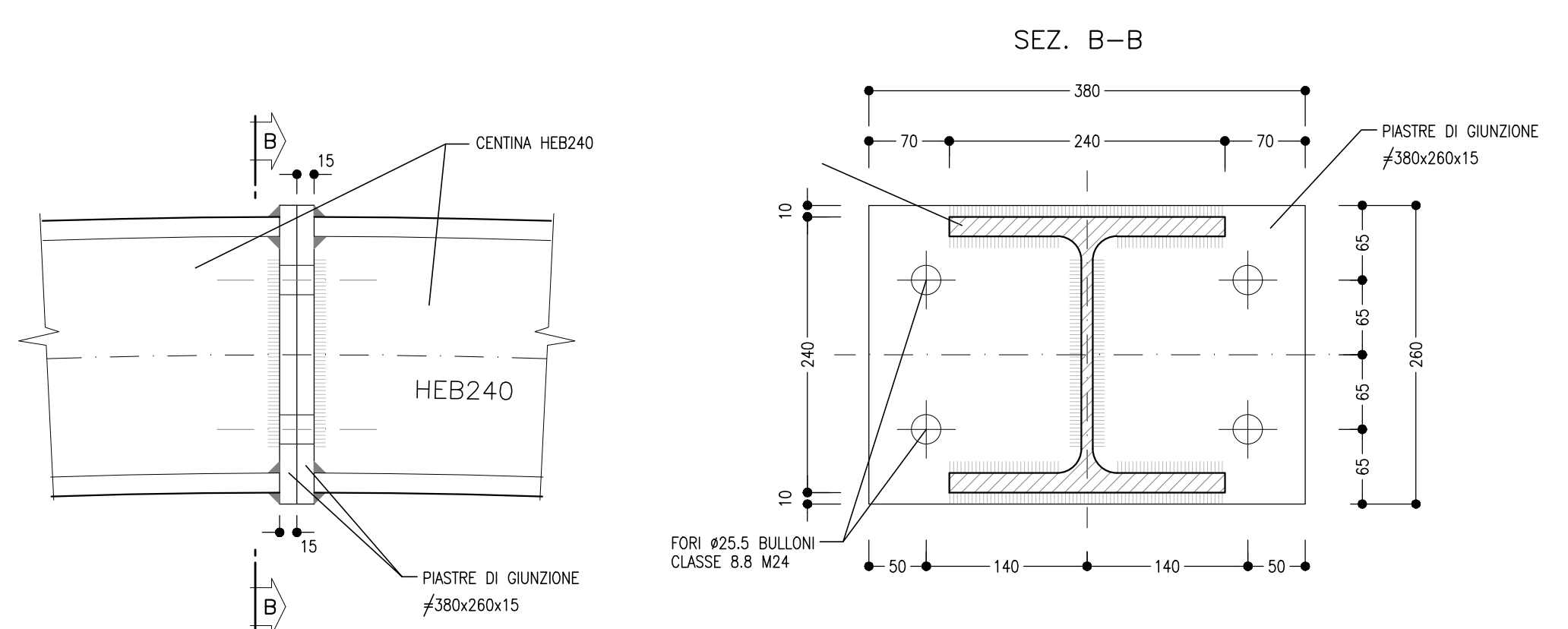
**PARTICOLARE "3"**  
SCALA 1:5  
UNIONE CENTINE



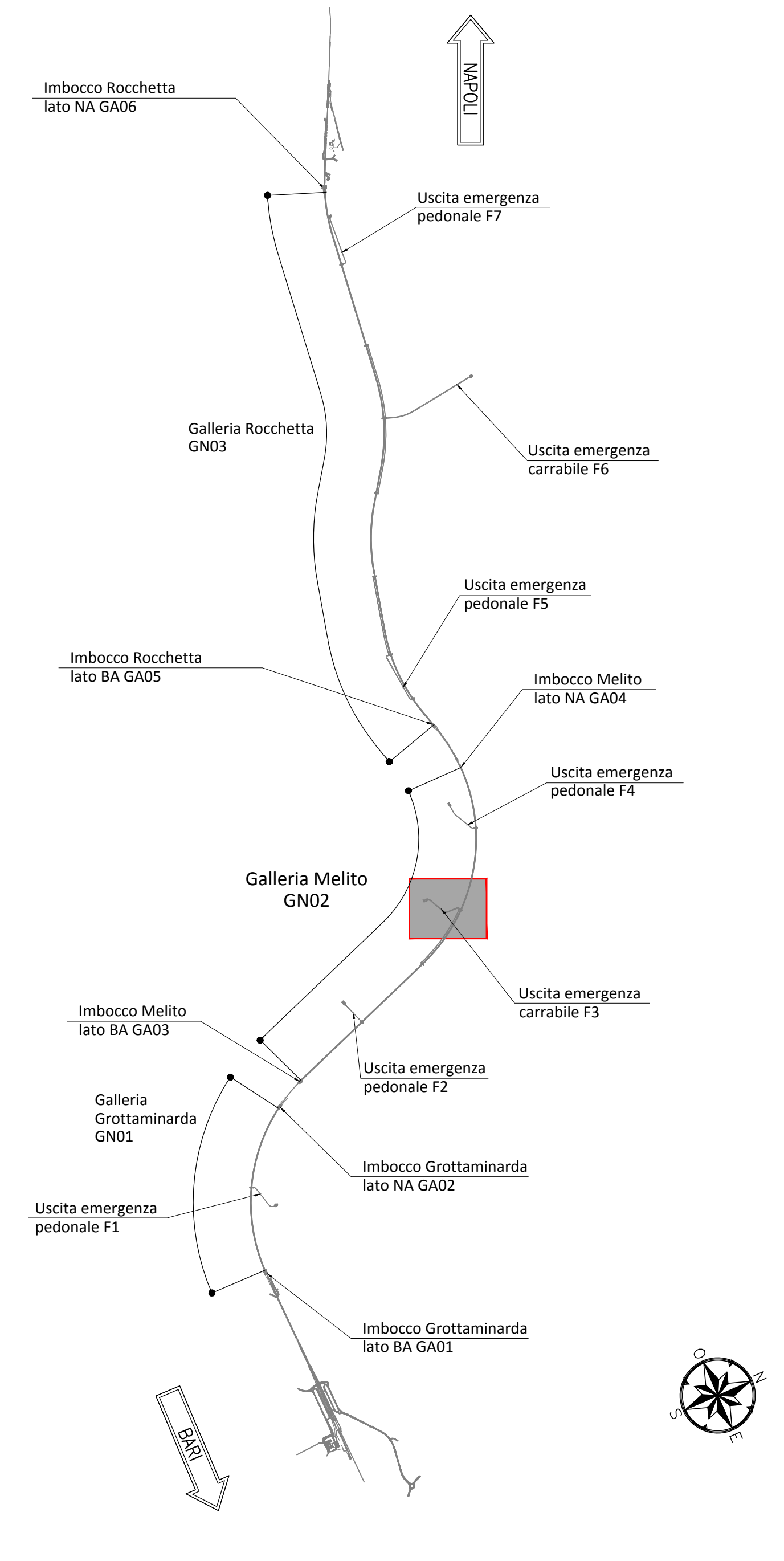
**KEY PLAN**  
SCALA 1:200



**PARTICOLARE "2"**  
SCALA 1:5  
GIUNZIONI CENTINE



**KEY-PLAN - Scala 1:50000**



**NOTA TABELLA MATERIALI**

PER LE CARATTERISTICHE DEI MATERIALI E NOTE DI CARATTERE GENERALE SI RIMANDA ALL'ELABORATO "IF2801EZZSPGN0000002"

**LEGENDA**

P.C.= PIANO DEI CENTRI  
P.F.= PIANO DEL FERRO  
P.S.1= PIANO DI SCAVO PROVVISORIO  
P.S.2= PIANO DI SCAVO DEFINITIVO

**NOTE GENERALI**

- LE MISURE E GLI SVILUPPI DELLE CENTINE SONO CALCOLATI RISPETTO AI LORO ASSI, AL NETTO DELLE PIASTRE.
- LE MISURE SONO ESPRESSE IN MILLIMETRI.
- PER LE TOLLERANZE DI COSTRUZIONE VEDI RELAZIONE TECNICA.
- EVENTUALI DIFFERENZE TRA LE MISURE TOTALI E LE SOMMATORIE DELLE MISURE PARZIALI SONO DOVUTE AGLI ARROTONDAMENTI AUTOMATICI DI AUTOCAD.

**COMMITTENTE:**  
RAI  
RAI FERROVIARIA ITALIANA  
GRUPPO FERROVIE DELLO STATO ITALIANE

**DIREZIONE LAVORI:**  
ITALFERR  
GRUPPO FERROVIE DELLO STATO ITALIANE

**APPALTATORE:**  
HirpiniaAV  
SOCI: salini impreglio, ASTALDI

**PROGETTAZIONE:**  
MANDATARIA: ROCK SOUL s.p.a.  
MANDANTE: NETENGINEERING, Alpina s.p.a.

**PROGETTO ESECUTIVO**

**ITINERARIO NAPOLI - BARI**  
**RADDOPPIO TRATTA APICE - ORSARA**  
**I LOTTO FUNZIONALE APICE - HIRPINIA**  
GN05 - GALLERIA MELITO - FINESTRA COSTRUTTIVA USCITA DI EMERGENZA CARRABILE F3 (p. 7+825) E CUNICOLO PEDONALE (p. 7+90)  
ZONA DI INNESTO CON GALLERIA DI LINEA AL KM 7+825  
GALLERIA LATERALE DI COLLEGAMENTO LATO BINARIO DISPARI  
Campo 1 - Centina - carpenteria Tav. 2/2

APPALTATORE: Concessionaria HIRPINIA AV di Direzione Tecnica Ing. Vincenzo Mordillo 15/09/2020	DIRETTORE DELLA PROGETTAZIONE: Il Responsabile Integrazione fra le varie prestazioni specialistiche Ing. G. Casiani	PROGETTISTA: Ing. G. Casiani
--	--	---------------------------------

COMMESSA	LOTTO	FASE	ENTE	TIPO DOC.	OPERATIVITÀ	DISCIPLINA	PROGR.	REV.	SCALA:
IF28	01	E	ZZ	BZ	GN05	00	06	3	B

Rev.	Descrizione	Redatto	Data	Verificato	Data	Approvato	Data	Autore/Data
A	Esistente per consegna	M. Agrippone	21/09/2020	B. Spignetti	21/09/2020	M. Gatti	21/09/2020	Ing. G. Casiani
B	Revisione per struttura	M. Agrippone	10/10/2020	B. Spignetti	10/10/2020	M. Gatti	10/10/2020	

File: IF2801EZZZSPGN0000063B.dwg n. Tab.: -