

NOTA TABELLA MATERIALI

PER LE CARATTERISTICHE DEI MATERIALI E NOTE DI CARATTERE GENERALE SI RIMANDA ALL'ELABORATO "IF2801EZZSPGN000002"

LEGENDA

P.C.= PIANO DEI CENTRI P.S.1= PIANO DI SCAVO PROVVISORIO  
P.F.= PIANO DEL FERRO P.S.2= PIANO DI SCAVO DEFINITIVO

NOTE GENERALI

- LE MISURE E GLI SVILUPPI DELLE CENTINE SONO CALCOLATI RISPETTO AI LORO ASSI AL NETTO DELLE PIASTRE.
- LE MISURE SONO ESPRESSE IN MILLIMETRI.
- PER LE TOLLERANZE DI COSTRUZIONE VEDI RELAZIONE TECNICA.
- EVENTUALI DIFFERENZE TRA LE MISURE TOTALI E LE SOMMATORIE DELLE MISURE PARZIALI SONO DOVUTE AGLI ARROTONDAMENTI AUTOMATICI DI AUTOCAD.

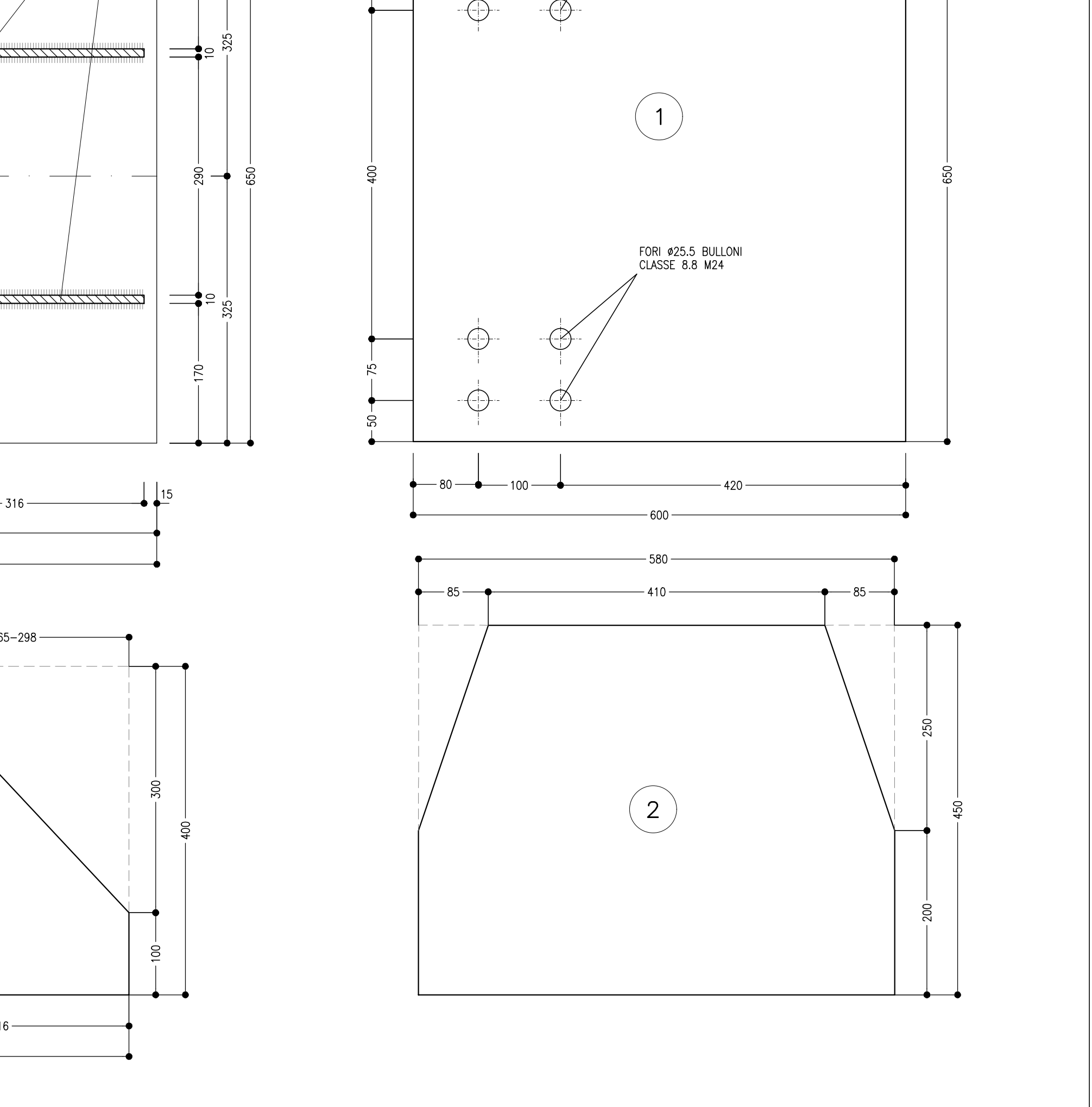
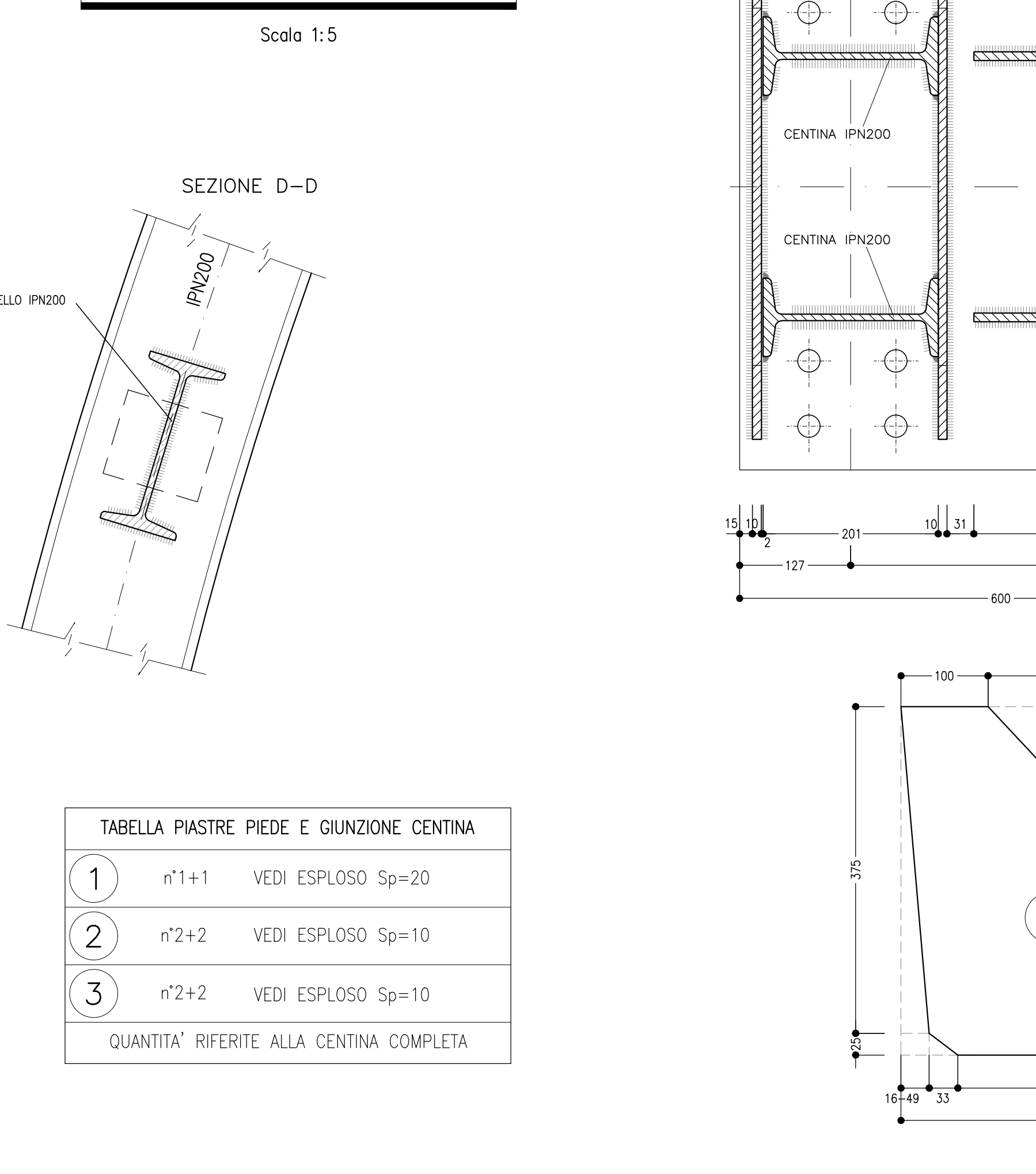
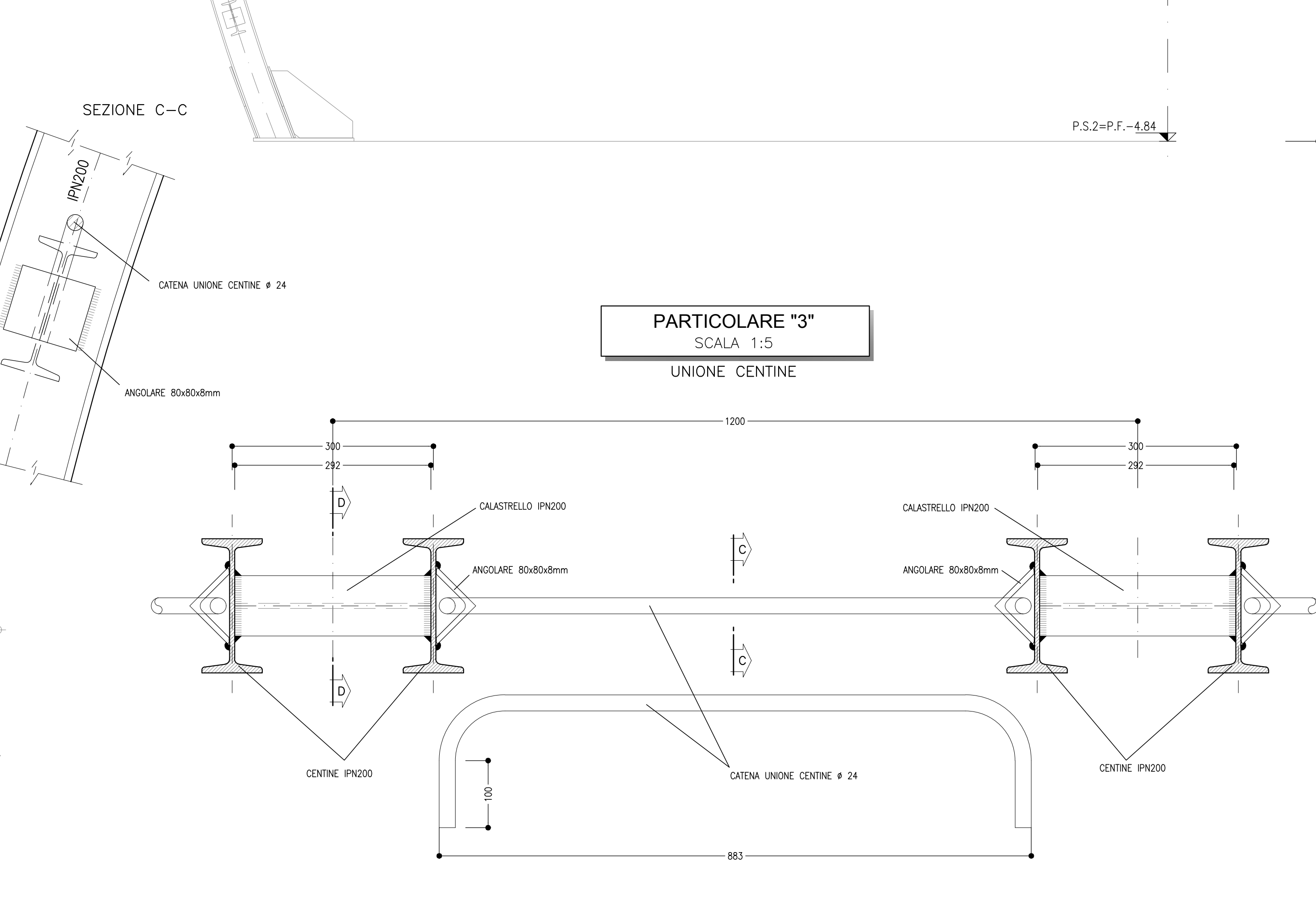
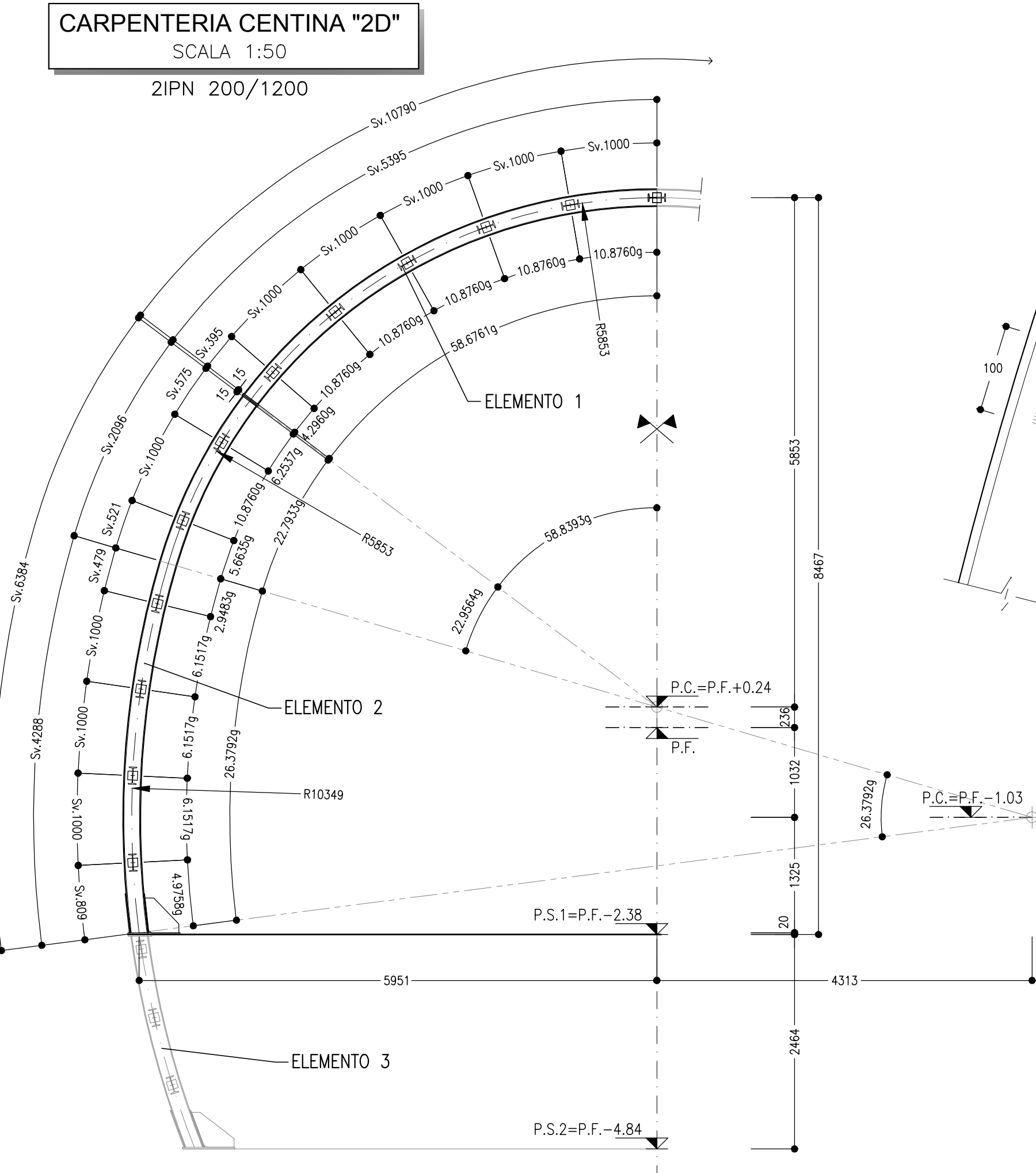


TABELLA PIASTRE PIEDE E GIUNZIONE CENTINA

1	n°1+1	VEDI ESPLOSO Sp=20
2	n°2+2	VEDI ESPLOSO Sp=10
3	n°2+2	VEDI ESPLOSO Sp=10

QUANTITA' RIFERITE ALLA CENTINA COMPLETA

COMMITTENTE: **RFI** INFRASTRUTTURE ITALIANE

DIREZIONE LAVORI: **ITALFERR**

APPALTATORE CONCOSSIDE: **HirpiniaAV**

SOCI: **salini impregio**, **ASTALDI**

PROGETTAZIONE MANDATARIA: **ROCK SOIL**

MANDANTI: **NETENGINEERING**, **Alpina**

PROGETTO ESECUTIVO

ITINERARIO NAPOLI - BARI RADDOPPIO TRATTA APICE - ORSARA I LOTTO FUNZIONALE APICE - HIRPINIA

GN06 - GALLERIA MELITO - FINESTRA COSTRUTTIVA USCITA DI EMERGENZA CARRABILE F3

ZONA DI INNESTO CON GALLERIA DI LINEA AL KM 7+825

GALLERIA LATERALE DI COLLEGAMENTO LATO BINARIO DISPARI Campo 2 - Centina - carpenteria Tav. 1/2

Rev.	Descrizione	Elaborato	Data	Verificato	Data	Approvato	Data	Autore	Data
A	Elaborato per consegna	M. Augurio	21/03/2020	B. Sgammari	21/03/2020	M. Cassari	21/03/2020	Ing. G. Cassari	
B	Revisione per struttura	M. Augurio	04/04/2020	B. Sgammari	04/04/2020	M. Cassari	04/04/2020		

FILE: IF2801EZZBZGN0000054B.dwg