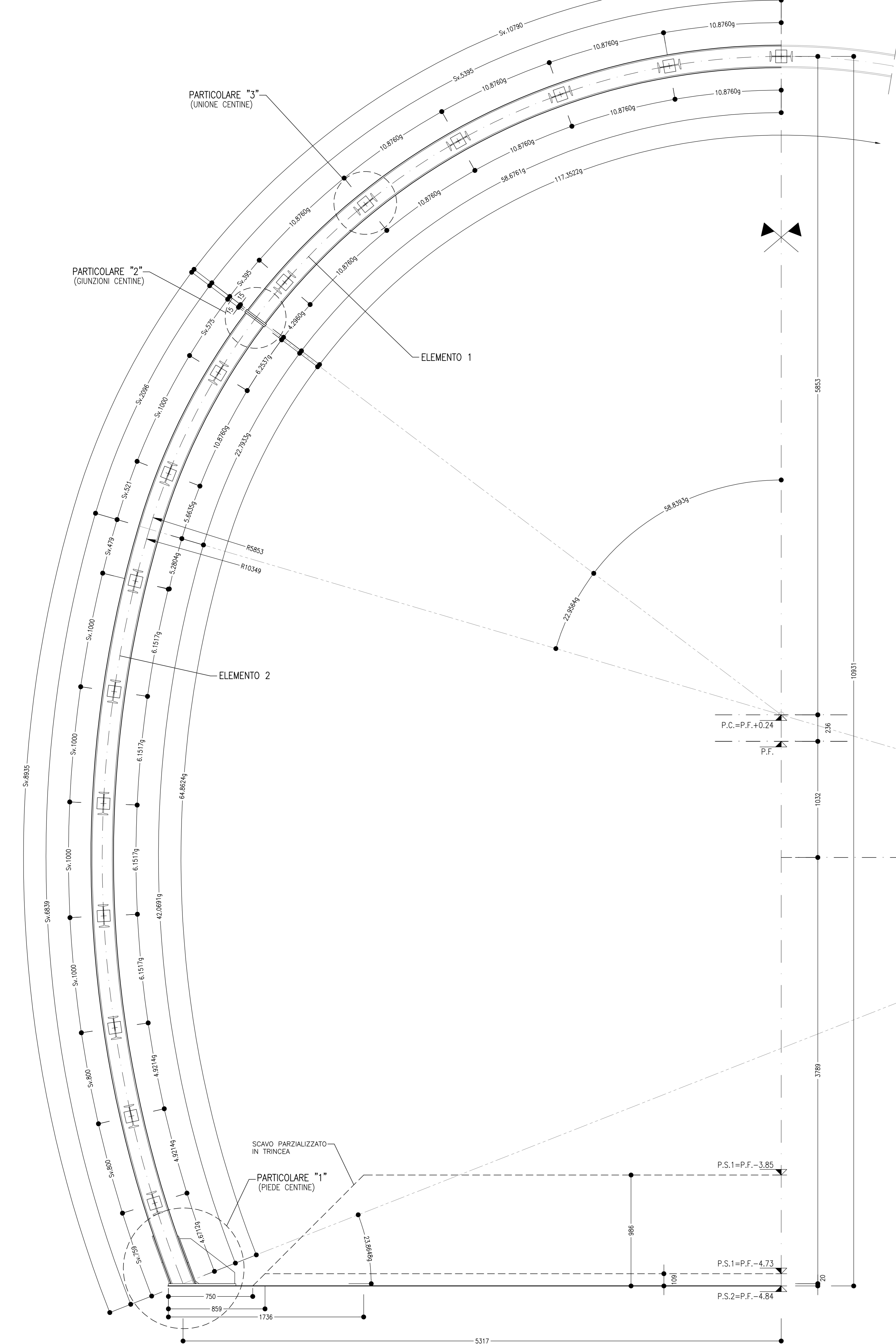


**CARPENTERIA CENTINA**

SCALA 1:20

2IPN 200/1200



**TABELLA PIASTRE PIEDE**

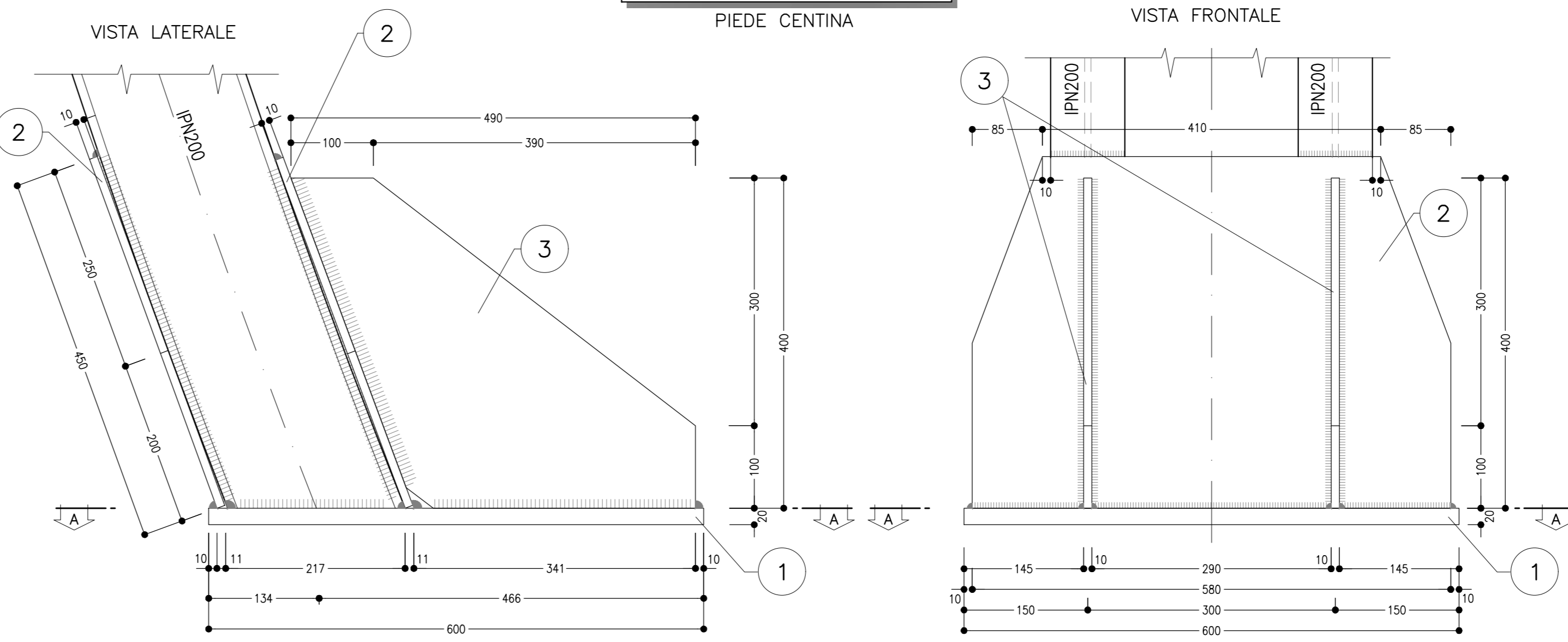
1	n°1+1	VEDI ESPLOSO Sp=20
2	n°2+2	VEDI ESPLOSO Sp=10
3	n°2+2	VEDI ESPLOSO Sp=10

QUANTITA' RIFERITE ALLA CENTINA COMPLETA

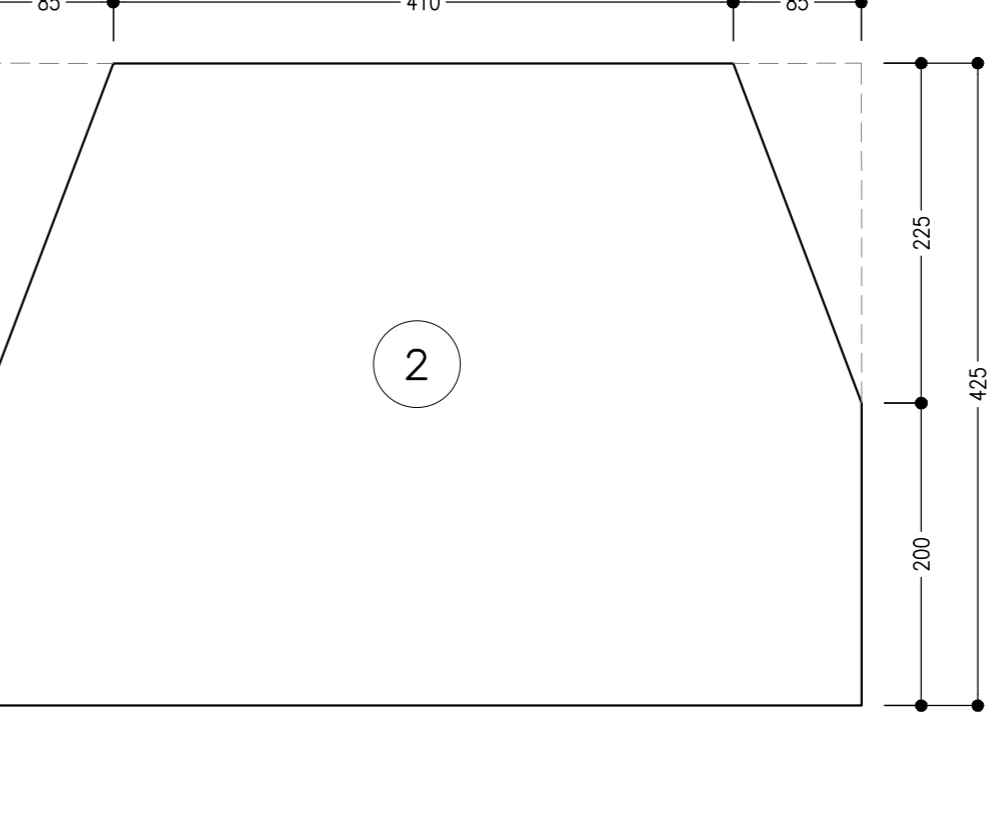
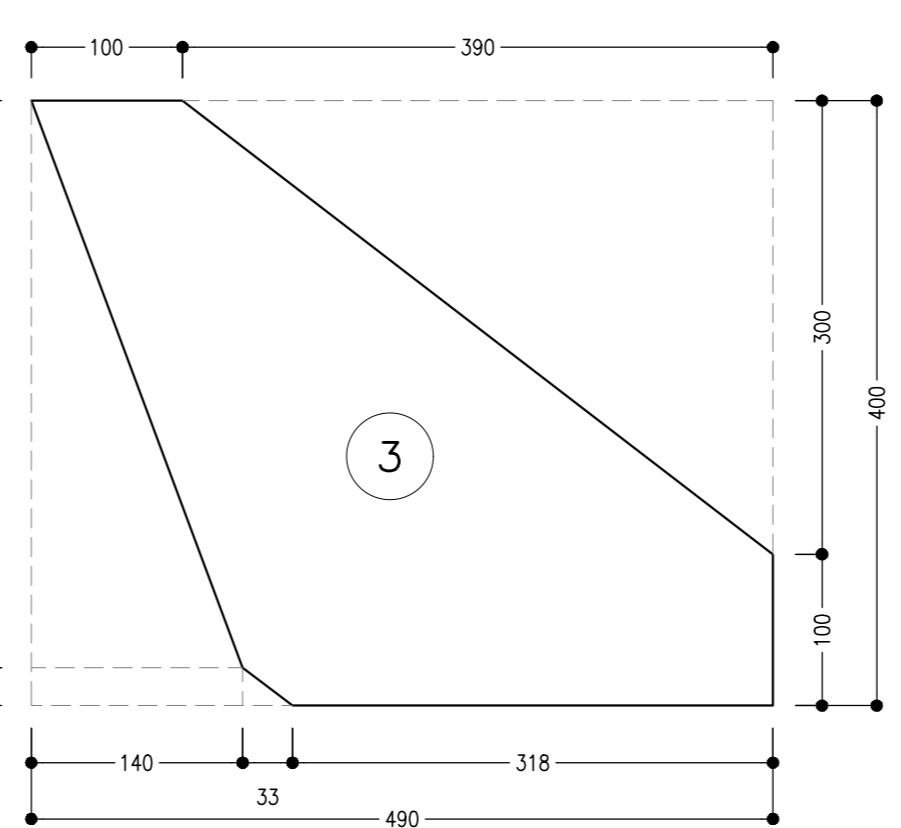
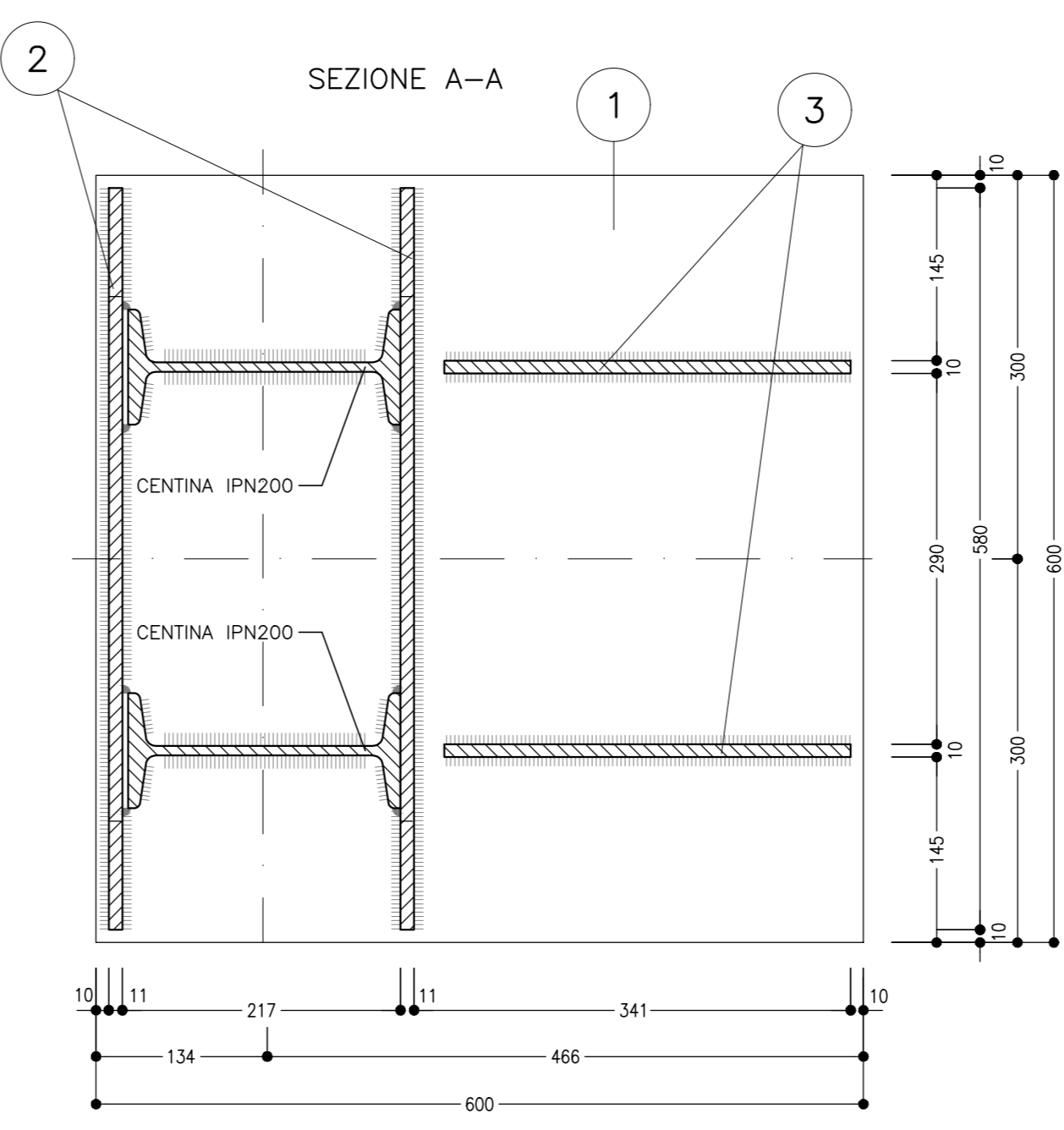
**PARTICOLARE "1"**

SCALA 1:5

PIEDE CENTINA



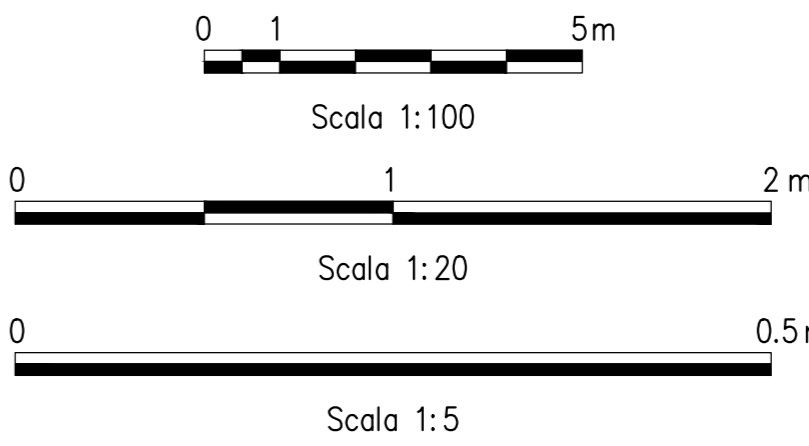
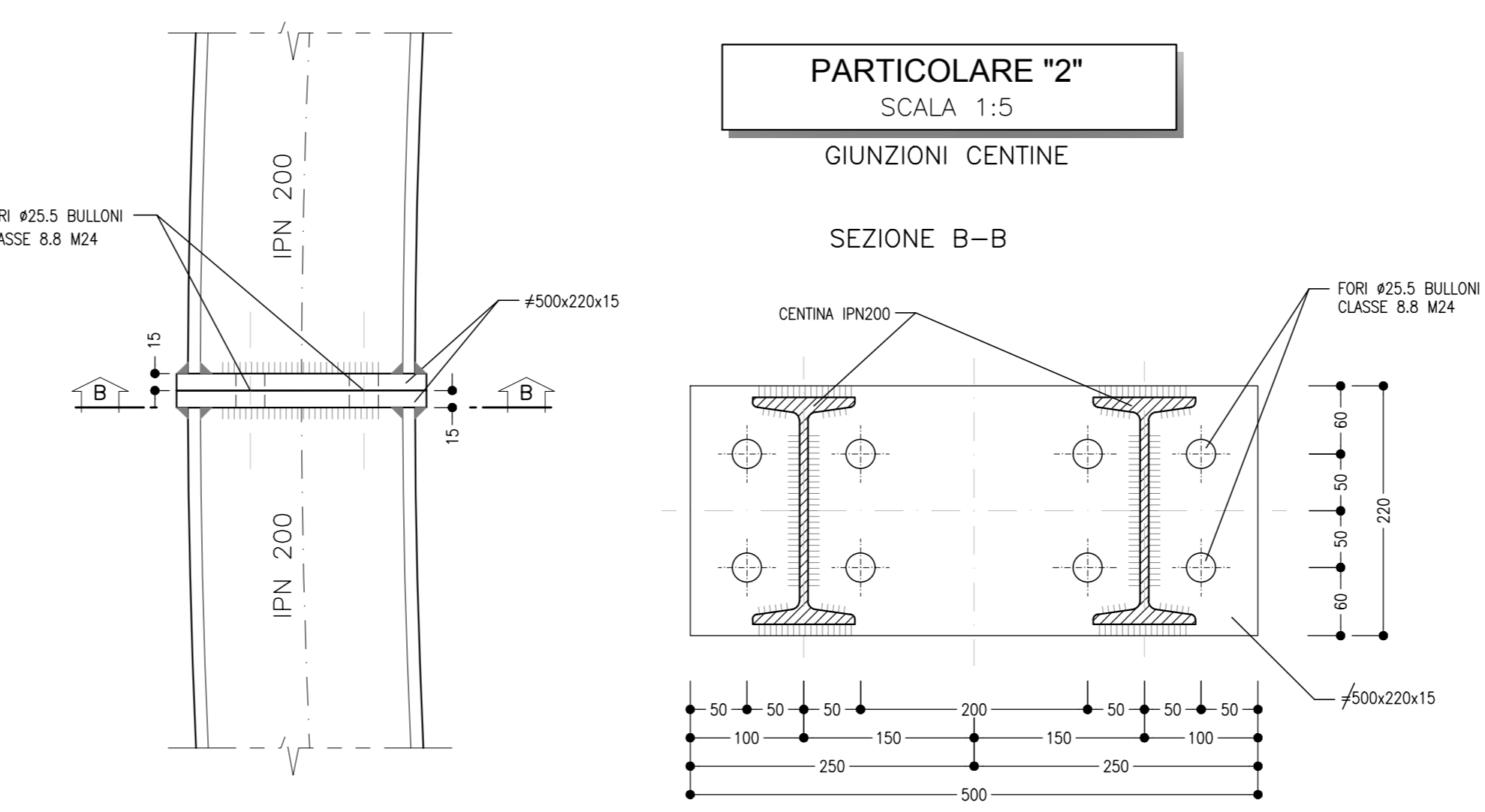
**SEZIONE A-A**



**PARTICOLARE "2"**

SCALA 1:5

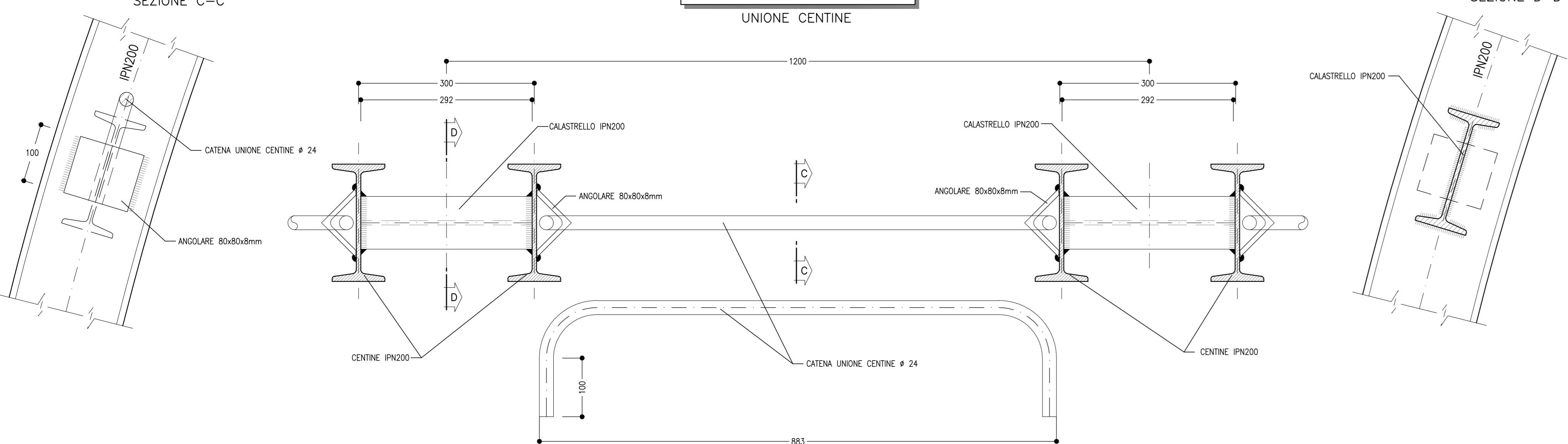
GIUNZIONI CENTINE



**PARTICOLARE "3"**

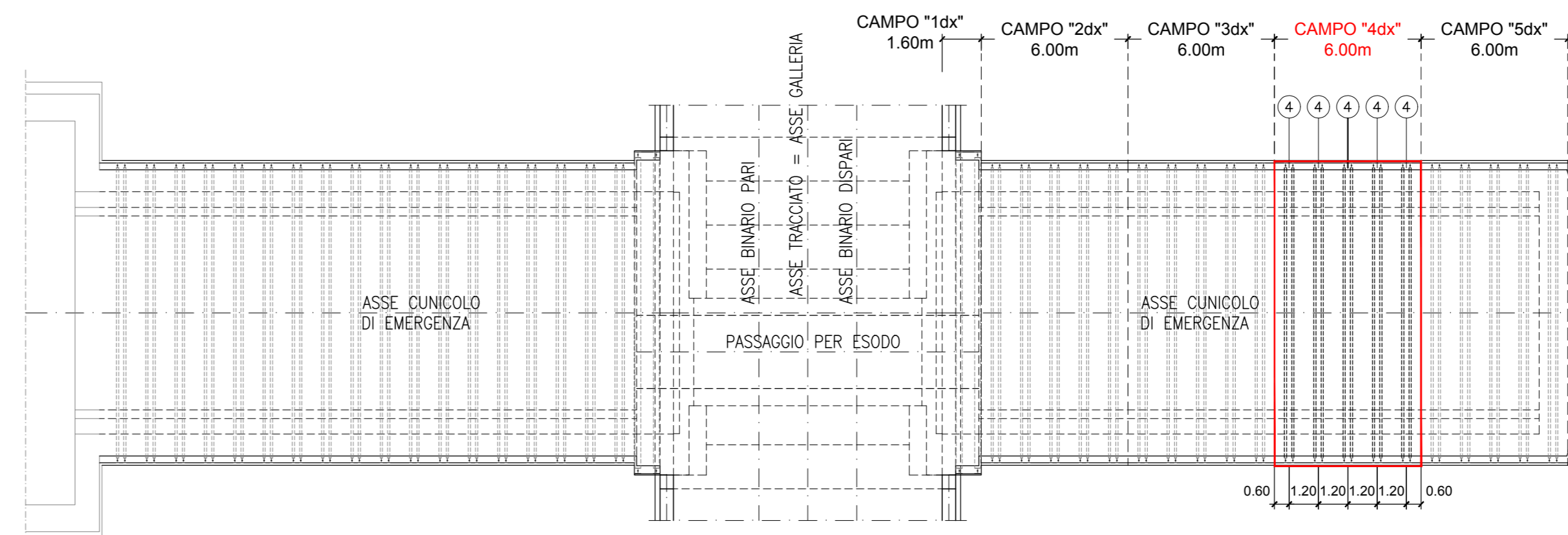
SCALA 1:5

UNIONE CENTINE

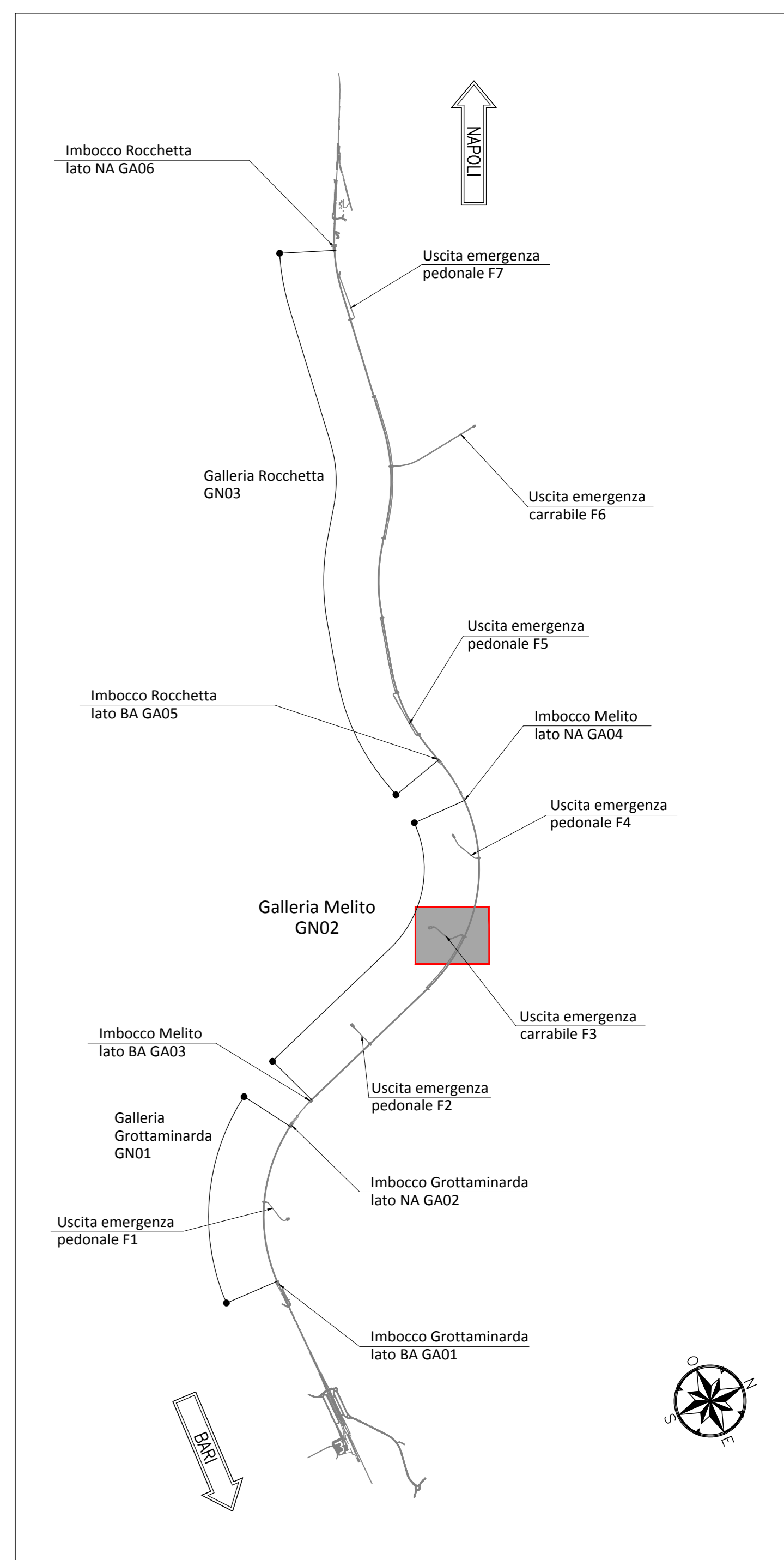


**KEY PLAN**

SCALA 1:200



**KEY-PLAN - Scala 1:50000**



**NOTA TABELLA MATERIALI**

PER LE CARATTERISTICHE DEI MATERIALI E NOTE DI CARATTERE GENERALE SI RIMANDA ALL'ELABORATO "IP2801EZZZSPGN0000002"

**LEGENDA**

P.C.= PIANO DEI CENTRI P.S.1= PIANO DI SCAVO PROVVISORIO  
P.F.= PIANO DEL FERRO P.S.2= PIANO DI SCAVO DEFINITIVO

**NOTE GENERALI**

- LE MISURE E GLI SVILUPPI DELLE CENTINE SONO CALCOLATI RISPETTO AI LORO ASSI, AL NETTO DELLE PIASTRE.
- LE MISURE SONO ESPRESSE IN MILLIMETRI.
- PER LE TOLLERANZE DI COSTRUZIONE VEDI RELAZIONE TECNICA.
- EVENTUALI DIFFERENZE TRA LE MISURE TOTALI E LE SOMMATORIE DELLE MISURE PARZIALI SONO DOVUTE AGLI ARROTONDAMENTI AUTOMATICI DI AUTOCAD.

COMMITTENTE: **RFI** INFRASTRUTTURE FERROVIARIE ITALIANE

DIREZIONE LAVORI: **ITALFER** GRUPPO FERROVIE DELLO STATO ITALIANE

APPALTATORE: **HirpiniaAV**

PROGETTAZIONE: **ROCKSOIL** s.p.a.

**PROGETTO ESECUTIVO**

**ITINERARIO NAPOLI - BARI RADDOPPIO TRATTA APICE - ORSARA I LOTTO FUNZIONALE APICE - HIRPINIA**

GN02 - GALLERIA MELITO - FINISTRA COSTRUTTIVA USITA DI EMERGENZA CARRABILE F3 (p. 7425) E CINCOLO PEDONALE (p. 7450) ZONA DI INNESTO CON GALLERIA DI LINEA AL KM 7+825 GALLERIA LATERALE DI COLLEGAMENTO LATO BINARIO DISPARI Campo 4 - Centina - carpenteria

APPALTATORE: Consorzio HIRPINIA AV Direttore Tecnico Ing. Vincenzo Morello 10/06/2020	DIRETTORE DELLA PROGETTAZIONE Il Responsabile integrazione fra le varie prestazioni specialistiche Ing. G. Cassani	PROGETTISTA: <b>ROCKSOIL</b> s.p.a. Ing. G. Cassani
---	--	---

COMMESSA	LOTTO	FASE	ENTE	TIPO DOC.	OPER./DISCIPLINA	PROGR.	REV.	SCALA:
IF28	01	E	ZZ	BZ	GN0600	068	B	1:100 - 1:20 - 1:5

Rev.	Descrizione	Redatto	Data	Verificato	Data	Approvato	Data	Autorizzato Data
A	Emissione per consegna	M. Augummo	21/03/2020	B. Spignarelli	21/03/2020	M. Gatti	21/03/2020	Ing. G. Cassani
B	Revisione per autorizzazione	M. Augummo	10/06/2020	B. Spignarelli	10/06/2020	M. Gatti	10/06/2020	

File: IP2801EZZZBZGN0800068B.dwg n. Elab. 1