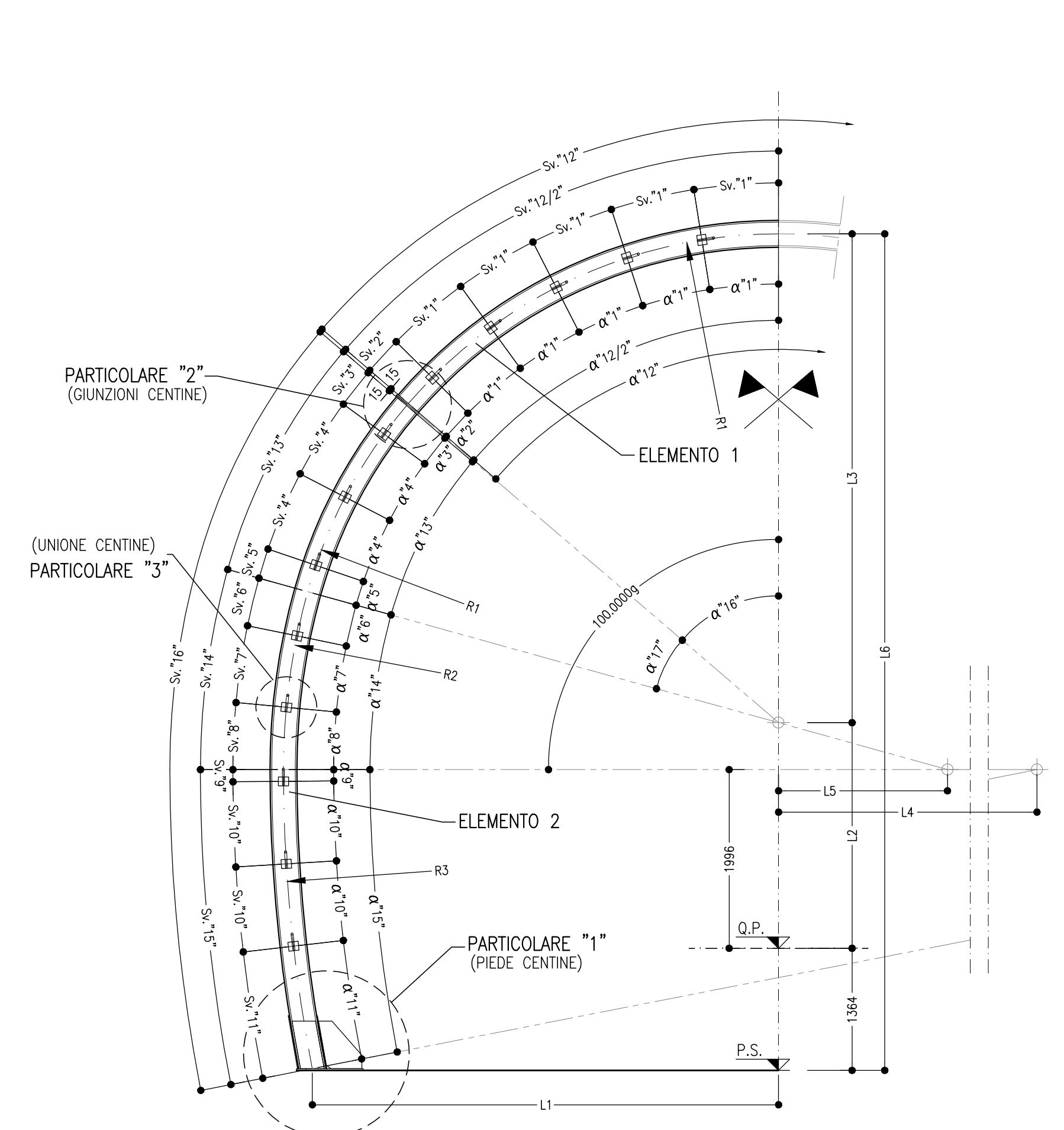
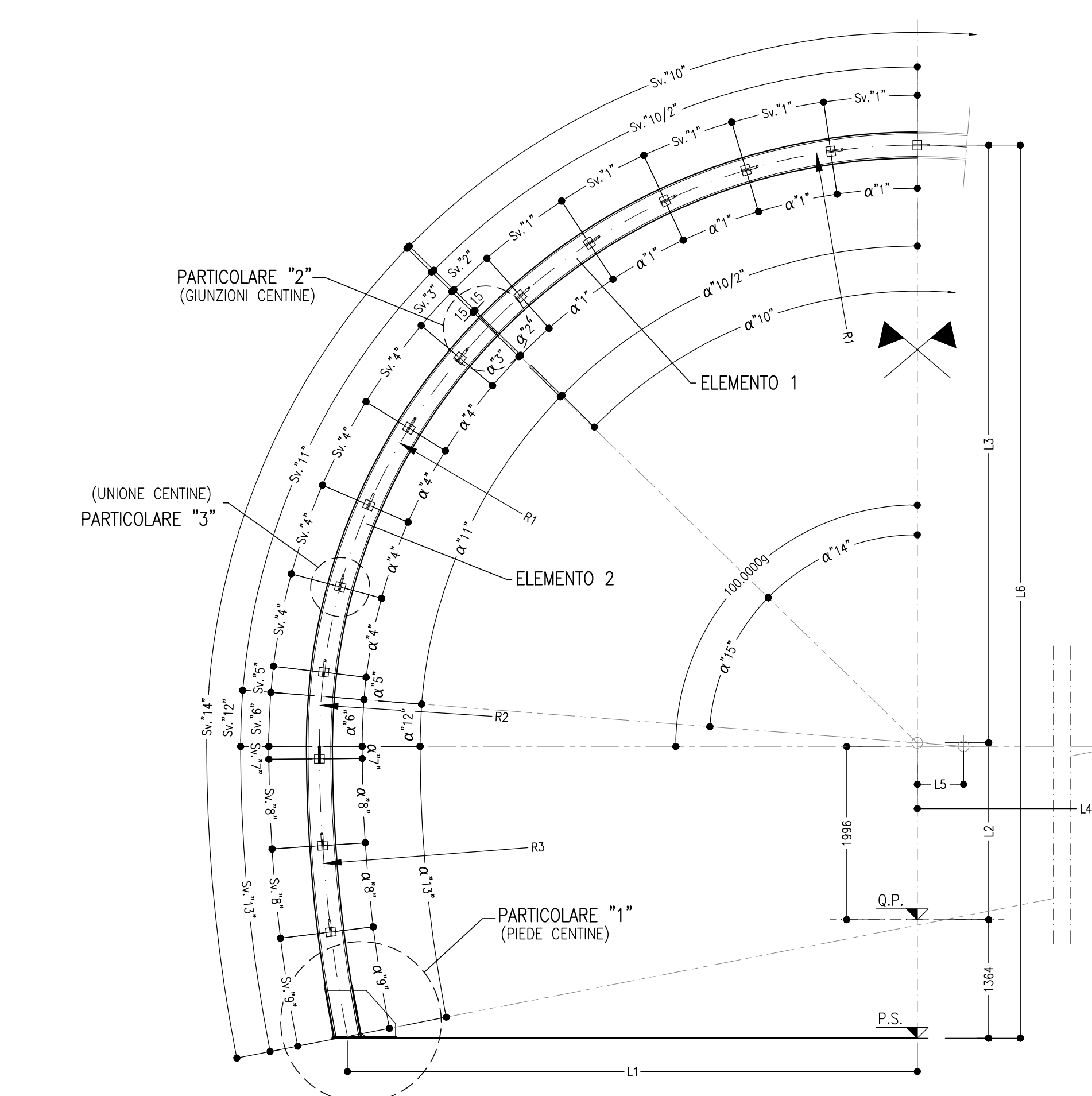


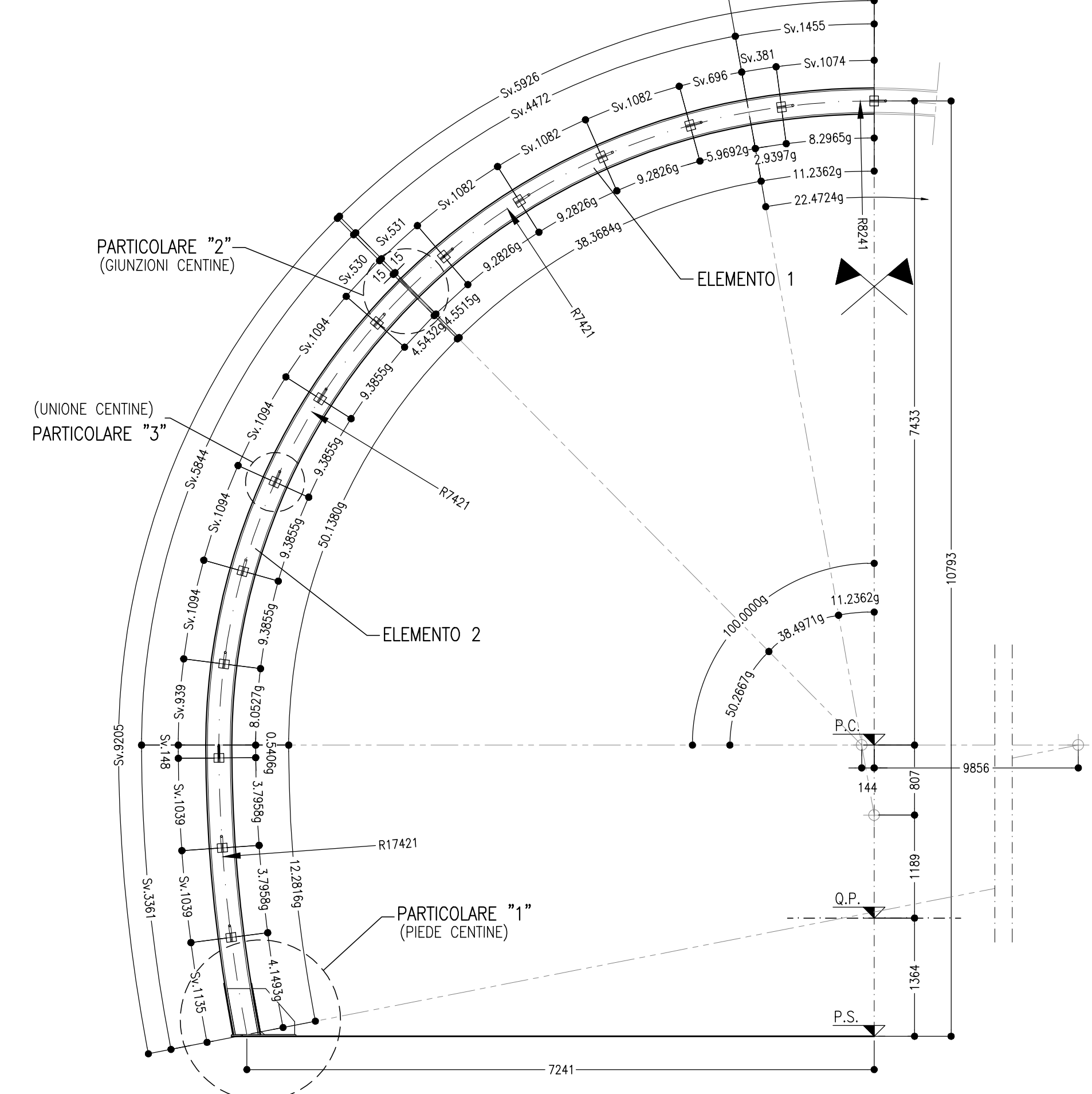
**CARPENTERIA CENTINA "A"**  
SCALA 1:50  
HEB 300/1000



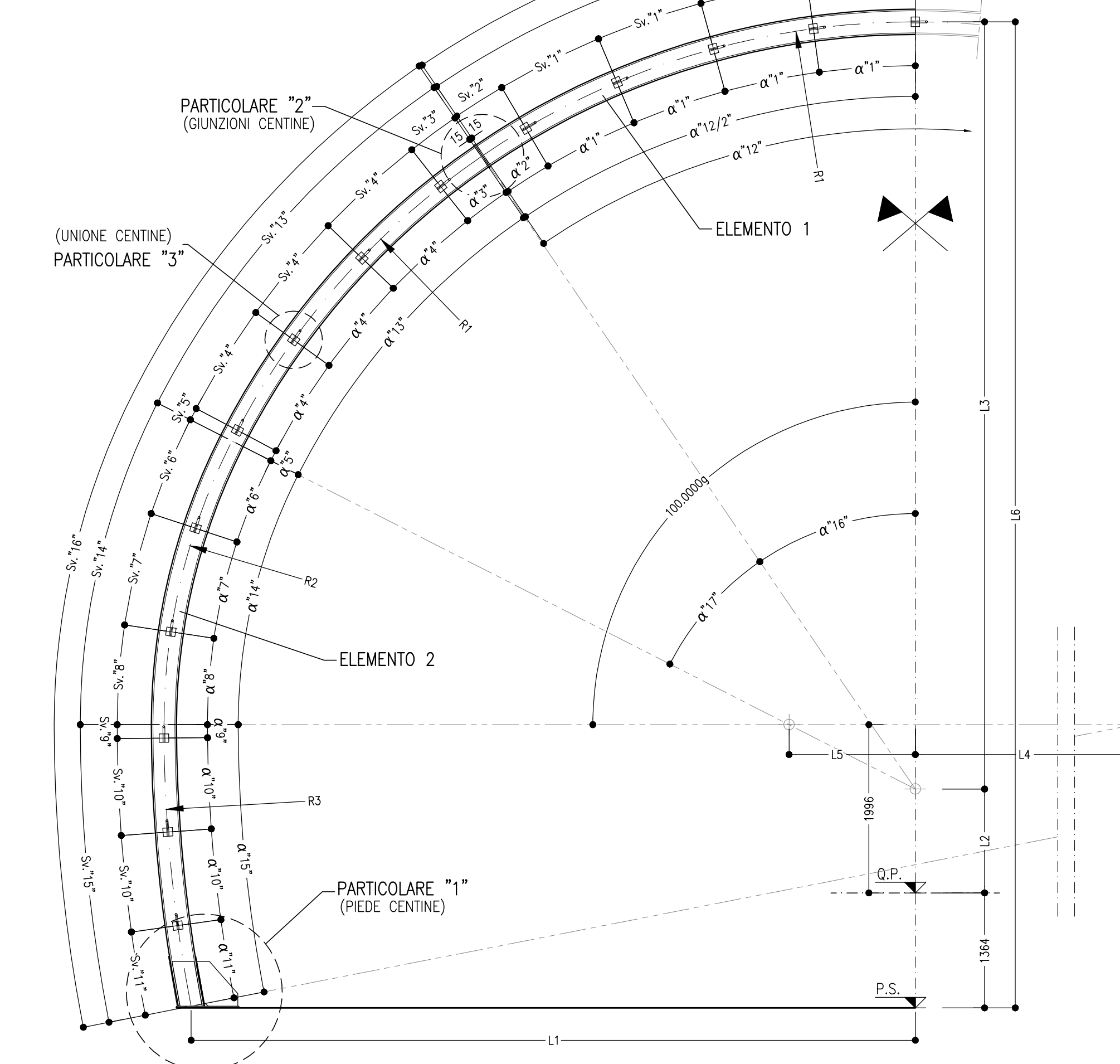
**CARPENTERIA CENTINA "B"**  
SCALA 1:50  
HEB 300/1000



**CARPENTERIA CENTINA "C"**  
SCALA 1:50  
HEB 300/1000



**CARPENTERIA CENTINA "D"**  
SCALA 1:50  
HEB 300/1000



		GEOMETRIA ELEMENTI																																											
CENTINA		R1	R2	R3	Sw.1	Sw.2	Sw.3	Sw.4	Sw.5	Sw.6	Sw.7	Sw.8	Sw.9	Sw.10	Sw.11	Sw.12	Sw.12/2	Sw.13	Sw.14	Sw.15	Sw.16	α1	α2	α3	α4	α5	α6	α7	α8	α9	α10	α11	α12	α12/2	α13	α14	α15	α16	α17	l1	l2	l3	l4	l5	l6
TIPO "1A"	R4741	R7421	R17421	788	358	365	751	613	716	618	126	884	1467	8596	4298	1729	2175	3361	7265	10.581g	4.8064g	4.9033g	10.0896g	8.2278g	1.0761g	6.1426g	5.3010g	0.4597g	3.2301g	5.3616g	115.4270g	57.7135g	23.2214g	18.6623g	12.2816g	57.9149g	23.4228g	4532	2770	4741	12565	2565	8875		
TIPO "2A"	R5461	R7421	R17421	860	394	405	830	308	807	697	131	923	1384	9387	4694	2373	2013	3361	7747	10.0256g	4.5880g	4.7231g	9.6759g	3.5937g	4.3562g	6.9260g	5.9834g	0.4799g	3.3716g	5.0585g	109.421g	54.7160g	27.6686g	17.2657g	12.2816g	54.8909g	27.8434g	5209	2521	5461	11888	1888	9346		

		GEOMETRIA ELEMENTI																																										
CENTINA		R1	R2	R3	Sw.1	Sw.2	Sw.3	Sw.4	Sw.5	Sw.6	Sw.7	Sw.8	Sw.9	Sw.10	Sw.10/2	Sw.11	Sw.12	Sw.13	Sw.14	Sw.15	Sw.16	α1	α2	α3	α4	α5	α6	α7	α8	α9	α10	α11	α12	α13	α14	α15	α16	α17	l1	l2	l3	l4	l5	l6
TIPO "3B"	R6178	R7421	R17421	929	445	445	915	899	778	137	961	1302	10180	5090	3190	1676	3361	8227	9.5725g	4.5812g	4.5871g	9.4253g	7.7112g	6.6705g	0.4998g	3.5126g	4.7566g	104.8870g	52.4435g	32.8657g	14.3817g	12.2816g	52.5981g	47.4019g	5887	2274	6178	11211	1211	9817				
TIPO "4B"	R6886	R7421	R17421	1000	485	485	1000	279	578	142	1000	1218	10970	5465	4764	578	3361	8703	9.2456g	4.4841g	4.4841g	9.2456g	2.5826g	4.9610g	0.5204g	3.6544g	4.4524g	101.4247g	50.7125g	44.0493g	4.9610g	12.2816g	50.8510g	49.1490g	6564	2038	6886	10533	533	10287				

		GEOMETRIA ELEMENTI																																											
CENTINA		R1	R2	R3	Sw.1	Sw.2	Sw.3	Sw.4	Sw.5	Sw.6	Sw.7	Sw.8	Sw.9	Sw.10	Sw.11	Sw.12	Sw.12/2	Sw.13	Sw.14	Sw.15	Sw.16	α1	α2	α3	α4	α5	α6	α7	α8	α9	α10	α11	α12	α12/2	α13	α14	α15	α16	α17	l1	l2	l3	l4	l5	l6
TIPO "6D"	R8397	R7421	R17421	1142	556	556	1171	335	845	1189	1022	153	1078	1052	10248	5124	3233	4245	3361	10839	8.6576g	4.2140g	4.2140g	8.6770g	2.5410g	7.2533g	10.2005g	8.7648g	0.5609g	3.9384g	3.8440g	77.6890g	38.8445g	24.5089g	36.4192g	12.2816g	38.9562g	24.6226g	7919	1467	8397	9179	821	11229	
TIPO "7D"	R9102	R7421	R17421	1213	595	600	1265	141	1124	1265	1106	159	1116	970	10891	5445	4536	3495	3361	11391	8.4817g	4.1593g	4.1933g	8.8475g	0.9873g	9.6415g	10.8525g	9.4872g	0.5811g	4.0787g	3.5431g	76.1720g	38.0860g	31.7229g	29.9813g	12.2816g	38.1909g	31.8278g	8596	1233	9102	8501	1499	11699	

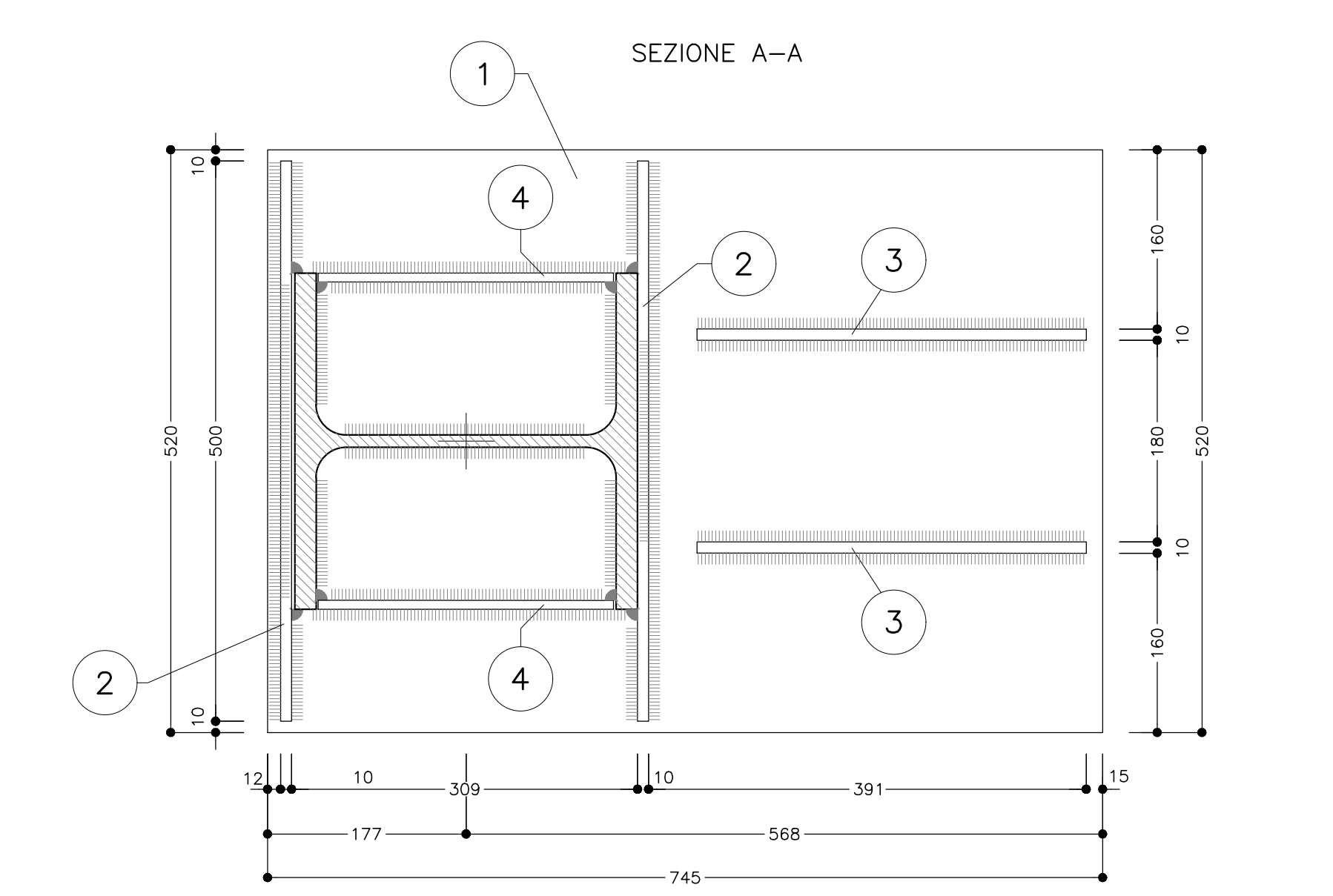
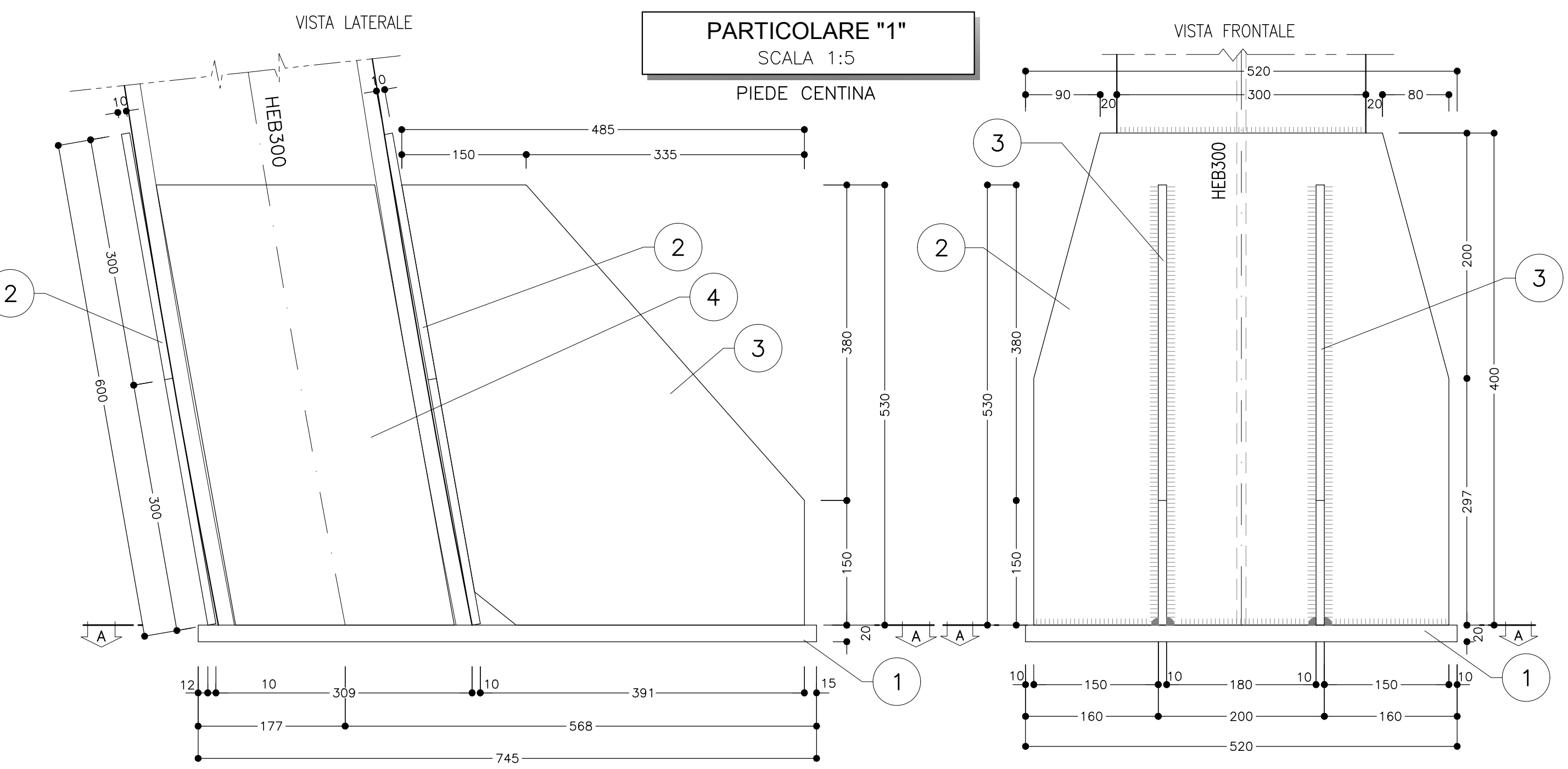
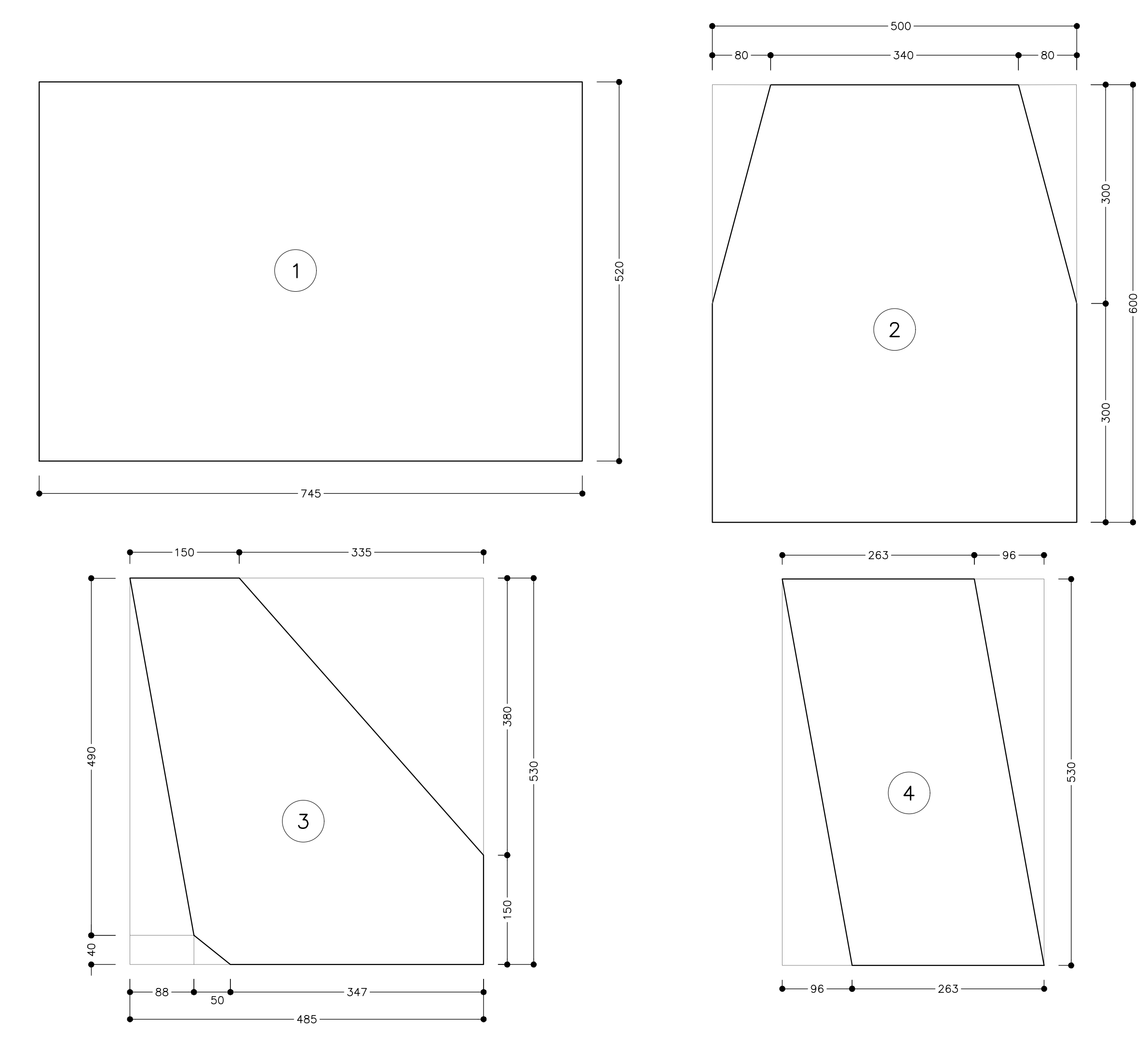
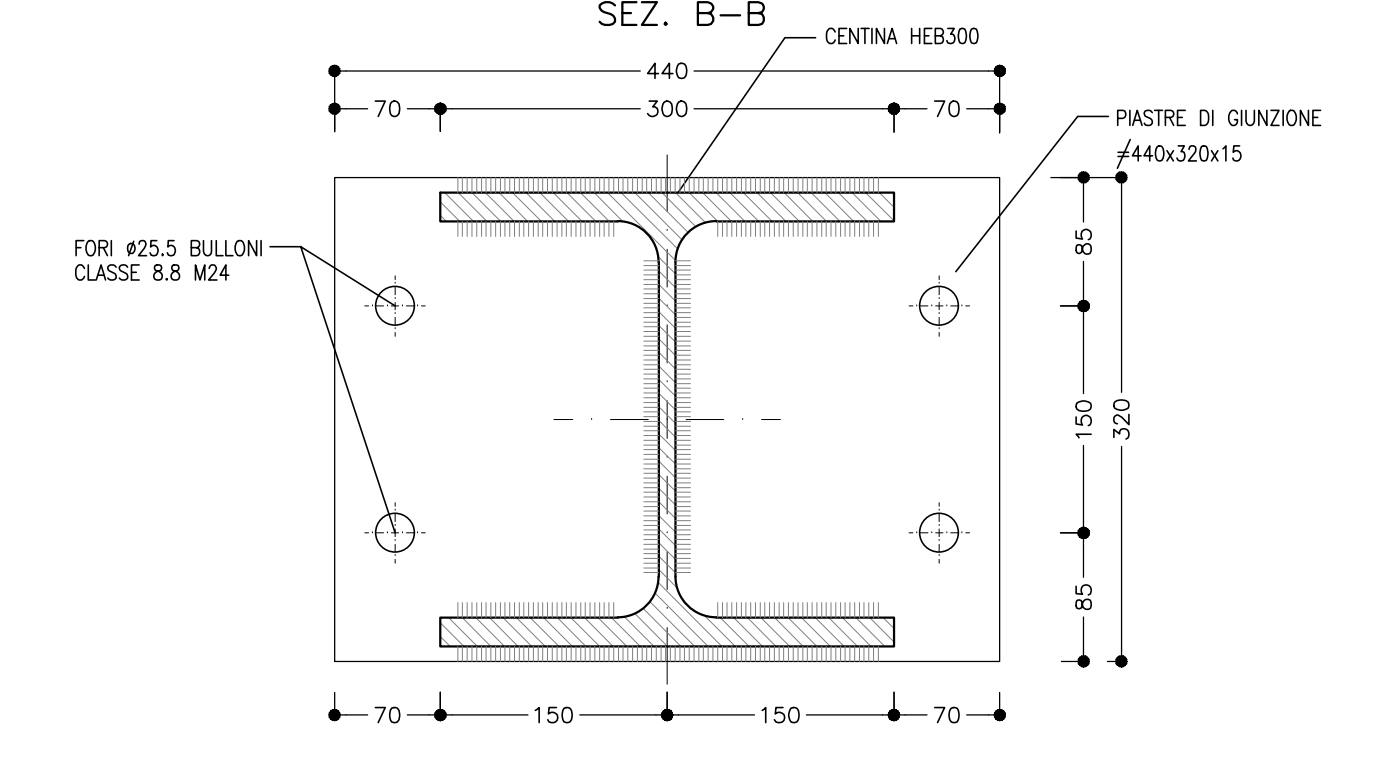


TABELLA PIASTRE PIEDE	
1	n°1+1 VEDI ESPLOSO Sp=20
2	n°2+2 VEDI ESPLOSO Sp=10
3	n°2+2 VEDI ESPLOSO Sp=10
4	n°2+2 VEDI ESPLOSO Sp=10

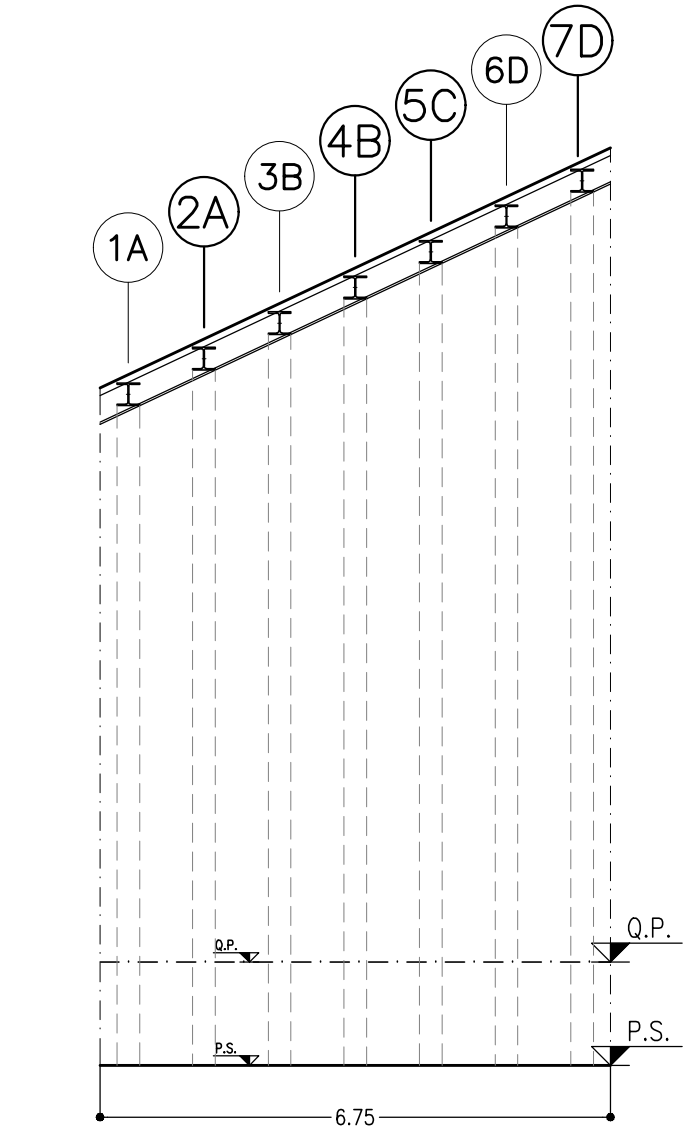
QUANTITA' RIFERITE ALLA CENTINA COMPLETA



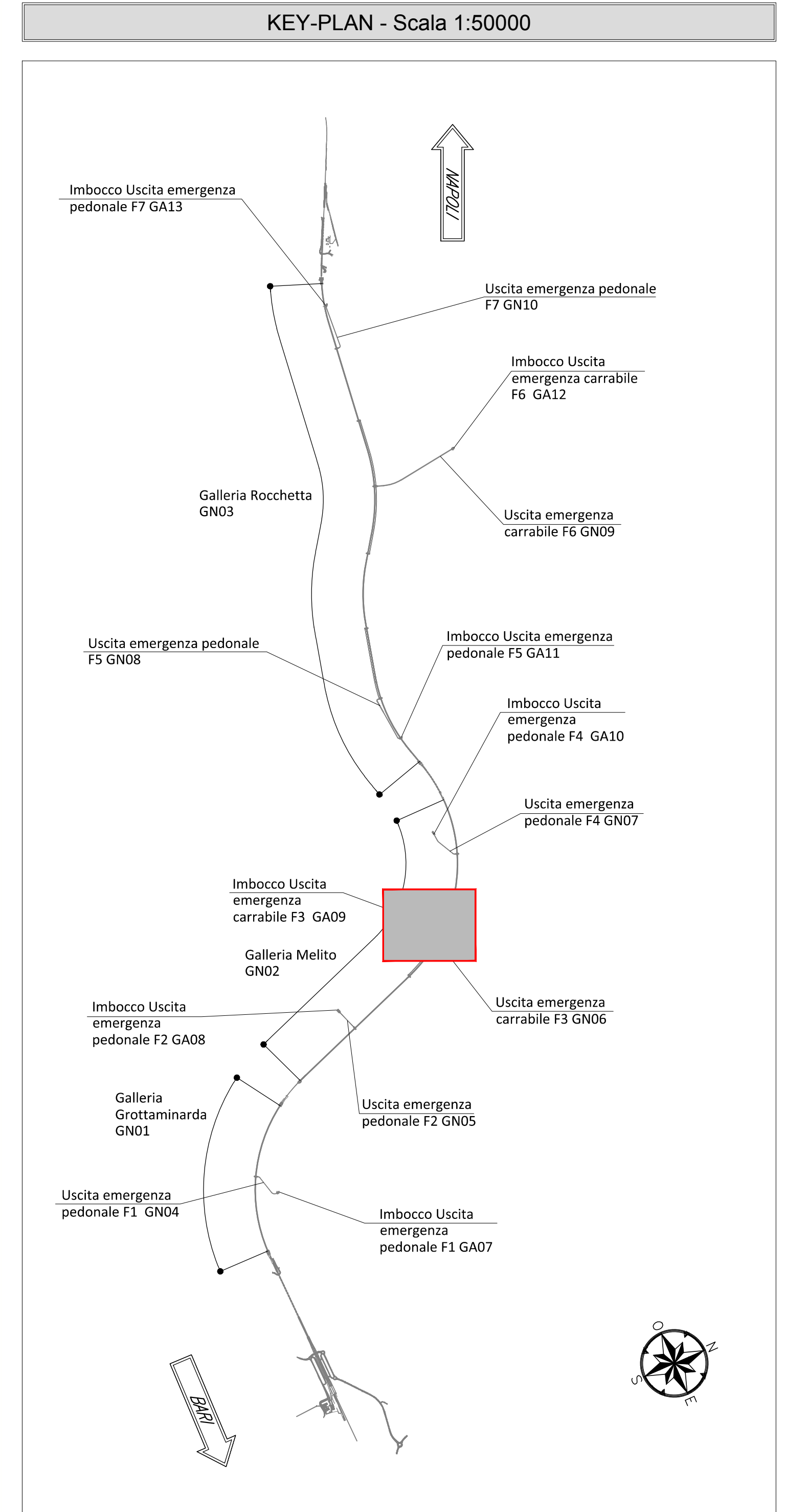
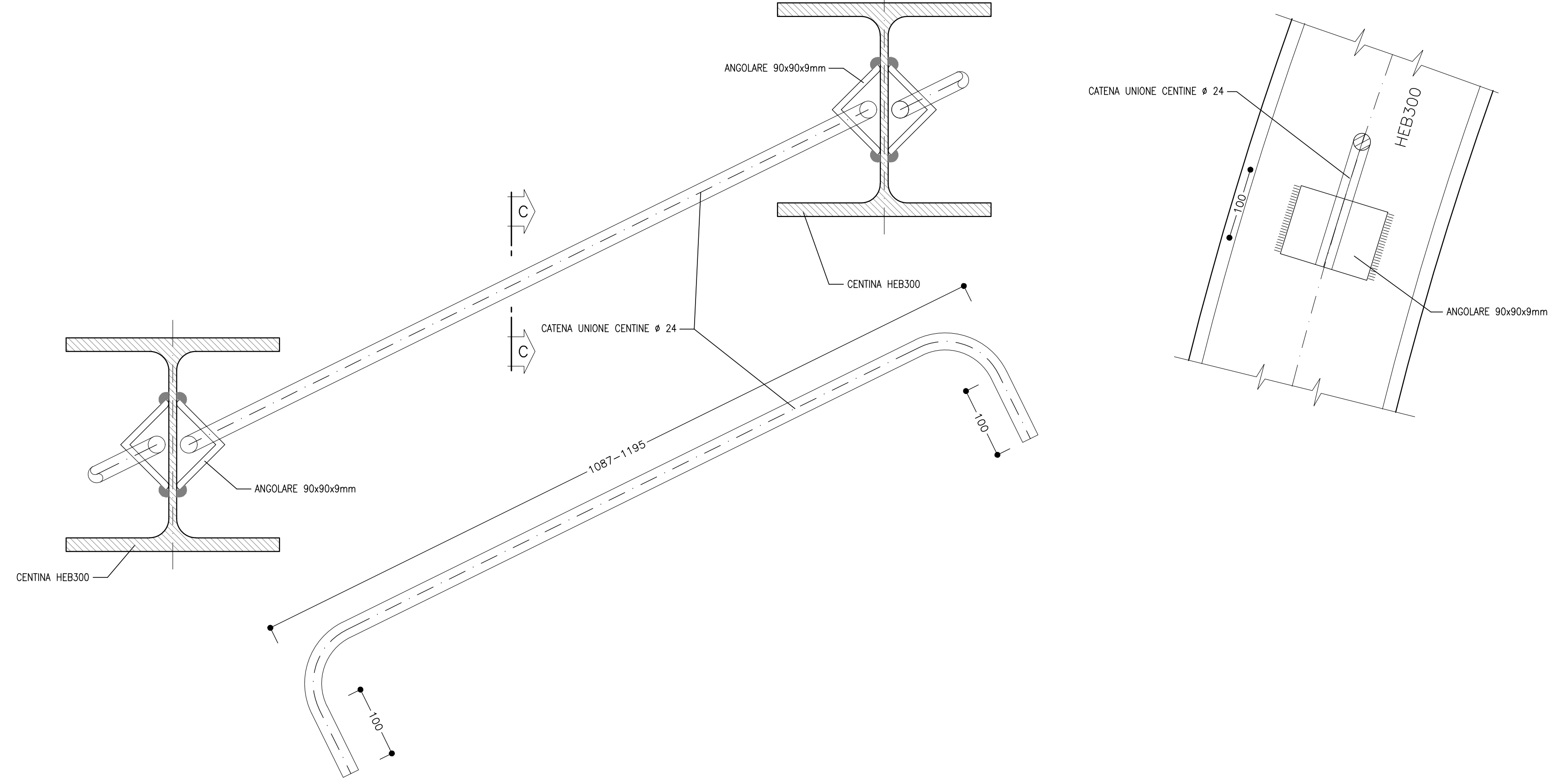
**PARTICOLARE "2"**  
SCALA 1:5  
GIUNZIONI CENTINE



**SCHEMA CENTINE**  
SCALA 1:100  
PROFILO LONGITUDINALE



**PARTICOLARE "3"**  
SCALA 1:5  
UNIONE CENTINE



**NOTA TABELLA MATERIALI**  
- PER LE CARATTERISTICHE DEI MATERIALI E NOTE DI CARATTERE GENERALE SI RIMANDA ALL'ELABORATO "IF2801EZZSPGN0000002"

**NOTE GENERALI**  
- LE MISURE E GLI SVILUPPI DELLE CENTINE SONO CALCOLATI RISPETTO AI LORO ASSI, AL NETTO DELLE PIASTRE.  
- LE MISURE SONO ESPRESSE IN MILLIMETRI.  
- EVENTUALI DIFFERENZE TRA LE MISURE TOTALI E LE SCAMATORIE DELLE MISURE PARZIALI SONO DOVUTE AGLI ARROTONDAMENTI AUTOMATICI DI AUTOCAD.

Scale: 1:50, 1:100, 1:500

**COMMITTENTE:** RFI - RAIL FERROVIARIA ITALIANA - GRUPPO FERROVIE DELLO STATO ITALIANE

**DIREZIONE LAVORI:** ITALFERR - GRUPPO FERROVIE DELLO STATO ITALIANE

**APPALTATORE:** CONSORZIO HIRPINIA AV - SOCI: Hirpinia AV, salini impregio, ASTALDI

**PROGETTAZIONE:** MANDATARIA: ROCK SOUL S.p.A. - MANDANTE: NETENGINEERING, Alpina S.p.A.

**PROGETTO ESECUTIVO**  
**ITINERARIO NAPOLI - BARI RADDOPPIO TRATTA APICE - ORSARA LOTTO FUNZIONALE APICE - HIRPINIA**  
GN06 - GALLERIA MELITO - FINESTRA COSTRUITTA/USCITA DI EMERGENZA CARRABILE (pk 7+825) E CUNICO PEDONALE (pk 7+850)  
ZONA DI INNESTO CON GALLERIA DI LINEA AL KM 7+825  
CAMERONE DI MANOVRA  
Campo di transizione - Carpentaria centina

Rev.	Descrizione	Elaborato	Verificato	Data	Approvato	Data	Autore	Data
A	Emissione per consegna	M. Agrippone	B. Spignardi	21/03/2020	M. Casti	21/03/2020	Ing. G. Cassari	
B	Revisione per struttura	M. Agrippone	B. Spignardi	09/04/2020	M. Casti	09/04/2020	Ing. G. Cassari	

File: IF2801EZZZBGN0600081B.dwg n. Elab: -