

LEGENDA	
P.C.=	PIANO DEI CENTRI
P.S.=	PIANO DI SCAVO
Q.P.=	QUOTA DI PROGETTO

CARPENTERIA CENTINA
SCALA 1:20
HEB 300/1000

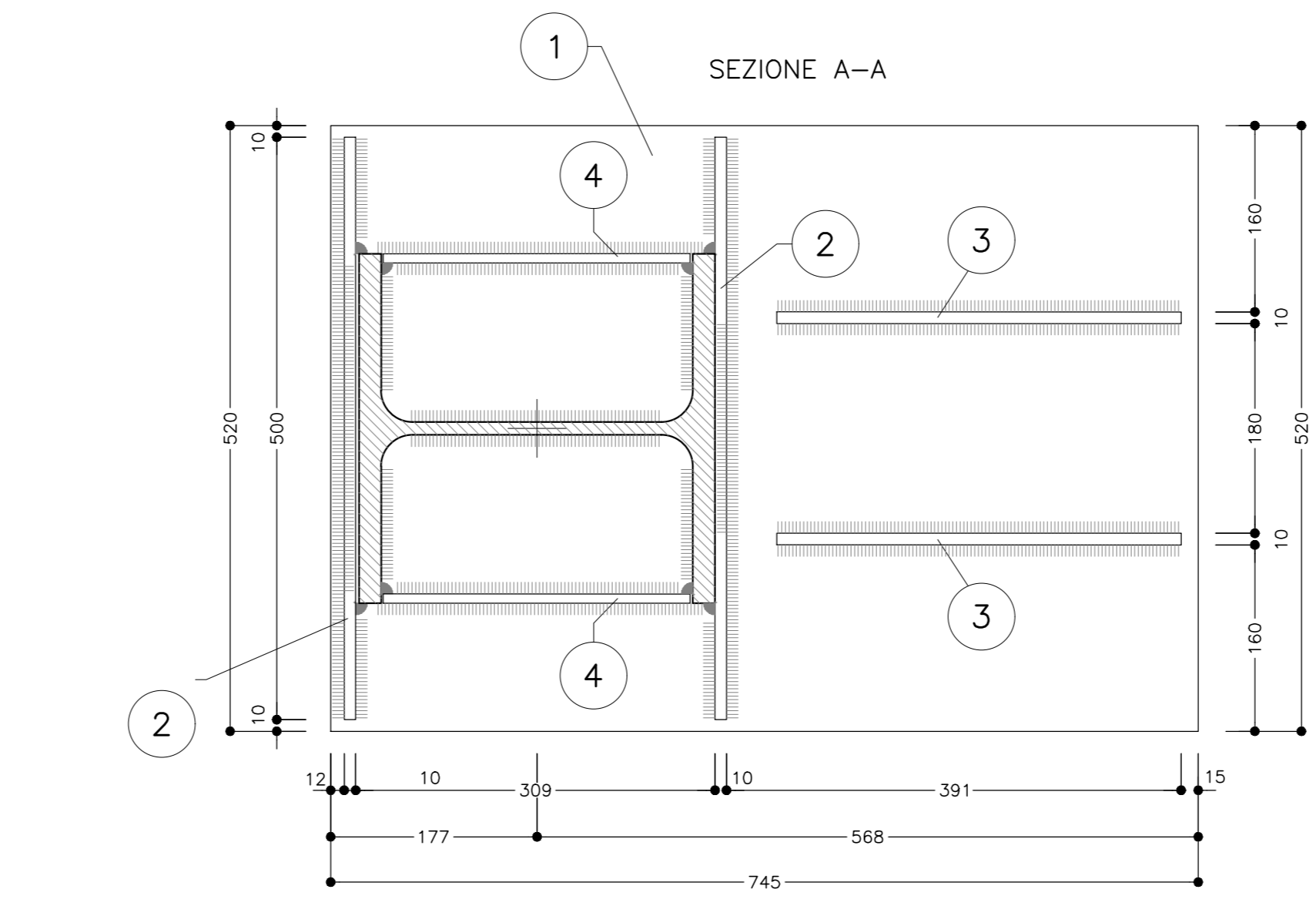
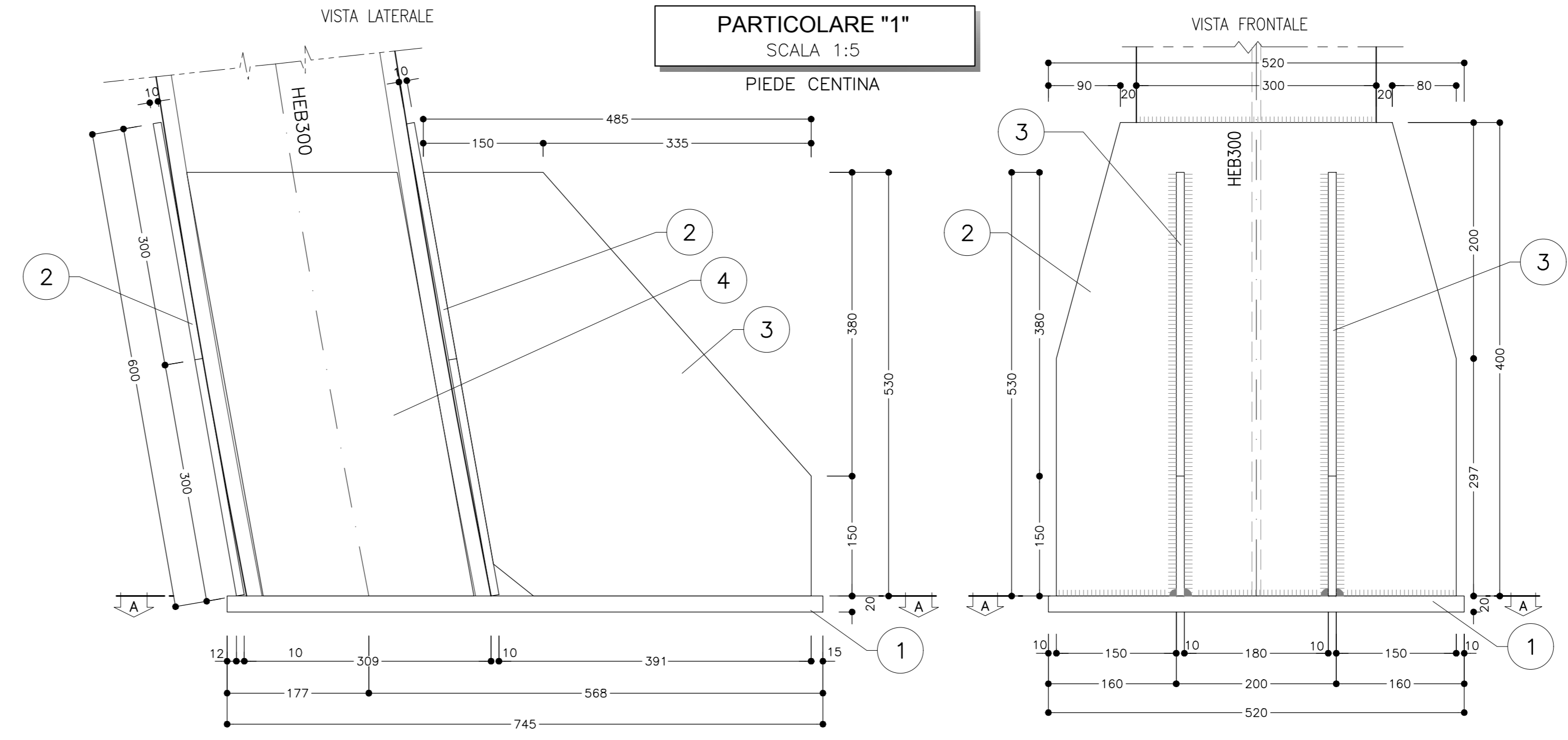
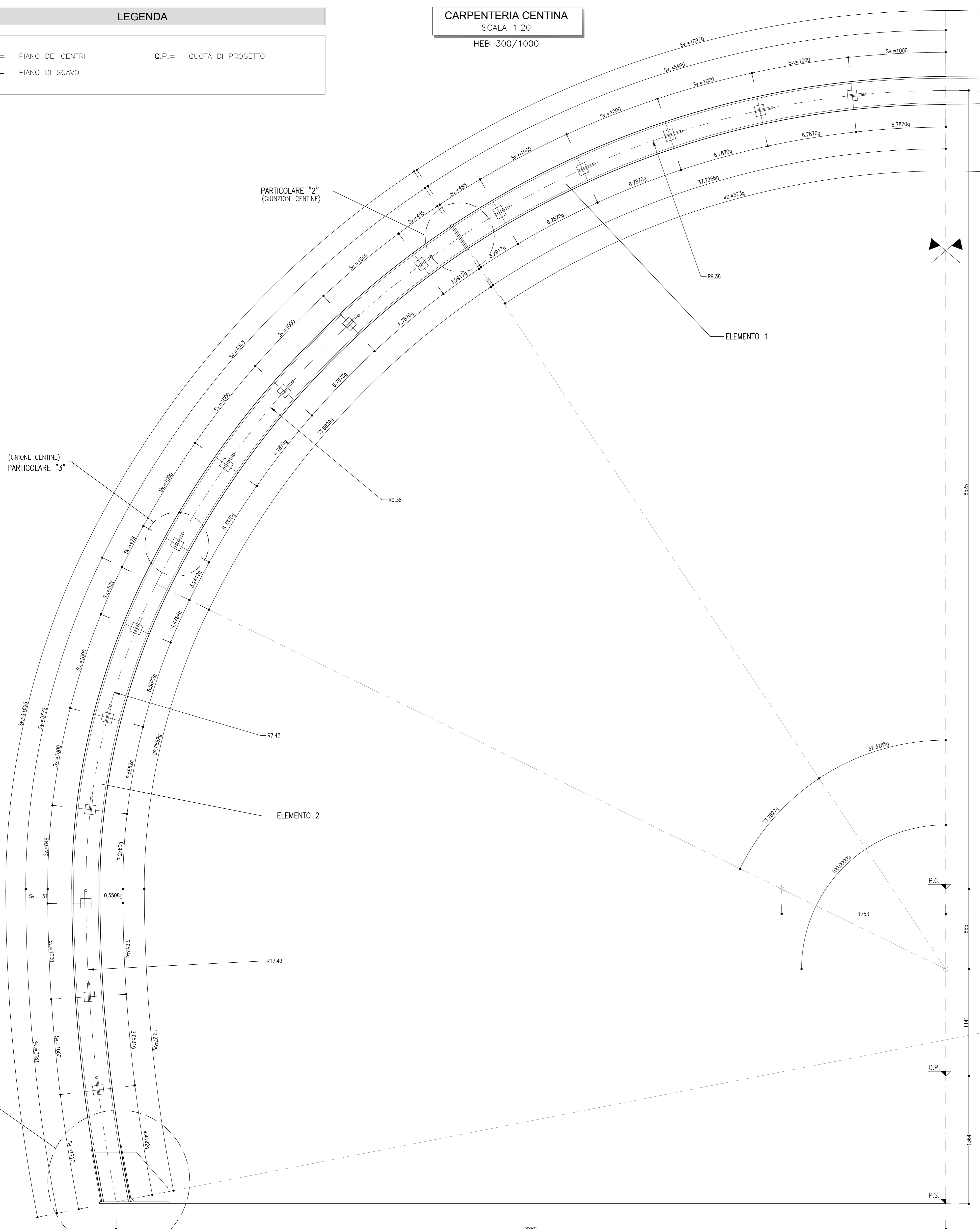
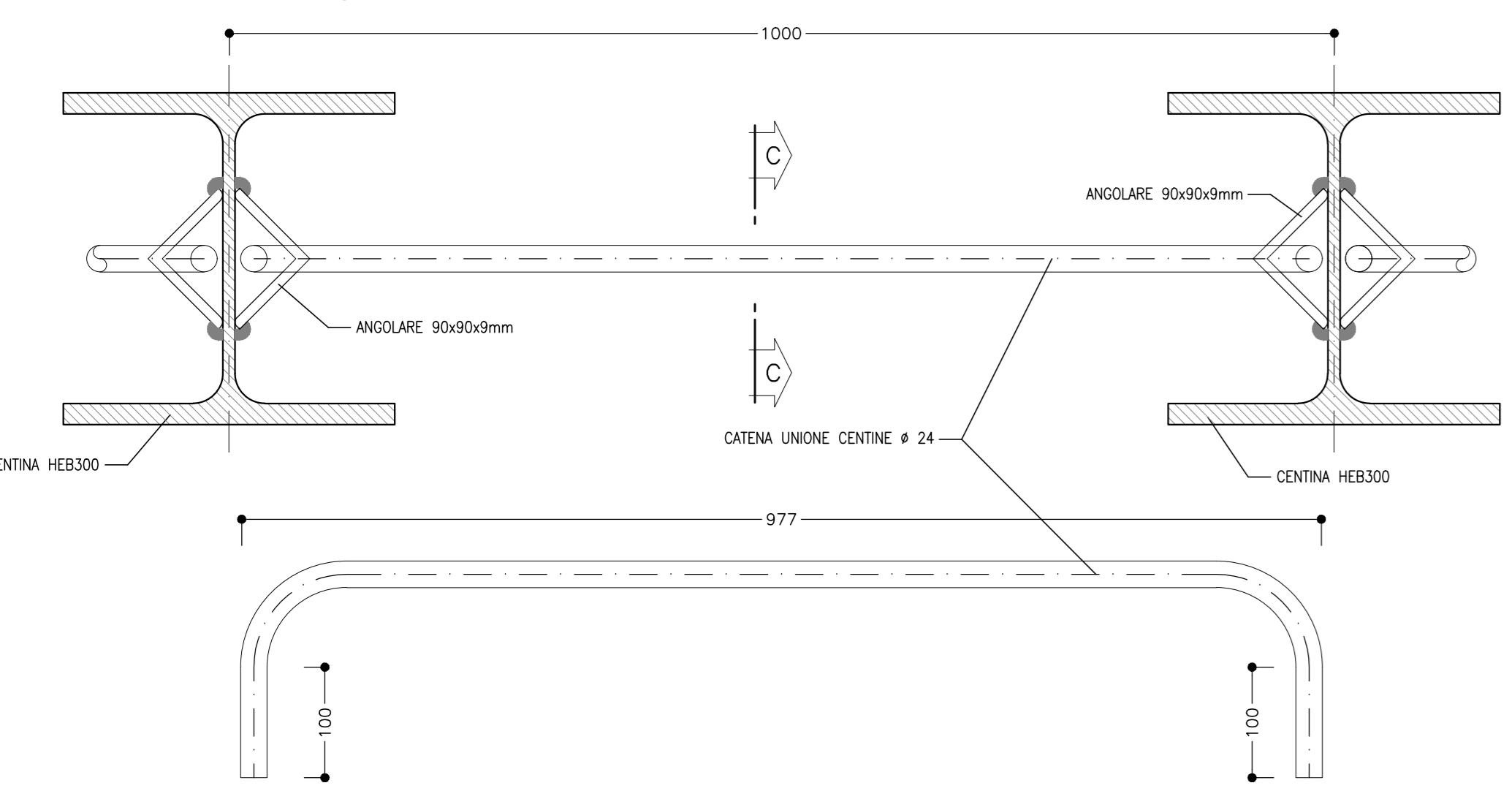
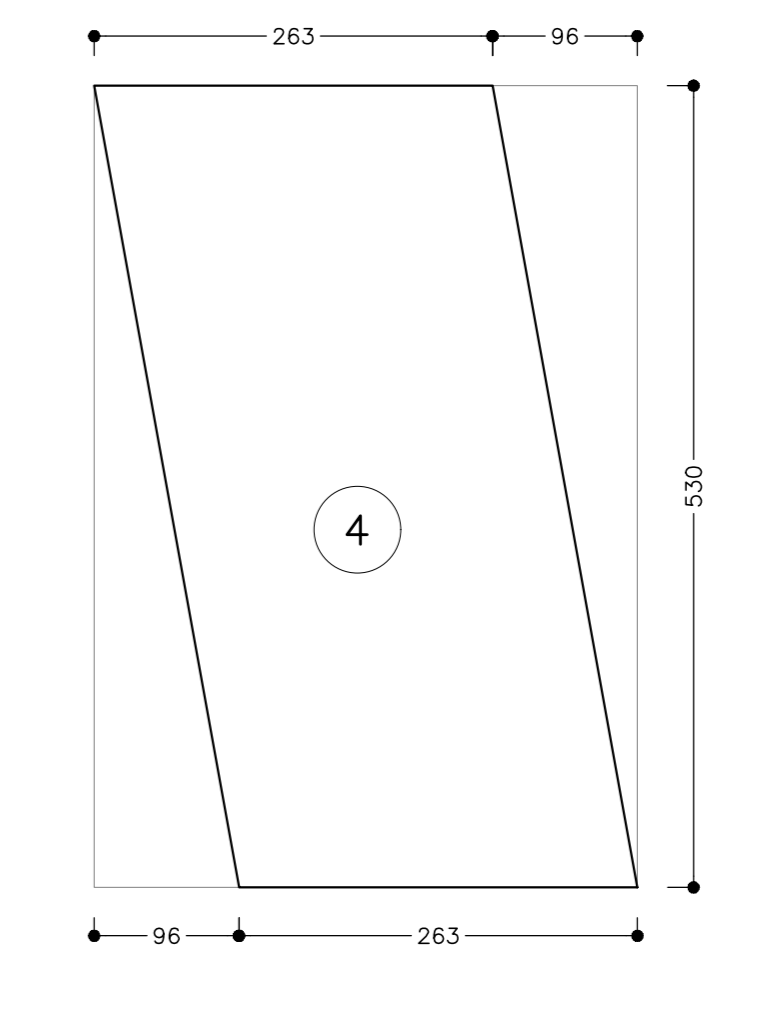
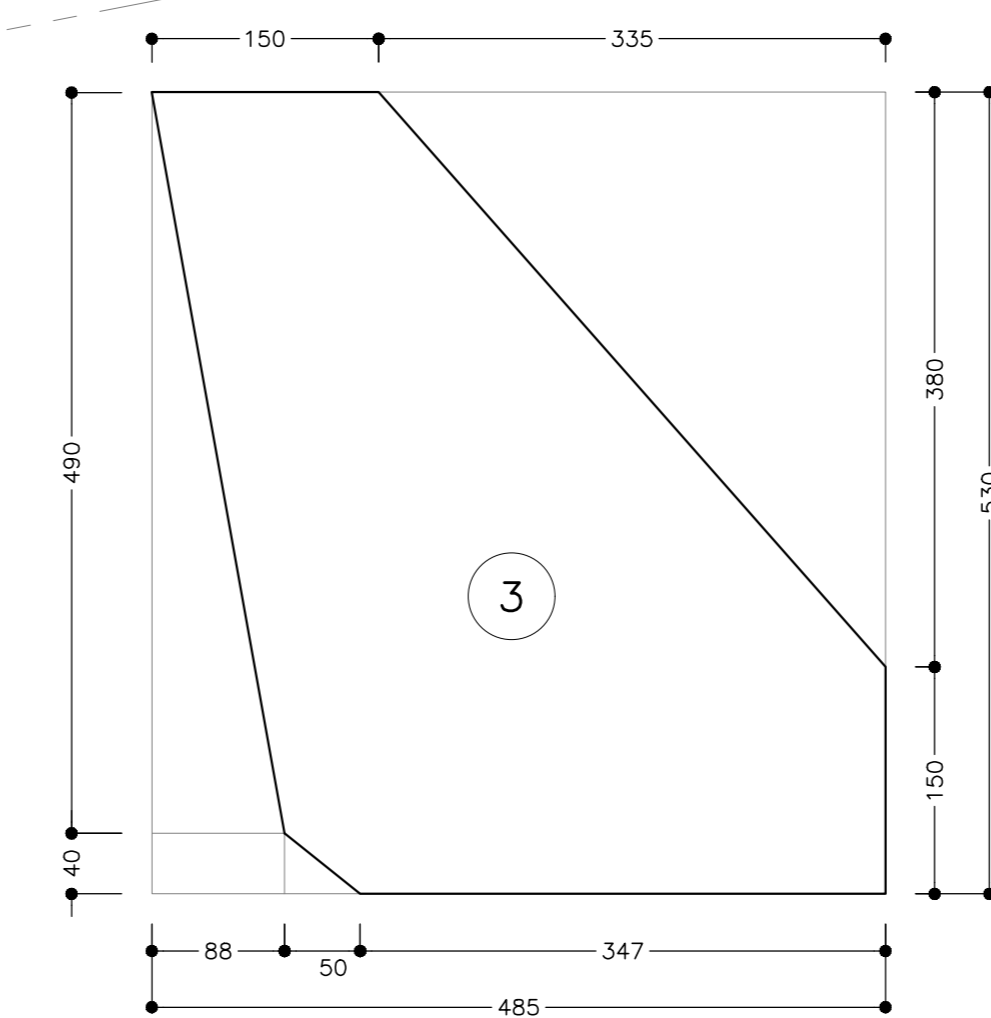
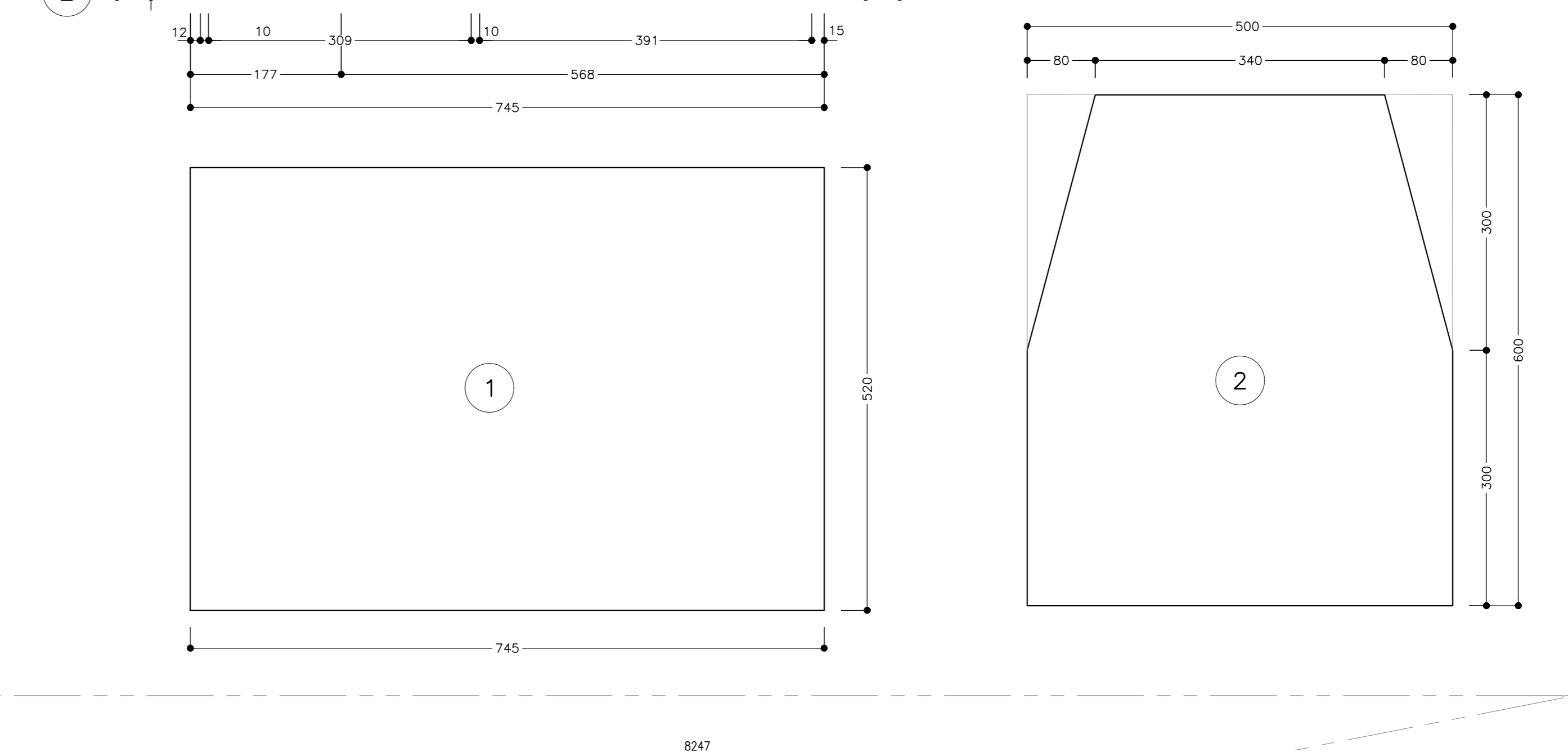
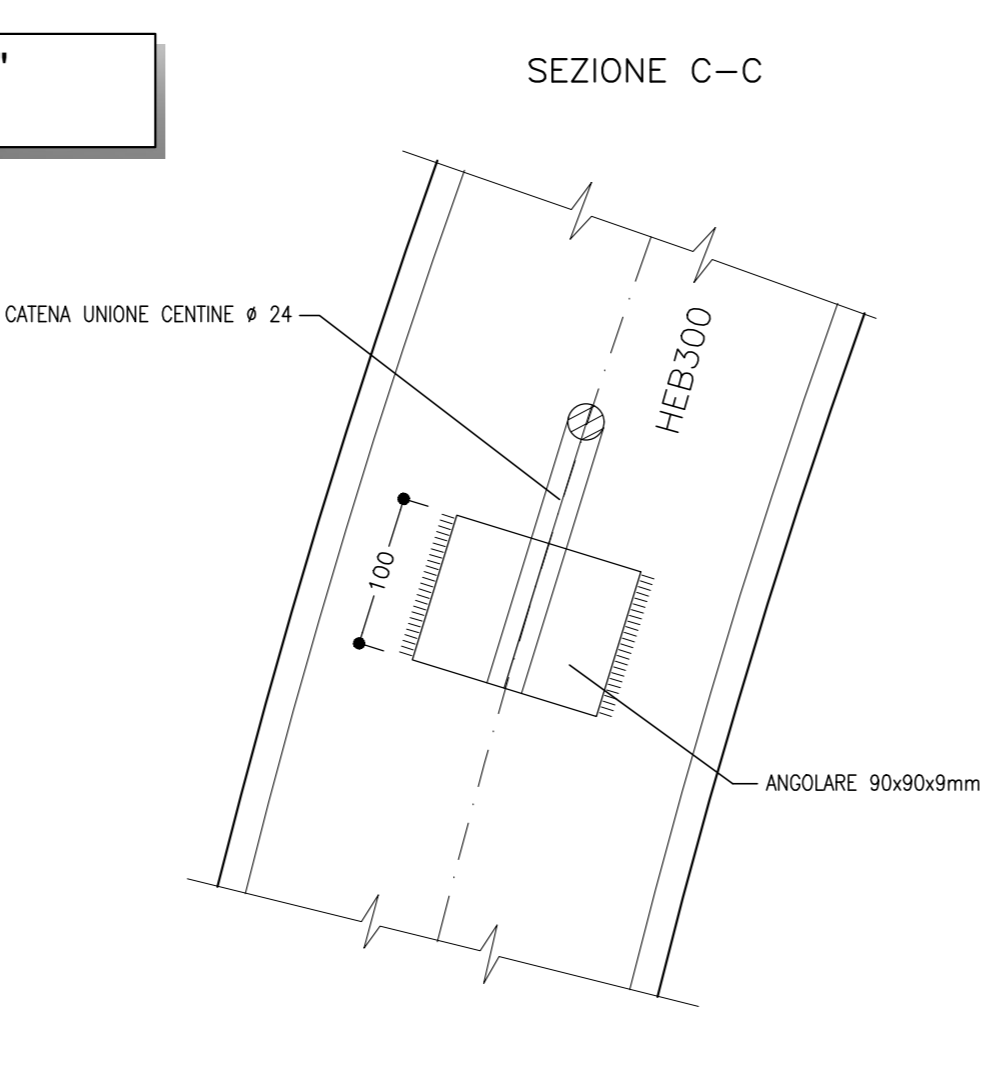


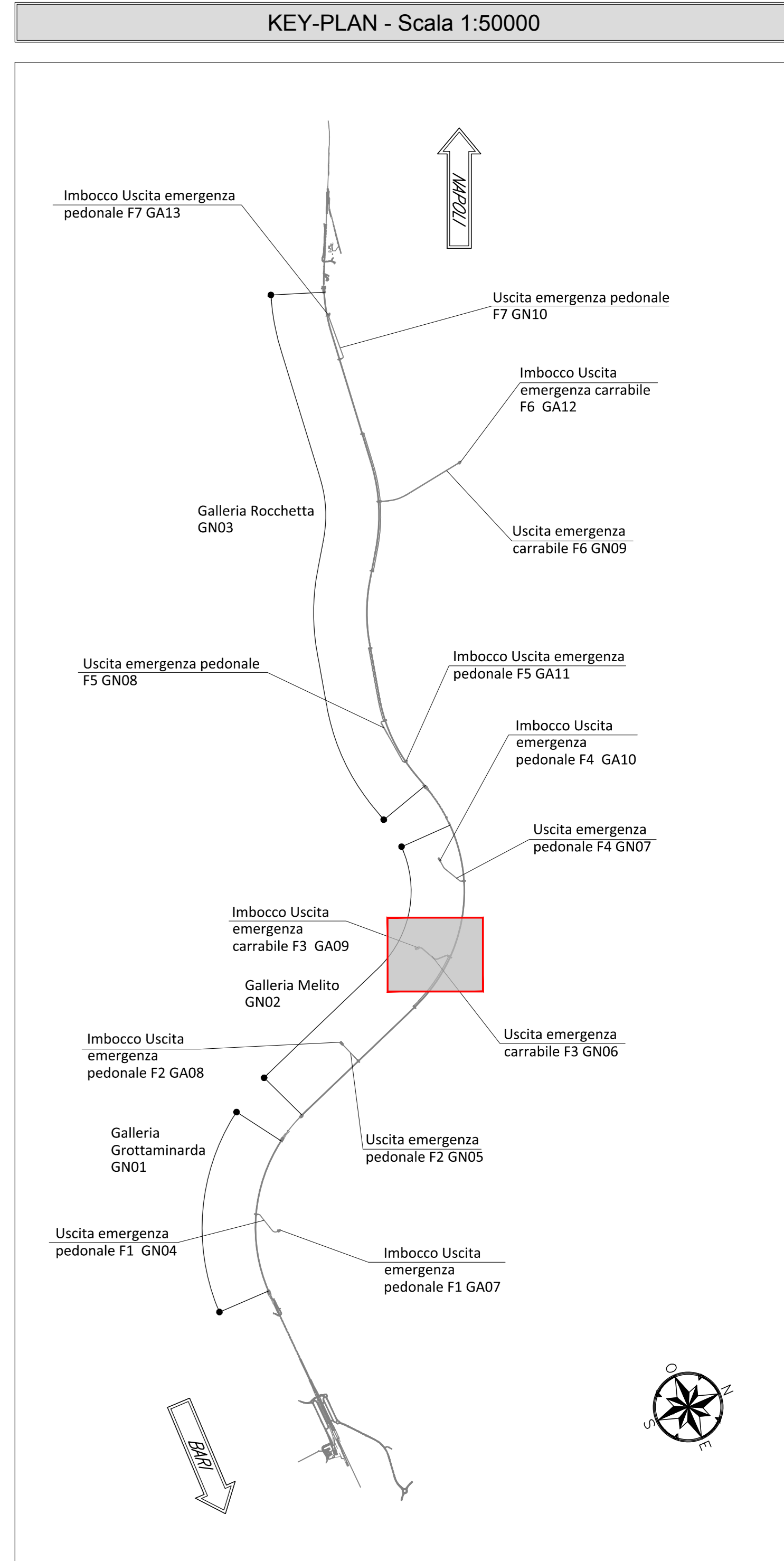
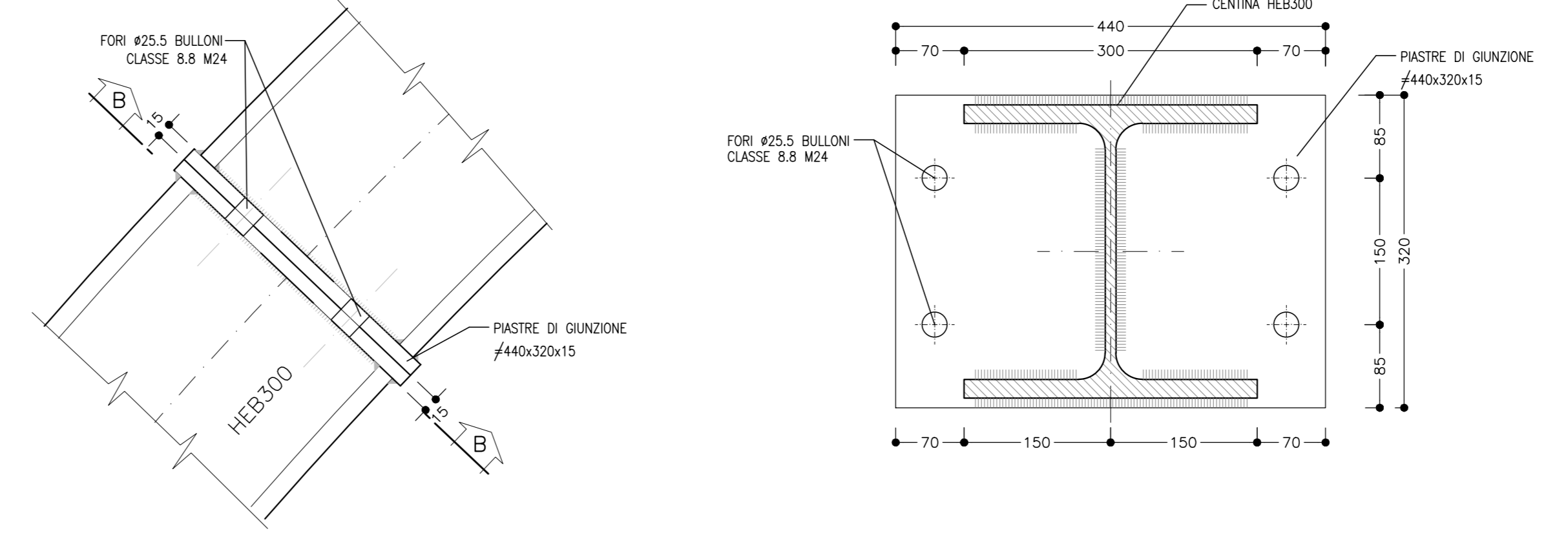
TABELLA PIASTRE PIEDE	
1	n°1+1 VEDI ESPLOSO Sp=20
2	n°2+2 VEDI ESPLOSO Sp=10
3	n°2+2 VEDI ESPLOSO Sp=10
4	n°2+2 VEDI ESPLOSO Sp=10
QUANTITA' RIFERITE ALLA CENTINA COMPLETA	



PARTICOLARE '3'
SCALA 1:5
UNIONE CENTINE



PARTICOLARE '2'
SCALA 1:5
GIUNZIONI CENTINE



NOTA TABELLA MATERIALI

PER LE CARATTERISTICHE DEI MATERIALI E NOTE DI CARATTERE GENERALE SI RIMANDA ALL'ELABORATO "IF2801EZZ55PGN000002"

NOTE GENERALI

- LE MISURE E GLI SVILUPPI DELLE CENTINE SONO CALCOLATI RISPETTO AI LORO ASSI, AL NETTO DELLE PIASTRE.
- LE MISURE SONO ESPRESSE IN MILLIMETRI.
- PER LE TOLLERANZE DI COSTRUZIONE VEDI RELAZIONE TECNICA.
- EVENTUALI DIFFERENZE TRA LE MISURE TOTALI E LE SOMMATORIE DELLE MISURE PARZIALI SONO DOVUTE AGLI ARROTONDAMENTI AUTOMATICI DI AUTOCAD.



COMMITTENTE: **RFI** GRUPPO FERROVIE DELLO STATO ITALIANE

DIREZIONE LAVORI: **ITALFERR** GRUPPO FERROVIE DELLO STATO ITALIANE

APPALTAZIONE CONSORZIO: **HirpiniaAV**

SOCC: **salini impregio**, **ASTALDI**

PROGETTAZIONE MANDATARIA: **ROCKSOIL** S.p.A.

MANDANTE: **NETENGINEERING**, **Alpina** S.p.A.

PROGETTO ESECUTIVO

ITINERARIO NAPOLI - BARI RADDOPPIO TRATTA APICE - ORSARA I LOTTO FUNZIONALE APICE - HIRPINIA

GN05 - GALLERIA MELITO - FINESTRA COSTRUTTIVA USCITA DI EMERGENZA CARRABILE F3 pk 7+825 e CINQUELO PEDONALE pk 7+050

ZONA DI INNESTO CON GALLERIA DI LINEA AL KM 7+825

CAMERONE DI MANOVRA Campo 1 - Carpenteria centina

APPALTAZIONE	DIRETTORE DELLA PROGETTAZIONE	PROGETTISTA						
Consorzio HIRPINIA AV Il Direttore Tecnico Ing. Vincenzo Morello 10/06/2020	Il Responsabile integrazione fra le varie prestazioni specialistiche Ing. G. Cassani	ROCKSOIL S.p.A. Ing. G. Cassani						
COMMESSA	LOTTO	FASE	ENTE	TIPO DOC.	OPER./DISCIPLINA	PROGR.	REV.	SCALA:
IF28	01	E	ZZ	BZ	GN0600	082	B	1:20 - 1:5
Rev.	Descrizione	Redatto	Data	Verificato	Data	Approvato	Data	Autorizzato Data
A	Emissione per consegna	M. Augiammo	21/03/20	B. Spignelli	21/03/20	M. Gatti	21/03/20	Ing. G. Cassani
B	Revisione per salubrità	M. Augiammo	10/06/20	B. Spignelli	10/06/20	M. Gatti	10/06/20	