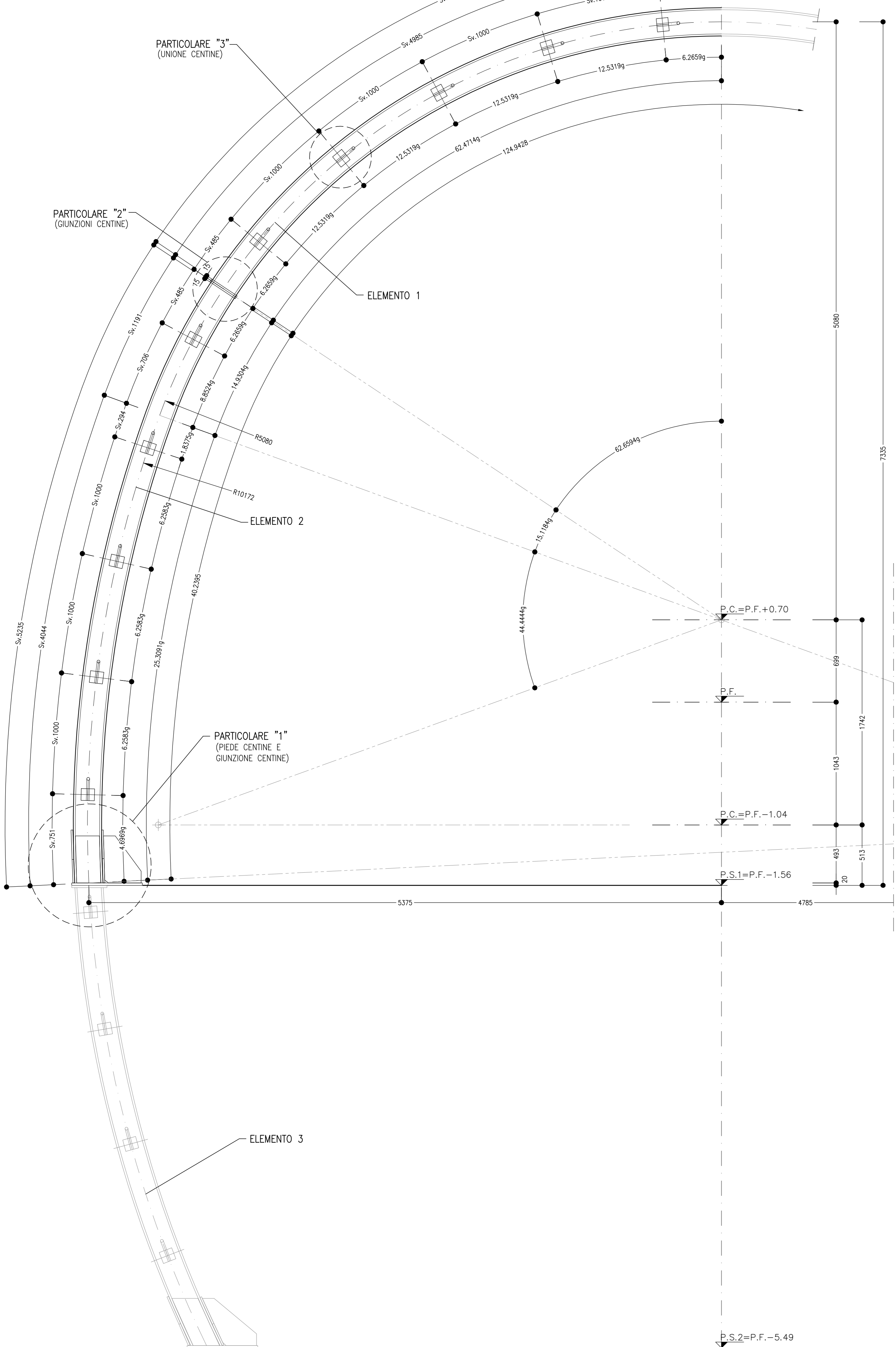
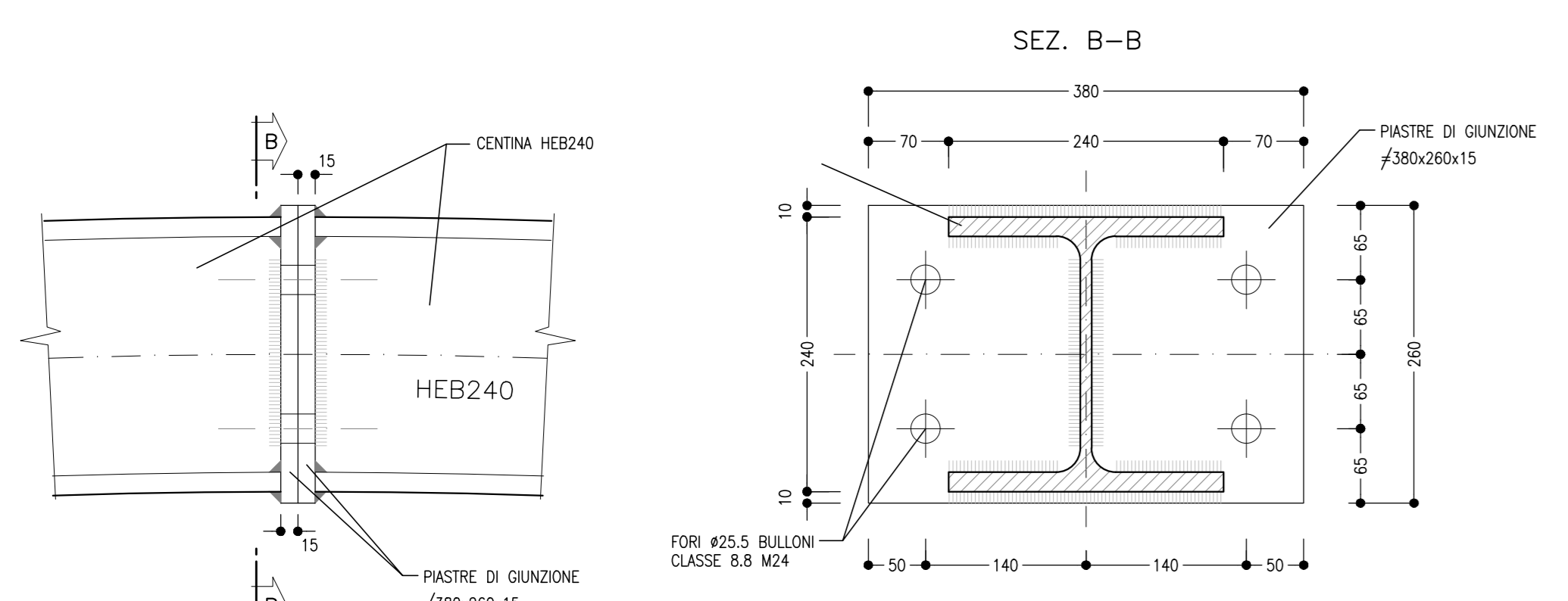


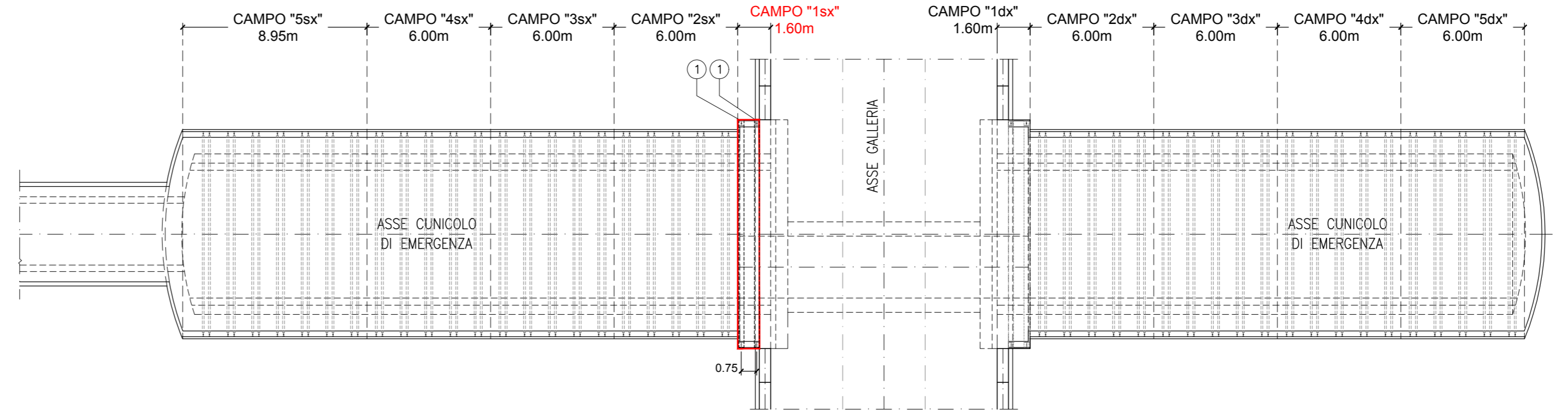
**CARPENTERIA CENTINA**  
SCALA 1:20  
HEB 240/750



**PARTICOLARE "2"**  
SCALA 1:5  
GIUNZIONI CENTINE



**KEY PLAN**  
SCALA 1:200



**PARTICOLARE "1"**  
SCALA 1:5  
PIEDE CENTINA E GIUNZIONE CENTINA

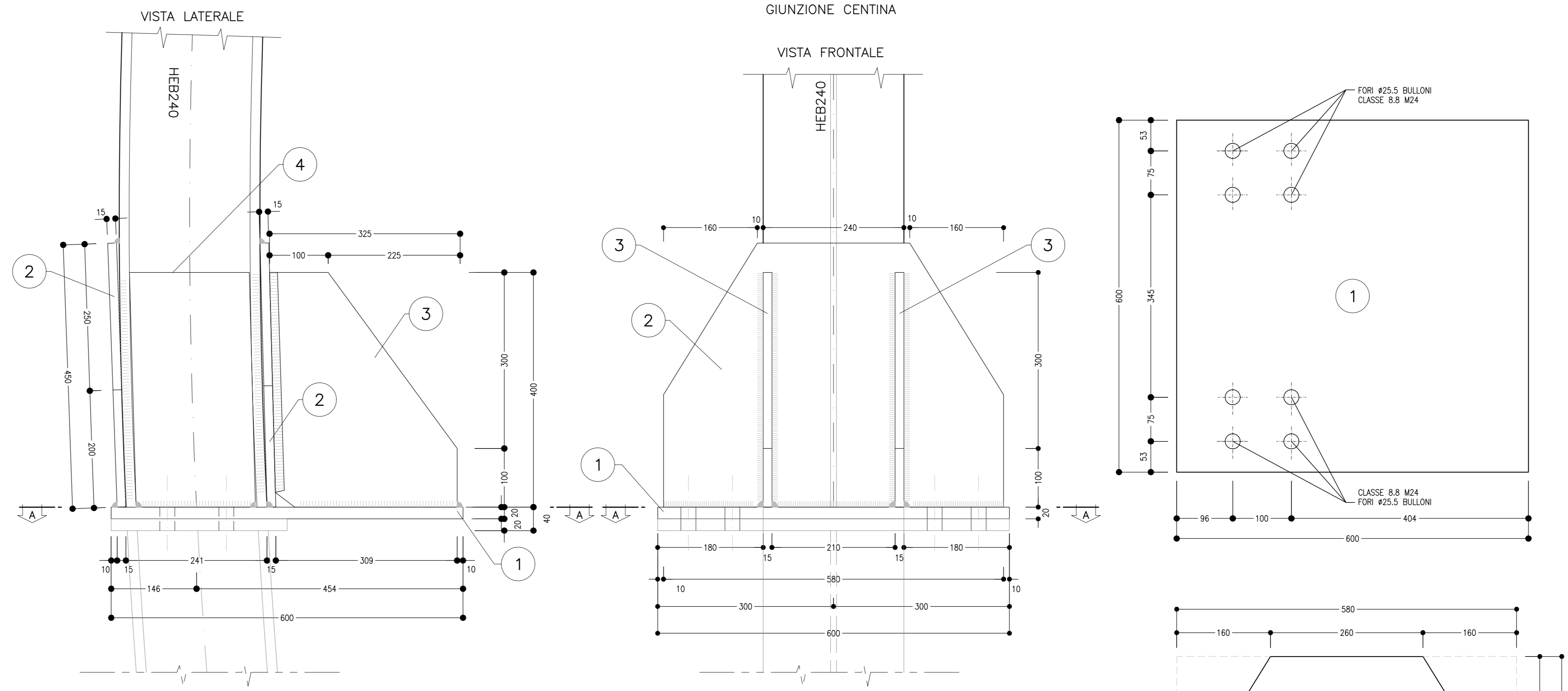
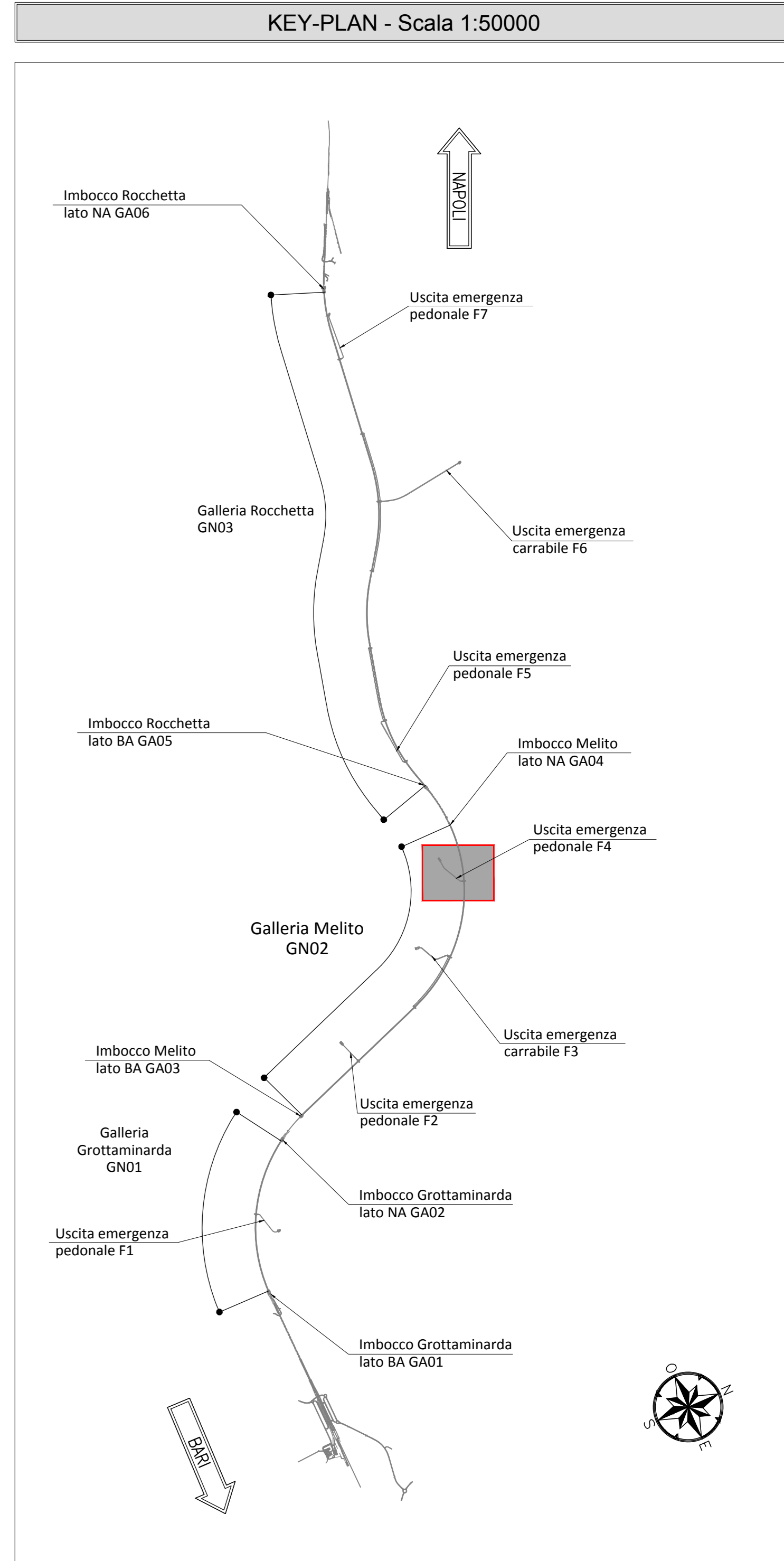
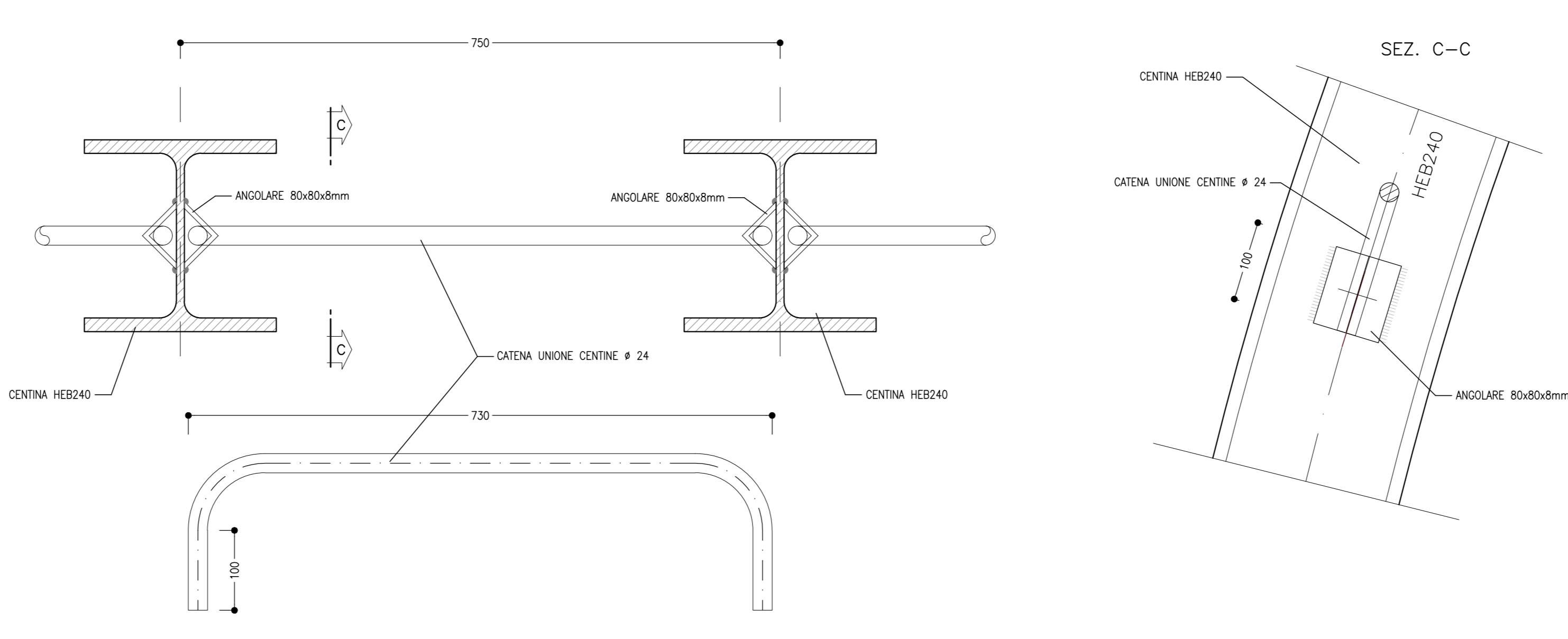


TABELLA PIASTRE PIEDE	
1	n°1+1 VEDI ESPLOSO Sp=20
2	n°2+2 VEDI ESPLOSO Sp=15
3	n°2+2 VEDI ESPLOSO Sp=15
4	n°2+2 VEDI ESPLOSO Sp=15
"QUANTITA" RIFERITE ALLA CENTINA COMPLETA	

**PARTICOLARE "3"**  
SCALA 1:5  
UNIONE CENTINE



**NOTA TABELLA MATERIALI**

PER LE CARATTERISTICHE DEI MATERIALI E NOTE DI CARATTERE GENERALE SI RIMANDA ALL'ELABORATO "IP2801EZZBZPGN0700004"

**LEGENDA**

P.C.= PIANO DEI CENTRI  
P.F.= PIANO DEL FERRO  
P.S.1= PIANO DI SCAVO PROVVISORIO  
P.S.2= PIANO DI SCAVO DEFINITIVO

**NOTE GENERALI**

- LE MISURE E GLI SVILUPPI DELLE CENTINE SONO CALCOLATI RISPETTO AI LORO ASSI, AL NETTO DELLE PIASTRE.
- LE MISURE SONO ESPRESSE IN MILLIMETRI.
- PER LE TOLLERANZE DI COSTRUZIONE VEDI RELAZIONE TECNICA.
- EVENTUALI DIFFERENZE TRA LE MISURE TOTALI E LE SOMMATORIE DELLE MISURE PARZIALI SONO DOVUTE AGLI ARROTONDAMENTI AUTOMATICI DI AUTOCAD.

COMMITTENTE: **RFI** INFRASTRUTTURE FERROVIARIE ITALIANE  
DIREZIONE LAVORI: **ITALFERR** GRUPPO FERROVIE DELLO STATO ITALIANE  
APPALTATORE: **HirpiniaAV**  
CONSORZIO: **salini impregilo**  
SOCI: **ASTALDI**  
PROGETTAZIONE: **ROCKSOIL** S.p.A.  
MANDATARIA: **NETENGINEERING**  
MANDANTE: **Alpina** S.p.A.

**PROGETTO ESECUTIVO**  
**ITINERARIO NAPOLI - BARI**  
**RADDOPPIO TRATTA APICE - ORSARA**  
**I LOTTO FUNZIONALE APICE - HIRPINIA**  
GN07 - GALLERIA MELITO - USCITA DI EMERGENZA PEDONALE F4 pk 8+800  
GALLERIA LATERALE DI COLLEGAMENTO LATO BINARIO PARI  
Campo 1 - Centina - carpenteria Tav. 1/2

APPALTATORE	DIRETTORE DELLA PROGETTAZIONE	PROGETTISTA						
Consortio HIRPINIA AV Direttore Tecnico Ing. Vincenzo Morello 10/06/2020	Il Responsabile integrazione fra le varie prestazioni specialistiche Ing. G. Cassani	<b>ROCKSOIL</b> S.p.A. Ing. G. Cassani						
COMMESSA	LOTTO	FASE	ENTE	TIPO DOC.	OPER./DISCIPLINA	PROGR.	REV.	SCALA:
I F 2 8	0 1	E	Z Z	B Z	G N 0 7 0 0	0 0 4	B	1:100 - 1:20 - 1:5
Rev.	Descrizione	Redatto	Data	Verificato	Data	Approvato	Data	Autorizzato Data
A	Emissione per consegna	M. Augummo	21/03/2020	B. Spignarelli	21/03/2020	M. Gatti	21/03/2020	Ing. G. Cassani
B	Revisione per salubrità	M. Augummo	10/06/2020	B. Spignarelli	10/06/2020	M. Gatti	10/06/2020	

