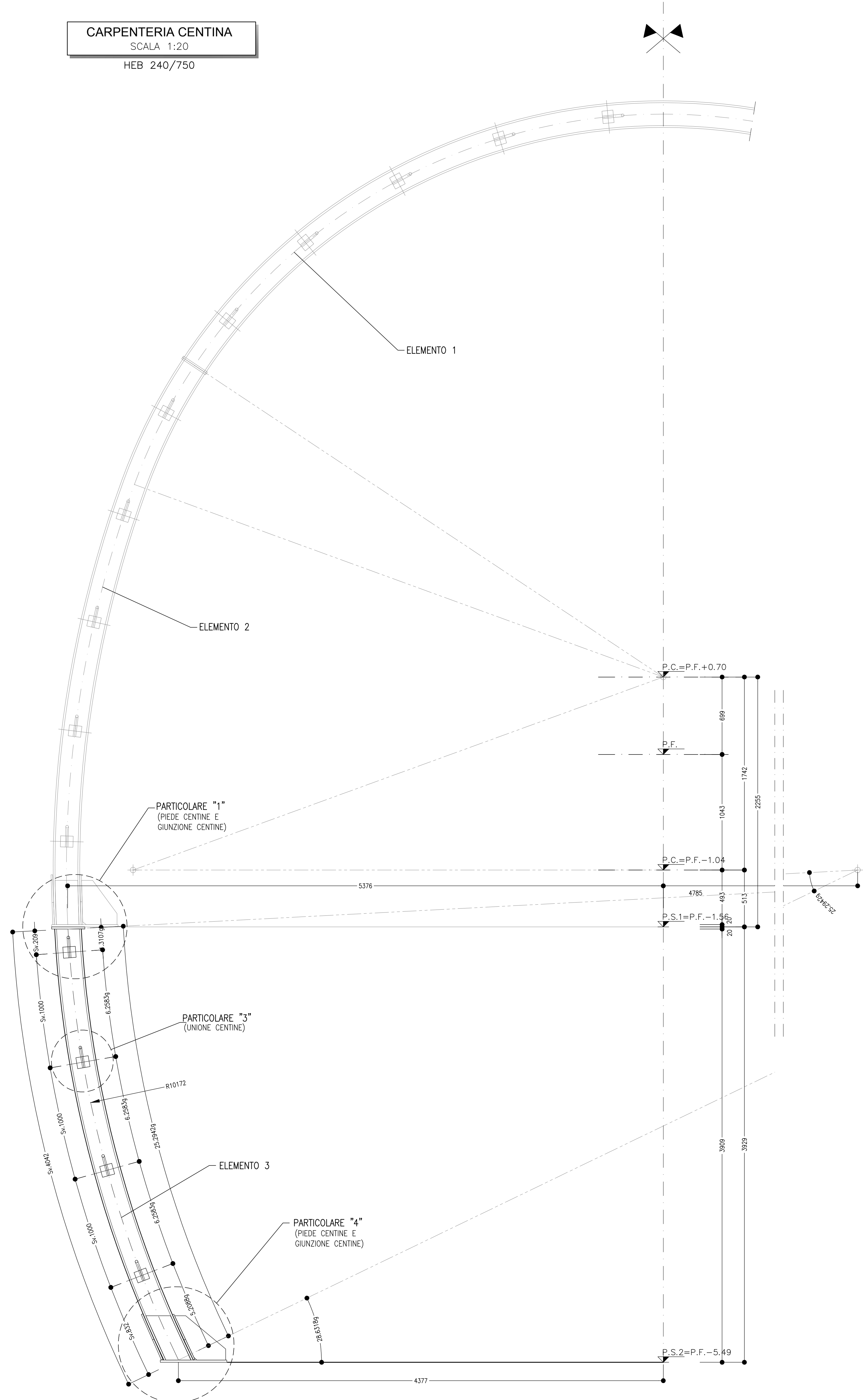
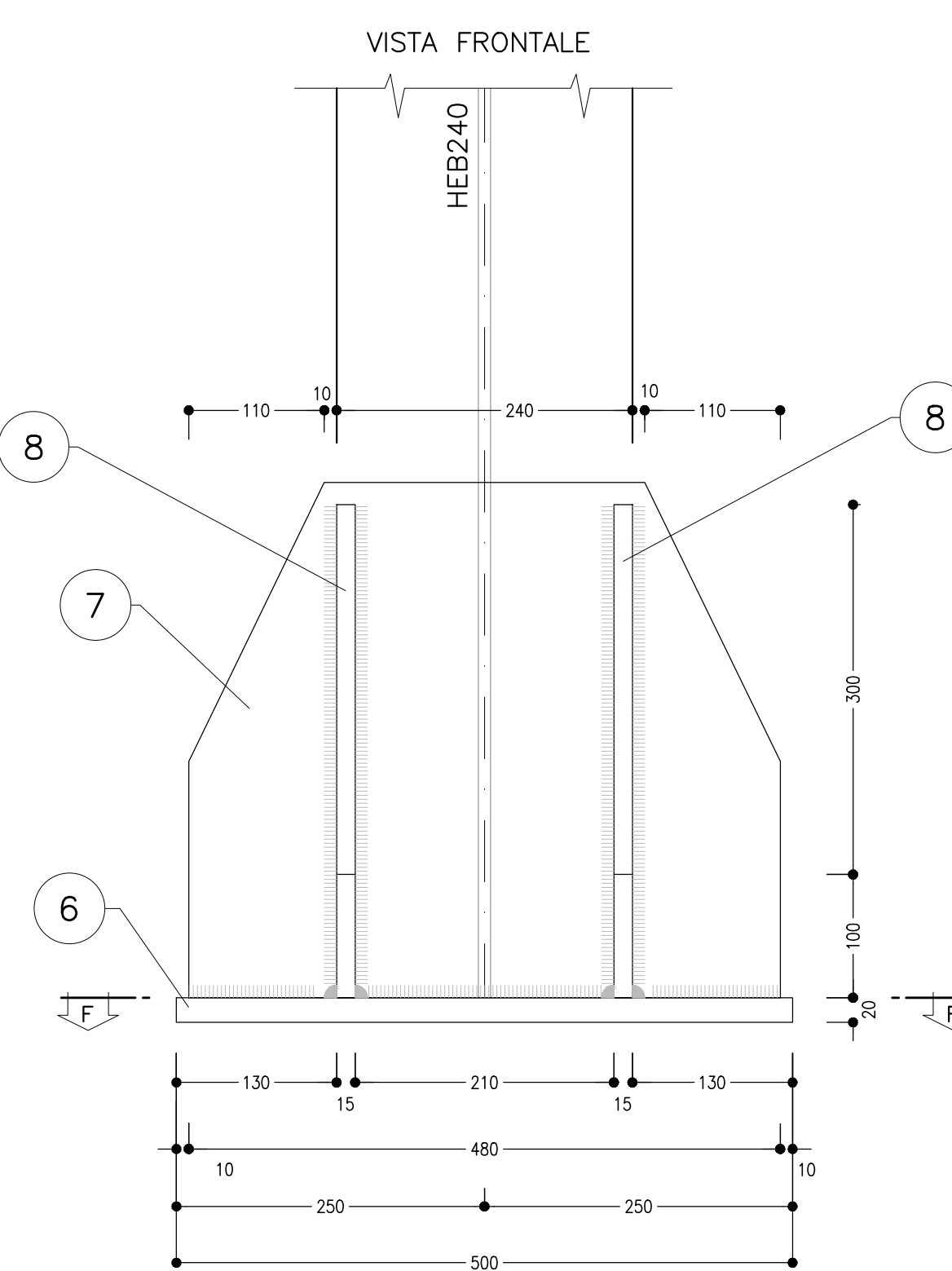
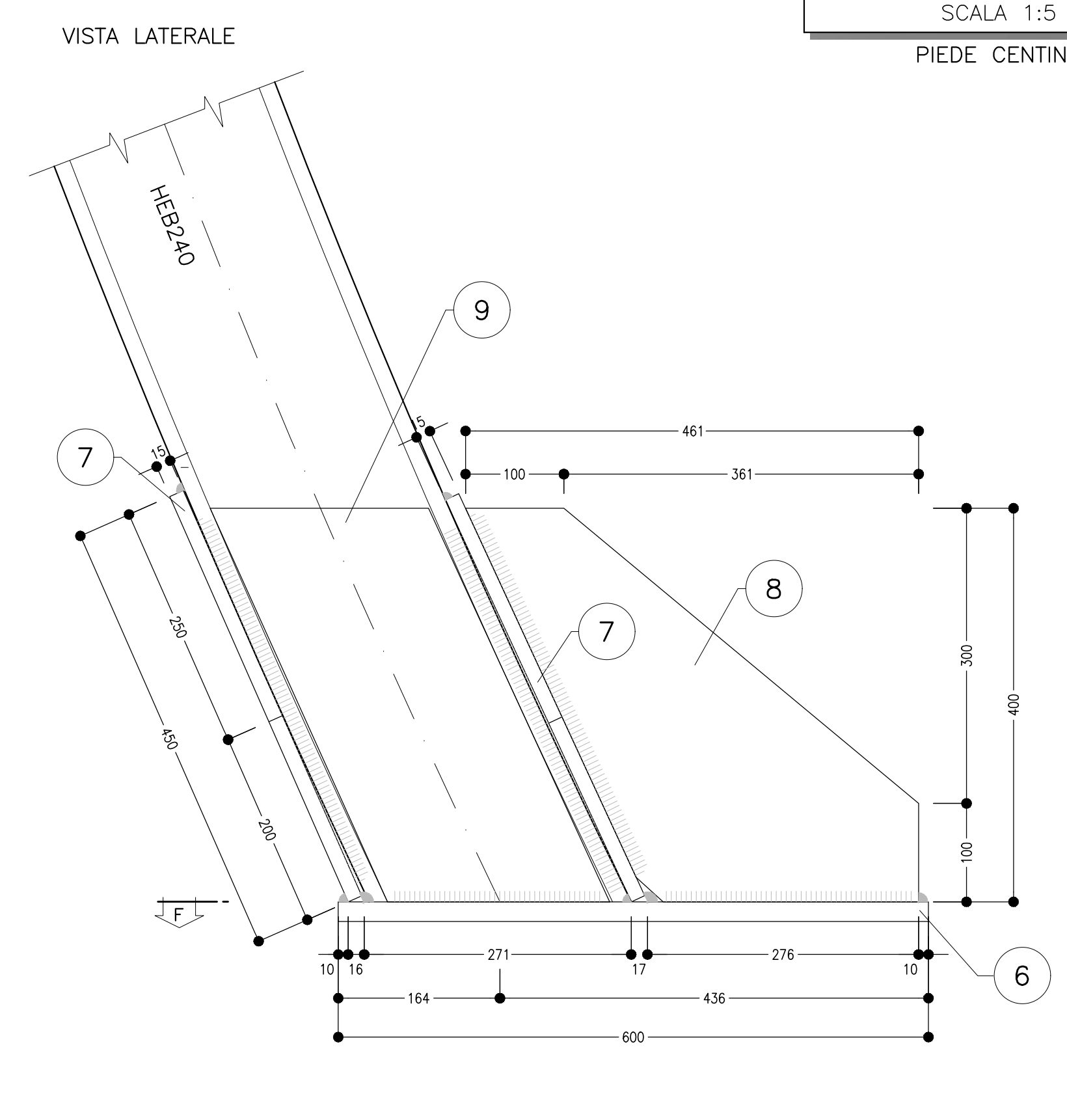


CARPENTERIA CENTINA
SCALA 1:20
HEB 240/750



PARTICOLARE "4"
SCALA 1:5
PIEDE CENTINA



PARTICOLARE "1"
SCALA 1:5
PIEDE CENTINA E GIUNZIONE CENTINA

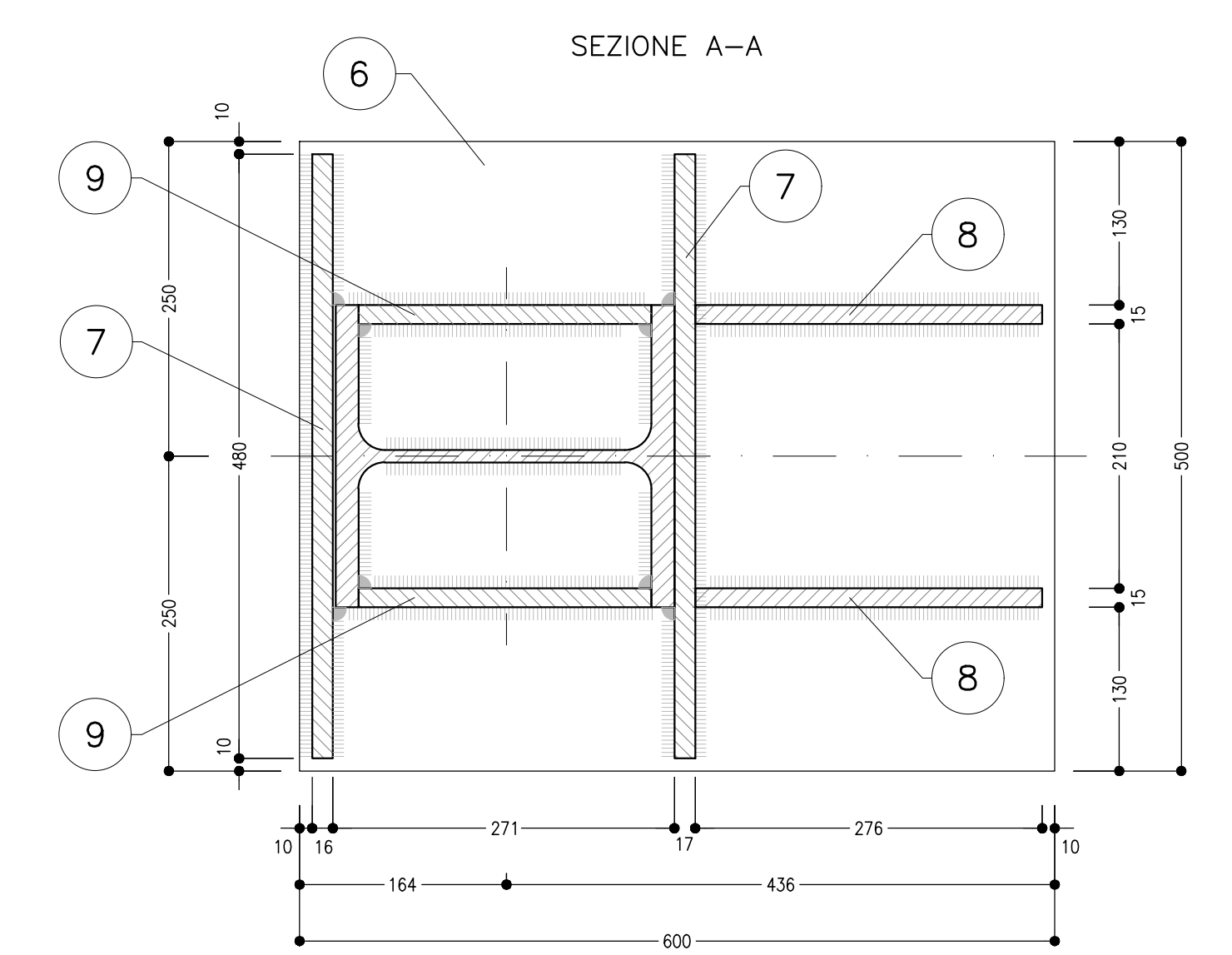
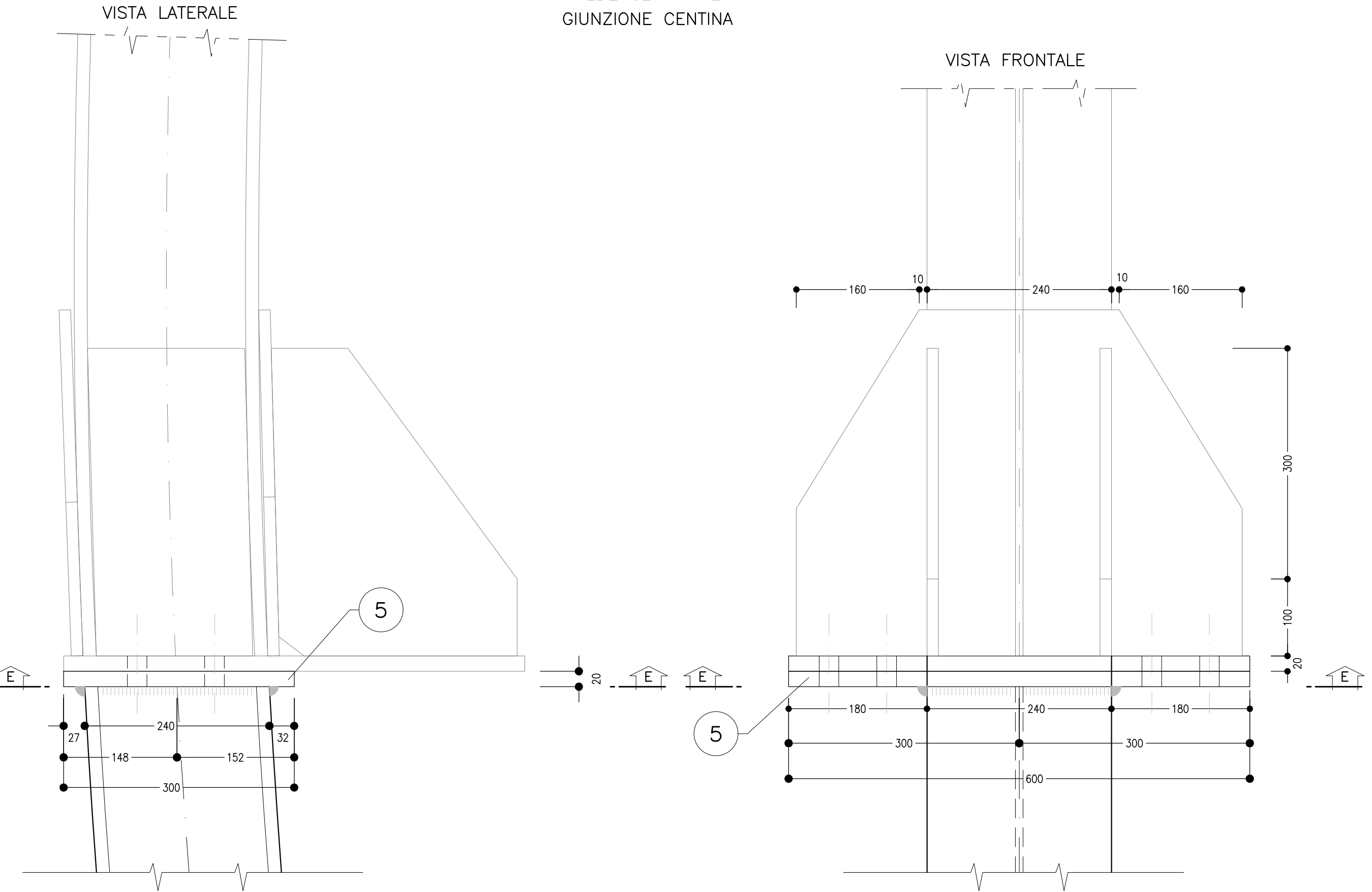
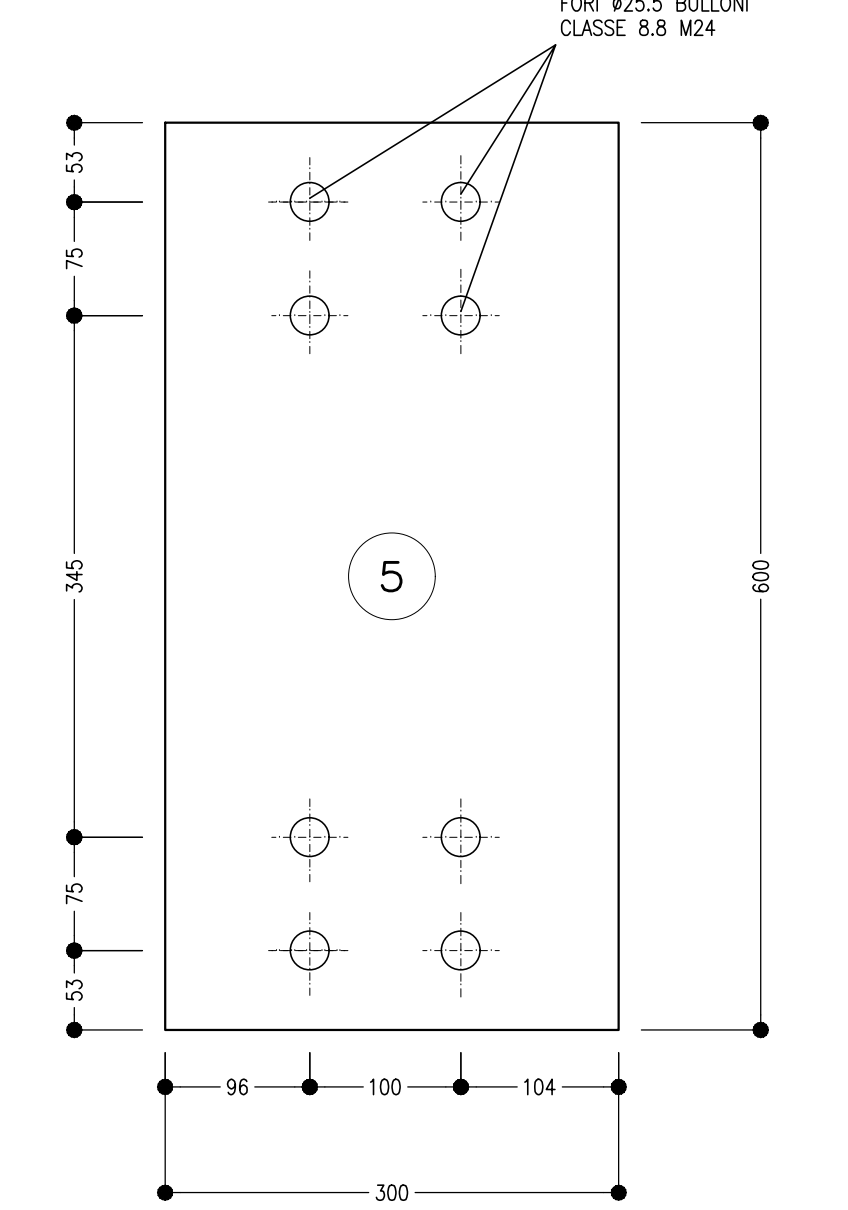
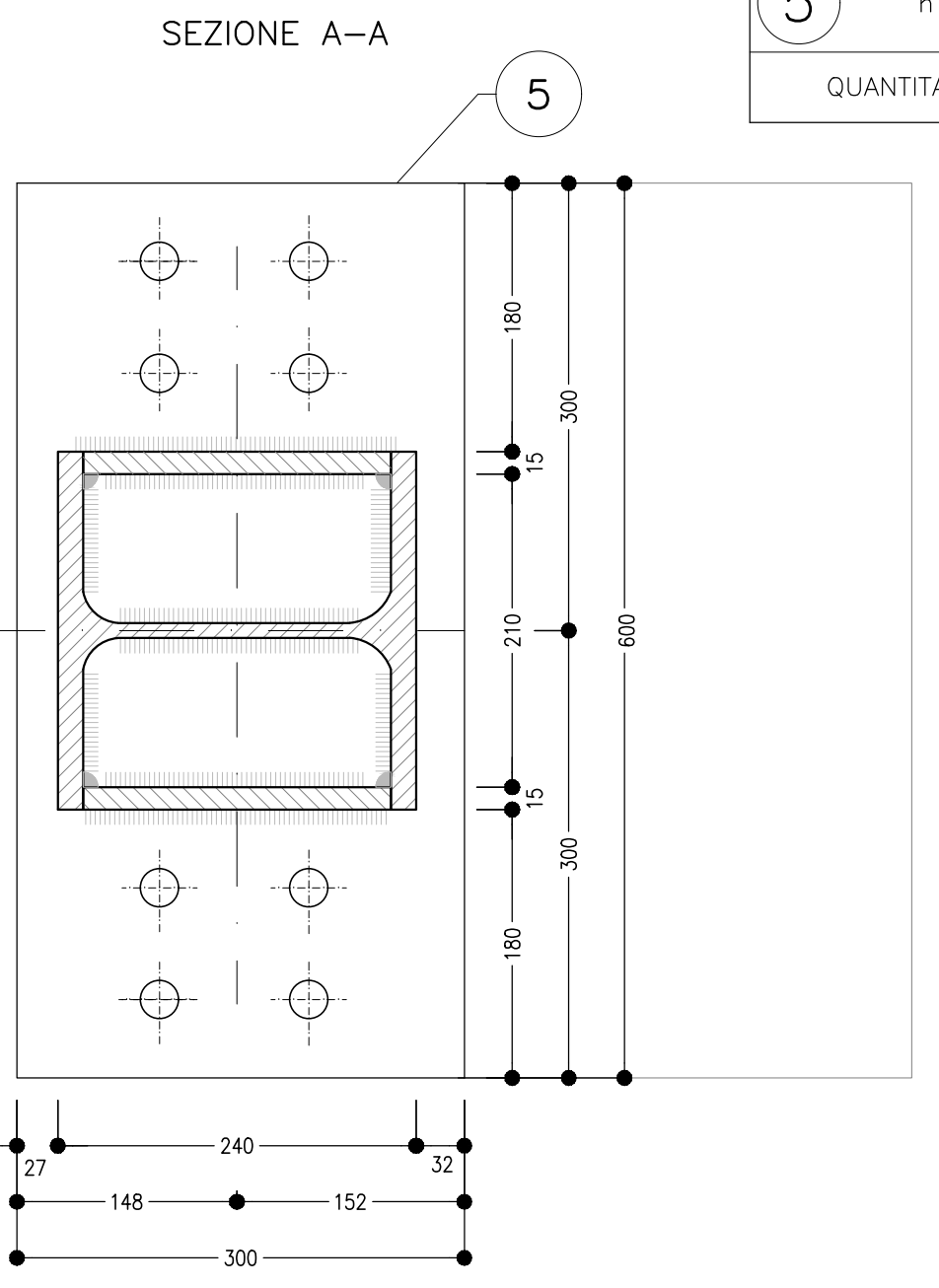


TABELLA PIASTRE PIEDE

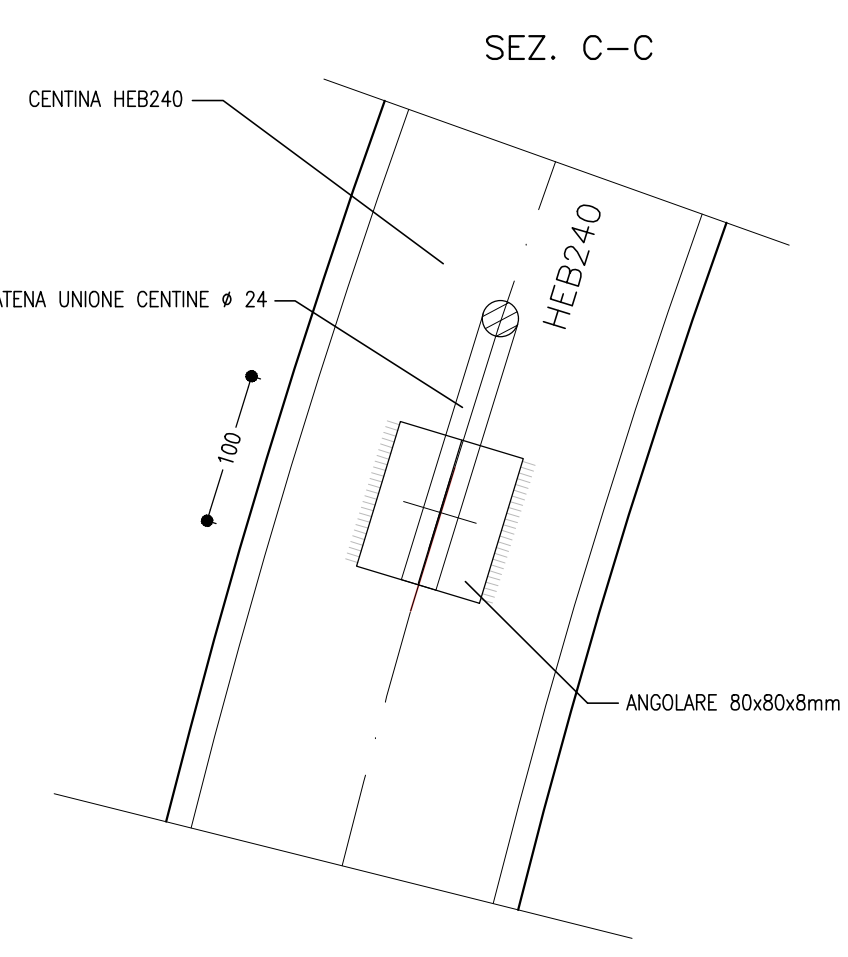
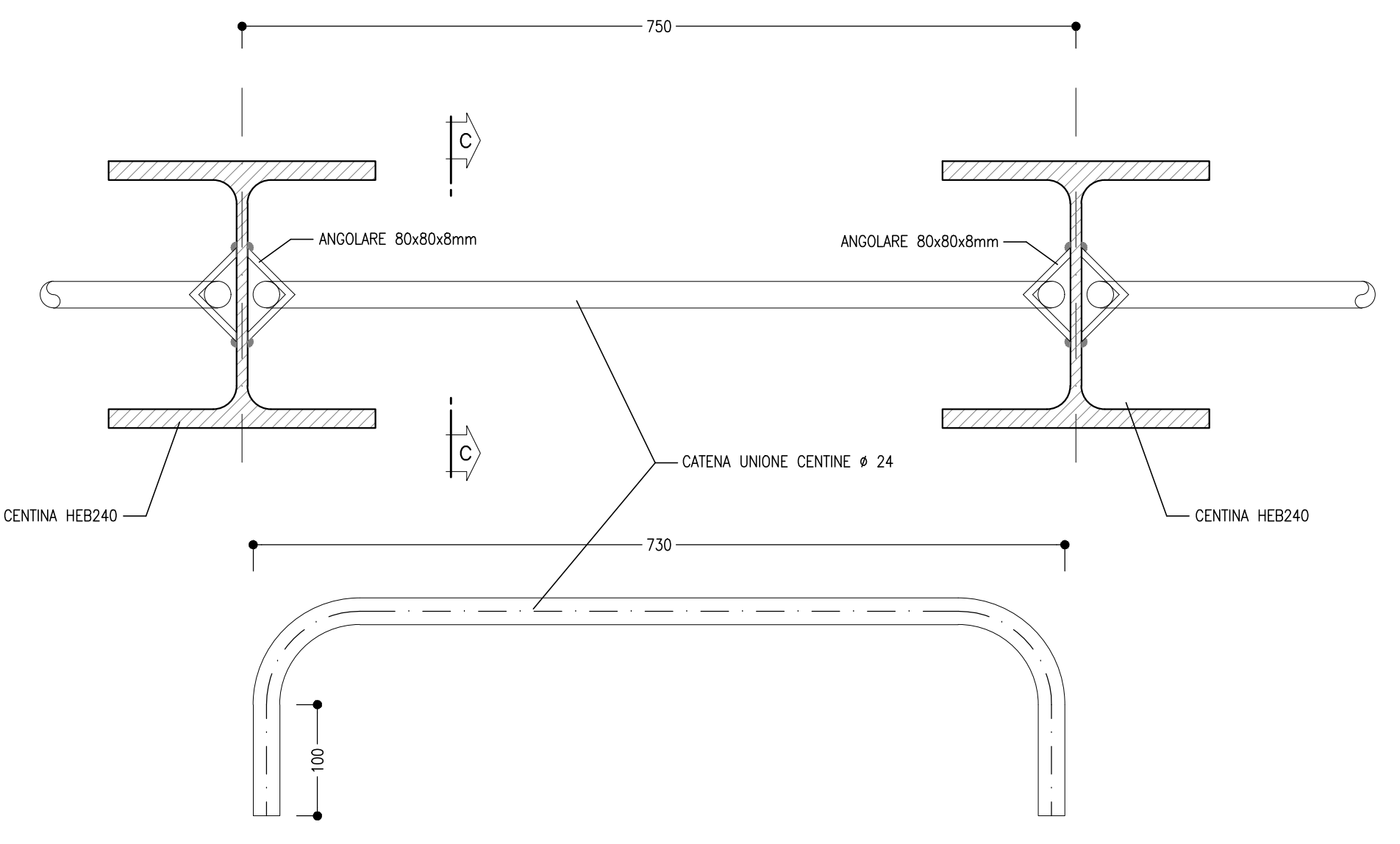
6	n°1+1 VEDI ESPLOSO Sp=20
7	n°2+2 VEDI ESPLOSO Sp=15
8	n°2+2 VEDI ESPLOSO Sp=15
9	n°2+2 VEDI ESPLOSO Sp=15
QUANTITA' RIFERITE ALLA CENTINA COMPLETA	

TABELLA PIASTRE PIEDE

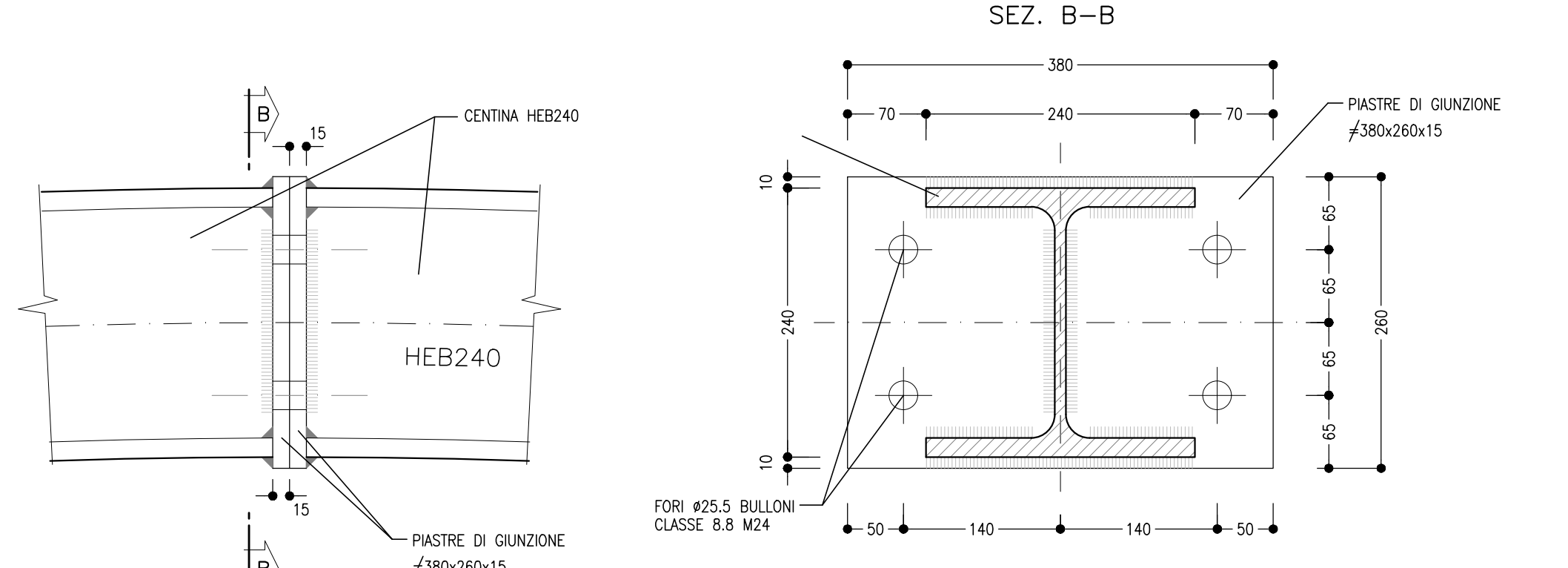
5	n°1+1 VEDI ESPLOSO Sp=20
QUANTITA' RIFERITE ALLA CENTINA COMPLETA	



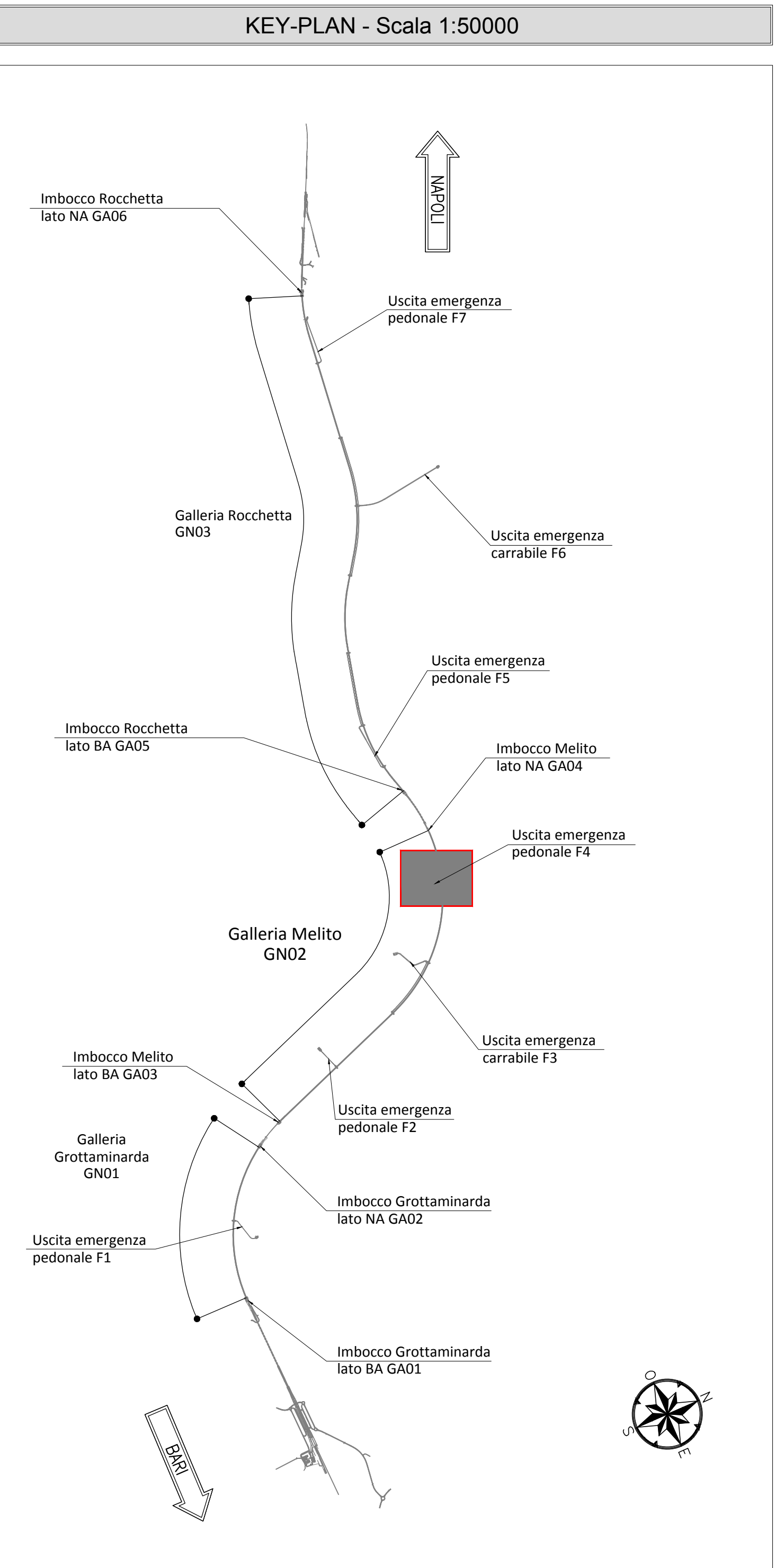
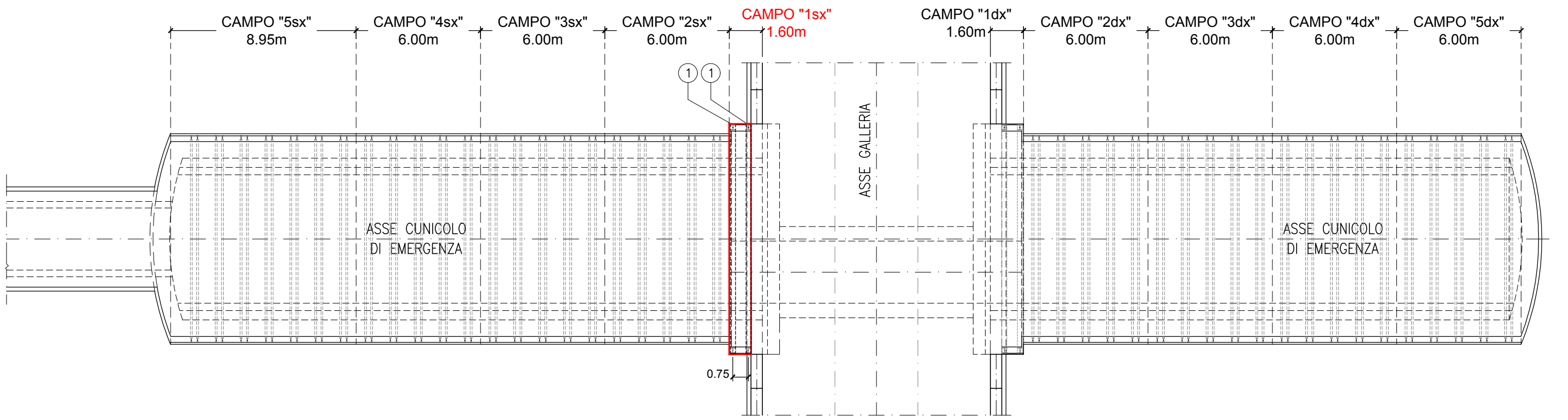
PARTICOLARE "3"
SCALA 1:5
UNIONE CENTINE



PARTICOLARE "2"
SCALA 1:5
GIUNZIONI CENTINE



KEY PLAN
SCALA 1:200



NOTA TABELLA MATERIALI

PER LE CARATTERISTICHE DEI MATERIALI E NOTE DI CARATTERE GENERALE SI RIMANDA ALL'ELABORATO "IF2801EZZSPGN0000002"

LEGENDA

P.C.= PIANO DEI CENTRI
P.F.= PIANO DEL FERRO
P.S.1= PIANO DI SCAVO PROVVISORIO
P.S.2= PIANO DI SCAVO DEFINITIVO

NOTE GENERALI

- LE MISURE E GLI SVILUPPI DELLE CENTINE SONO CALCOLATI RISPETTO AI LORO ASSI, AL NETTO DELLE PIASTRE.
- LE MISURE SONO ESPRESSE IN MILLIMETRI.
- PER LE TOLLERANZE DI COSTRUZIONE VEDI RELAZIONE TECNICA.
- EVENTUALI DIFFERENZE TRA LE MISURE TOTALI E LE SOMMATORIE DELLE MISURE PARZIALI SONO DOVUTE AGLI ARROTONDAMENTI AUTOMATICI DI AUTOCAD.

COMMITTENTE: RFI - INFRASTRUTTURE ITALIANE

DIREZIONE LAVORI: ITALFERR

APPALTATORE: HirpiniaAV

PROGETTAZIONE: ROK SOIL

MANDATARIA: NETENGINEERING

PROGETTO ESECUTIVO

ITINERARIO NAPOLI - BARI RADDOPPIO TRATTA APICE - ORSARA I LOTTO FUNZIONALE APICE - HIRPINIA GN07 - GALLERIA MELITO - USCITA DI EMERGENZA PEDONALE F4 pk 8+800

ZONA DI INNESTO CON GALLERIA DI LINEA AL KM 8+800
GALLERIA LATERALE DI COLLEGAMENTO LATO BINARIO PARI
Campo 1 - Centina - carpenteria Tav. 2/2

Rev.	Descrizione	Redatto	Data	Verificato	Data	Approvato	Data	Autore/Rev. Data
A	Emissione per contratto	M. Cappone	21/03/2020	B. Spagnoli	21/03/2020	M. Galli	21/03/2020	Ing. G. Casiani
B	Revisione per struttura	M. Cappone	10/04/2020	B. Spagnoli	10/04/2020	M. Galli	10/04/2020	Ing. G. Casiani

Scale: 1:100, 1:20, 1:5

File: IF2801EZZZGN0700005B.dwg