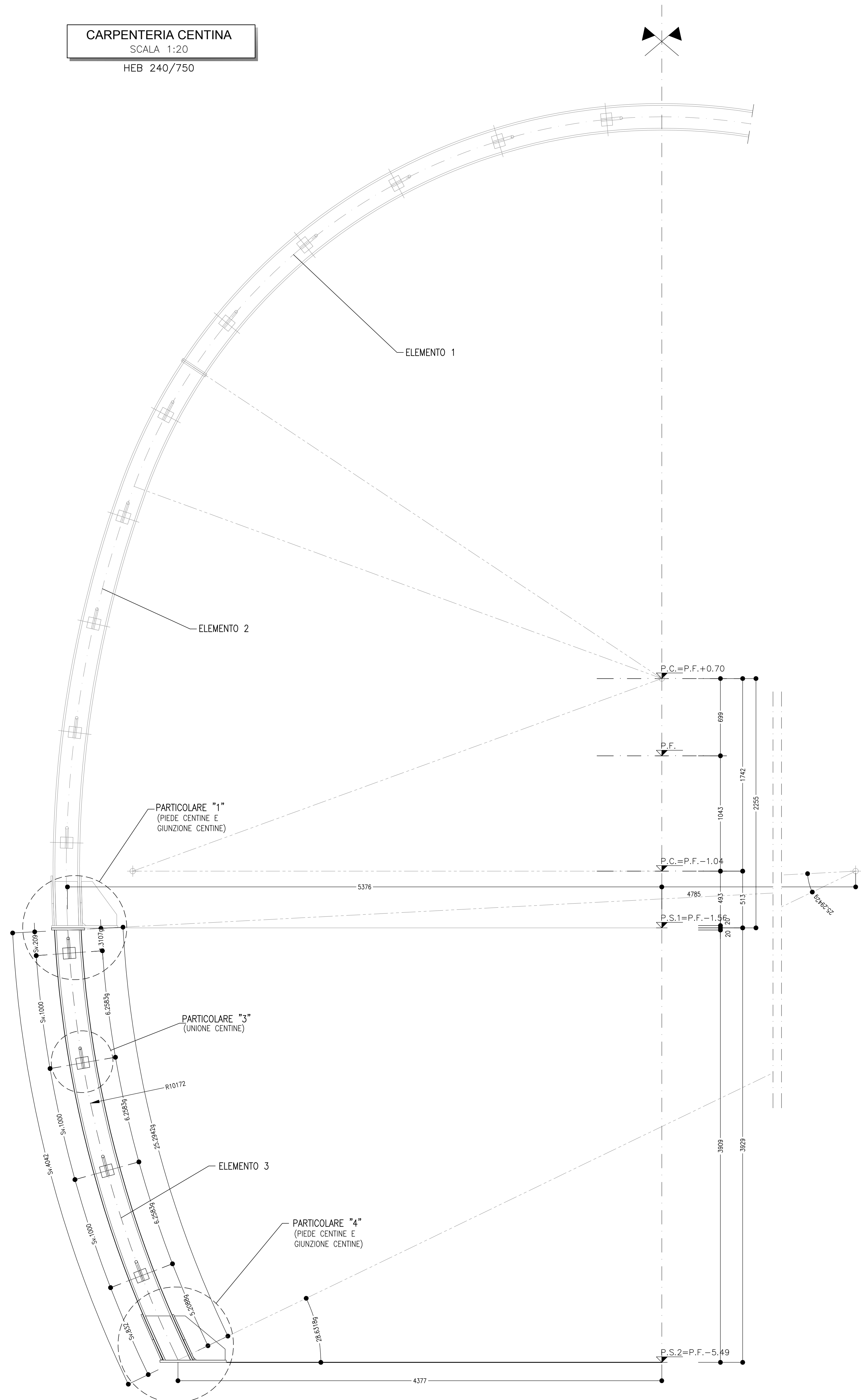
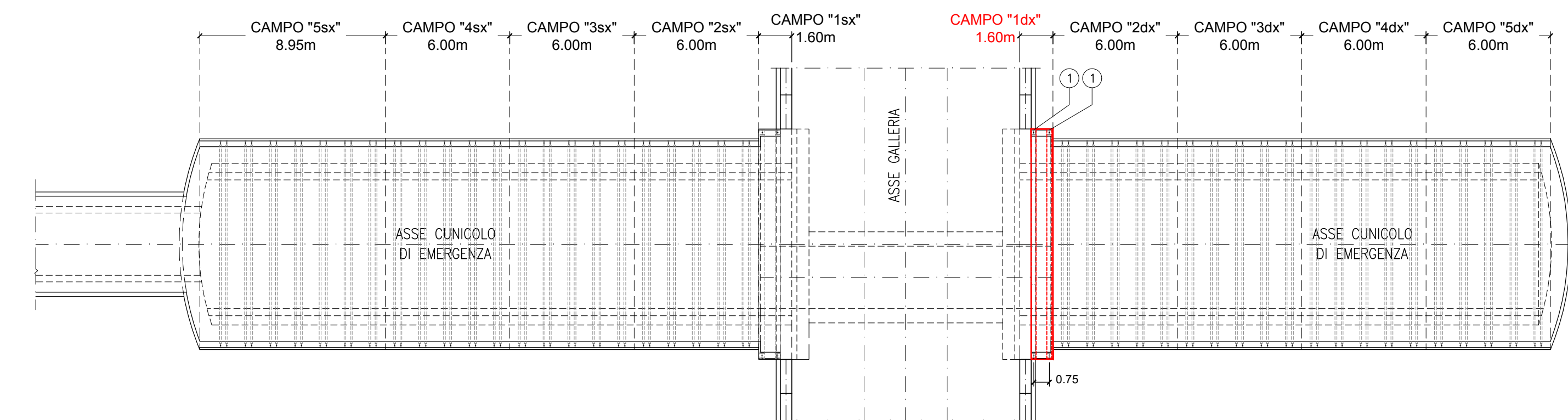


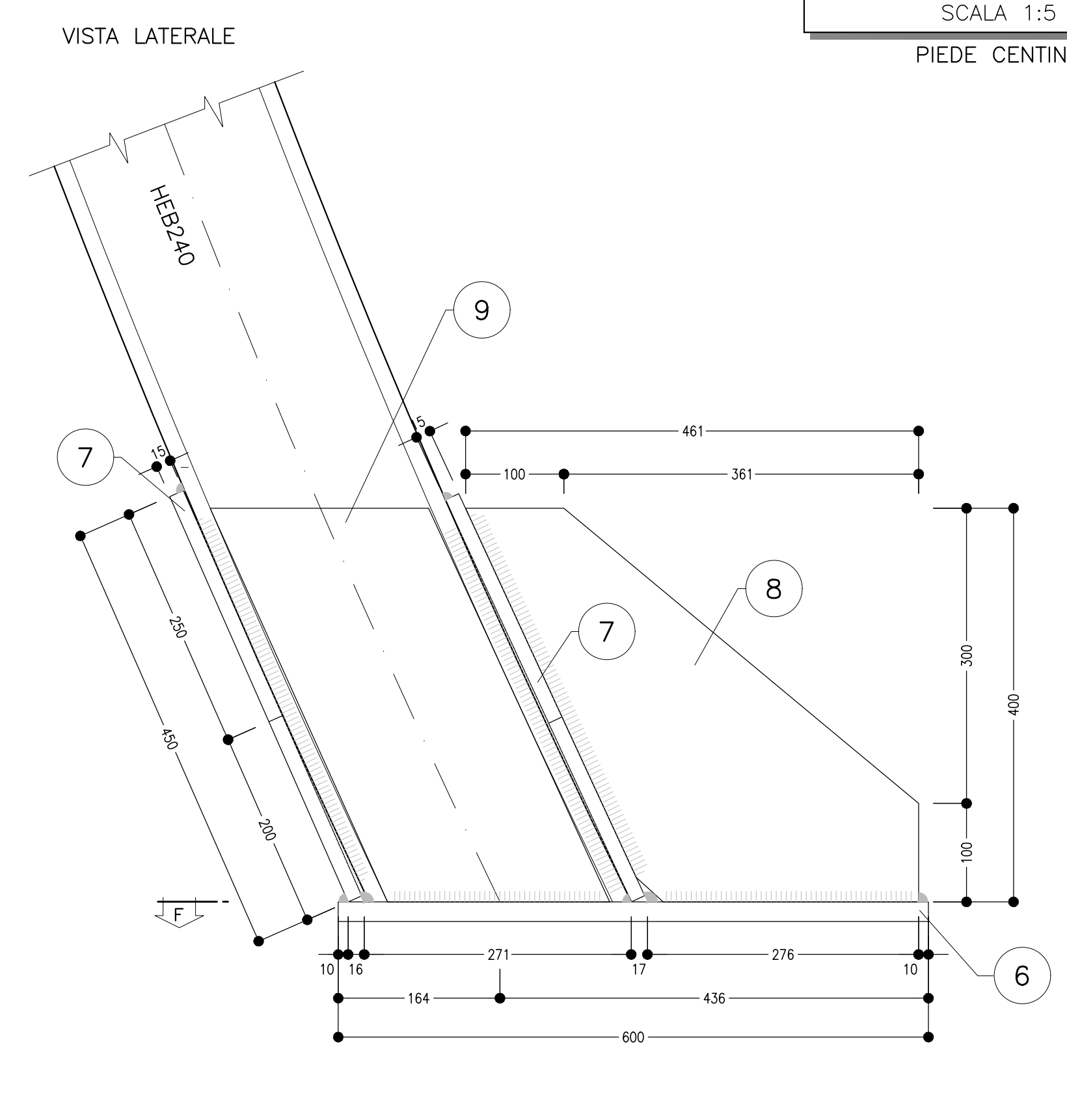
**CARPENTERIA CENTINA**  
SCALA 1:20  
HEB 240/750



**KEY PLAN**  
SCALA 1:200



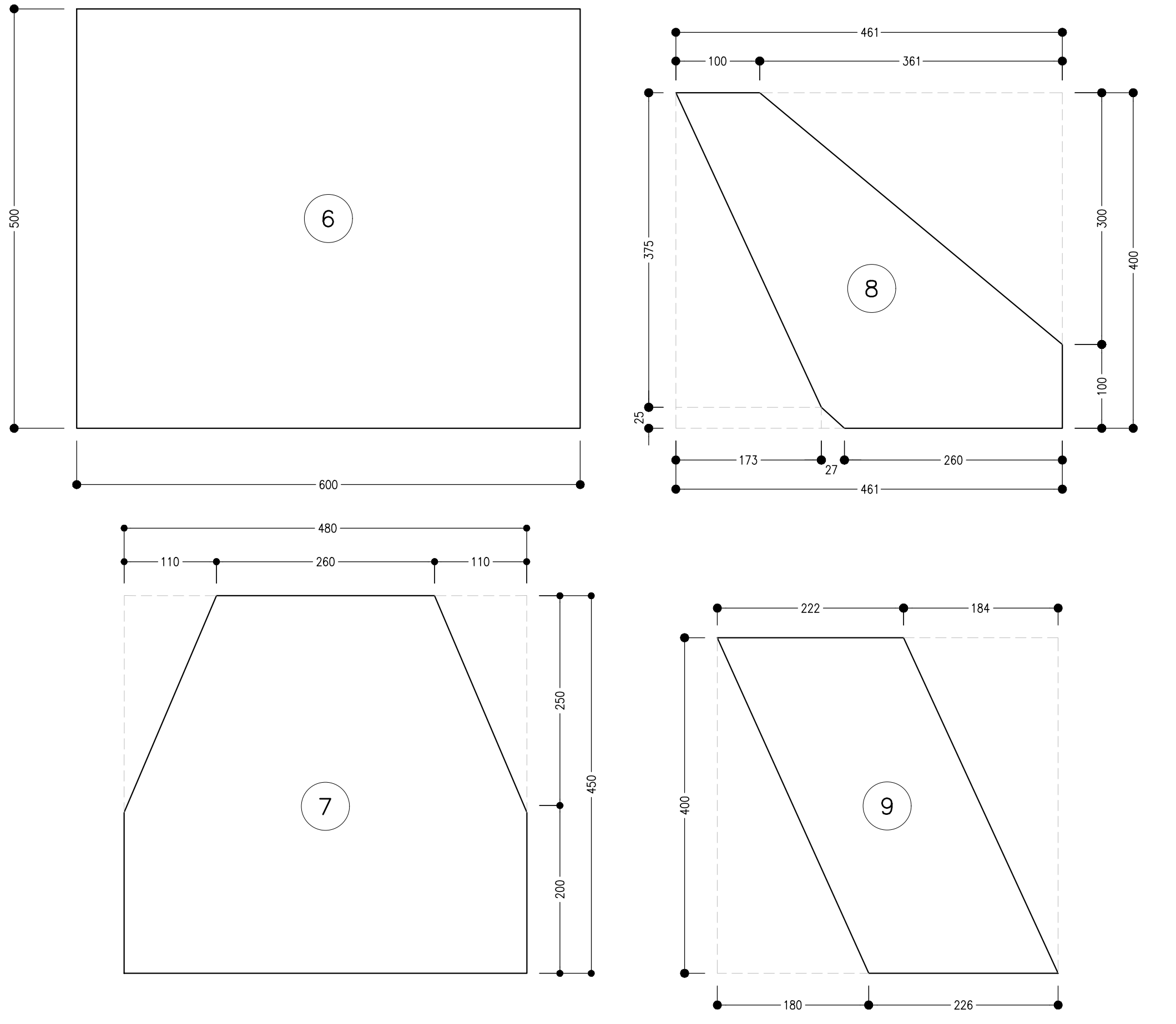
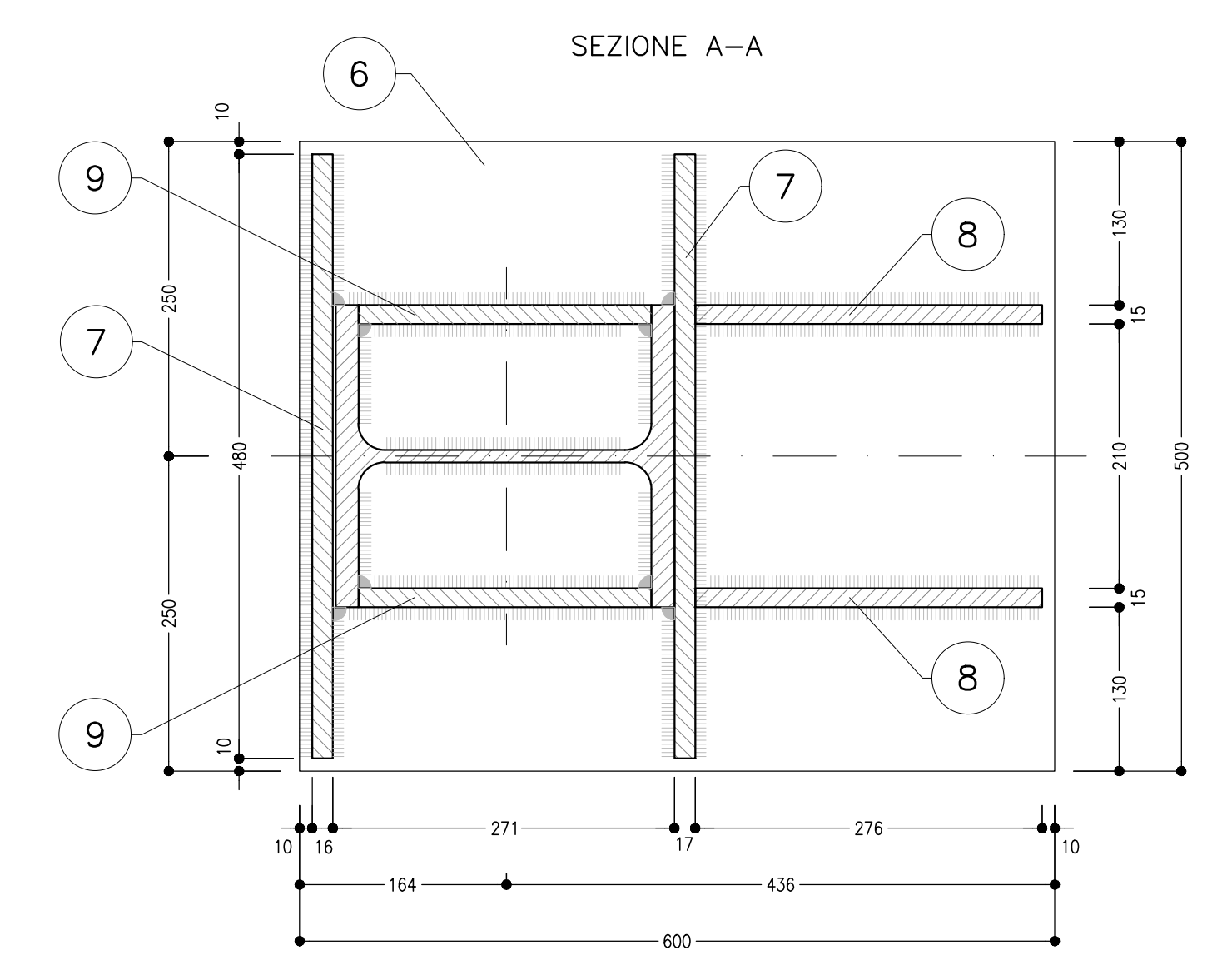
**PARTICOLARE "4"**  
SCALA 1:5  
PIEDE CENTINA



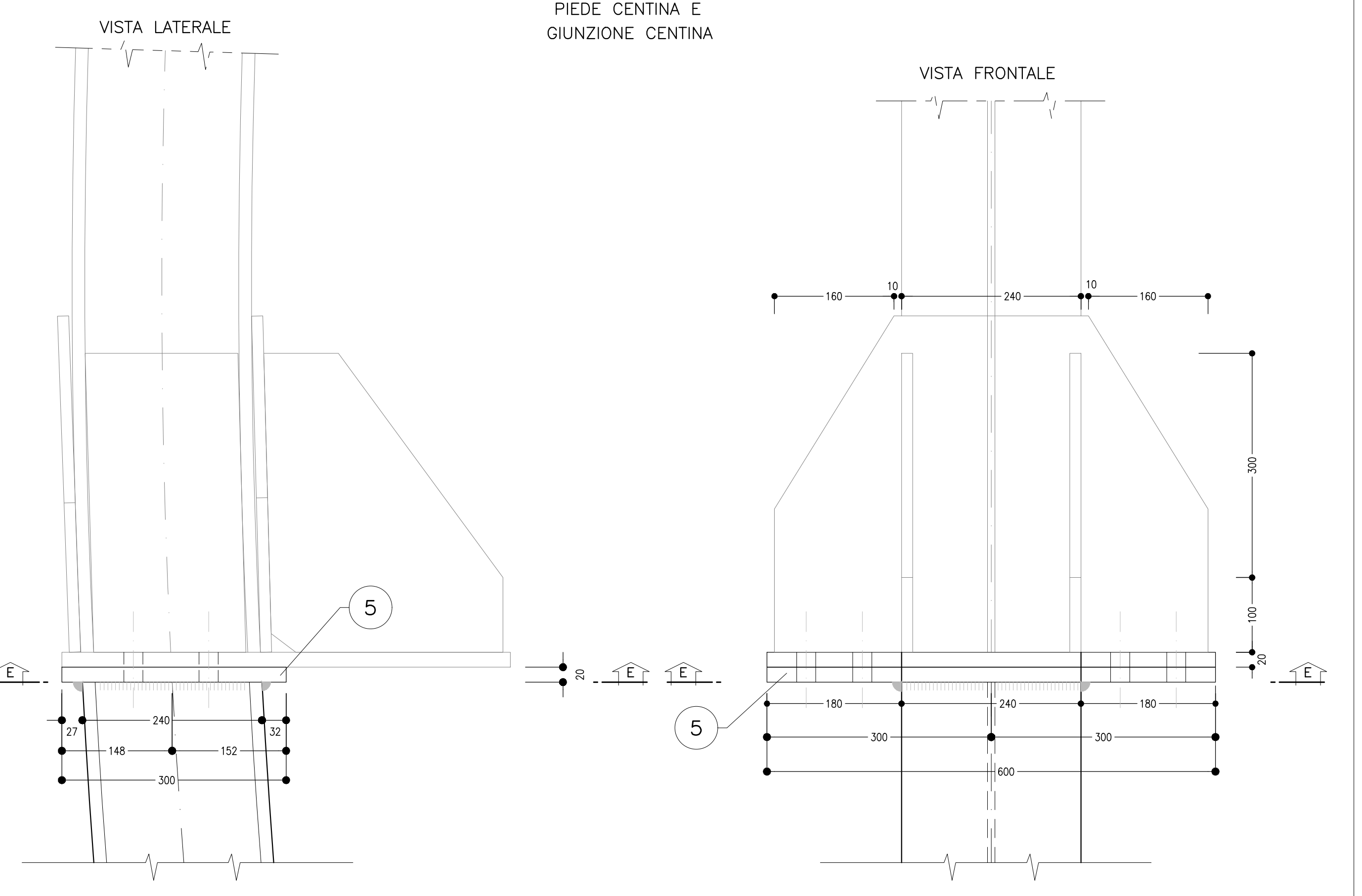
**TABELLA PIASTRE PIEDE**

6	n°1+1 VEDI ESPLOSO Sp=20
7	n°2+2 VEDI ESPLOSO Sp=15
8	n°2+2 VEDI ESPLOSO Sp=15
9	n°2+2 VEDI ESPLOSO Sp=15

QUANTITA' RIFERITE ALLA CENTINA COMPLETA



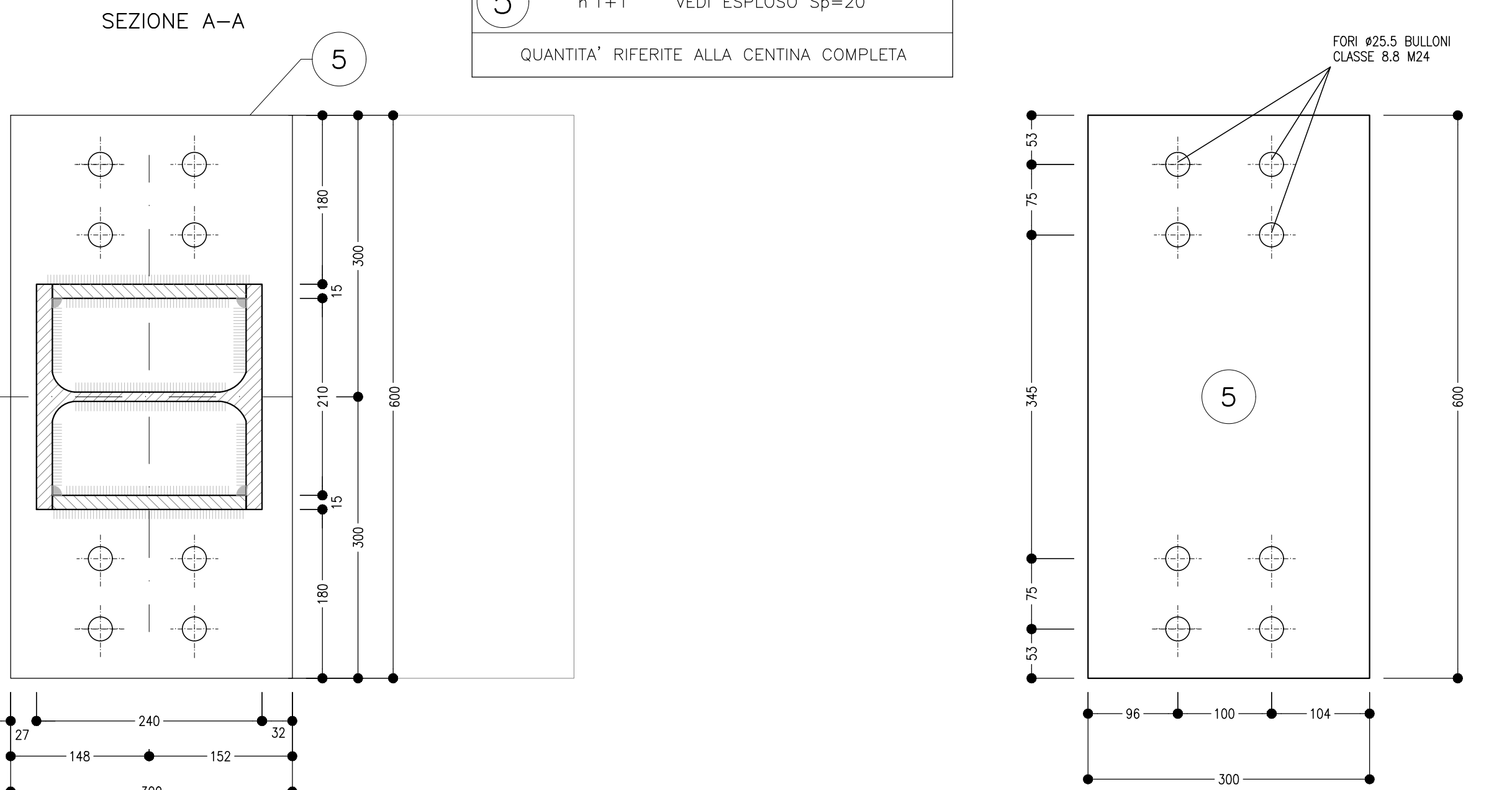
**PARTICOLARE "1"**  
SCALA 1:5  
PIEDE CENTINA E GIUNZIONE CENTINA



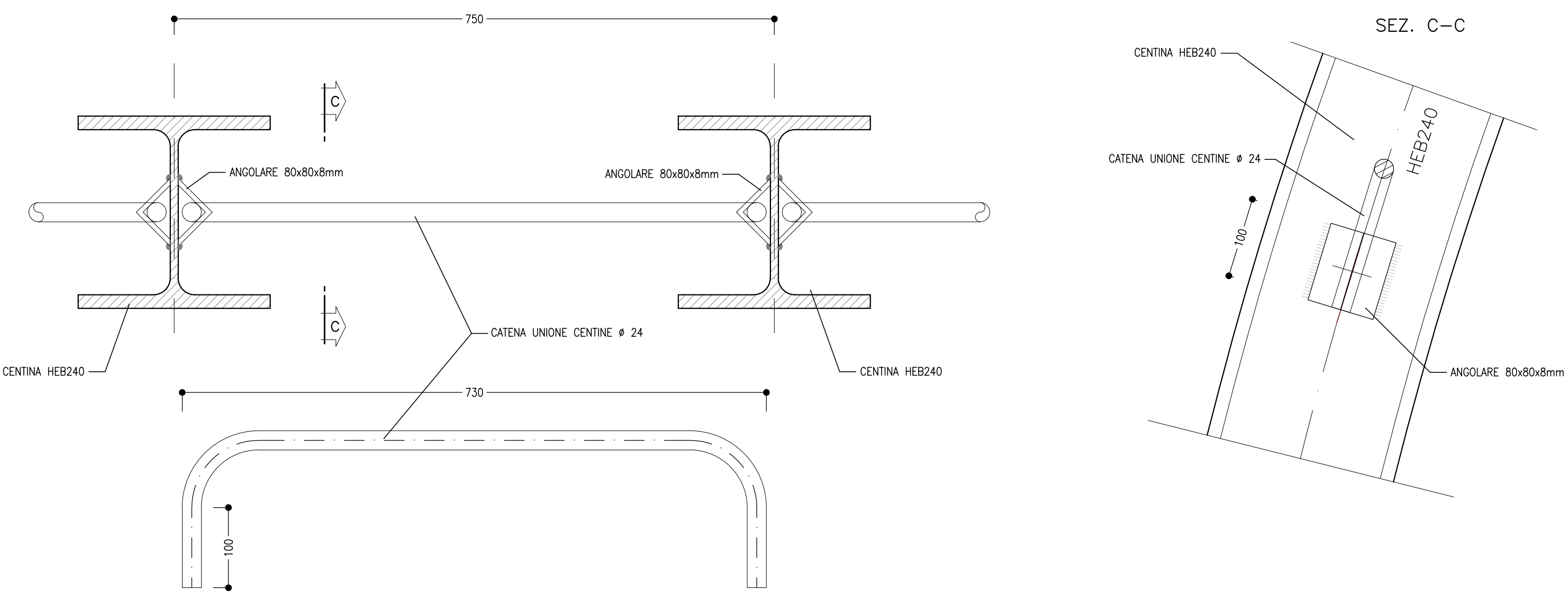
**TABELLA PIASTRE PIEDE**

5	n°1+1 VEDI ESPLOSO Sp=20
---	--------------------------

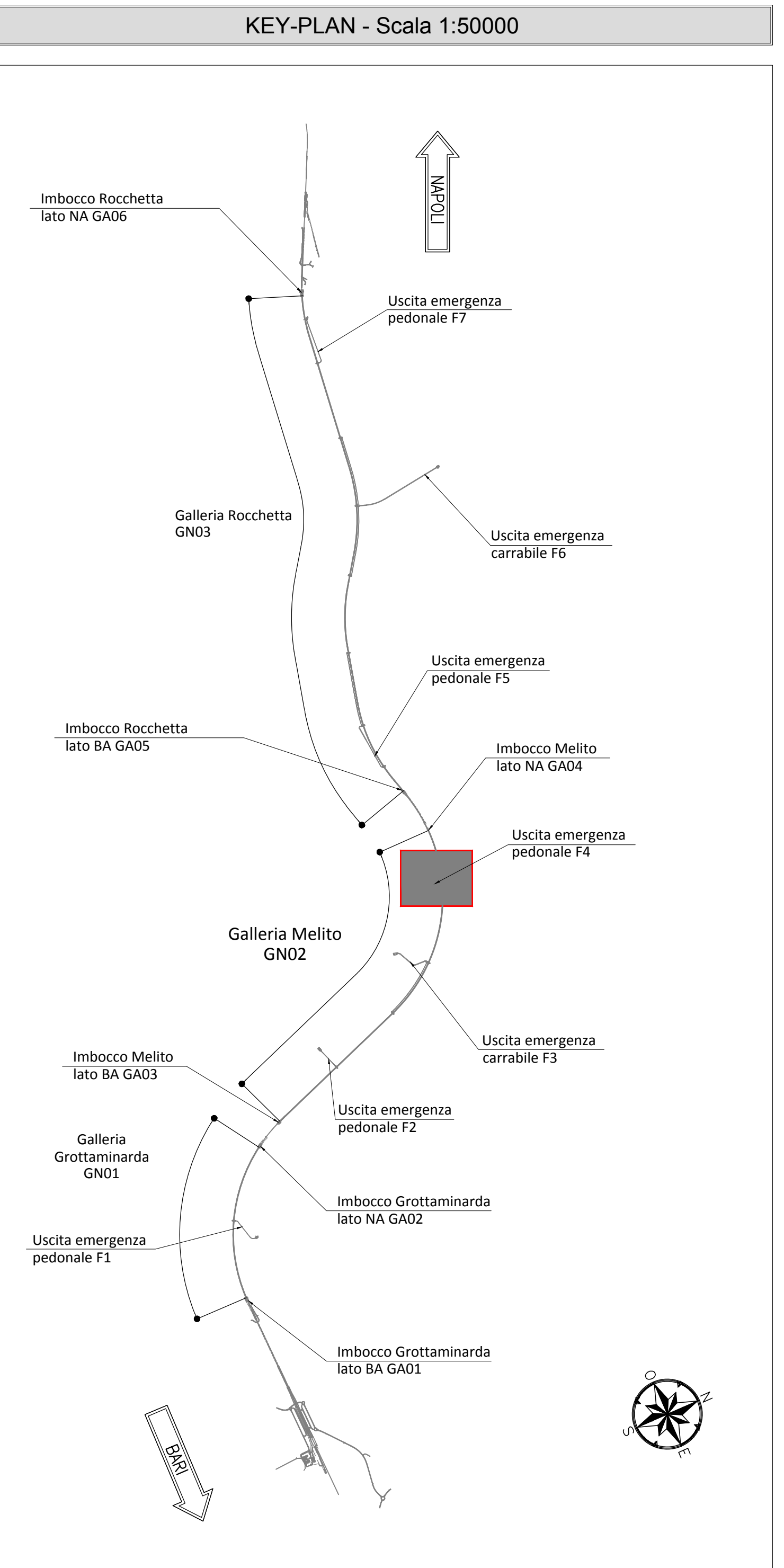
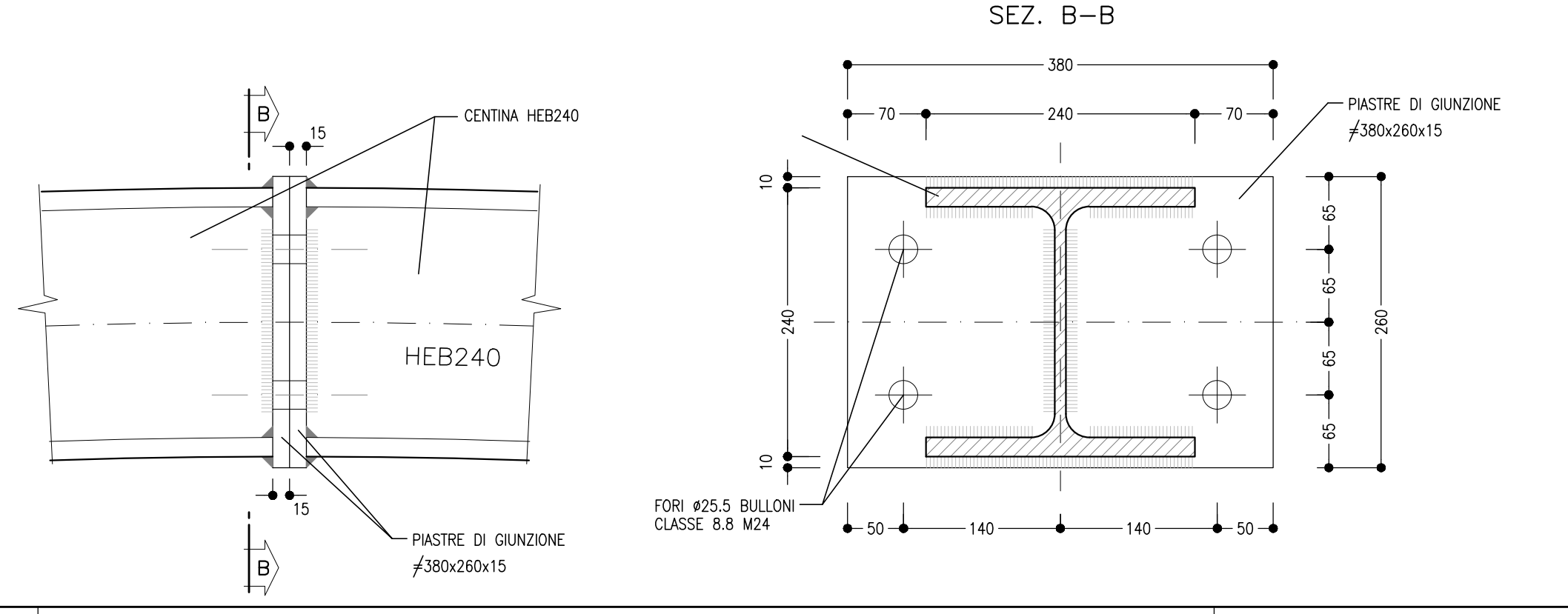
QUANTITA' RIFERITE ALLA CENTINA COMPLETA



**PARTICOLARE "3"**  
SCALA 1:5  
UNIONE CENTINE



**PARTICOLARE "2"**  
SCALA 1:5  
GIUNZIONI CENTINE



**NOTA TABELLA MATERIALI**

PER LE CARATTERISTICHE DEI MATERIALI E NOTE DI CARATTERE GENERALE SI RIMANDA ALL'ELABORATO "F2801EZZSPGN0000002"

**LEGENDA**

P.C.= PIANO DEI CENTRI P.S.1= PIANO DI SCAVO PROVVISORIO  
P.F.= PIANO DEL FERRO P.S.2= PIANO DI SCAVO DEFINITIVO

**NOTE GENERALI**

LE MISURE E GLI SVILUPPI DELLE CENTINE SONO CALCOLATI RISPETTO AI LORO ASSI, AL NETTO DELLE PIASTRE.  
LE MISURE SONO ESPRESSE IN MILLIMETRI.  
PER LE TOLLERANZE DI COSTRUZIONE VEDI RELAZIONE TECNICA.  
EVENTUALI DIFFERENZE TRA LE MISURE TOTALI E LE SOMMATORIE DELLE MISURE PARZIALI SONO DOVUTE AGLI ARROTONDAMENTI AUTOMATICI DI AUTOCAD.

**COMMITTENTE:**

**DIREZIONE LAVORI:**

**APPALTATORE:**   
**CONCOLORE:**

**PROGETTAZIONE:**   
**MANDATARIA:**

**MANDANTE:**

**PROGETTO ESECUTIVO**

**ITINERARIO NAPOLI - BARI**  
**RADDOPPIO TRATTA APICE - ORSARA**  
**I LOTTO FUNZIONALE APICE - HIRPINIA**  
GN07 - GALLERIA MELITO - USCITA DI EMERGENZA PEDONALE F4 pk 8+800  
ZONA DI INNESTO CON GALLERIA DI LINEA AL KM 8+800  
GALLERIA LATERALE DI COLLEGAMENTO LATO BINARIO DISPARI  
Campo 1 - Centina - carpenteria Tav. 2/2

<b>APPALTATORE:</b> Consorzio HIRPINIA AV 4 Direttore Tecnico Ing. Vincenzo Mordillo 15/06/2020	<b>DIRETTORE DELLA PROGETTAZIONE:</b> Il Responsabile Integrazione fra le varie prelazioni specialistiche Ing. G. Casiani	<b>PROGETTISTA:</b>  Ing. G. Casiani
<b>COMMESSA:</b> I F 2 8	<b>LOTTO:</b> 0 1	<b>FASE:</b> E
<b>ENTE:</b> Z Z	<b>TIPO DOC:</b> B Z	<b>OPERA/DISCIPLINA:</b> G N 0 7 0 0
<b>PROGR.:</b> 0 1 3	<b>REV.:</b> B	<b>SCALA:</b> 1:100 - 1:20 - 1:5