

CARPENTERIA CENTINA
SCALA 1:20
2IPN 200/1200

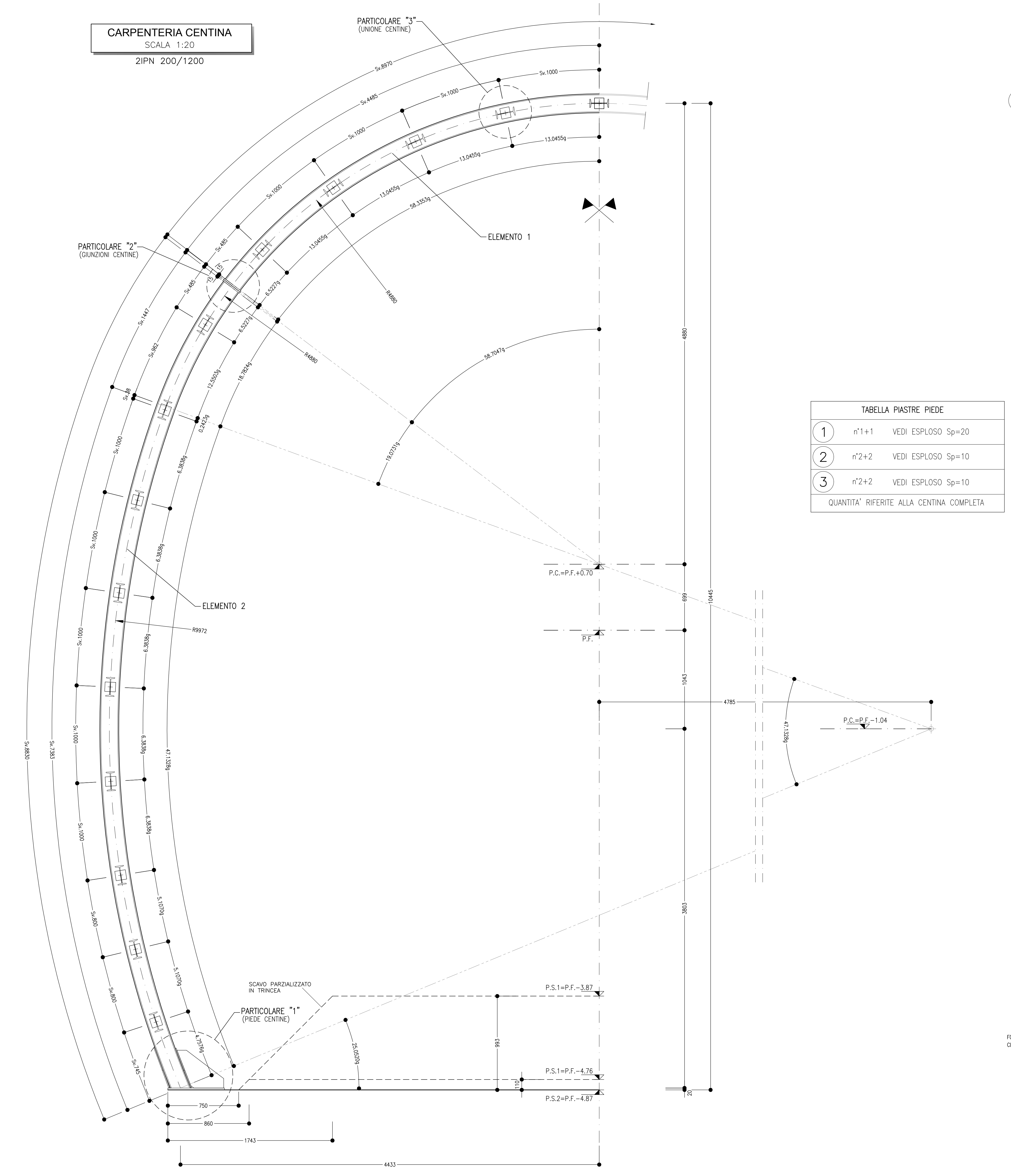
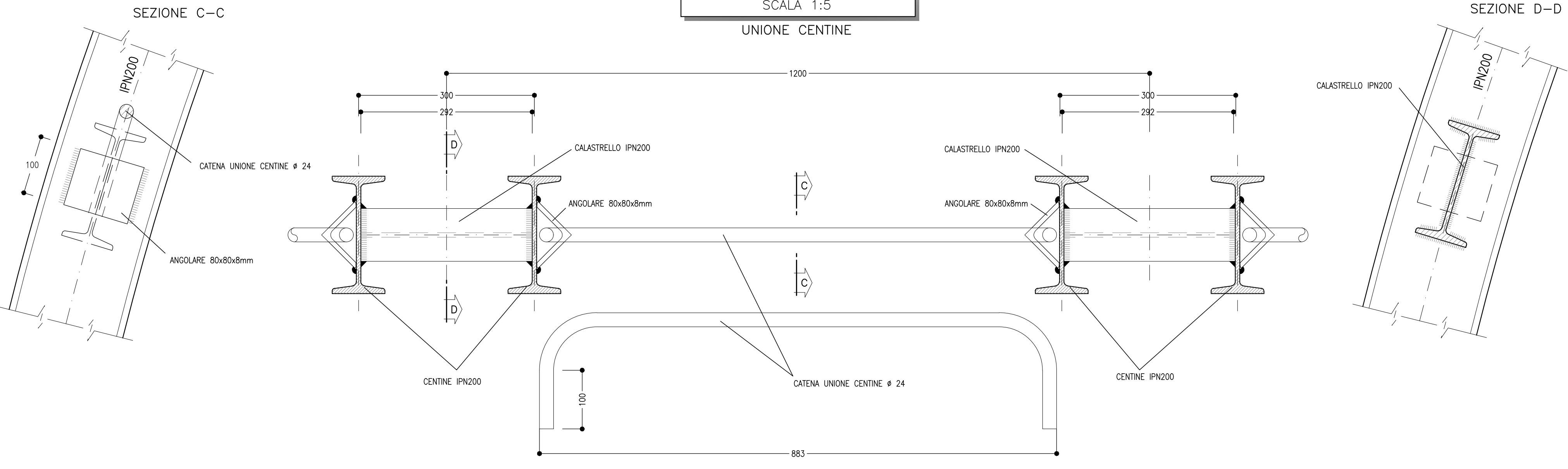


TABELLA PIASTRE PIEDE

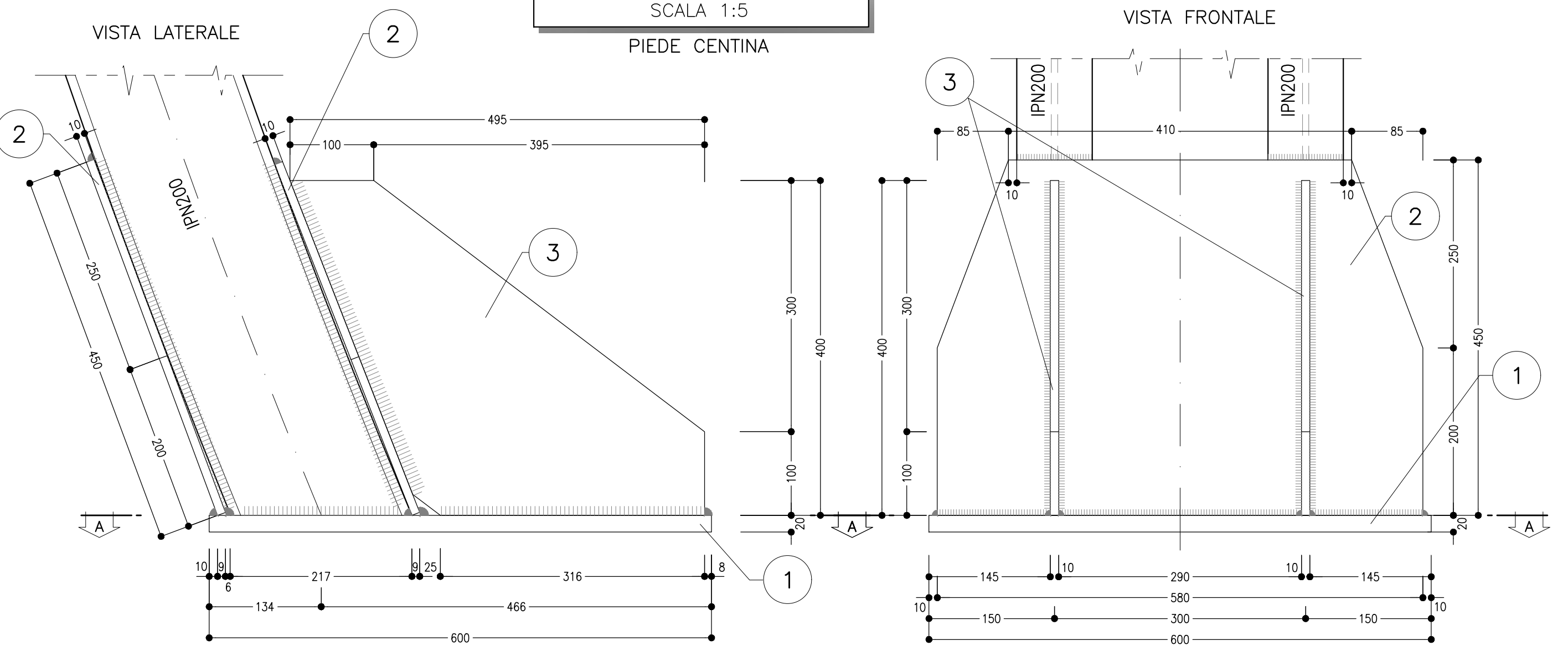
1	n°1+1	VEDI ESPLOSO Sp=20
2	n°2+2	VEDI ESPLOSO Sp=10
3	n°2+2	VEDI ESPLOSO Sp=10

QUANTITA' RIFERITE ALLA CENTINA COMPLETA

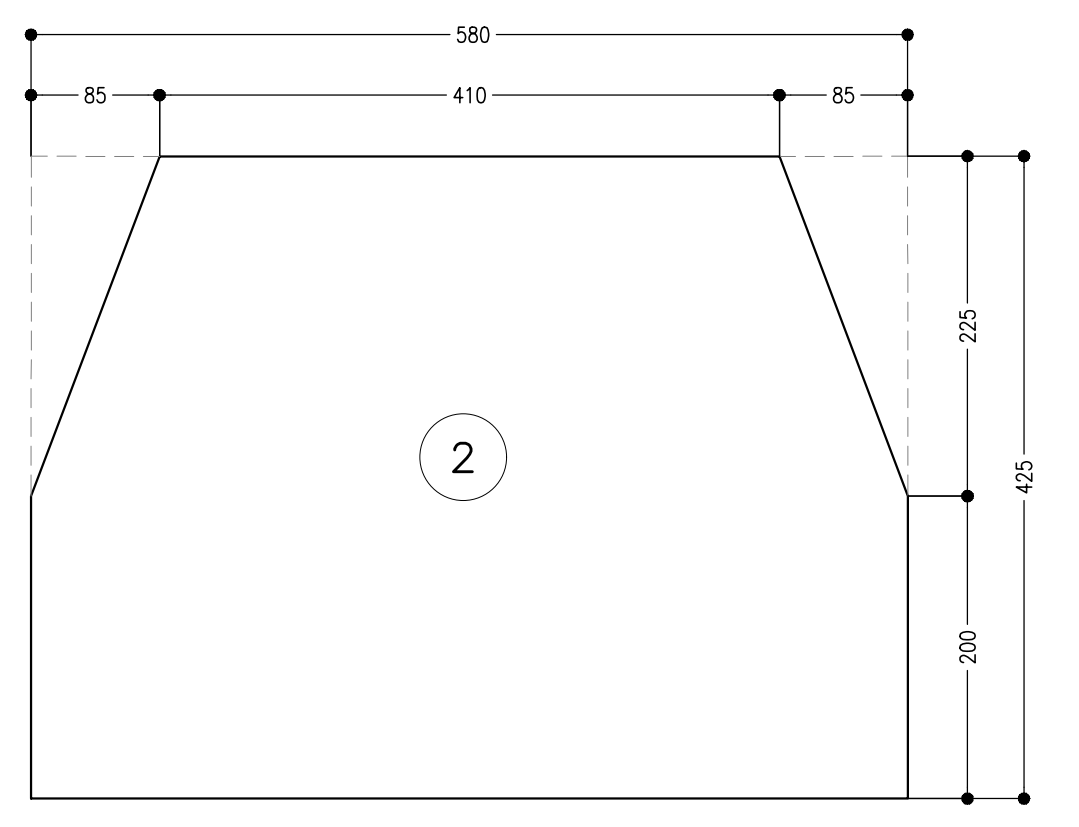
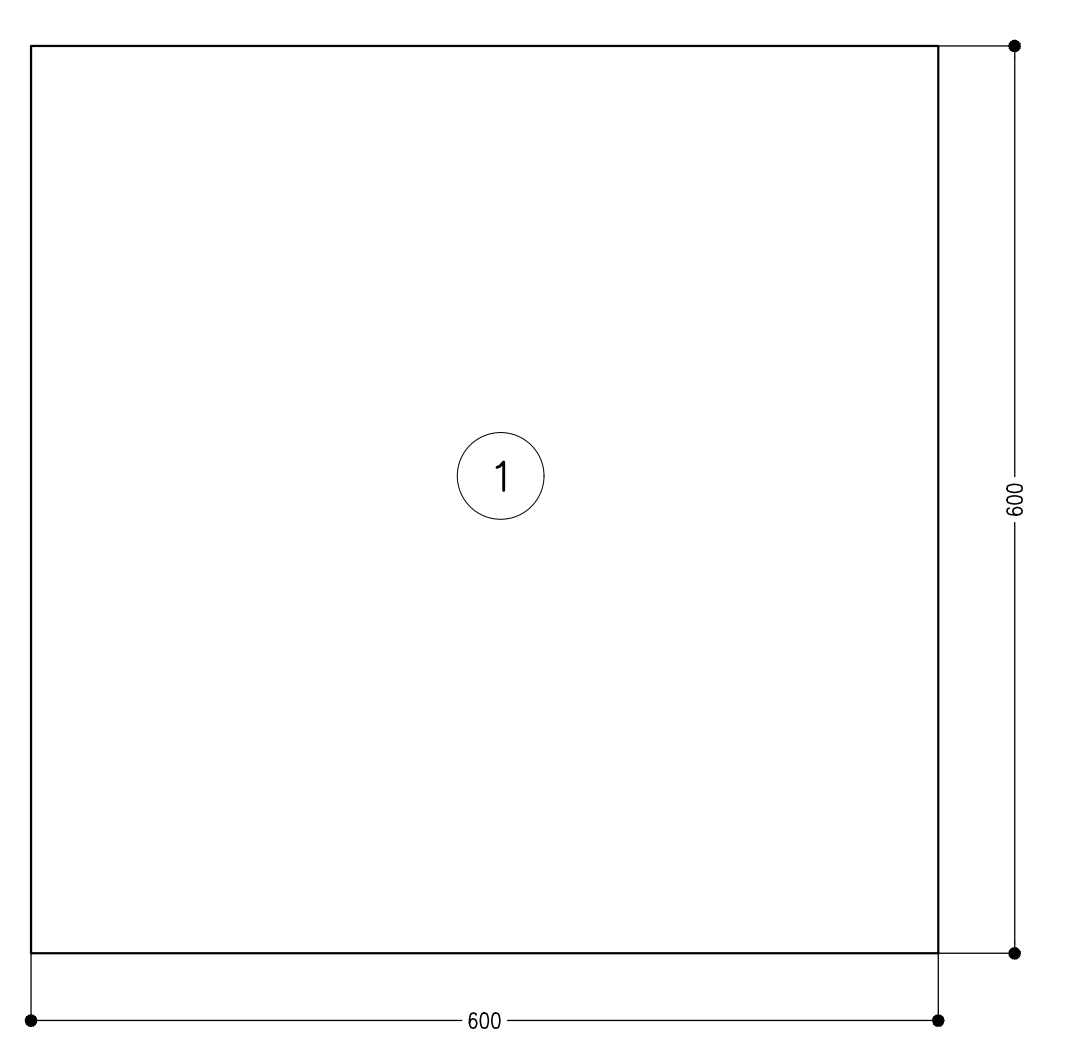
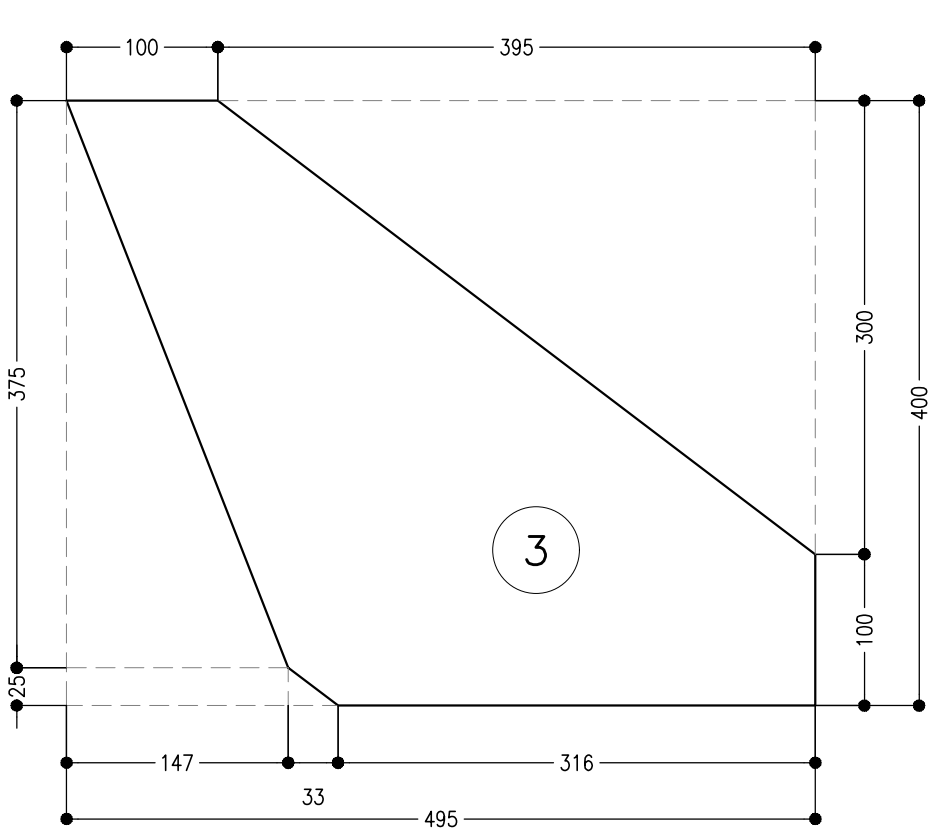
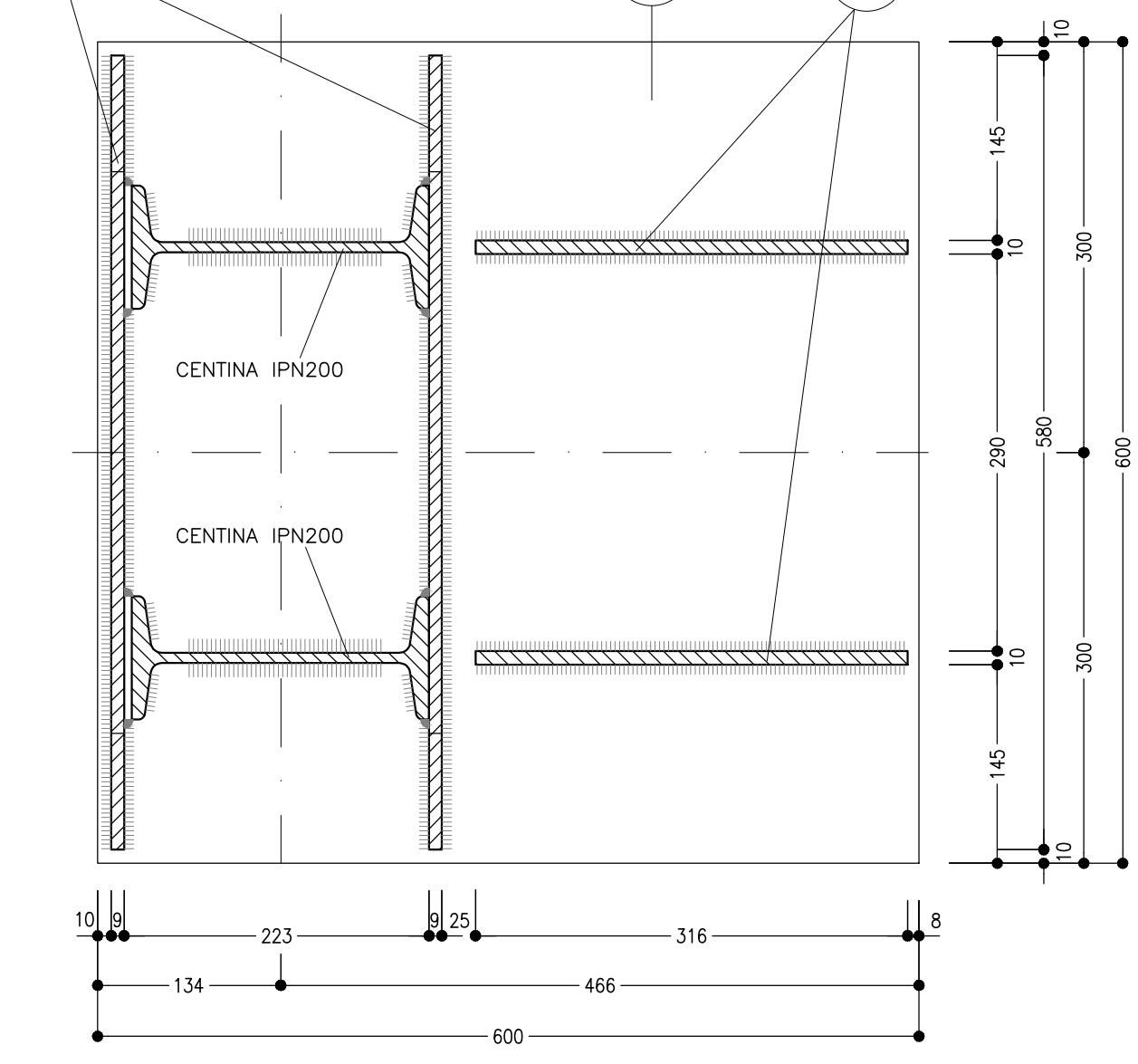
PARTICOLARE "3"
SCALA 1:5
UNIONE CENTINE



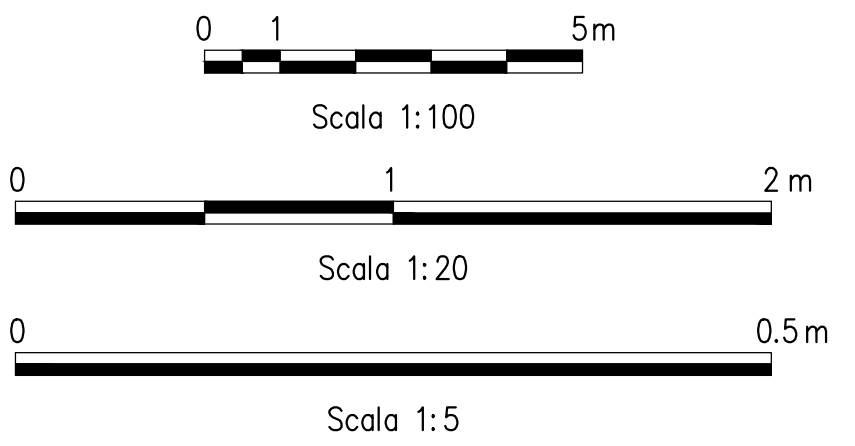
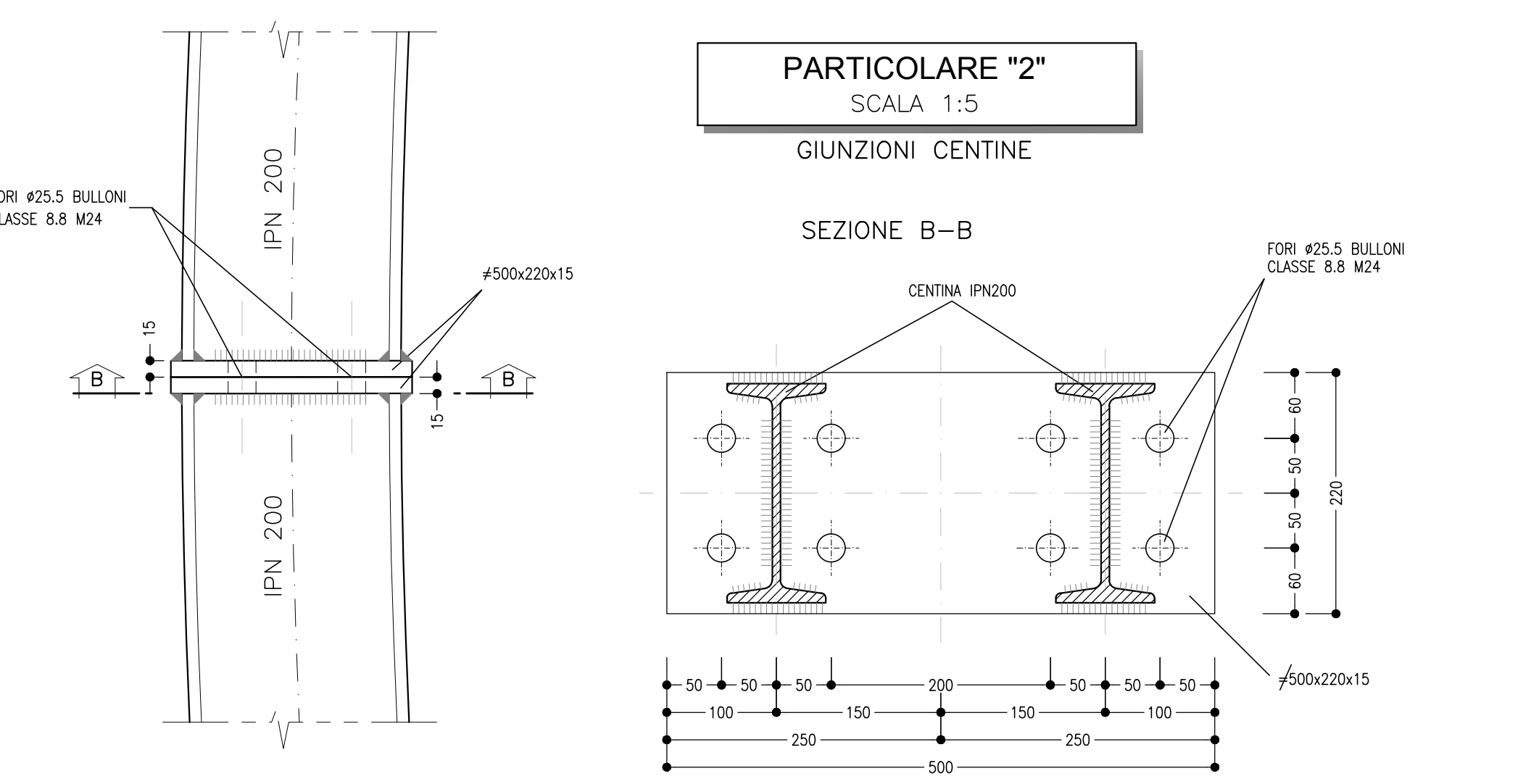
PARTICOLARE "1"
SCALA 1:5
PIEDE CENTINA



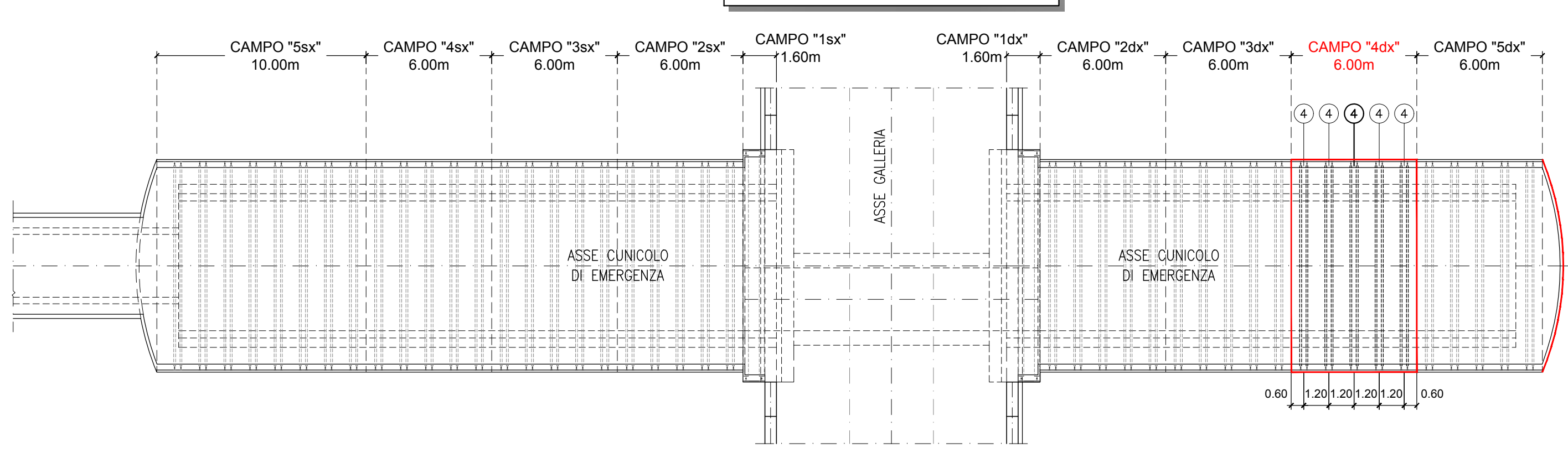
SEZIONE A-A



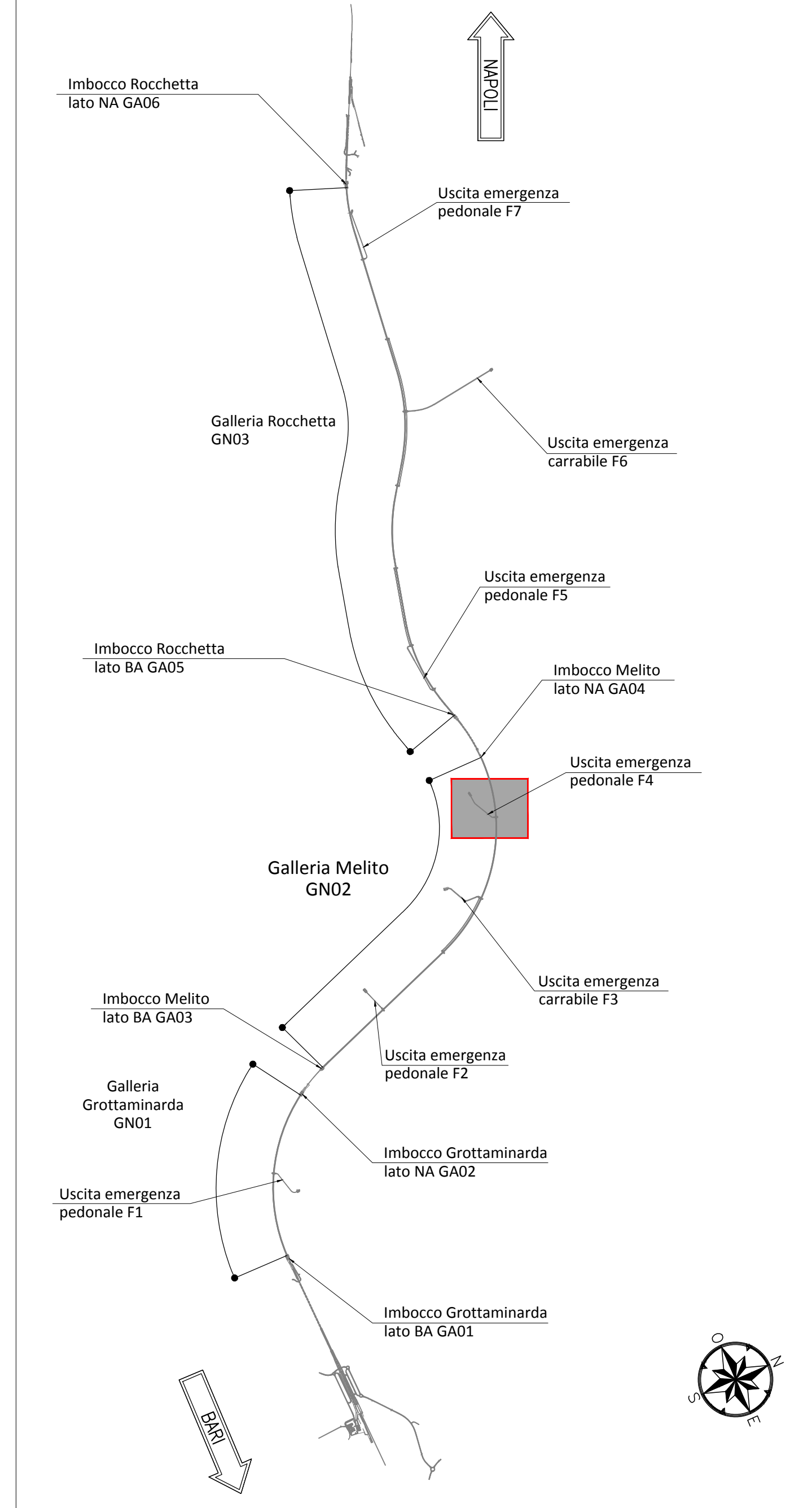
PARTICOLARE "2"
SCALA 1:5
GIUNZIONI CENTINE



KEY PLAN
SCALA 1:200



KEY-PLAN - Scala 1:50000



NOTA TABELLA MATERIALI

PER LE CARATTERISTICHE DEI MATERIALI E NOTE DI CARATTERE GENERALE SI RIMANDA ALL'ELABORATO "IP2801EZZ5P/0000002"

LEGENDA

P.C.= PIANO DEI CENTRI P.S.1= PIANO DI SCAVO PROVVISORIO
P.F.= PIANO DEL FERRO P.S.2= PIANO DI SCAVO DEFINITIVO

NOTE GENERALI

- LE MISURE E GLI SVILUPPI DELLE CENTINE SONO CALCOLATI RISPETTO AI LORO ASSI, AL NETTO DELLE PIASTRE.
- LE MISURE SONO ESPRESSE IN MILLIMETRI.
- PER LE TOLLERANZE DI COSTRUZIONE VEDI RELAZIONE TECNICA.
- EVENTUALI DIFFERENZE TRA LE MISURE TOTALI E LE SOMMATORIE DELLE MISURE PARZIALI SONO DOVUTE AGLI ARROTONDAMENTI AUTOMATICI DI AUTOCAD.

COMMITTENTE: **RFI** INFRASTRUTTURE FERROVIARIE ITALIANE
GRUPPO FERROVIE DELLO STATO ITALIANE

DIREZIONE LAVORI: **ITALFERR**
GRUPPO FERROVIE DELLO STATO ITALIANE

APPALTATORE: **HirpiniaAV**
CONSORZIO: **salini impregilo** SOCI: **ASTALDI**

PROGETTAZIONE: **ROCKSOIL** S.p.A. MANDATARIO: **NETENGINEERING** **Alpina** S.p.A.

PROGETTO ESECUTIVO

ITINERARIO NAPOLI - BARI
RADDOPPIO TRATTA APICE - ORSARA
I LOTTO FUNZIONALE APICE - HIRPINIA
GN07 - GALLERIA MELITO - USCITA DI EMERGENZA PEDONALE F4 pk 8+800
ZONA DI INNESTO CON GALLERIA DI LINEA AL KM 8+800
GALLERIA LATERALE DI COLLEGAMENTO LATO BINARIO DISPARI
Campo 4 - Centina - carpenteria

APPALTATORE Consorzio HIRPINIA AV Direttore Tecnico Ing. Vincenzo Morello 10/06/2020	DIRETTORE DELLA PROGETTAZIONE Il Responsabile integrazione fra le varie prestazioni specialistiche Ing. G. Cassani	PROGETTISTA ROCKSOIL S.p.A. Ing. G. Cassani						
COMMESSA	LOTTO	FASE	ENTE	TIPO DOC.	OPERAZIONE/DISCIPLINA	PROGR.	REV.	SCALA:
IF28	01	E	ZZ	BZ	GN0700	018	B	1:100 - 1:20 - 1:5
Rev.	Descrizione	Redatto	Data	Verificato	Data	Approvato	Data	Autorizzato Data
A	Emissione per consegna	M. Augummo	21/03/20	B. Spignelli	21/03/20	M. Gatti	21/03/20	Ing. G. Cassani
B	Revisione per salutare	M. Augummo	10/06/20	B. Spignelli	10/06/20	M. Gatti	10/06/20	