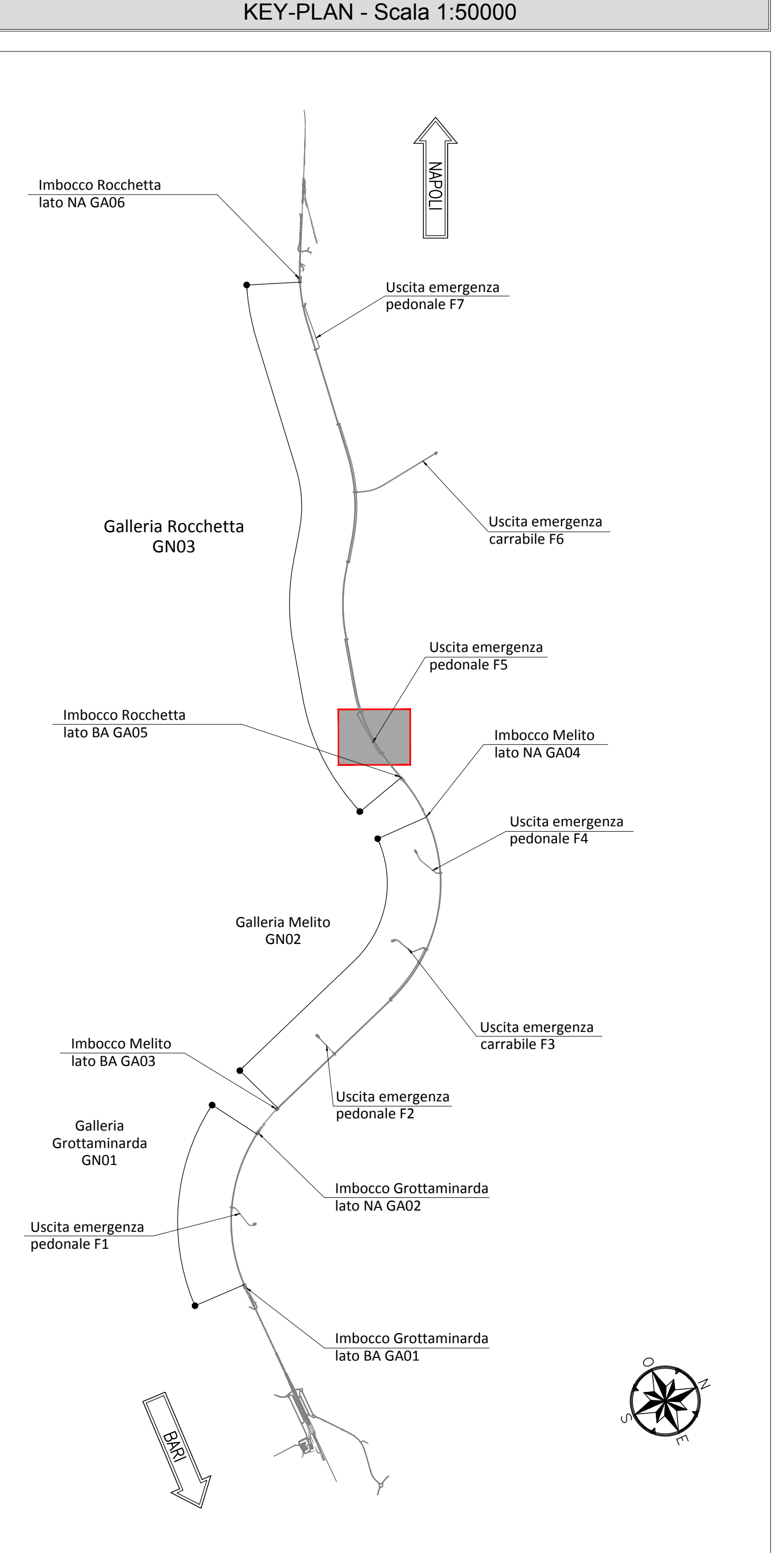
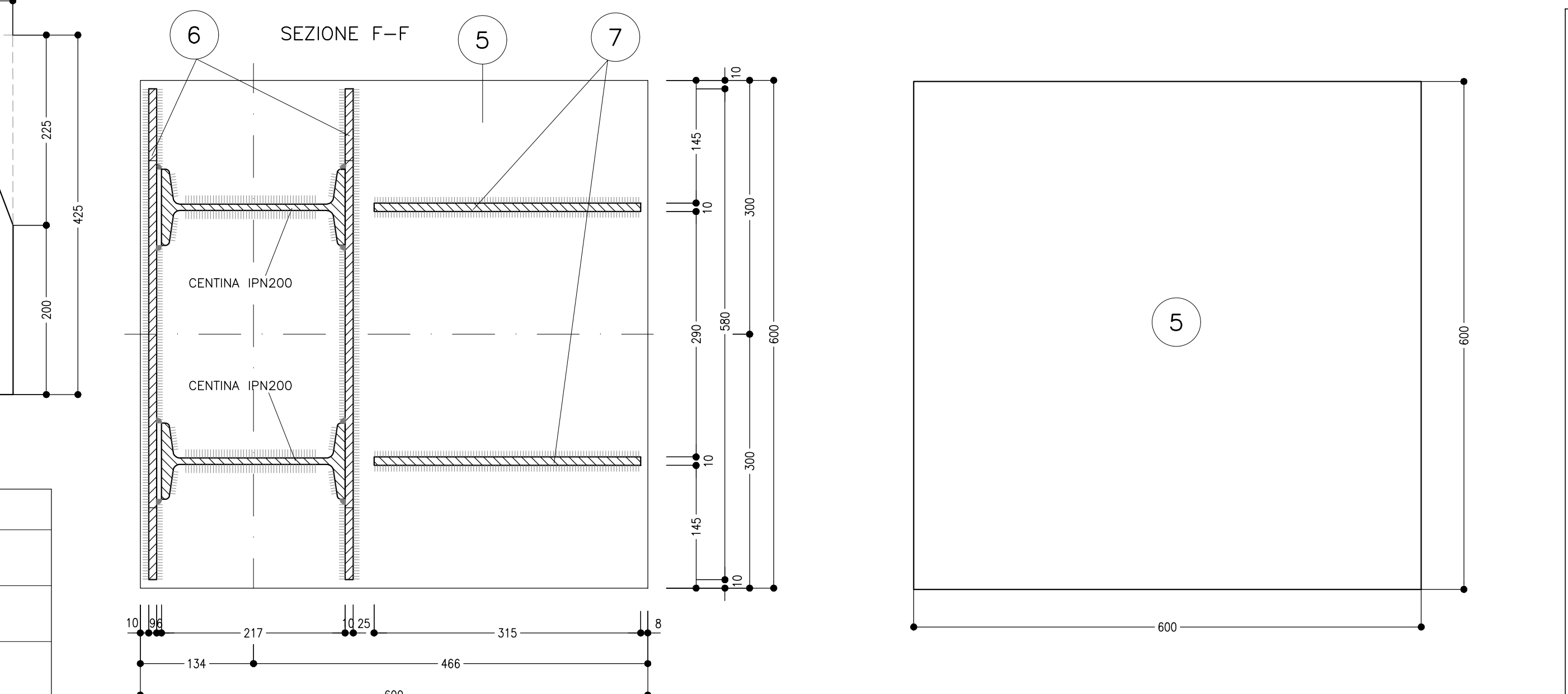
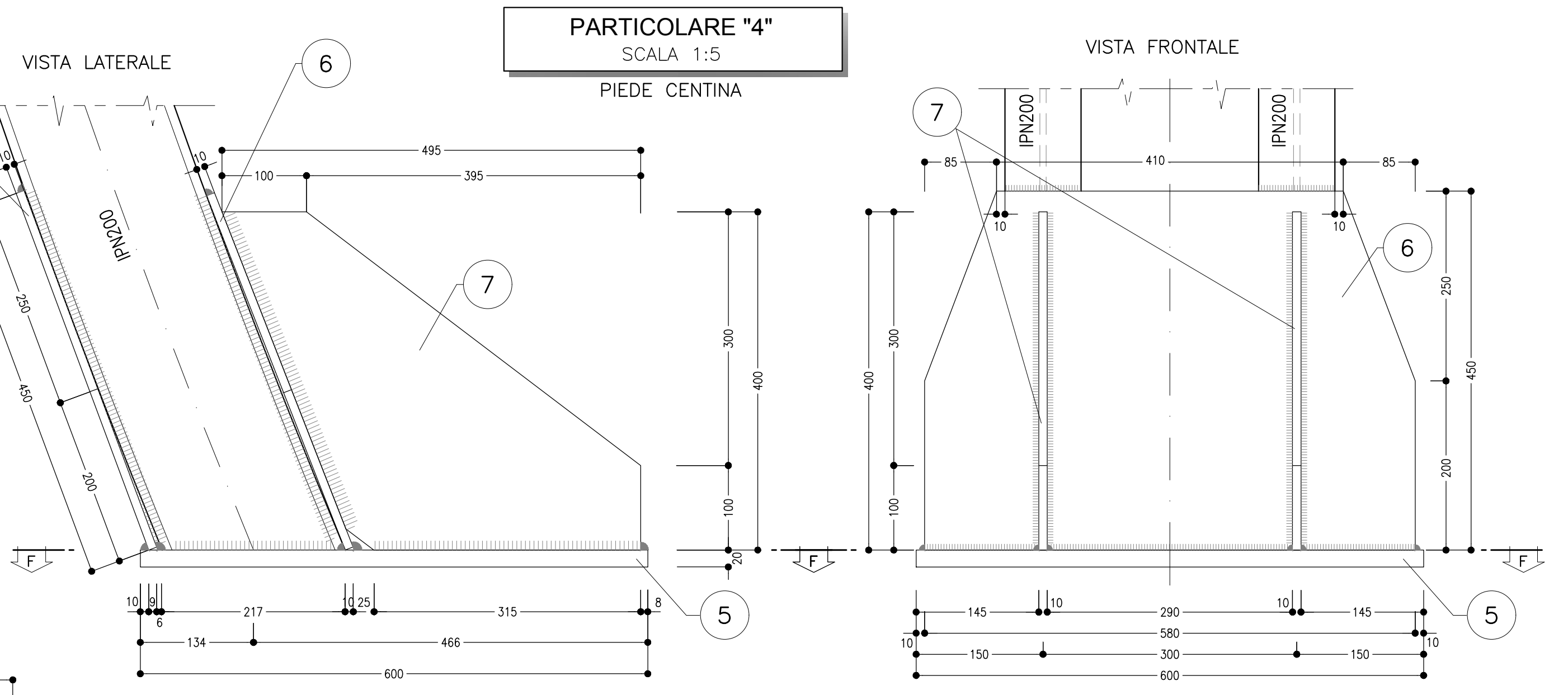
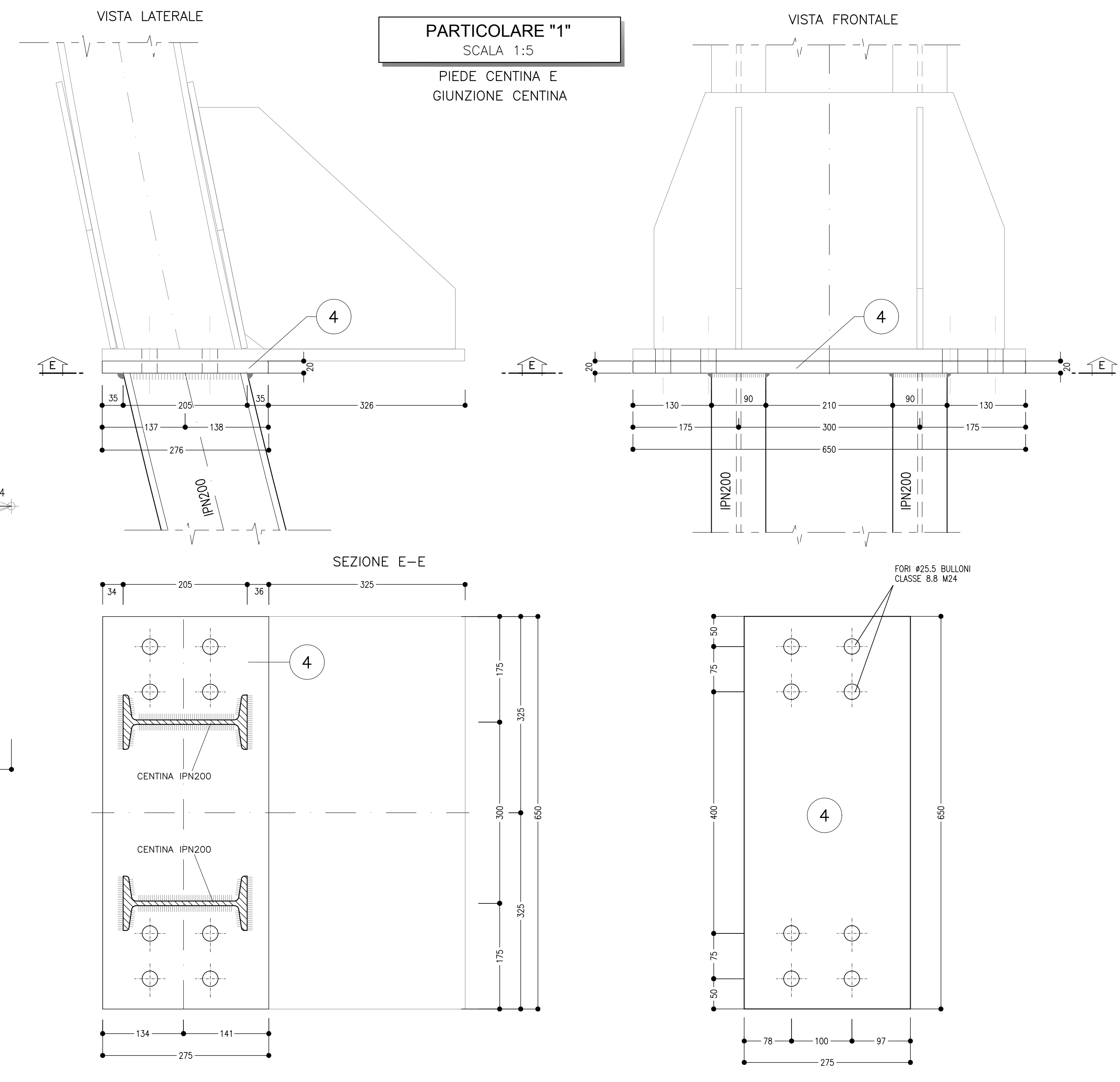


TABELLA PIASTRE PIEDE E GIUNZIONE CENTINA

4	n°1+1 VEDI ESPLOSO Sp=20
QUANTITA' RIFERITE ALLA CENTINA COMPLETA	

TABELLA PIASTRE PIEDE

5	n°1+1 VEDI ESPLOSO Sp=20
6	n°2+2 VEDI ESPLOSO Sp=10
7	n°2+2 VEDI ESPLOSO Sp=10
QUANTITA' RIFERITE ALLA CENTINA COMPLETA	



NOTA TABELLA MATERIALI

PER LE CARATTERISTICHE DEI MATERIALI E NOTE DI CARATTERE GENERALE SI RIMANDA ALL'ELABORATO "IF2801EZZSPGN000002"

LEGENDA

P.C.= PIANO DEI CENTRI
P.F.F.= PIANO DEL FERRO
P.S.1= PIANO DI SCAVO PROVVISORIO
P.S.2= PIANO DI SCAVO DEFINITIVO

NOTE GENERALI

- LE MISURE E GLI SVILUPPI DELLE CENTINE SONO CALCOLATI RISPETTO AI LORO ASSI AL NETTO DELLE PIASTRE.
- LE MISURE SONO ESPRESSE IN MILLIMETRI.
- PER LE TOLLERANZE DI COSTRUZIONE VEDI RELAZIONE TECNICA.
- EVENTUALI DIFFERENZE TRA LE MISURE TOTALI E LE SOMMATORIE DELLE MISURE PARZIALI SONO DOVUTE AGLI ARROTONDAMENTI AUTOMATICI DI AUTOCAD.

COMMITTENTE:
RFI
R.F.E. FERROVIARIA ITALIANA
GRUPPO FERROVIE DELLO STATO ITALIANE

DIREZIONE LAVORI:
ITALFERR
GRUPPO FERROVIE DELLO STATO ITALIANE

APPALTATORE CONSORZIO:
HirpiniaAV

SOCI:
salini impregio
ASTALDI

PROGETTAZIONE MANDATARIA:
ROCKSOIL S.p.A.

MANDANTE:
NETENGINEERING
Alpina S.p.A.

PROGETTO ESECUTIVO

ITINERARIO NAPOLI - BARI RADDOPPIO TRATTA APICE - ORSARA I LOTTO FUNZIONALE APICE - HIRPINIA
GN08 - GALLERIA ROCCHETTA - USCITA DI EMERGENZA PEDONALE F5 pk 11+075 E CUNCIOLA PEDONALE pk 12+000
ZONA DI INNESTO CON GALLERIA DI LINEA AL KM 11+075
GALLERIA LATERALE DI COLLEGAMENTO LATO BINARIO PARI
Campo 3 - Centina - carpenteria Tav. 2/2

APPALTATORE Consorzio HIRPINIA AV Direttore Tecnico Ing. Vincenzo Morone 15/05/2020	DIRETTORE DELLA PROGETTAZIONE Il Responsabile Integrazione fra le varie professioni specialistiche Ing. G. Cassani	PROGETTISTA ROCKSOIL S.p.A. Ing. G. Cassani																		
COMMESSA	LOTTO	FASE	ENTE	TIPO DOC.	OPERA/DISCIPLINA	PROGR.	REV.	SCALA:												
I	F	2	B	0	1	E	Z	Z	B	Z	G	N	0	8	0	0	0	9	B	1:50 - 1:20
Rev.	Descrizione	Stato	Data	Verificato	Data	Approvato	Data	Autore/Rev. Data												
A	Elaborazione per consegna	M. Aguzzo	21/05/2020	B. Spignoli	21/05/2020	M. Cassi	21/05/2020	Ing. G. Cassani												
B	Revisione per sicurezza	M. Aguzzo	04/06/2020	B. Spignoli	04/06/2020	M. Cassi	04/06/2020													