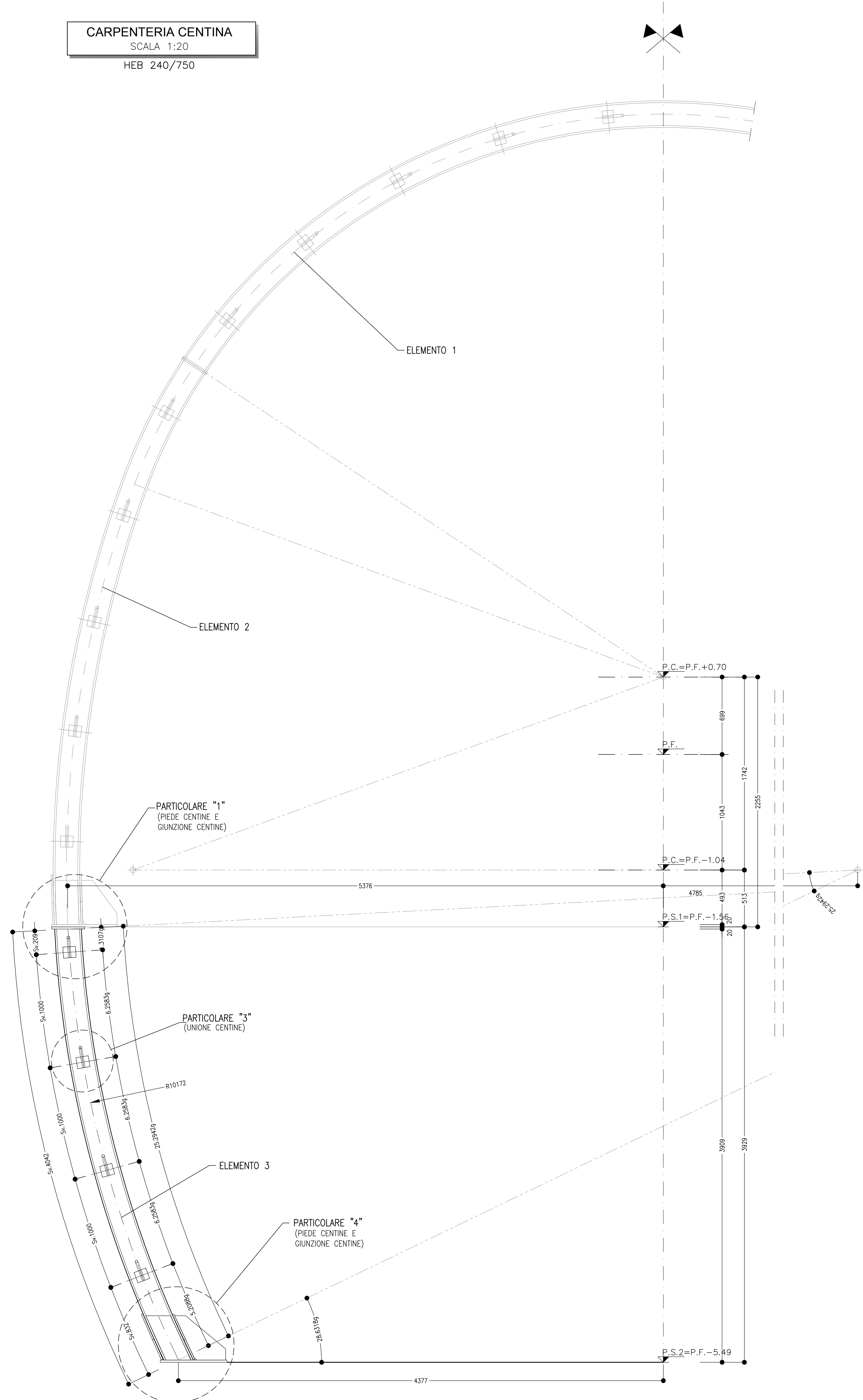
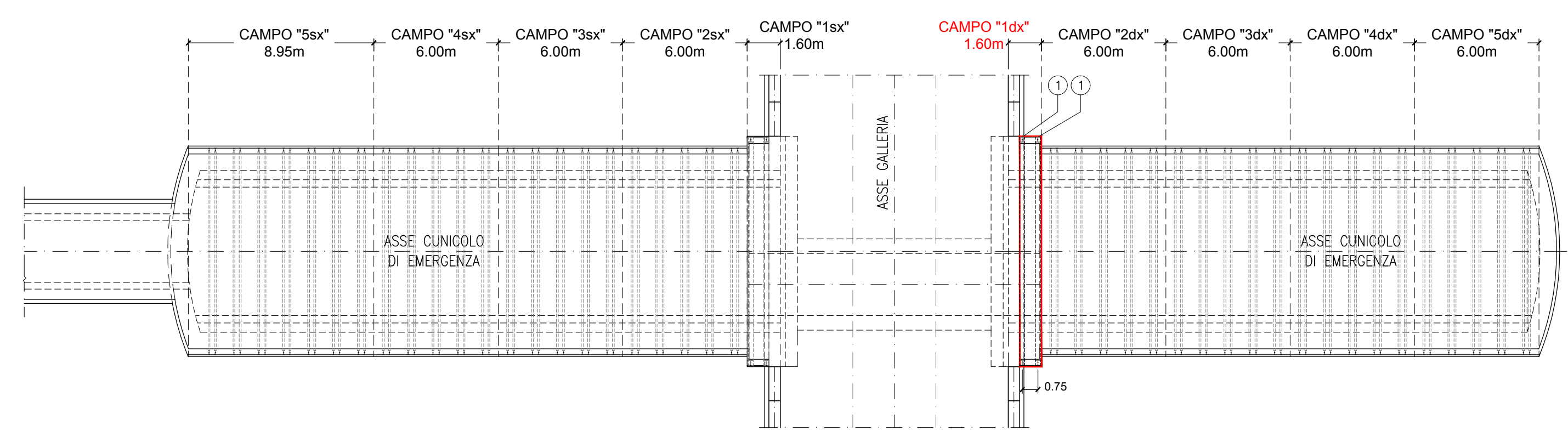


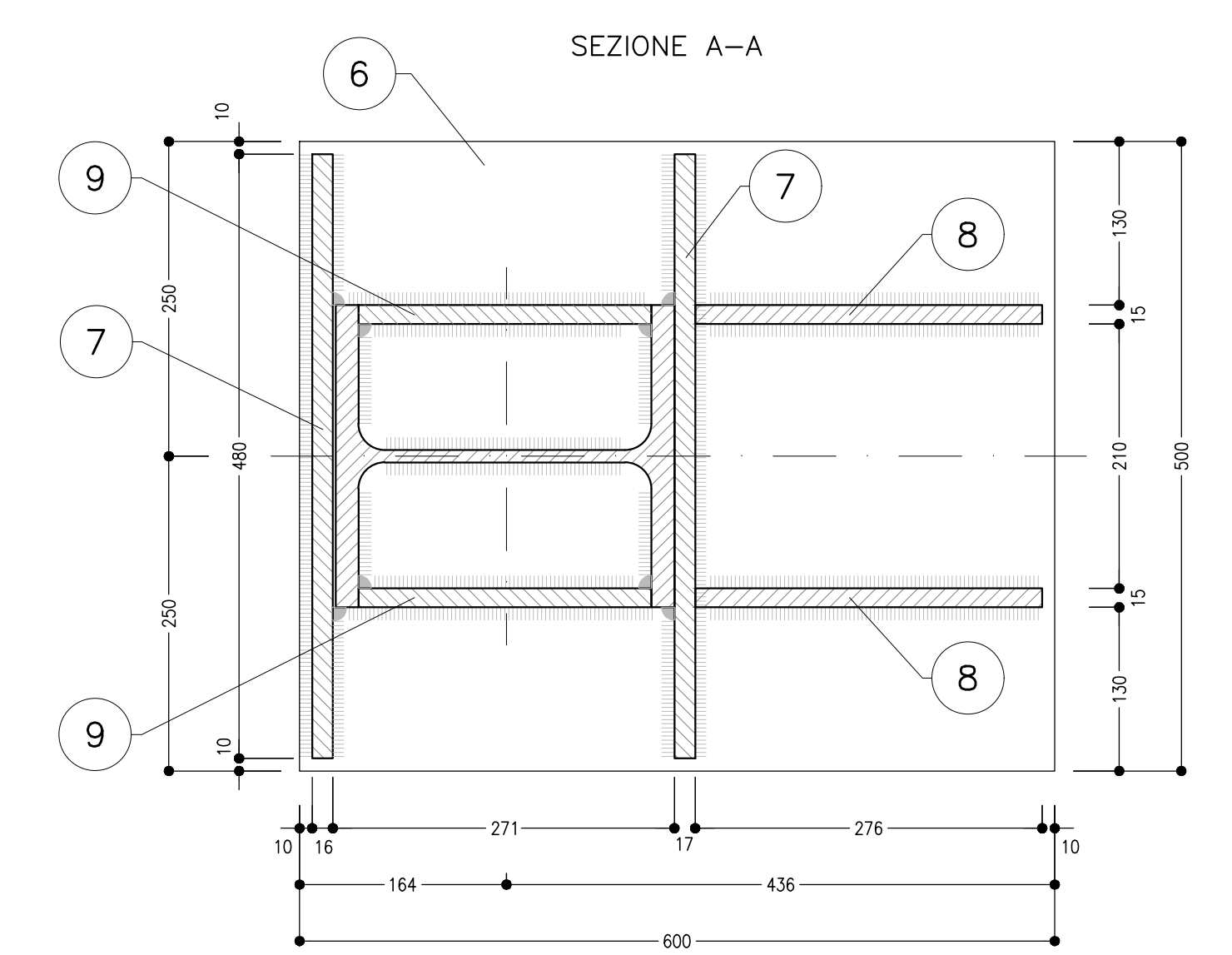
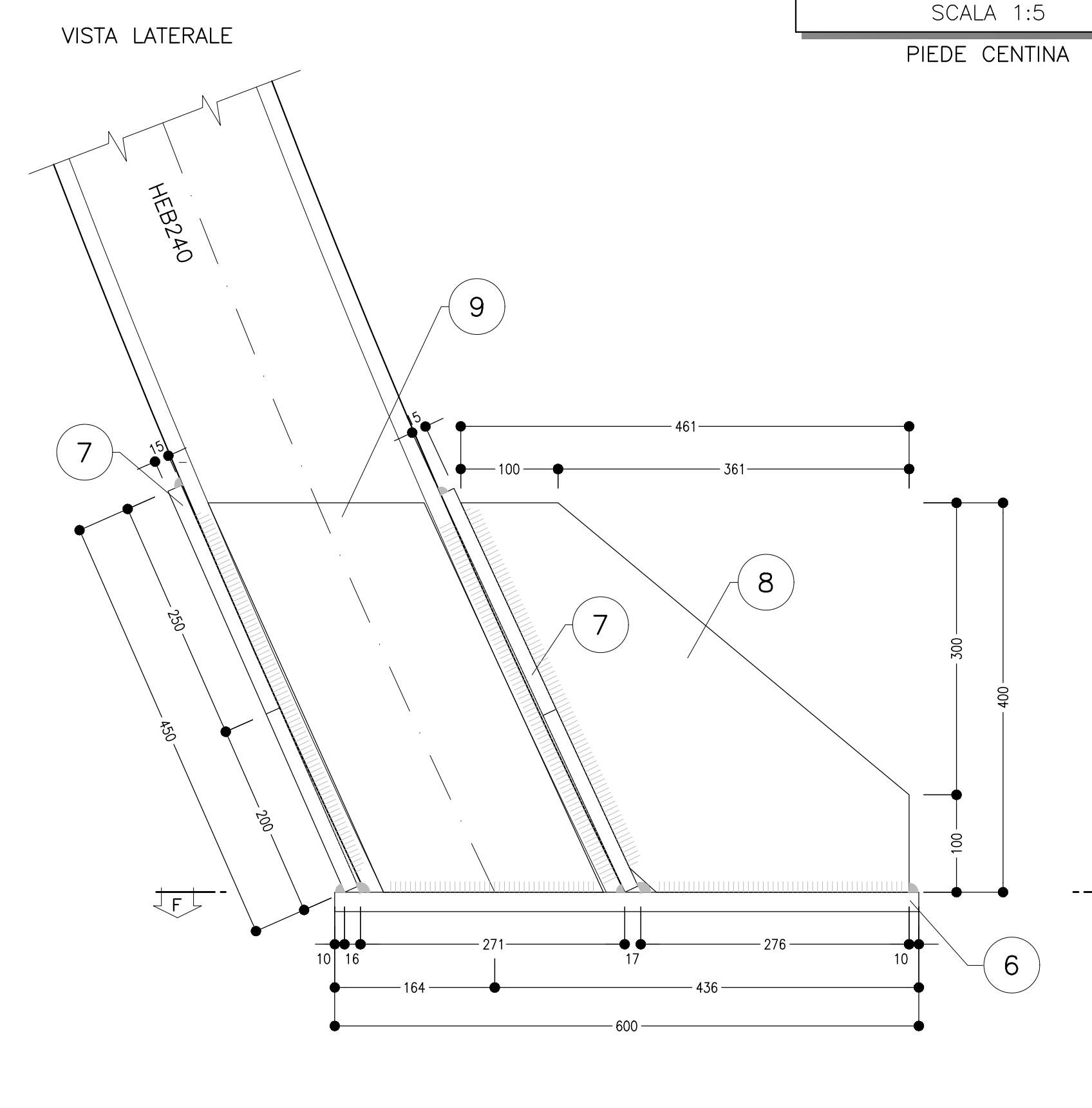
**CARPENTERIA CENTINA**  
SCALA 1:20  
HEB 240/750



**KEY PLAN**  
SCALA 1:200



**PARTICOLARE "4"**  
SCALA 1:5  
PIEDE CENTINA

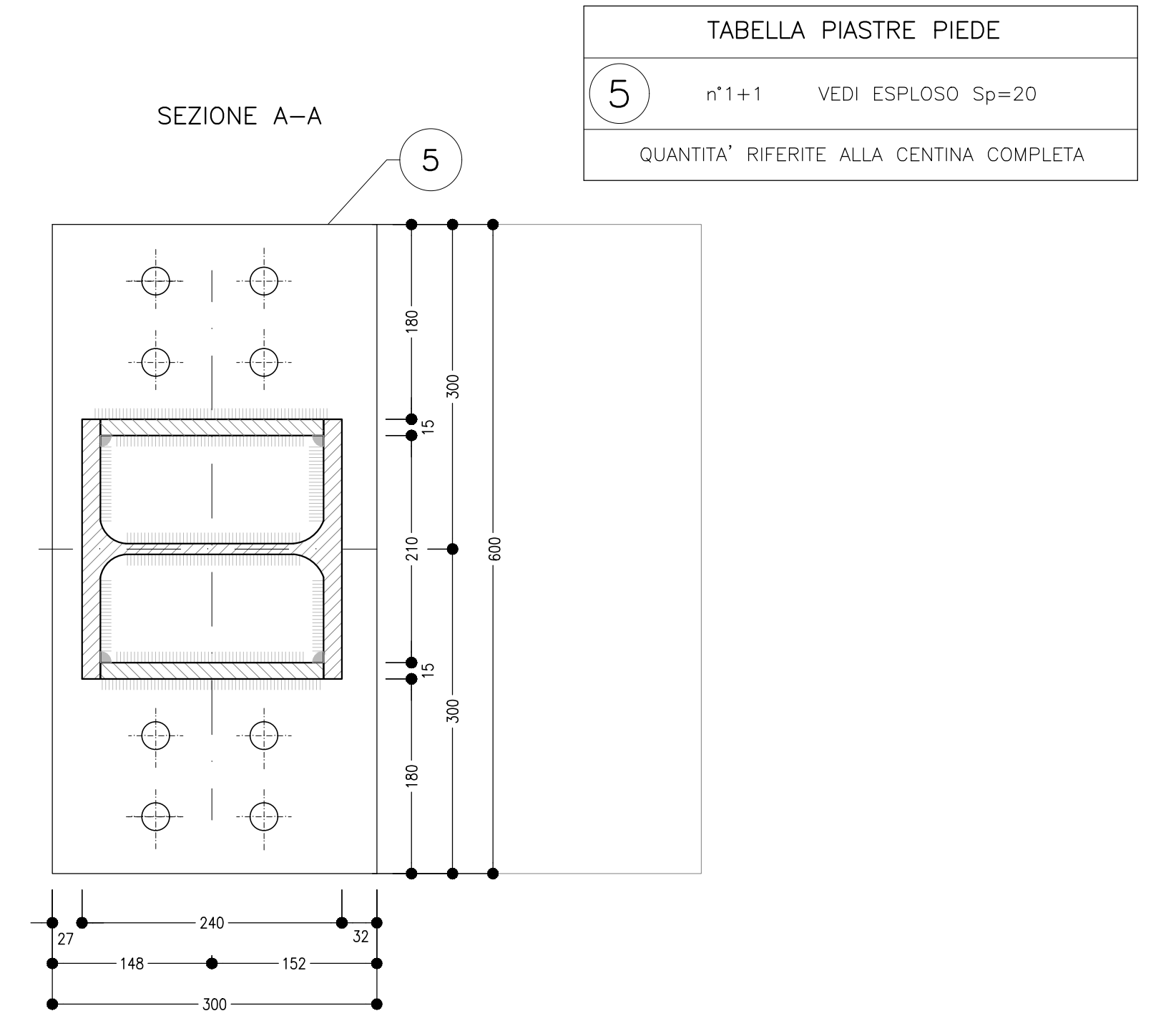
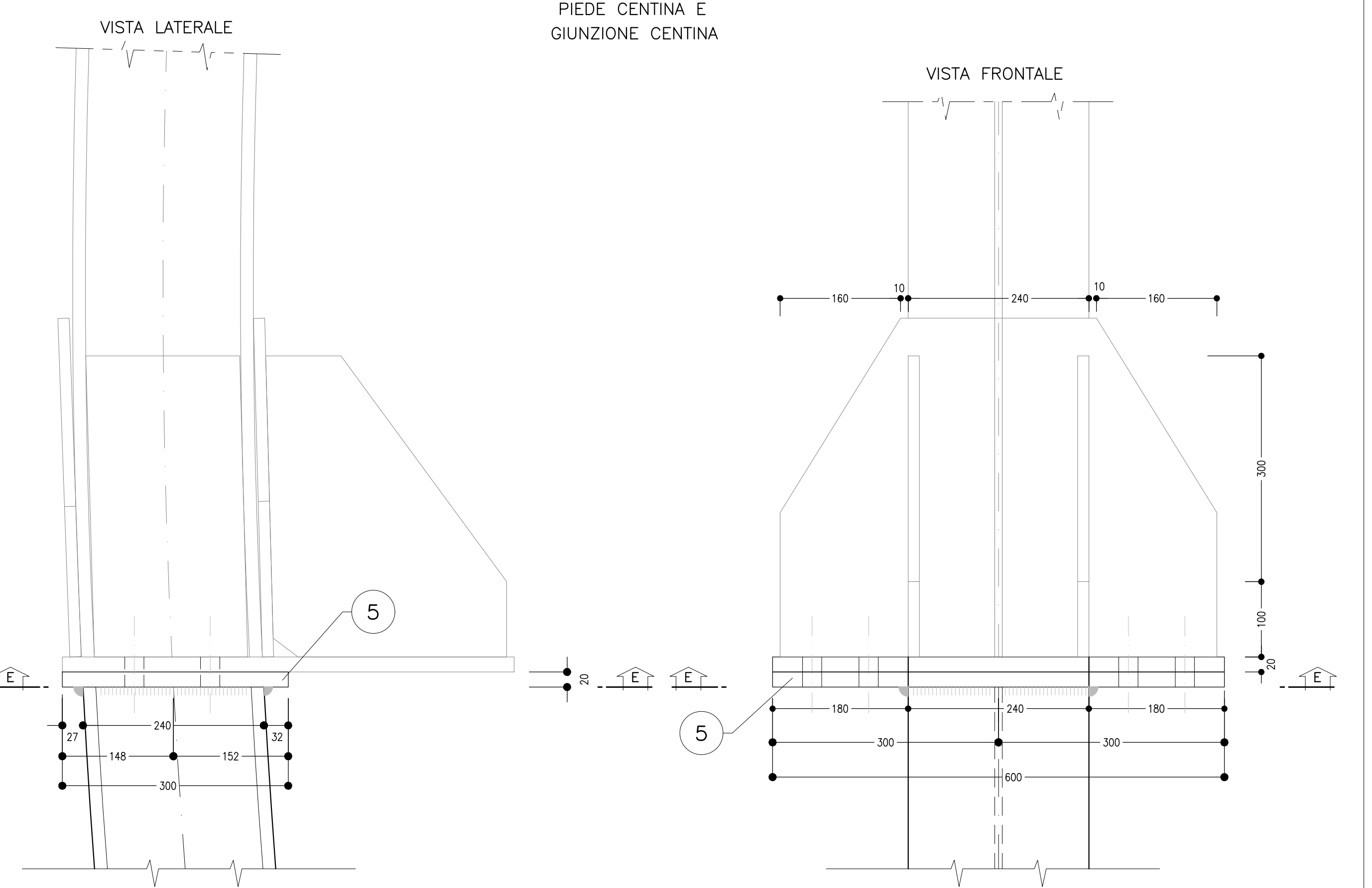


**TABELLA PIASTRE PIEDE**

6	n°1+1	VEDI ESPLOSO Sp=20
7	n°2+2	VEDI ESPLOSO Sp=15
8	n°2+2	VEDI ESPLOSO Sp=15
9	n°2+2	VEDI ESPLOSO Sp=15

QUANTITA' RIFERITE ALLA CENTINA COMPLETA

**PARTICOLARE "1"**  
SCALA 1:5  
PIEDE CENTINA E GIUNZIONE CENTINA

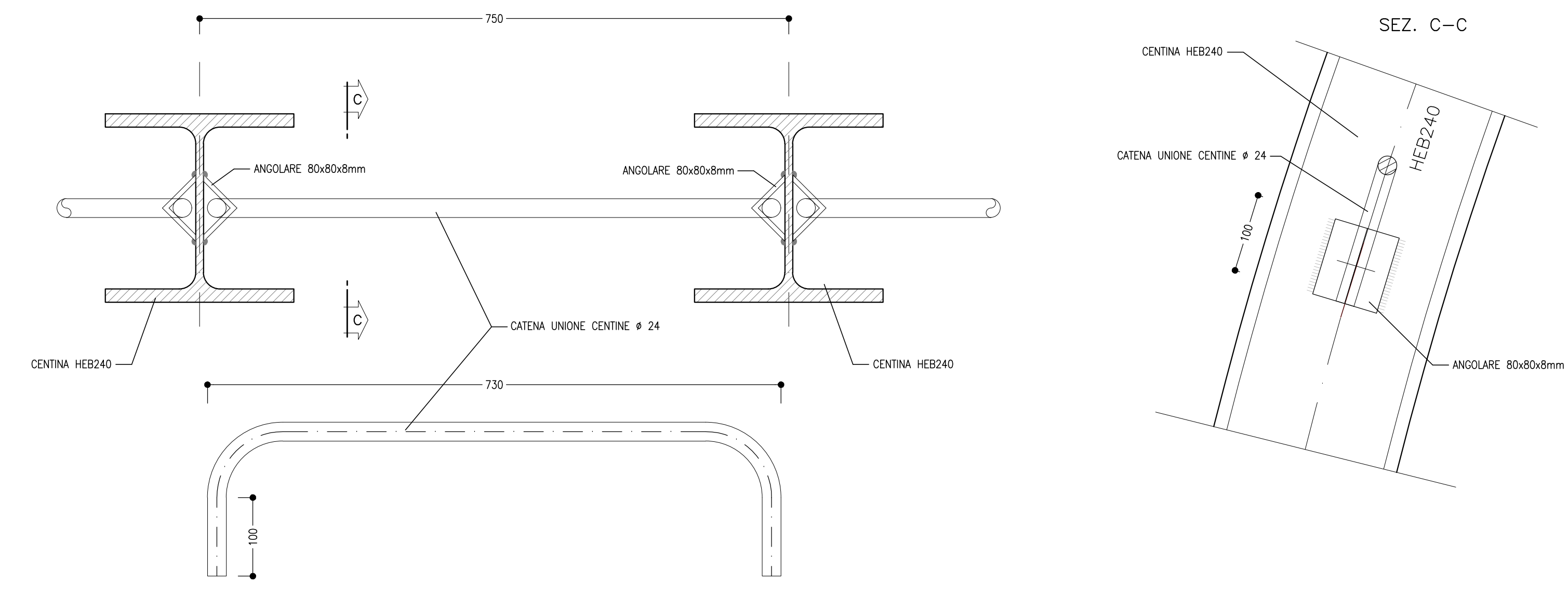


**TABELLA PIASTRE PIEDE**

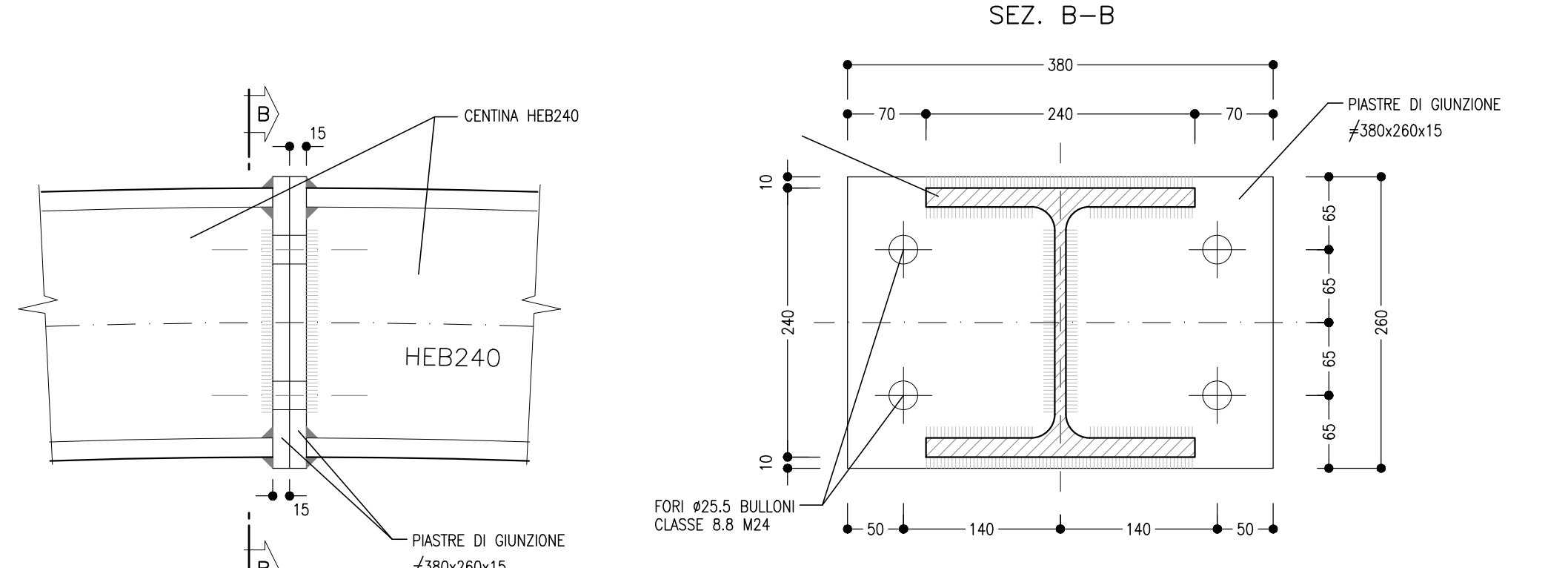
5	n°1+1	VEDI ESPLOSO Sp=20
---	-------	--------------------

QUANTITA' RIFERITE ALLA CENTINA COMPLETA

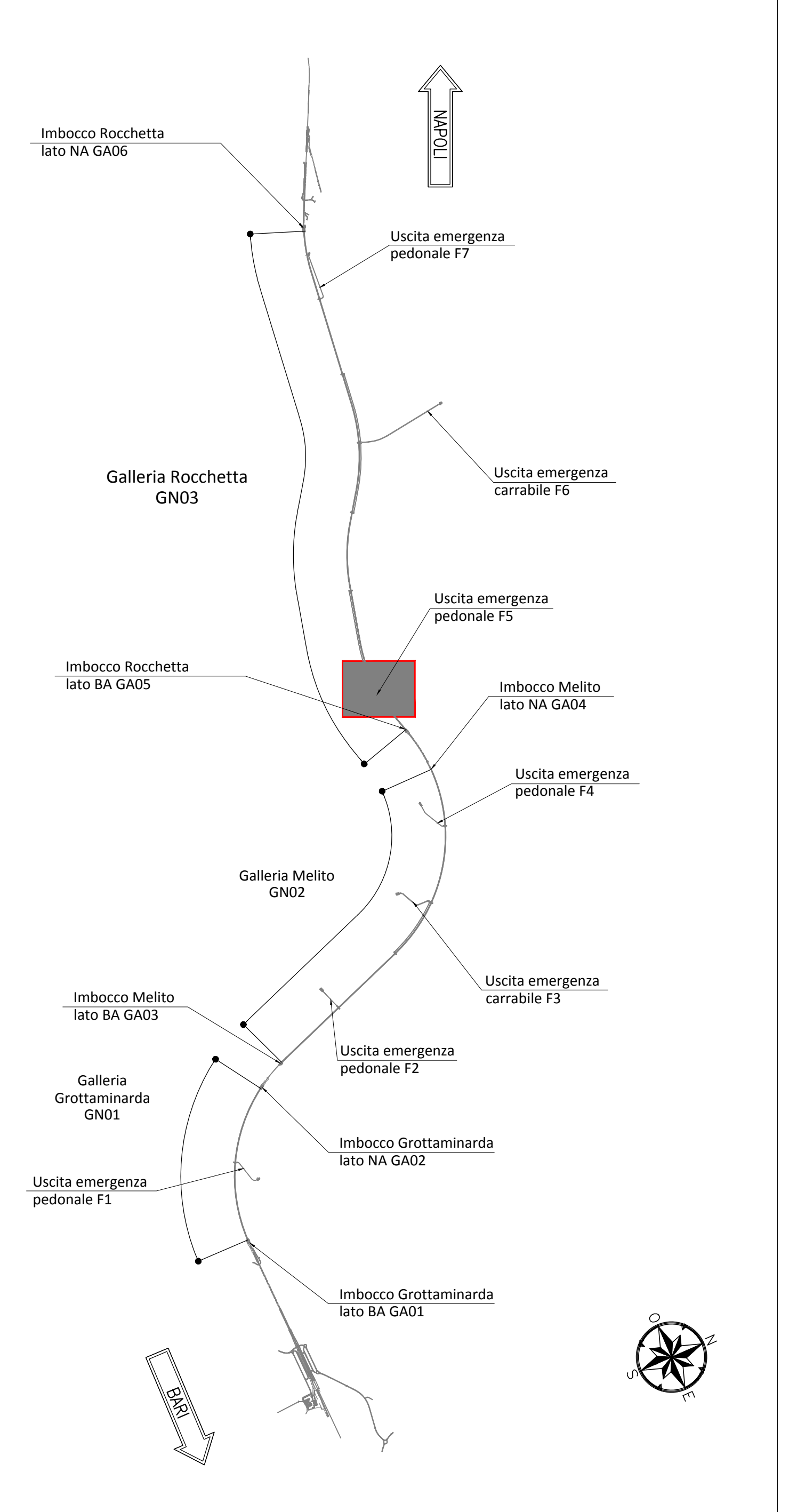
**PARTICOLARE "3"**  
SCALA 1:5  
UNIONE CENTINE



**PARTICOLARE "2"**  
SCALA 1:5  
GIUNZIONI CENTINE



**KEY-PLAN - Scala 1:50000**



**NOTA TABELLA MATERIALI**

PER LE CARATTERISTICHE DEI MATERIALI E NOTE DI CARATTERE GENERALE SI RIMANDA ALL'ELABORATO "IF2801EZZSPGN0000002"

**LEGENDA**

P.C.= PIANO DEI CENTRI  
P.F.= PIANO DEL FERRO  
P.S.1= PIANO DI SCAVO PROVVISORIO  
P.S.2= PIANO DI SCAVO DEFINITIVO

**NOTE GENERALI**

- LE MISURE E GLI SVILUPPI DELLE CENTINE SONO CALCOLATI RISPETTO AI LORO ASSI, AL NETTO DELLE PIASTRE.
- LE MISURE SONO ESPRESSE IN MILLIMETRI.
- PER LE TOLLERANZE DI COSTRUZIONE VEDI RELAZIONE TECNICA.
- EVENTUALI DIFFERENZE TRA LE MISURE TOTALI E LE SOMMATORIE DELLE MISURE PARZIALI SONO DOVUTE AGLI ARROTONDAMENTI AUTOMATICI DI AUTOCAD.

**COMMITTENTE:**

**DIREZIONE LAVORI:**

**APPALTATORE:**   
CONCOLORE:

**PROGETTAZIONE:**   
MANDATARIA:

**MANDANTE:**

**PROGETTO ESECUTIVO**

**ITINERARIO NAPOLI - BARI RADDOPPIO TRATTA APICE - ORSARA I LOTTO FUNZIONALE APICE - HIRPINIA**  
GN08 - GALLERIA ROCCHETTA - USUTA DI EMERGENZA PEDONALE FS pk 11+075 E CUNICOLO PEDONALE pk 12+000  
ZONA DI INNESTO CON GALLERIA DI LINEA AL KM 11+075  
GALLERIA LATERALE DI COLLEGAMENTO LATO BINARIO DISPARI  
Campo 1 - Centina - carpenteria Tav. 212

<b>APPALTATORE:</b> Consorzio HIRPINIA AV 4 Direttore Tecnico Ing. Vincenzo Mordillo 15/06/2020		<b>DIRETTORE DELLA PROGETTAZIONE:</b> Il Responsabile integrazione fra le varie prestazioni specialistiche Ing. G. Casiani		<b>PROGETTISTA:</b>  Ing. G. Casiani				
<b>COMMESSA</b>	<b>LOTTO</b>	<b>FASE</b>	<b>ENTE</b>	<b>TIPO DOC.</b>	<b>OPERADISCIPLINA</b>	<b>PROGR.</b>	<b>REV.</b>	<b>SCALA:</b>
IF28	01	E	ZZ	BZ	GN0800	013	B	1:50 - 1:20
<b>Rev.</b>	<b>Descrizione</b>	<b>Ricordo</b>	<b>Data</b>	<b>Verificato</b>	<b>Data</b>	<b>Approvato</b>	<b>Data</b>	<b>Autore/Disegnato</b>
A	Esecuzione per contratto	M. Agrippone	21/06/2020	E. Spagnoli	21/06/2020	M. Gatti	21/06/2020	Ing. G. Casiani
B	Revisione per struttura	M. Agrippone	10/06/2020	E. Spagnoli	10/06/2020	M. Gatti	10/06/2020	