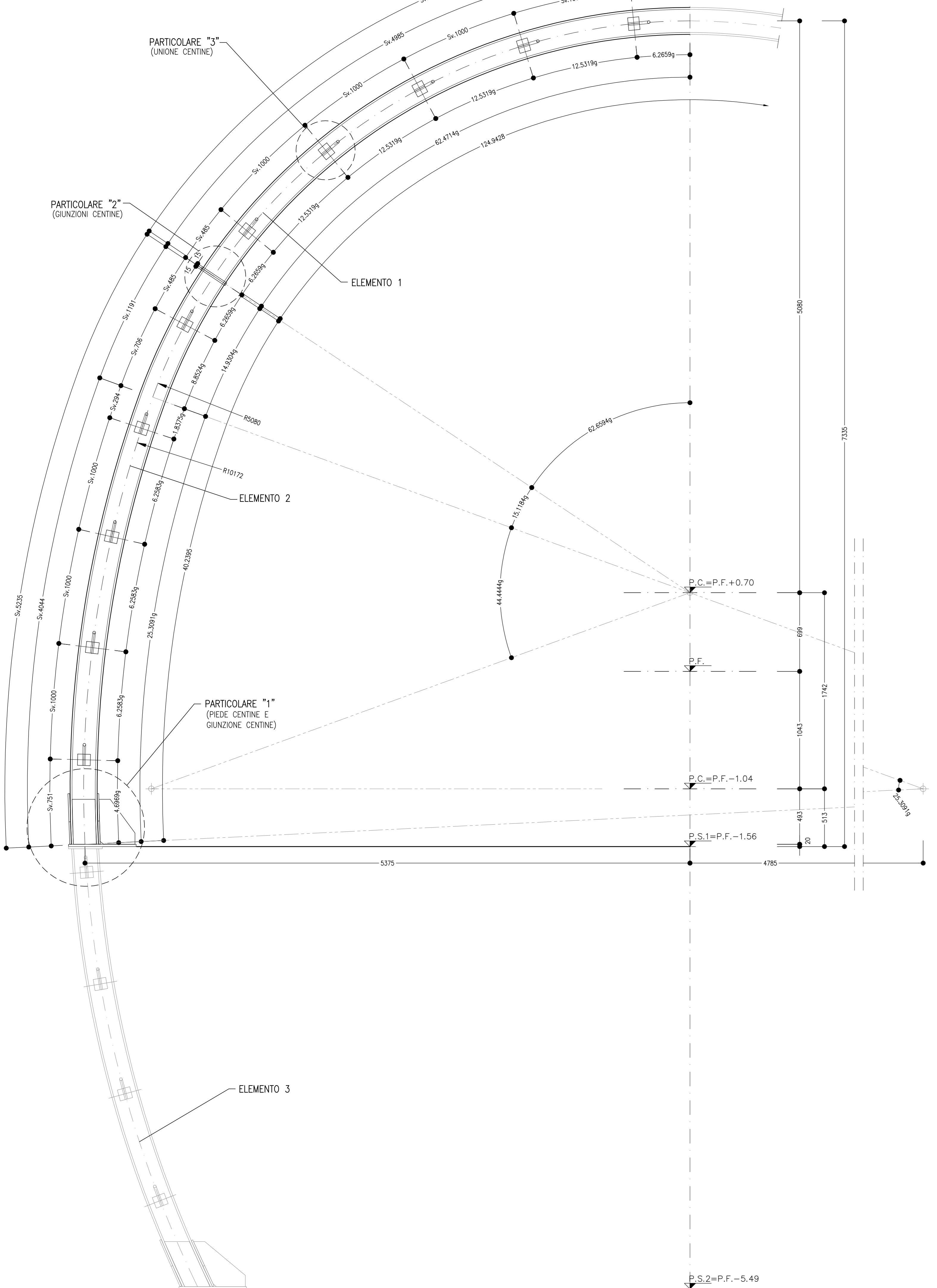
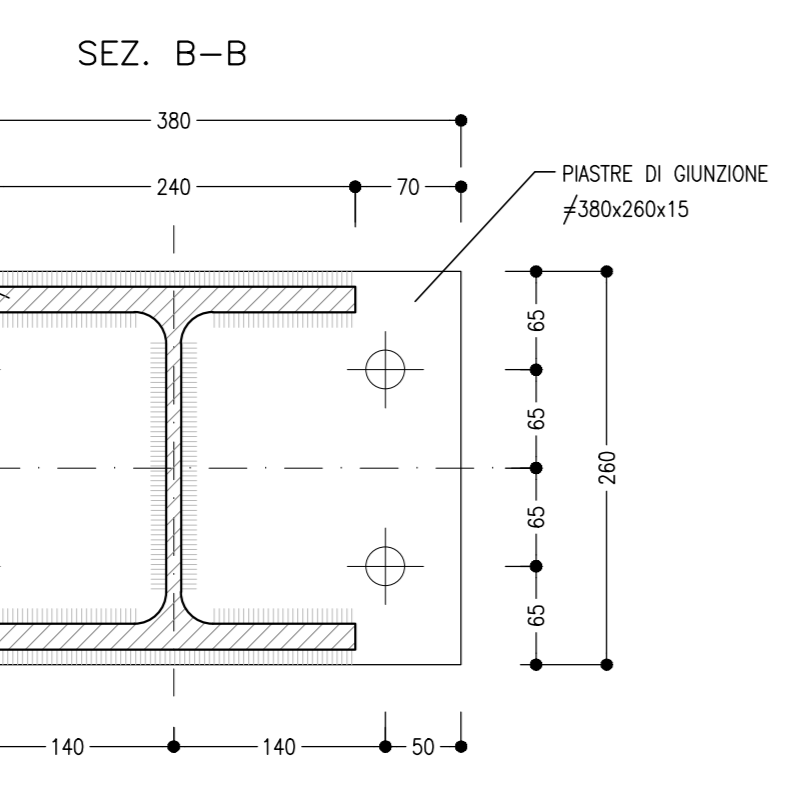
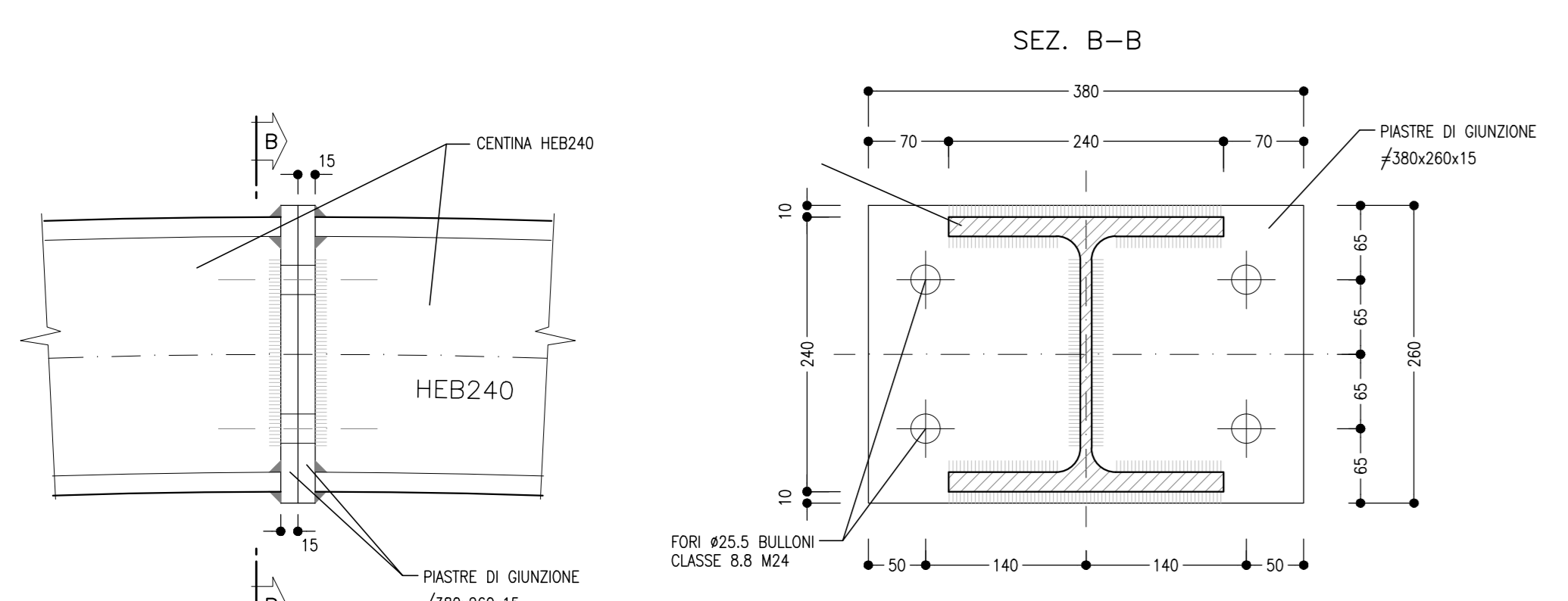


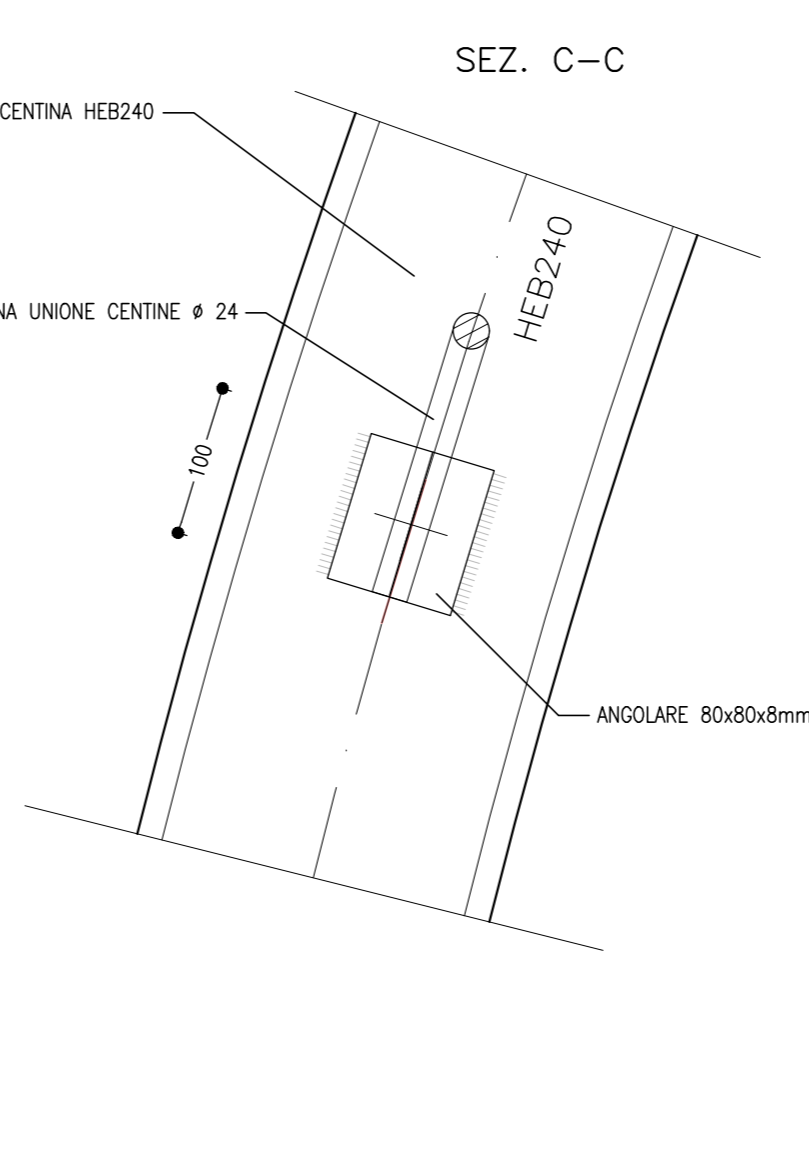
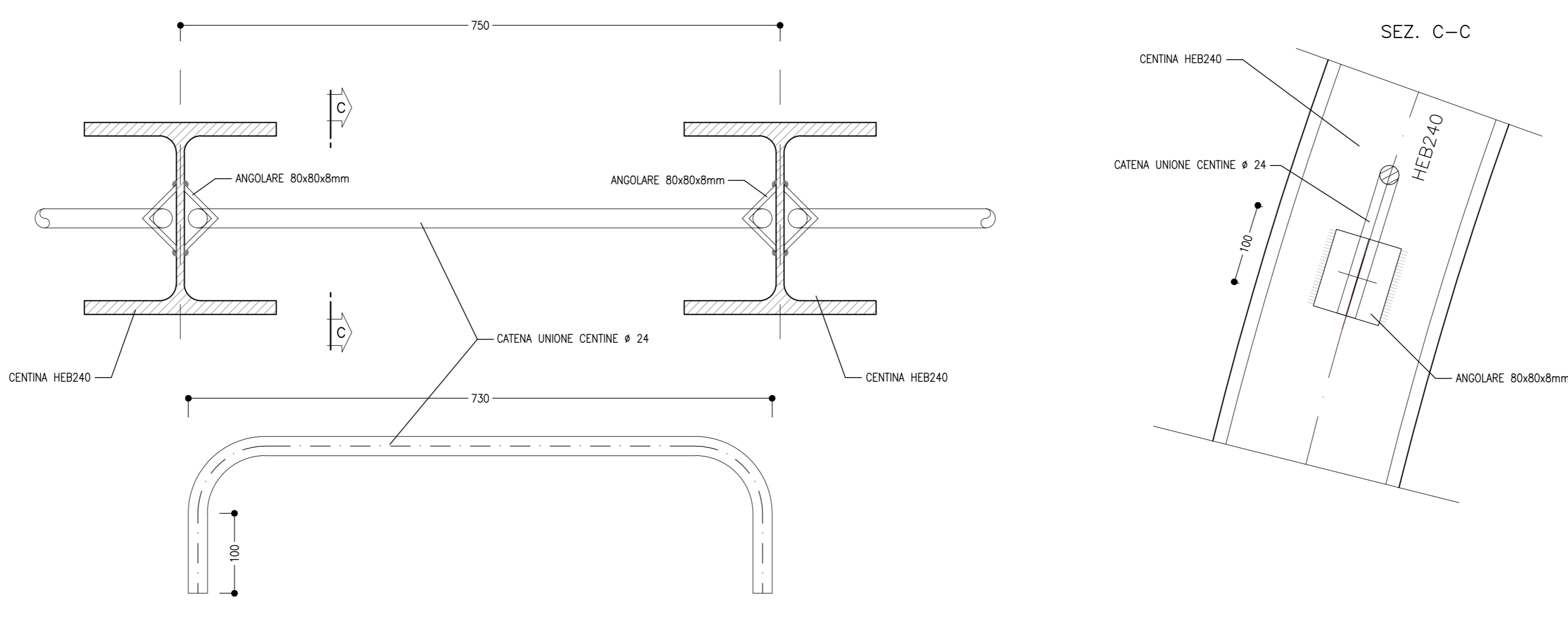
CARPENTERIA CENTINA
SCALA 1:20
HEB 240/750



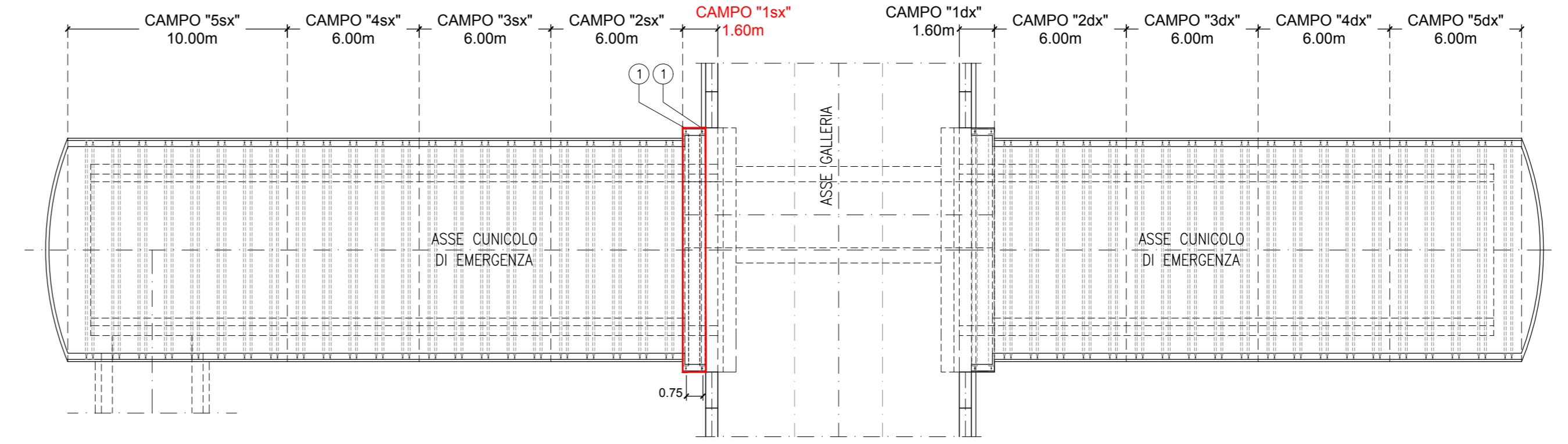
PARTICOLARE "2"
SCALA 1:5
GIUNZIONI CENTINE



PARTICOLARE "3"
SCALA 1:5
UNIONE CENTINE



KEY PLAN
SCALA 1:200



PARTICOLARE "1"
SCALA 1:5
PIEDE CENTINA E GIUNZIONE CENTINA

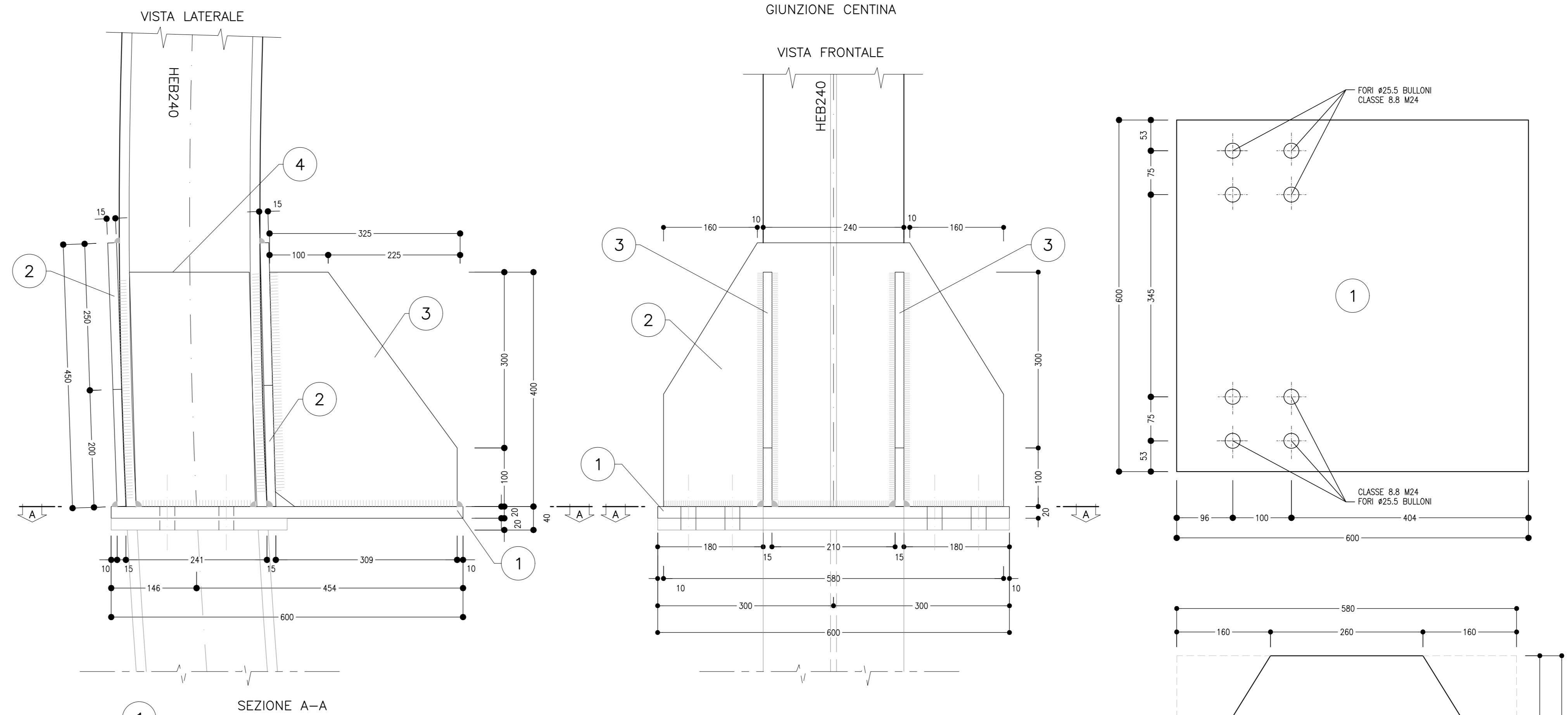
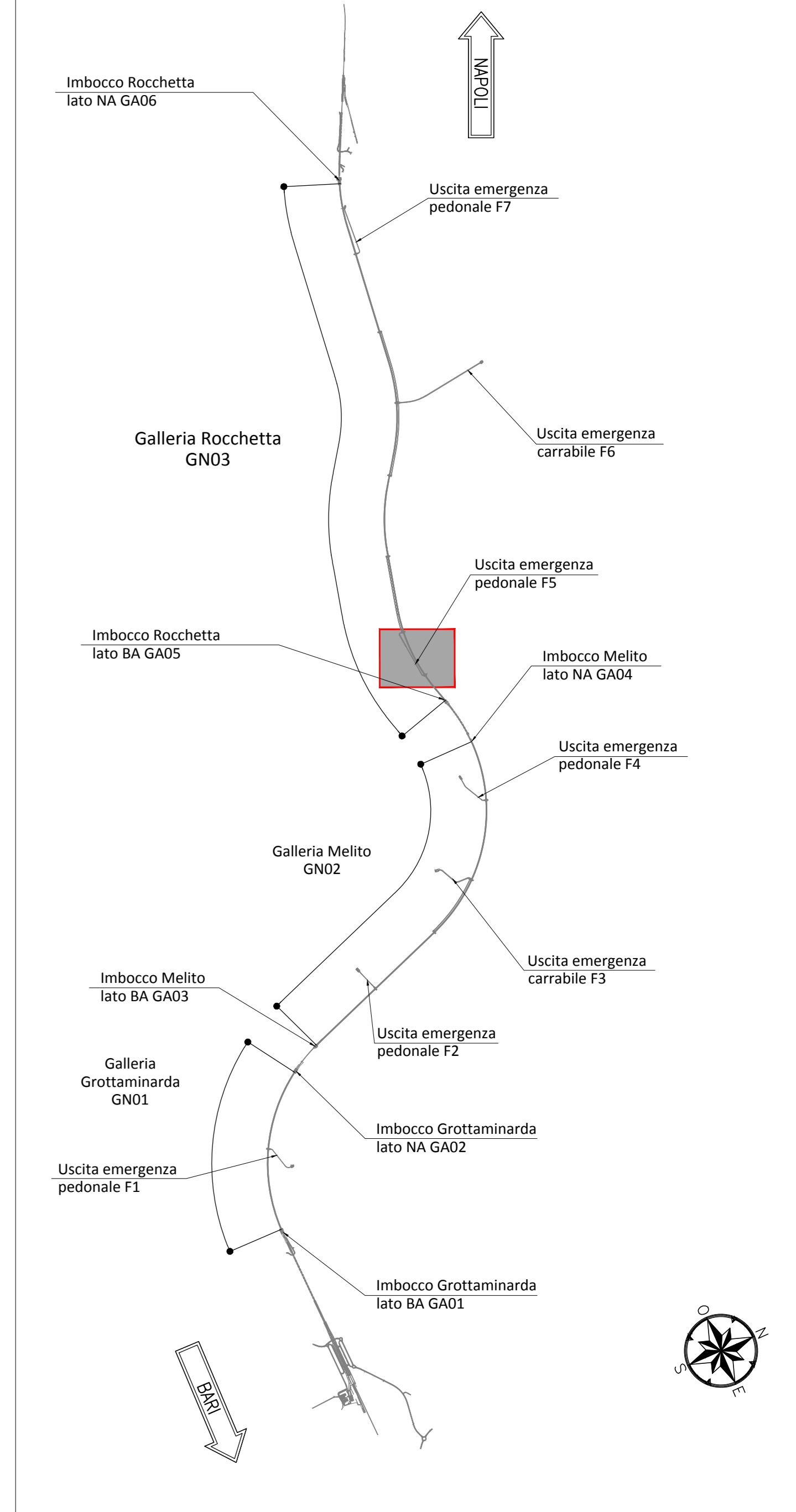


TABELLA PIASTRE PIEDE

1	n°1+1	VEDI ESPLOSO Sp=20
2	n°2+2	VEDI ESPLOSO Sp=15
3	n°2+2	VEDI ESPLOSO Sp=15
4	n°2+2	VEDI ESPLOSO Sp=15

QUANTITA' RIFERITE ALLA CENTINA COMPLETA

KEY-PLAN - Scala 1:50000



NOTA TABELLA MATERIALI

PER LE CARATTERISTICHE DEI MATERIALI E NOTE DI CARATTERE GENERALE SI RIMANDA ALL'ELABORATO "IF2801EZZ5PFGN000002"

LEGENDA

P.C.= PIANO DEI CENTRI P.S.1= PIANO DI SCAVO PROVVISORIO
P.F.= PIANO DEL FERRO P.S.2= PIANO DI SCAVO DEFINITIVO

NOTE GENERALI

- LE MISURE E GLI SVILUPPI DELLE CENTINE SONO CALCOLATI RISPETTO AI LORO ASSI, AL NETTO DELLE PIASTRE.
- LE MISURE SONO ESPRESSE IN MILLIMETRI.
- PER LE TOLLERANZE DI COSTRUZIONE VEDI RELAZIONE TECNICA.
- EVENTUALI DIFFERENZE TRA LE MISURE TOTALI E LE SOMMATORIE DELLE MISURE PARZIALI SONO DOVUTE AGLI ARROTONDAMENTI AUTOMATICI DI AUTOCAD.

COMMITTENTE:



DIREZIONE LAVORI:



APPALTATORE:



CONSORZIO:



PROGETTAZIONE:



MANDANTE:



PROGETTO ESECUTIVO

ITINERARIO NAPOLI - BARI
RADDOPPIO TRATTA APICE - ORSARA
I LOTTO FUNZIONALE APICE - HIRPINIA
GN08 - GALLERIA ROCCHETTA - USCITA DI EMERGENZA PEDONALE F5 pk 11+075 E CUNICOLO PEDONALE pk 12+000
ZONA DI INNESTO CON GALLERIA DI LINEA AL KM 12+000
GALLERIA LATERALE DI COLLEGAMENTO LATO BINARIO PARI
Campo 1 - Centina - carpenteria Tav. 1/2

APPALTATORE: Consorzio HIRPINIA AV Direttore Tecnico Ing. Vincenzo Morello 10/06/2020	DIRETTORI DELLA PROGETTAZIONE Il Responsabile integrazione fra le varie prestazioni specialistiche Ing. G. Cassani	PROGETTISTA ROCKSOIL s.p.a. Ing. G. Cassani
---	--	---

COMMESSA	LOTTO	FASE	ENTE	TIPO DOC.	OPER./DISCIPLINA	PROGR.	REV.	SCALA:
IF28	01	E	ZZ	BZ	GN0800	054	B	1:100 - 1:20 - 1:5

Rev.	Descrizione	Redatto	Data	Verificato	Data	Approvato	Data	Autorizzato Data
A	Emissione per consegna	M. Augummo	21/03/2020	B. Spignelli	21/03/2020	M. Gatti	21/03/2020	Ing. G. Cassani
B	Revisione per salinate	M. Augummo	10/06/2020	B. Spignelli	10/06/2020	M. Gatti	10/06/2020	

File: IF2801EZZBZGN0800054B.dwg n. Elab. 1