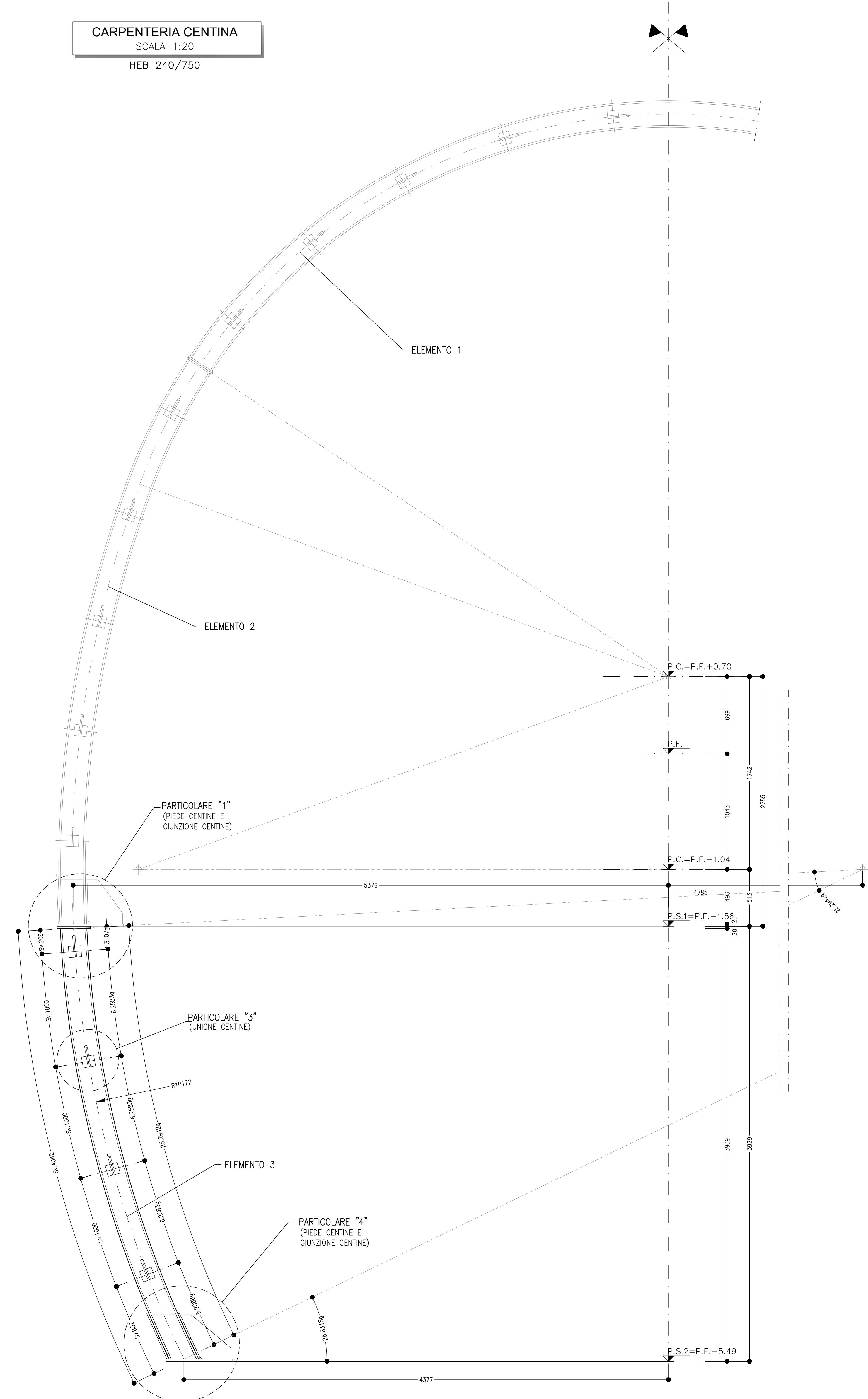
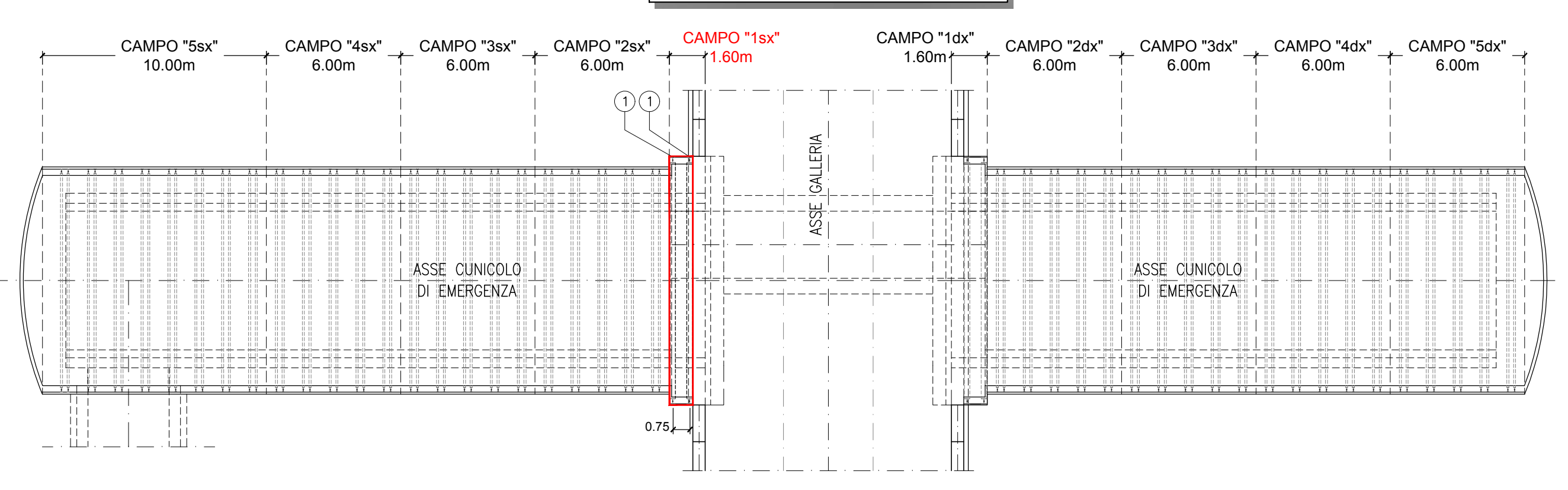


CARPENTERIA CENTINA
SCALA 1:20
HEB 240/750



KEY PLAN
SCALA 1:200



PARTICOLARE "4"
SCALA 1:5
PIEDE CENTINA

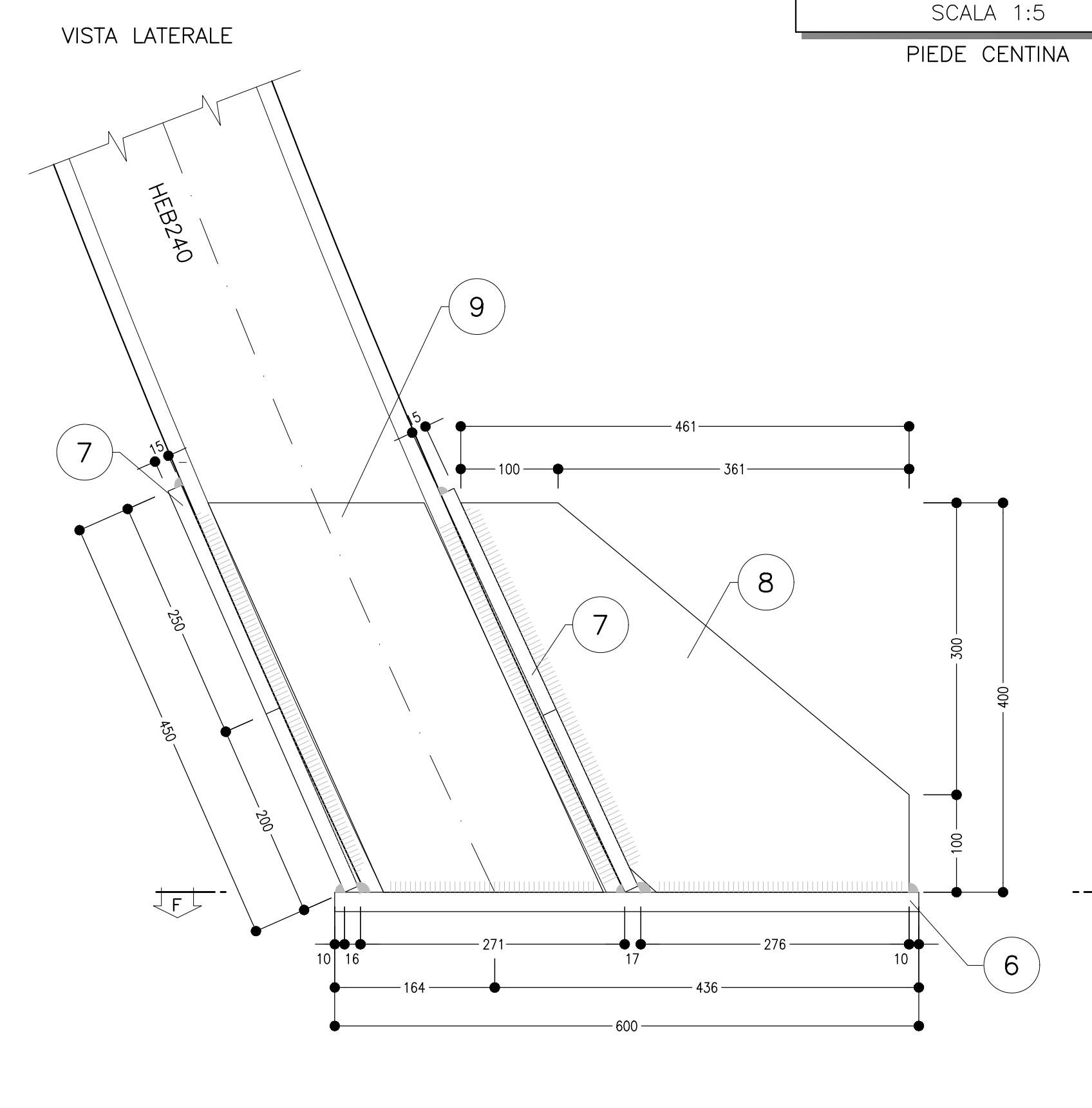
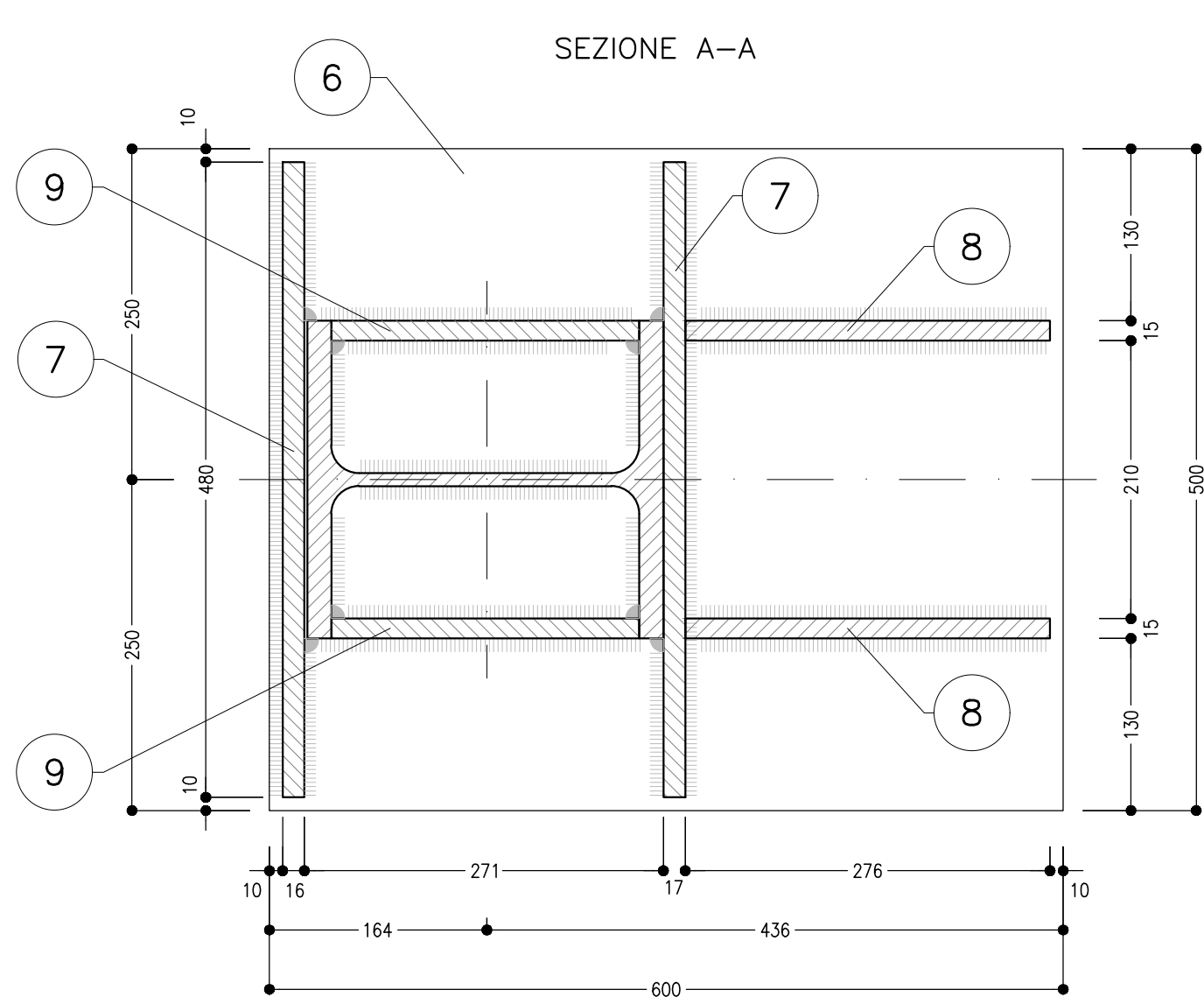


TABELLA PIASTRE PIEDE

6	n°1+1	VEDI ESPLOSO Sp=20
7	n°2+2	VEDI ESPLOSO Sp=15
8	n°2+2	VEDI ESPLOSO Sp=15
9	n°2+2	VEDI ESPLOSO Sp=15

QUANTITA' RIFERITE ALLA CENTINA COMPLETA



PARTICOLARE "1"
SCALA 1:5
PIEDE CENTINA E GIUNZIONE CENTINA

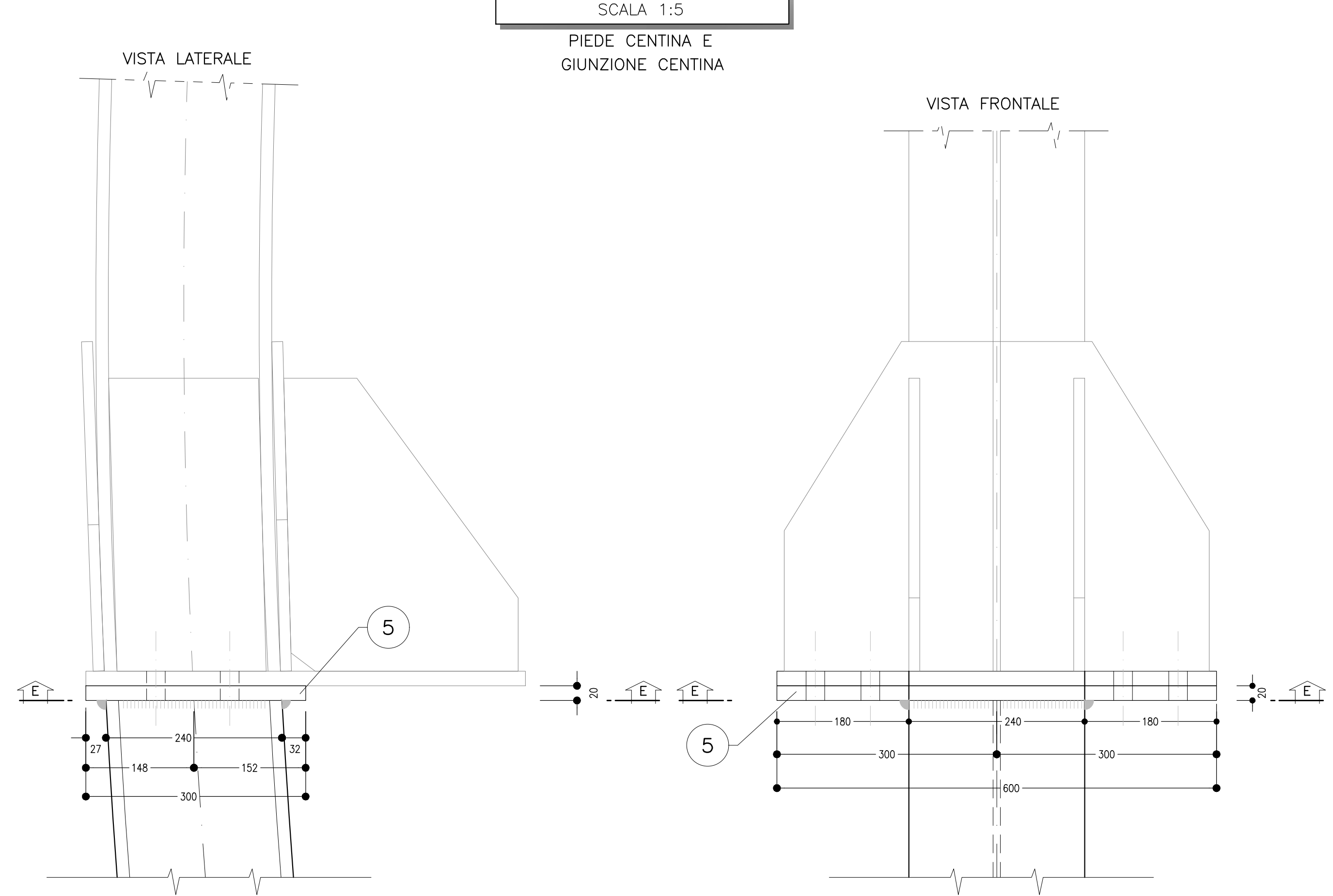
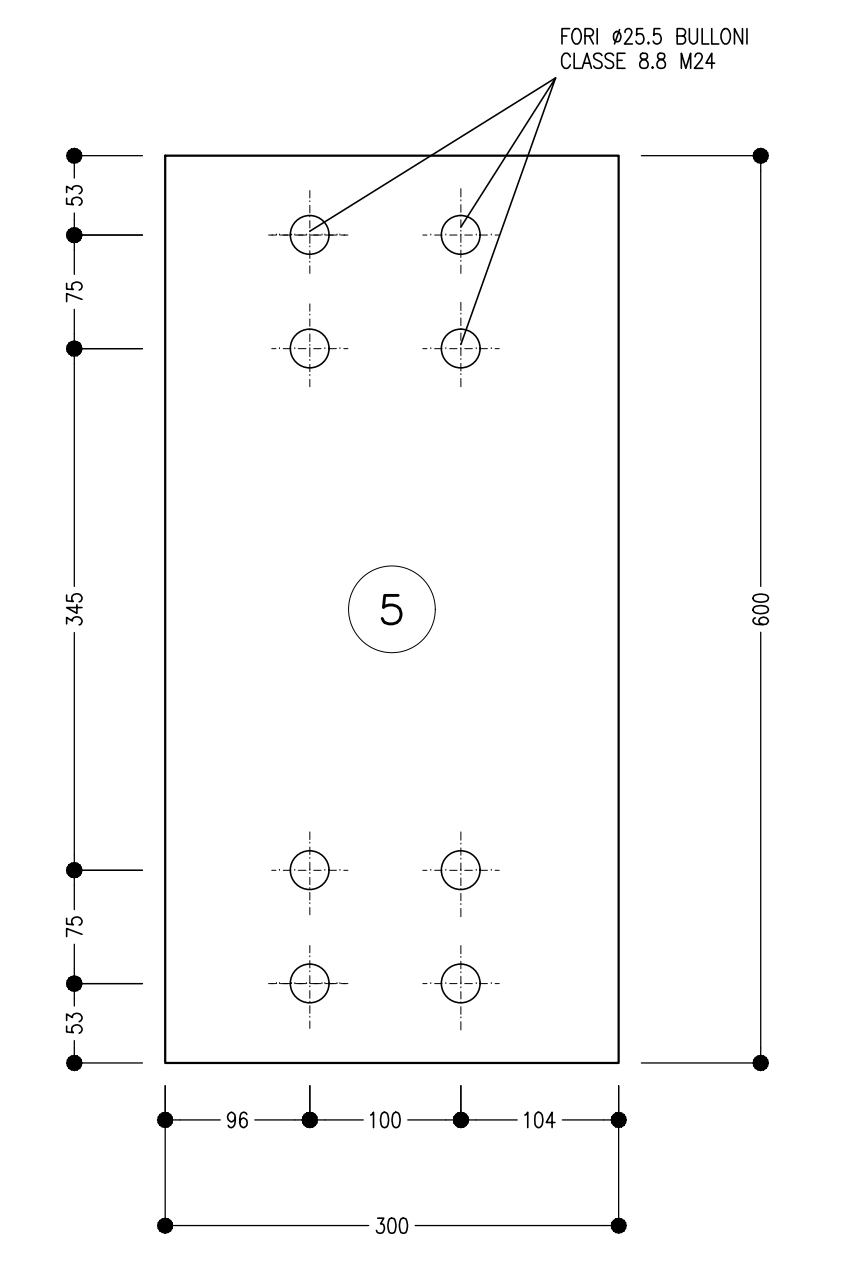
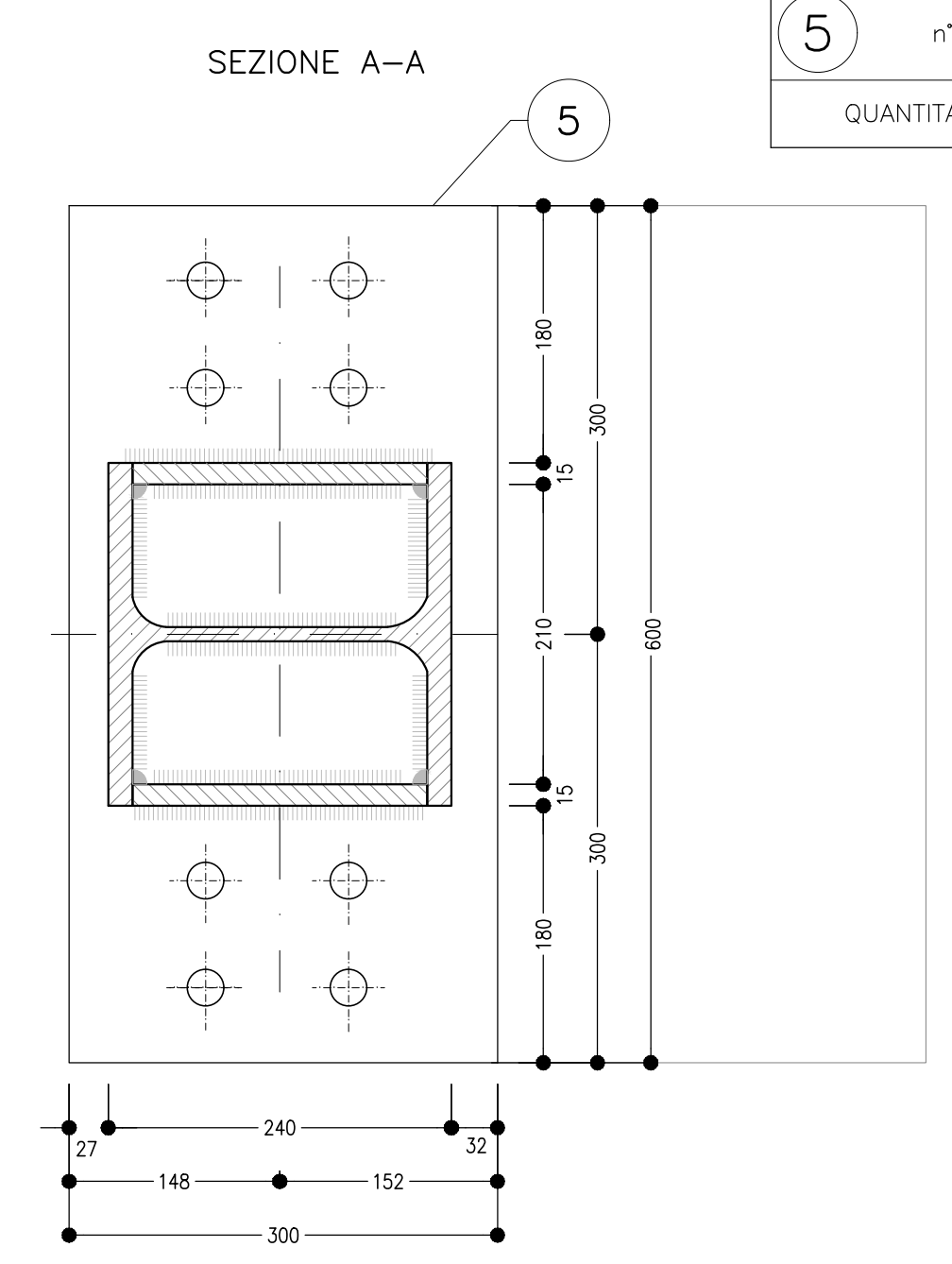


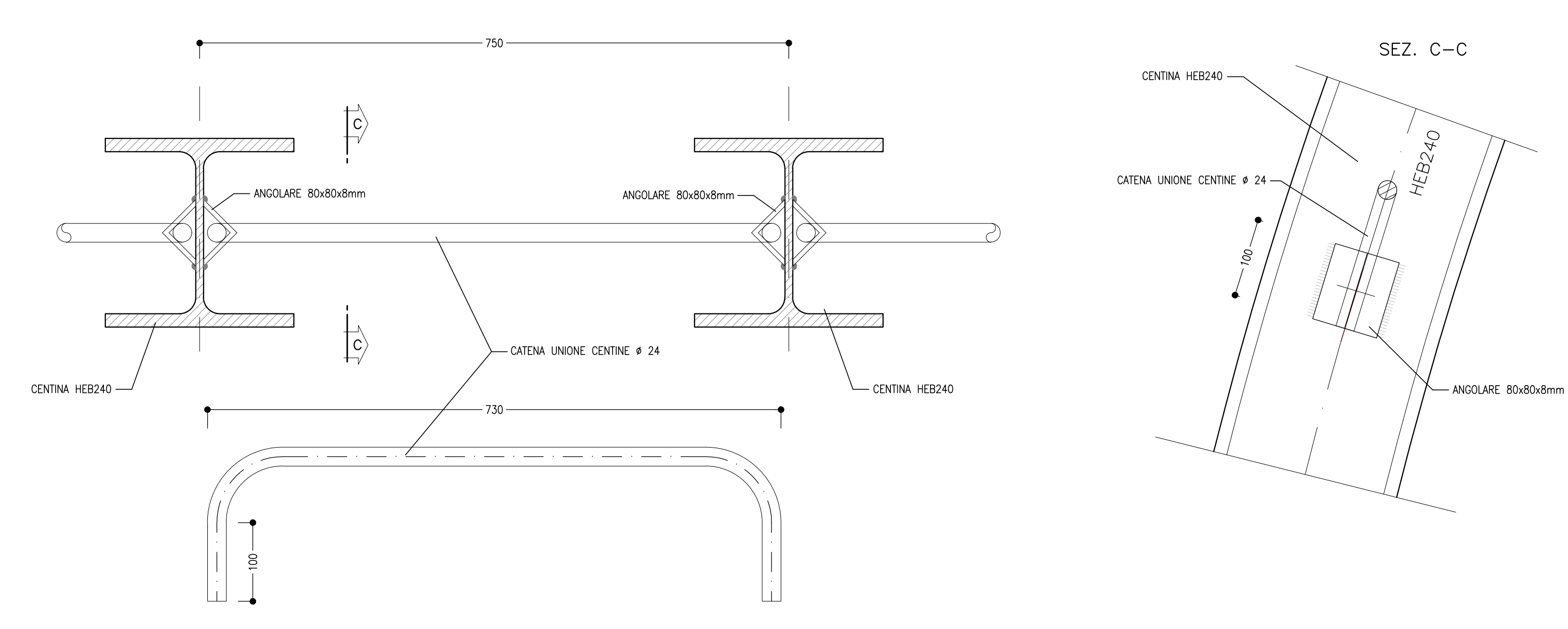
TABELLA PIASTRE PIEDE

5	n°1+1	VEDI ESPLOSO Sp=20
---	-------	--------------------

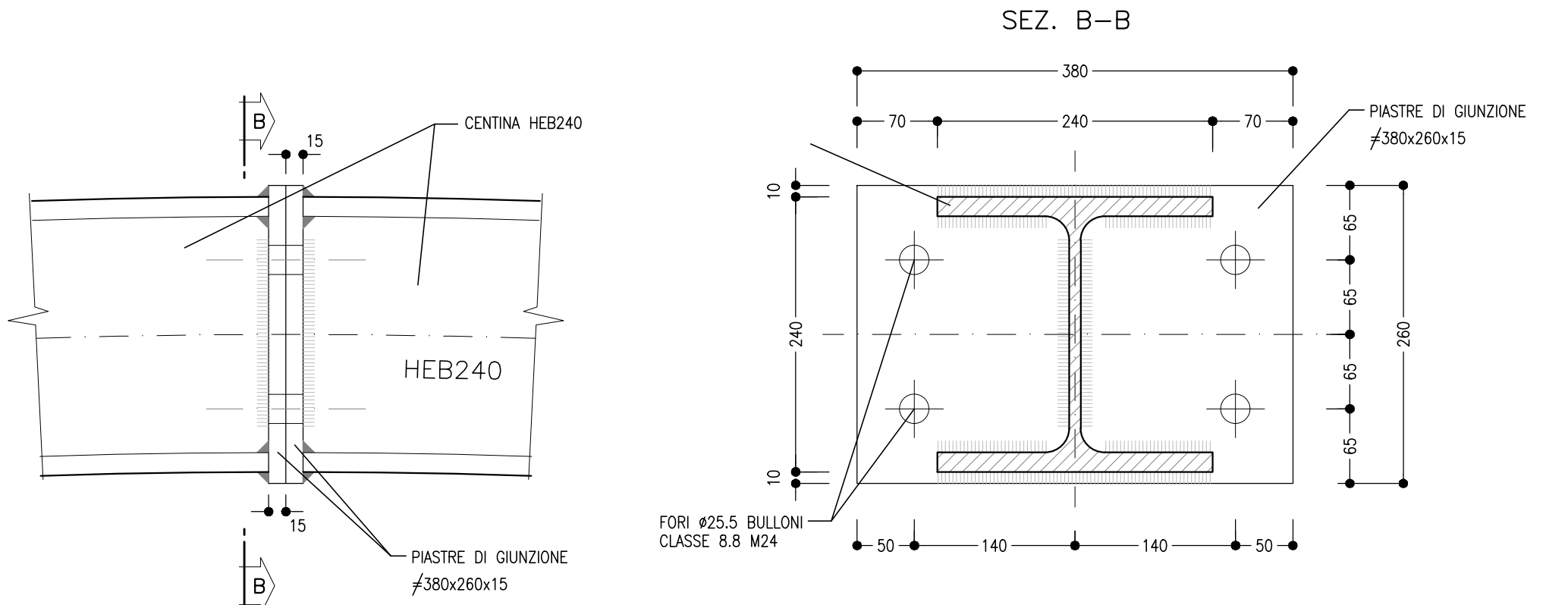
QUANTITA' RIFERITE ALLA CENTINA COMPLETA



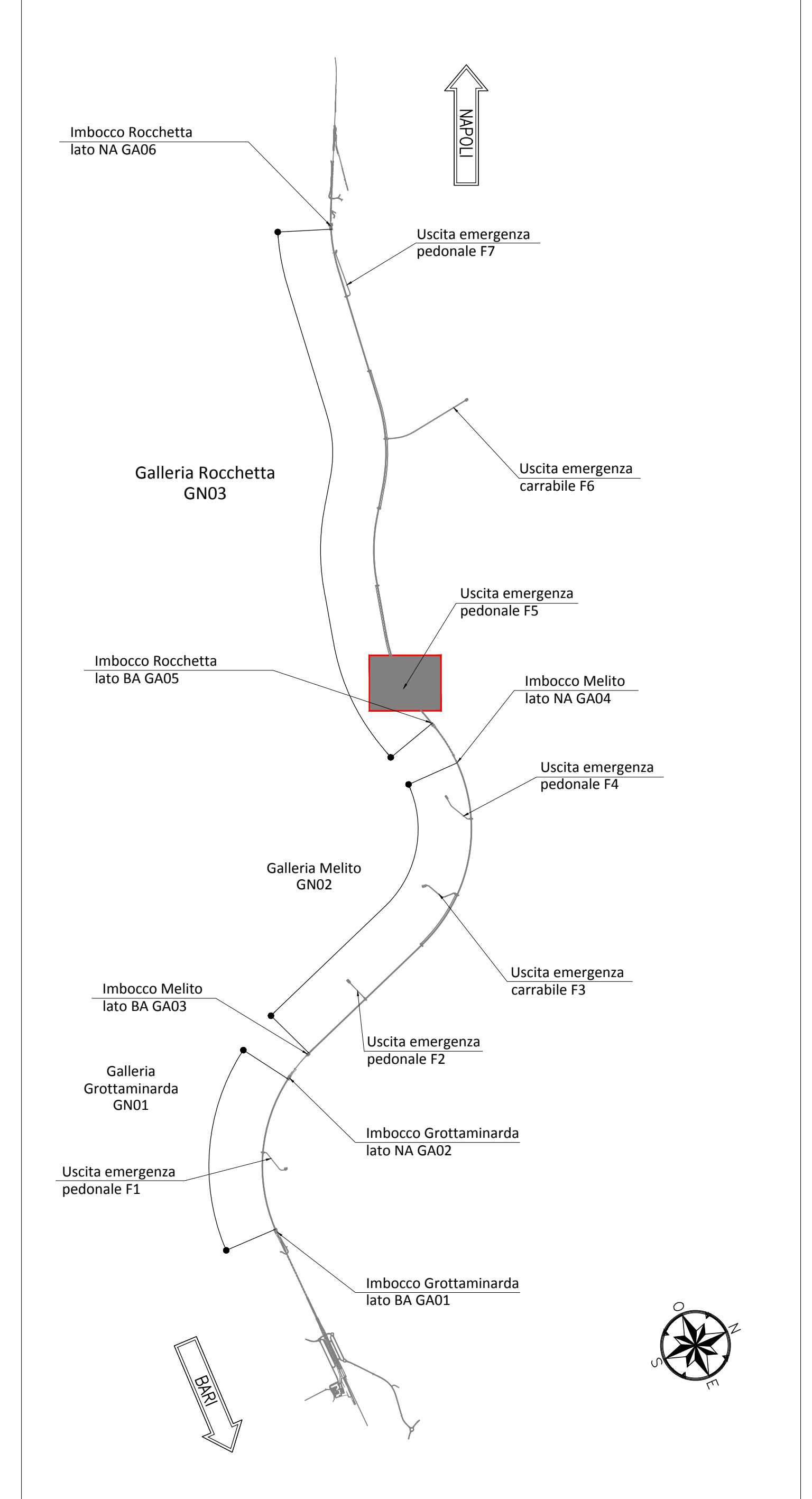
PARTICOLARE "3"
SCALA 1:5
UNIONE CENTINE



PARTICOLARE "2"
SCALA 1:5
GIUNZIONI CENTINE



KEY-PLAN - Scala 1:50000



NOTA TABELLA MATERIALI

PER LE CARATTERISTICHE DEI MATERIALI E NOTE DI CARATTERE GENERALE SI RIMANDA ALL'ELABORATO "IF2801EZZSPGN000002"

LEGENDA

P.C.= PIANO DEI CENTRI
P.S.1= PIANO DI SCAVO PROVVISORIO
P.S.2= PIANO DI SCAVO DEFINITIVO

NOTE GENERALI

- LE MISURE E GLI SVILUPPI DELLE CENTINE SONO CALCOLATI RISPETTO AI LORO ASSI AL NETTO DELLE PIASTRE.
- LE MISURE SONO ESPRESSE IN MILLIMETRI.
- PER LE TOLLERANZE DI COSTRUZIONE VEDI RELAZIONE TECNICA.
- EVENTUALI DIFFERENZE TRA LE MISURE TOTALI E LE SOMMATORIE DELLE MISURE PARZIALI SONO DOVUTE AGLI ARROTONDAMENTI AUTOMATICI DI AUTOCAD.

COMMITTENTE:

DIREZIONE LAVORI:

APPALTATORE:
CONCOLORE:

PROGETTAZIONE:
MANDATARIA:

MANDANTE:

PROGETTO ESECUTIVO

ITINERARIO NAPOLI - BARI RADDOPPIO TRATTA APICE - ORSARA I LOTTO FUNZIONALE APICE - HIRPINIA
GN08 - GALLERIA ROCCHETTA - USCITA DI EMERGENZA PEDONALE F5 pk 11+075 E CUNICOLO PEDONALE pk 12+000
ZONA DI INNESTO CON GALLERIA DI LINEA AL KM 12+000
GALLERIA LATERALE DI COLLEGAMENTO LATO BINARIO PAIRI
Campo 1 - Centina - carpenteria Tav. 2/2

APPALTATORE: Consorzio HIRPINIA AV c/o Direttore Tecnico Ing. Vincenzo Mordillo 15/06/2020	DIRETTORE DELLA PROGETTAZIONE: Il Responsabile Integrazione fra le varie prestazioni specialistiche Ing. G. Cassani	PROGETTISTA:
COMMESSA: 11F28	LOTTO: 01	FASE: E
ENTE: Z	TIPO DOC: B	OPERA/DISCIPLINA: GN080800
PROGR: 05	REV: B	SCALA: 1:100 - 1:20 - 1:5

