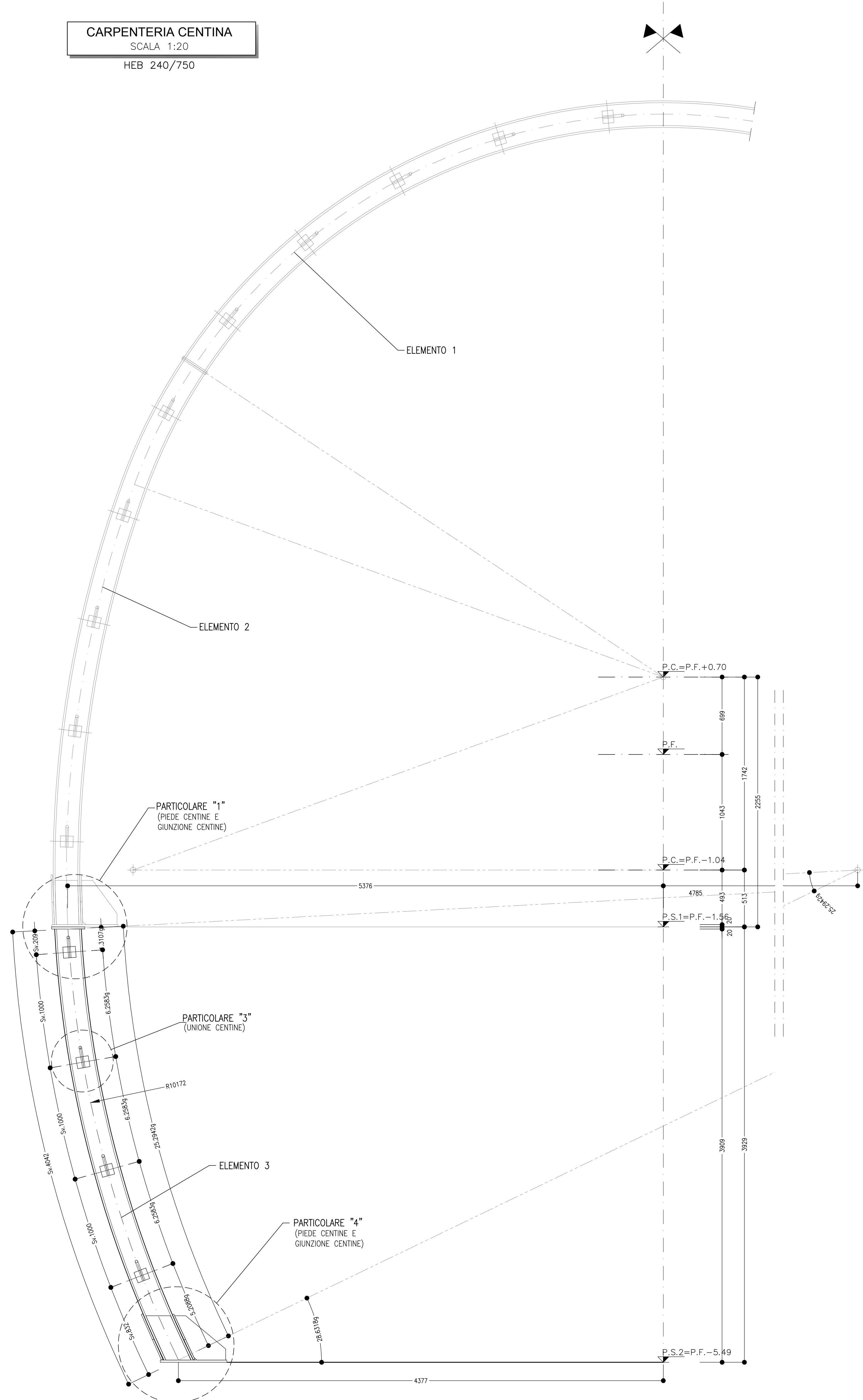
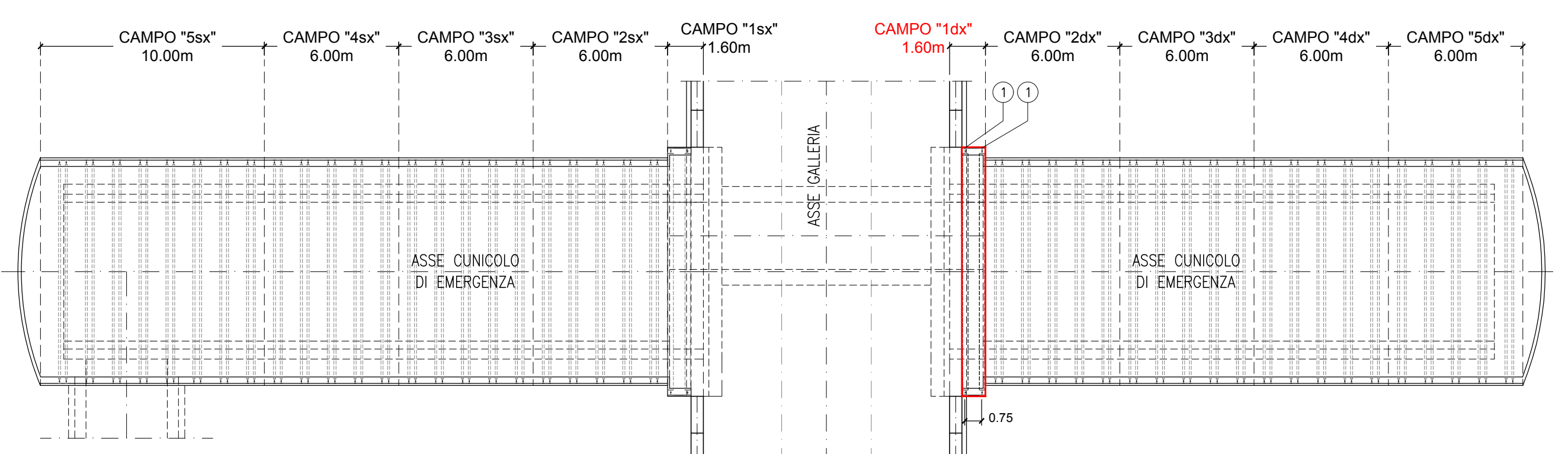


CARPENTERIA CENTINA
SCALA 1:20
HEB 240/750



KEY PLAN
SCALA 1:200



PARTICOLARE "4"
SCALA 1:5
PIEDE CENTINA

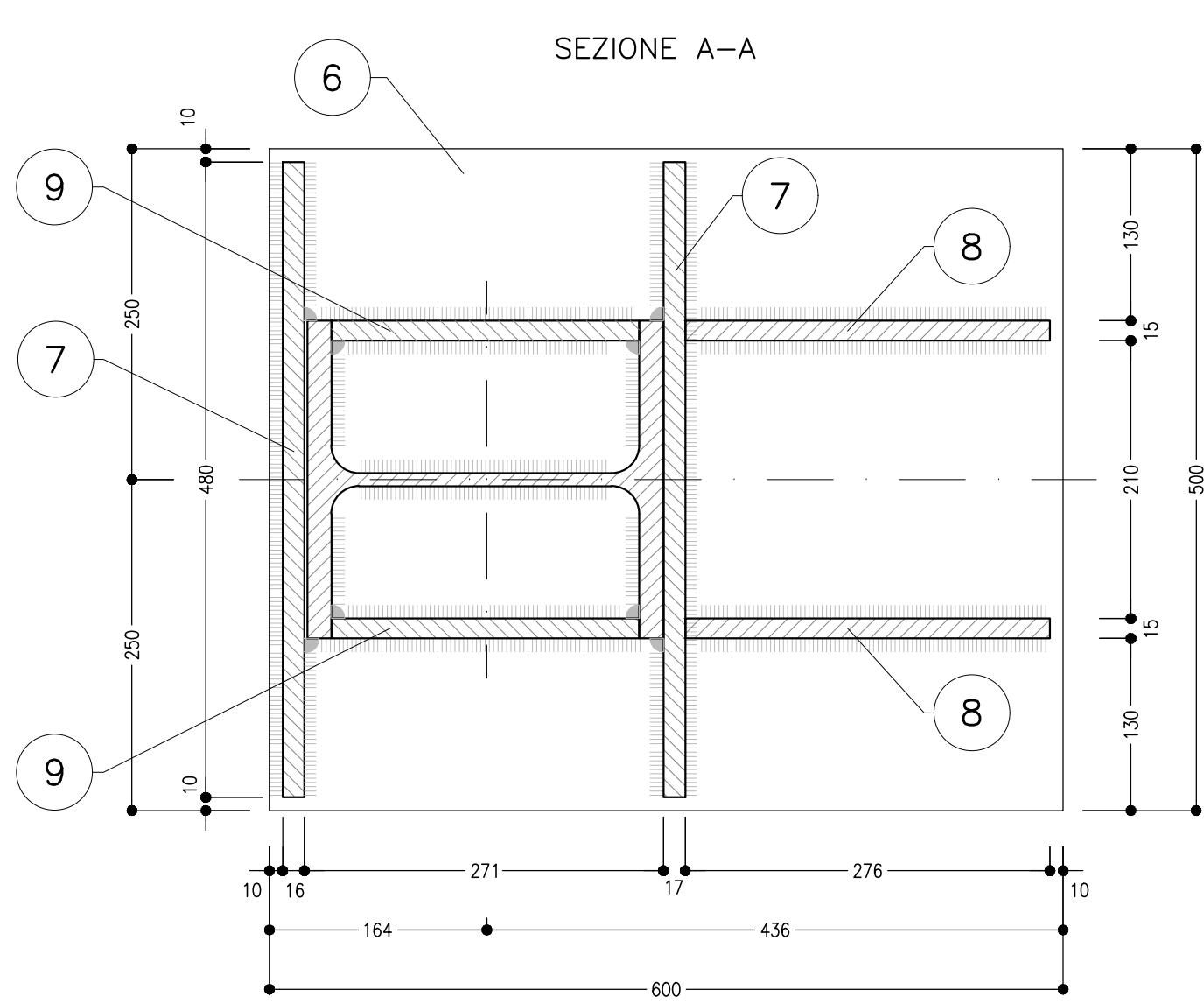
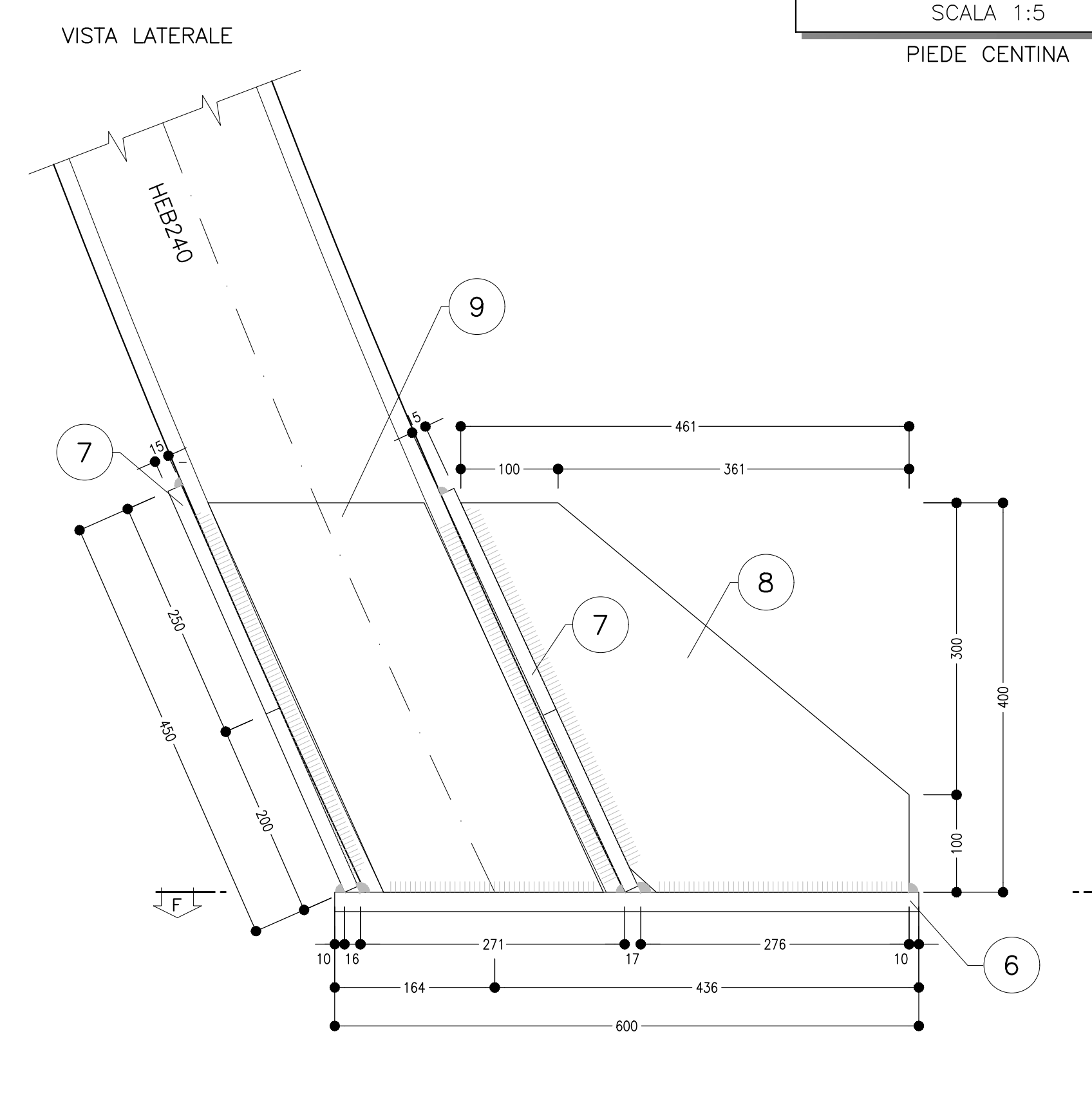


TABELLA PIASTRE PIEDE

6	n°1+1	VEDI ESPLOSO Sp=20
7	n°2+2	VEDI ESPLOSO Sp=15
8	n°2+2	VEDI ESPLOSO Sp=15
9	n°2+2	VEDI ESPLOSO Sp=15

QUANTITA' RIFERITE ALLA CENTINA COMPLETA

PARTICOLARE "1"
SCALA 1:5
PIEDE CENTINA E GIUNZIONE CENTINA

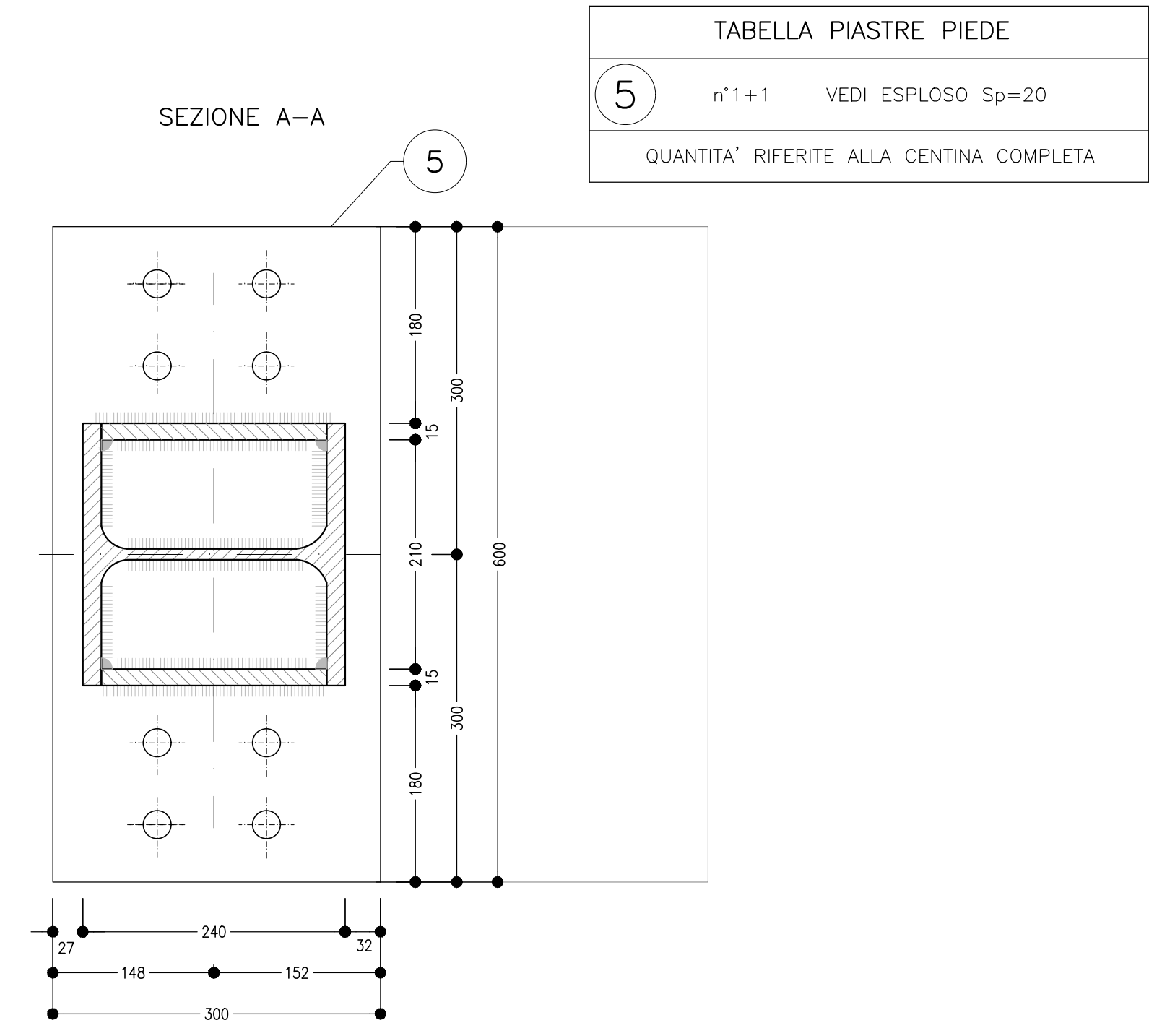
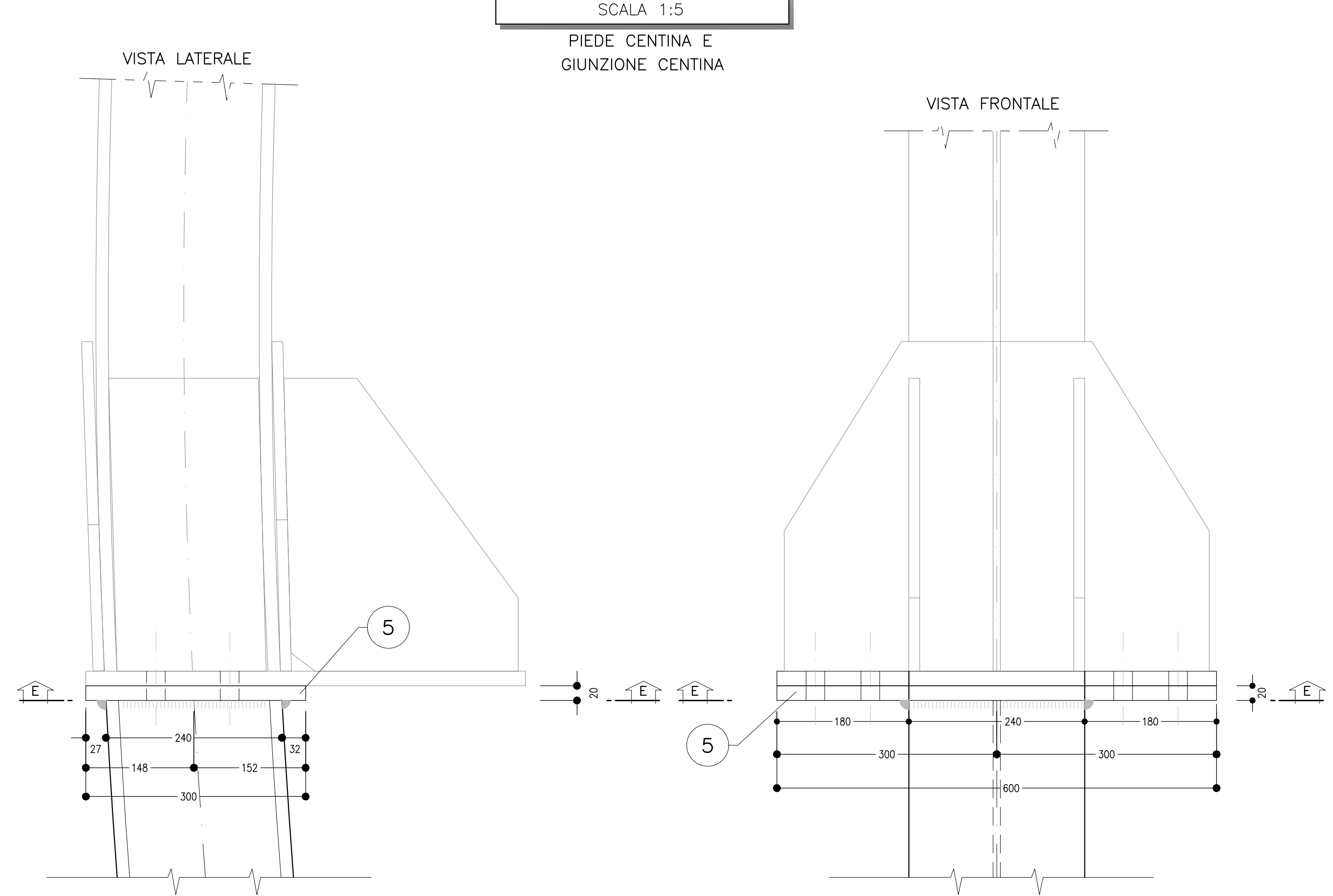
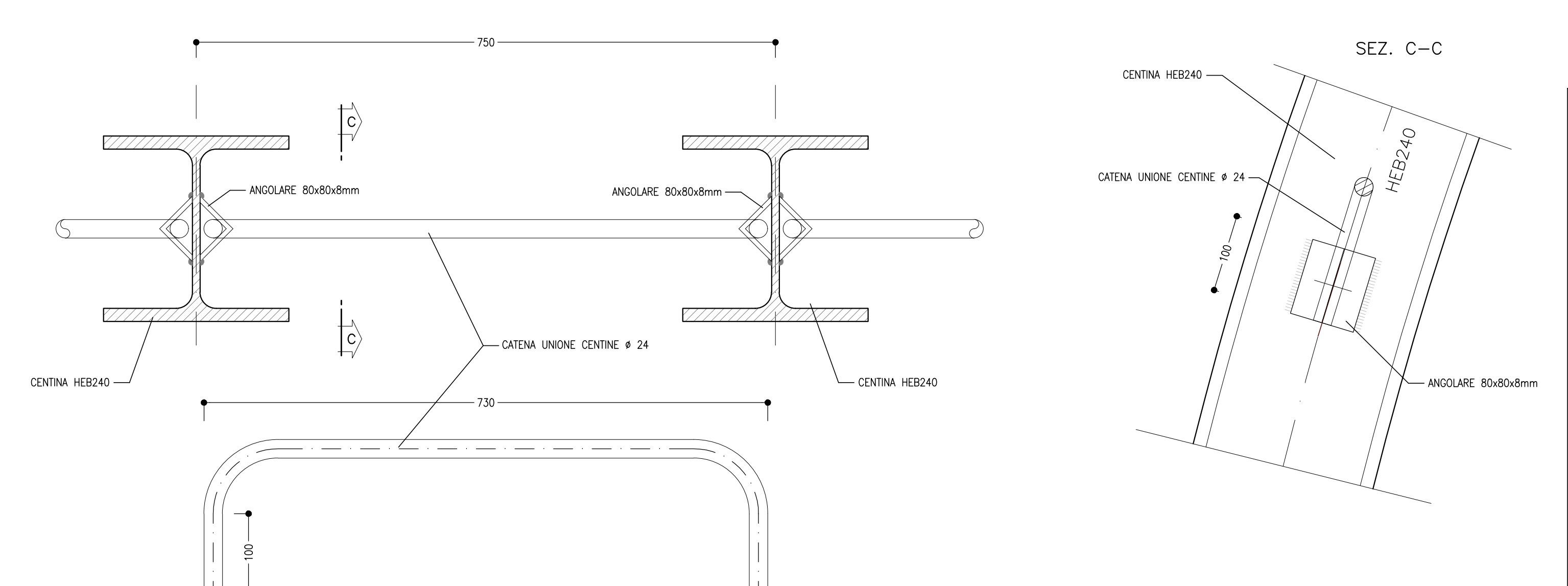


TABELLA PIASTRE PIEDE

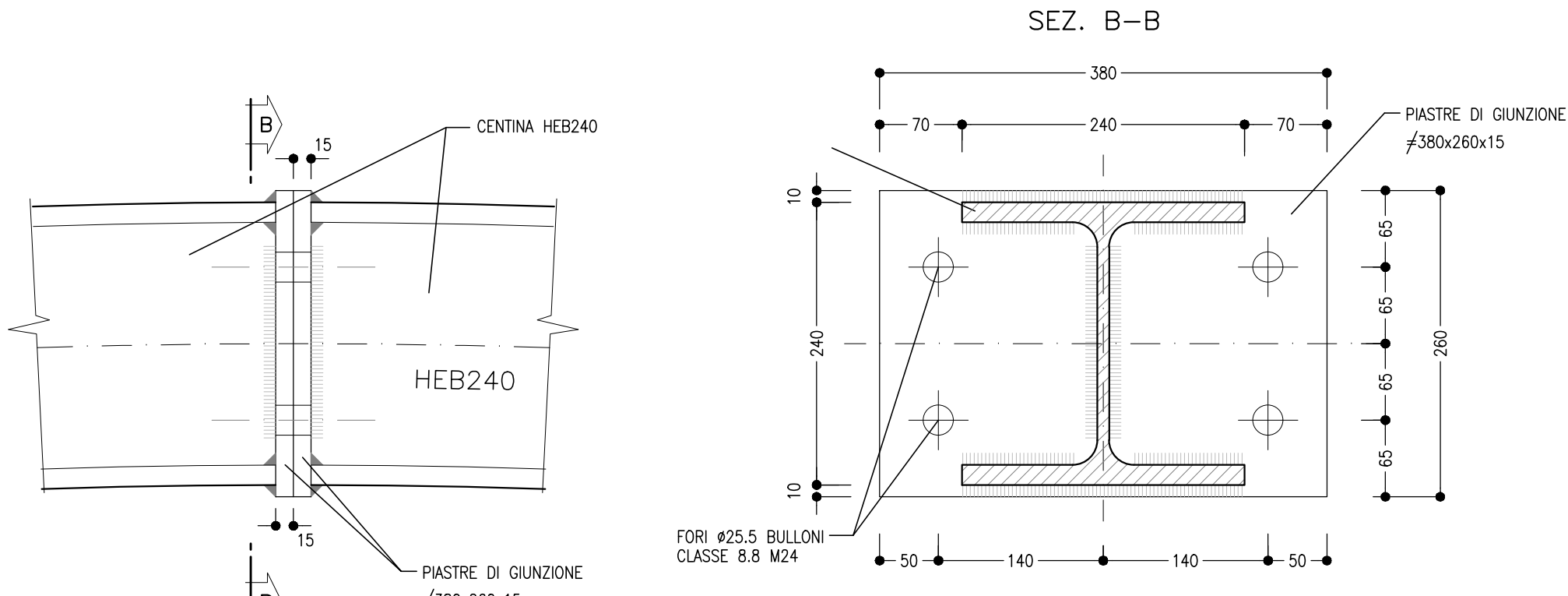
5	n°1+1	VEDI ESPLOSO Sp=20
---	-------	--------------------

QUANTITA' RIFERITE ALLA CENTINA COMPLETA

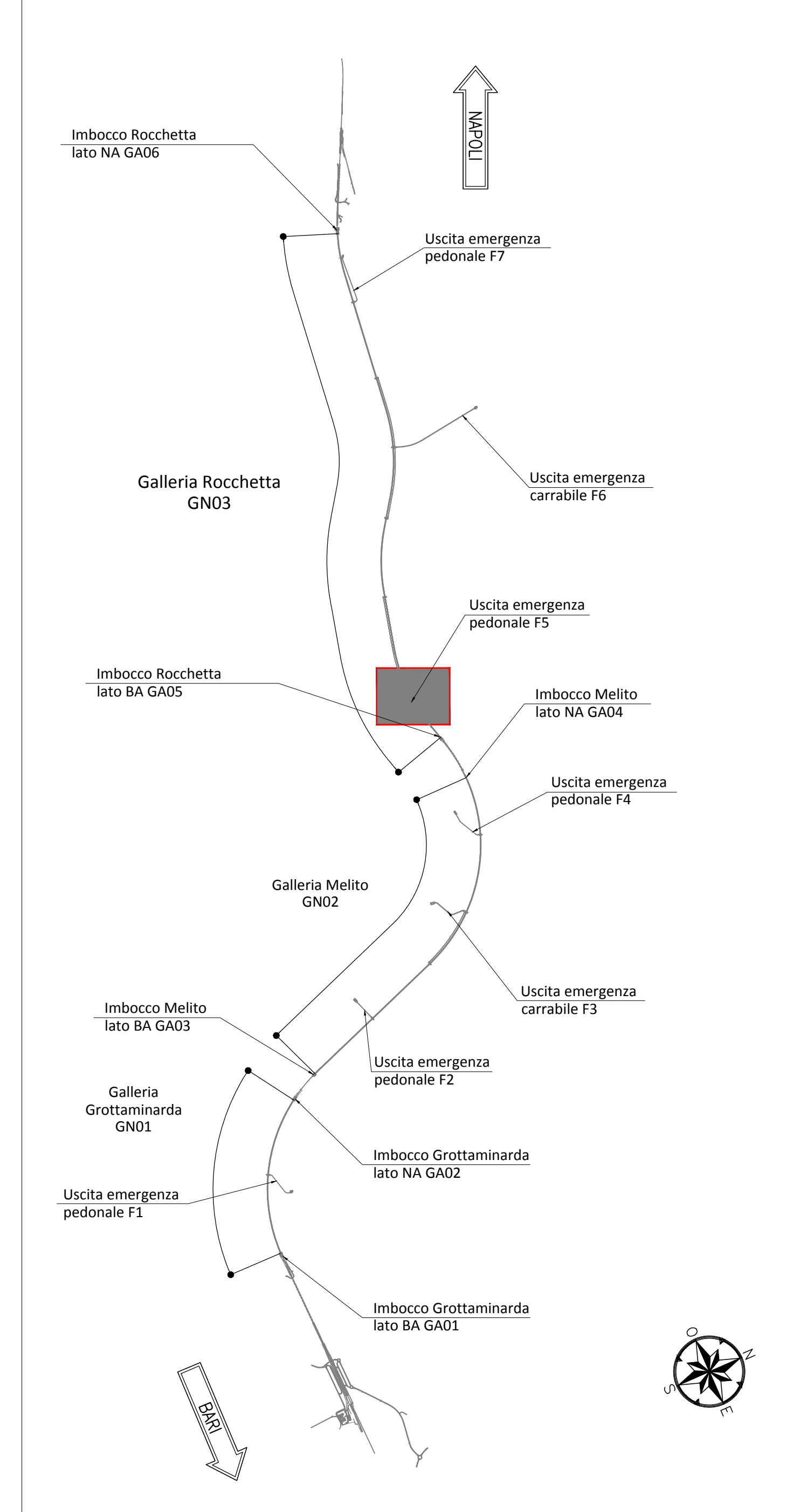
PARTICOLARE "3"
SCALA 1:5
UNIONE CENTINE



PARTICOLARE "2"
SCALA 1:5
GIUNZIONI CENTINE



KEY-PLAN - Scala 1:50000



NOTA TABELLA MATERIALI

PER LE CARATTERISTICHE DEI MATERIALI E NOTE DI CARATTERE GENERALE SI RIMANDA ALL'ELABORATO "IF2801EZZSPGN000002"

LEGENDA

P.C.= PIANO DEI CENTRI
P.F.= PIANO DEL FERRO
P.S.1= PIANO DI SCAVO PROVVISORIO
P.S.2= PIANO DI SCAVO DEFINITIVO

NOTE GENERALI

- LE MISURE E GLI SVILUPPI DELLE CENTINE SONO CALCOLATI RISPETTO AI LORO ASSI AL NETTO DELLE PIASTRE.
- LE MISURE SONO ESPRESSE IN MILLIMETRI.
- PER LE TOLLERANZE DI COSTRUZIONE VEDI RELAZIONE TECNICA.
- EVENTUALI DIFFERENZE TRA LE MISURE TOTALI E LE SOMMATORIE DELLE MISURE PARZIALI SONO DOVUTE AGLI ARROTONDAMENTI AUTOMATICI DI AUTOCAD.

COMMITTENTE:

DIREZIONE LAVORI:

APPALTATORE:
CONCOLORE:

PROGETTAZIONE:
MANDATARIA:

MANDANTE:

PROGETTO ESECUTIVO

ITINERARIO NAPOLI - BARI
RADDOPPIO TRATTA APICE - ORSARA
I LOTTO FUNZIONALE APICE - HIRPINIA

GN08 - GALLERIA ROCCHETTA - USCITA DI EMERGENZA PEDONALE F5 pk 11+075 E CLINOCOLO PEDONALE pk 12+000
ZONA DI INNESTO CON GALLERIA DI LINEA AL KM 12+000
GALLERIA LATERALE DI COLLEGAMENTO LATO BINARIO DISPARI
Campo 1 - Centina - carpenteria Tav. 2/2

APPALTATORE: Consorzio HIRPINIA AV c/o Direttore Tecnico Ing. Vincenzo Mordillo 15/06/2020	DIRETTORE DELLA PROGETTAZIONE: Il Responsabile Integrazione fra le varie prestazioni specialistiche Ing. G. Cassani	PROGETTISTA: Ing. G. Cassani							
COMMESSA: I F 2 8	LOTTO: 0 1	FASE: E							
ENTE: Z Z	TIPO DOC: B Z	OPERA/DISCIPLINA: G N 0 8 0 0							
PROGR: 0 6 3	REV: B	SCALA: 1:100 - 1:20 - 1:5							
Rev.	Descrizione	Recitato	Data	Verificato	Data	Approvato	Data	Autore/Disegnato	Data
A	Esecuzione per cantiere	M. Agrippone	21/03/2020	B. Spignardi	21/03/2020	M. Gatti	21/03/2020	Ing. G. Cassani	
B	Revisione per struttura	M. Agrippone	10/04/2020	B. Spignardi	10/04/2020	M. Gatti	10/04/2020		