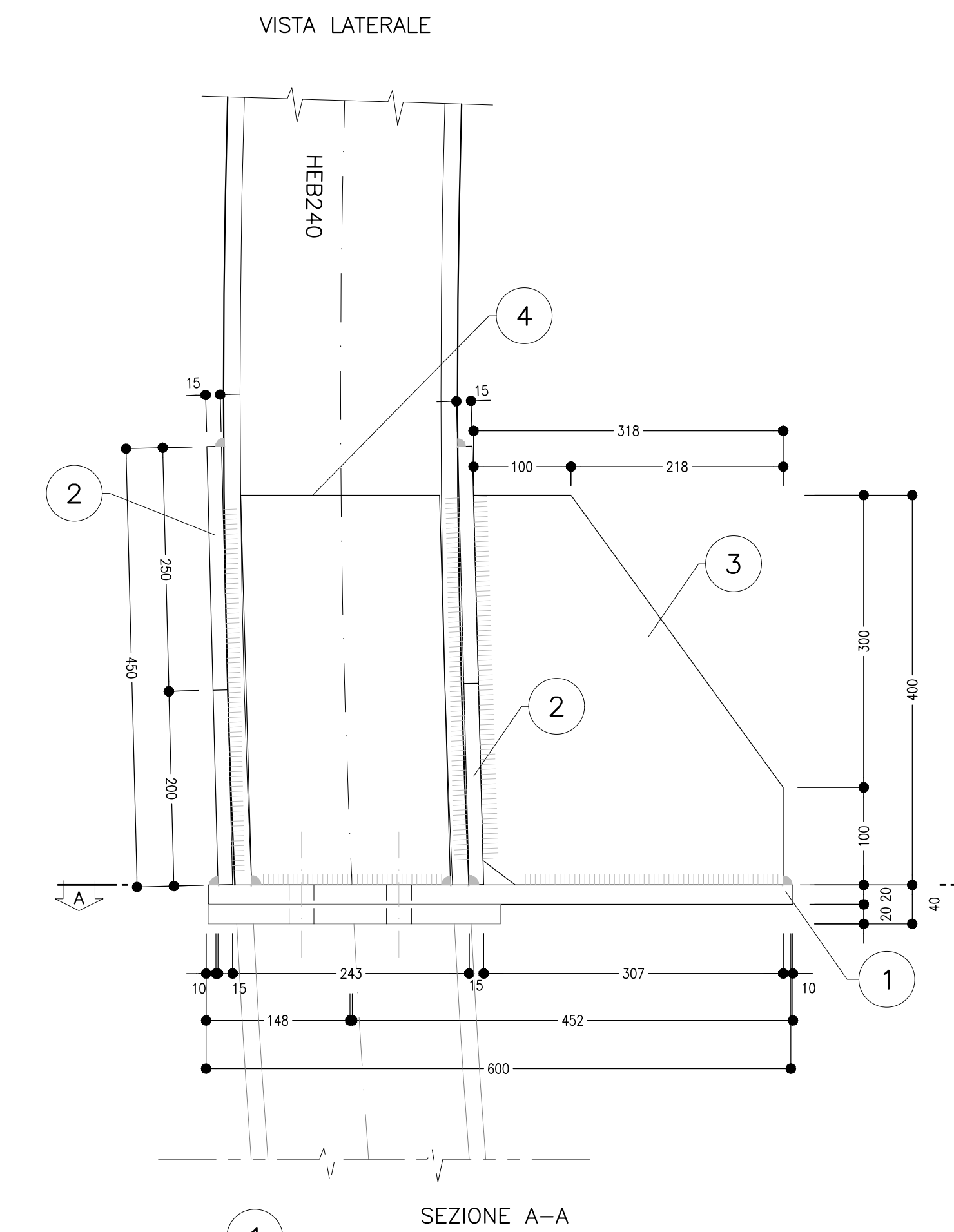


CARPENTERIA CENTINA
SCALA 1:20
HEB 240/750



PARTICOLARE *1*
SCALA 1:5
PIEDE CENTINA E GIUNZIONE CENTINA

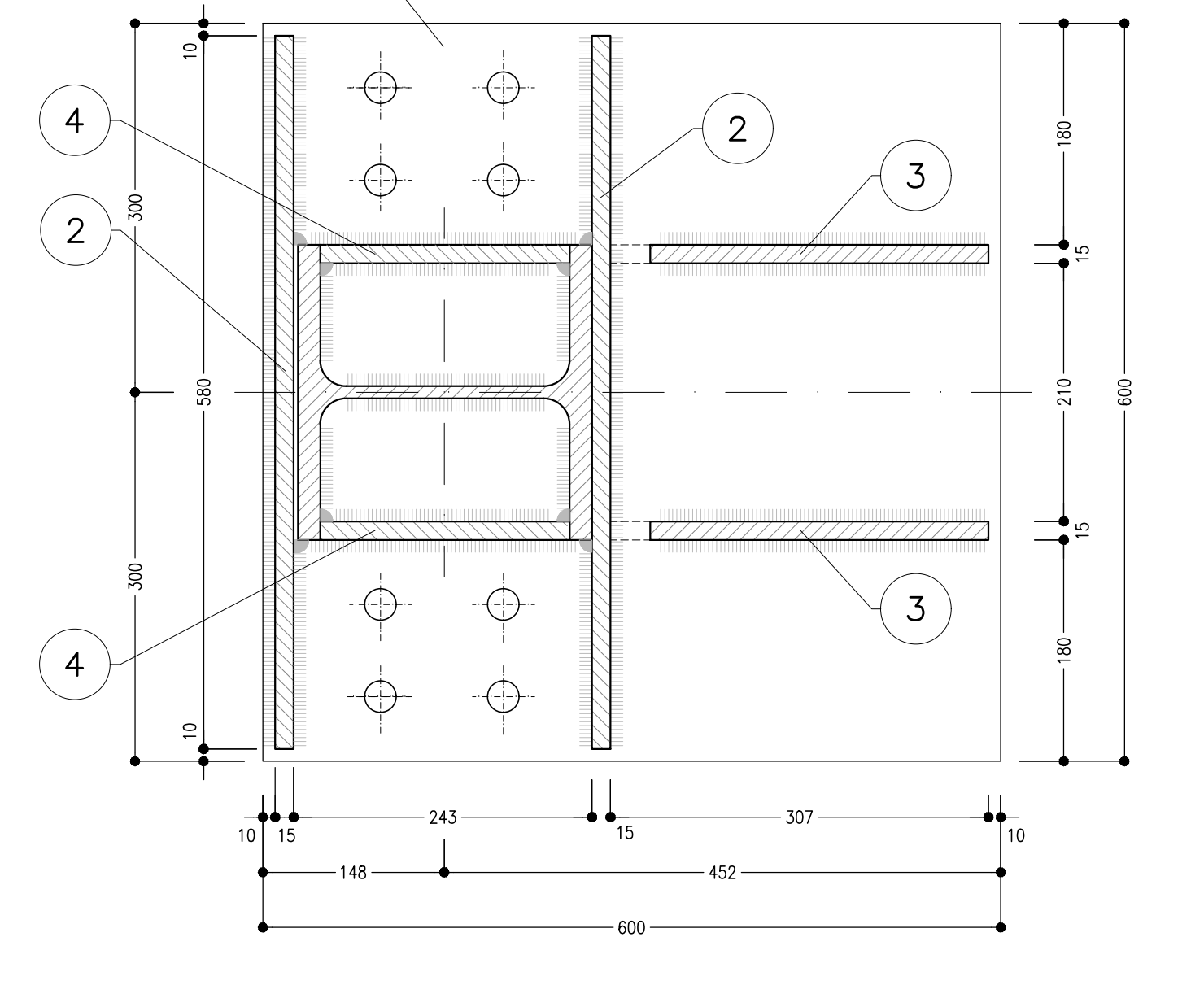
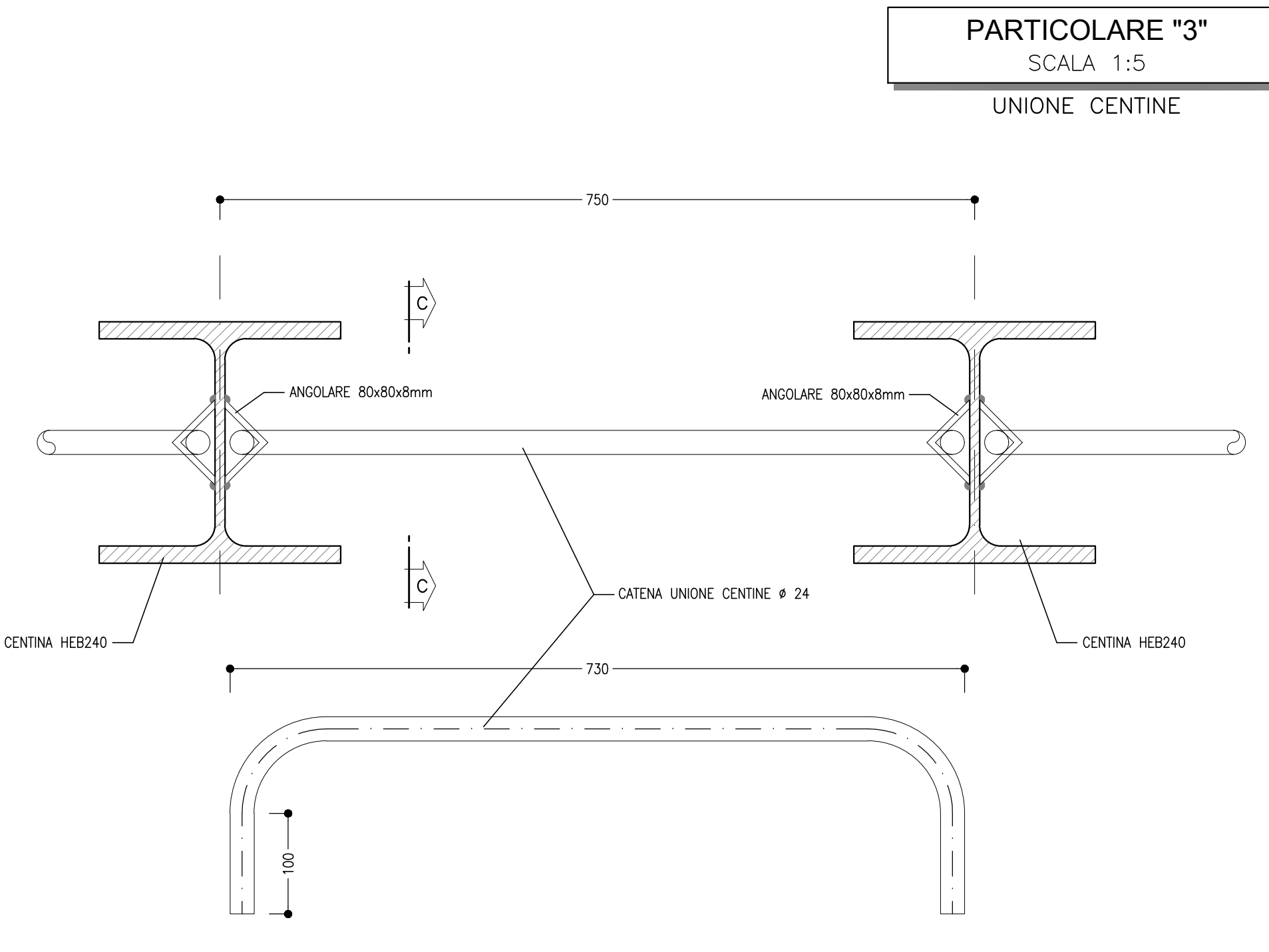


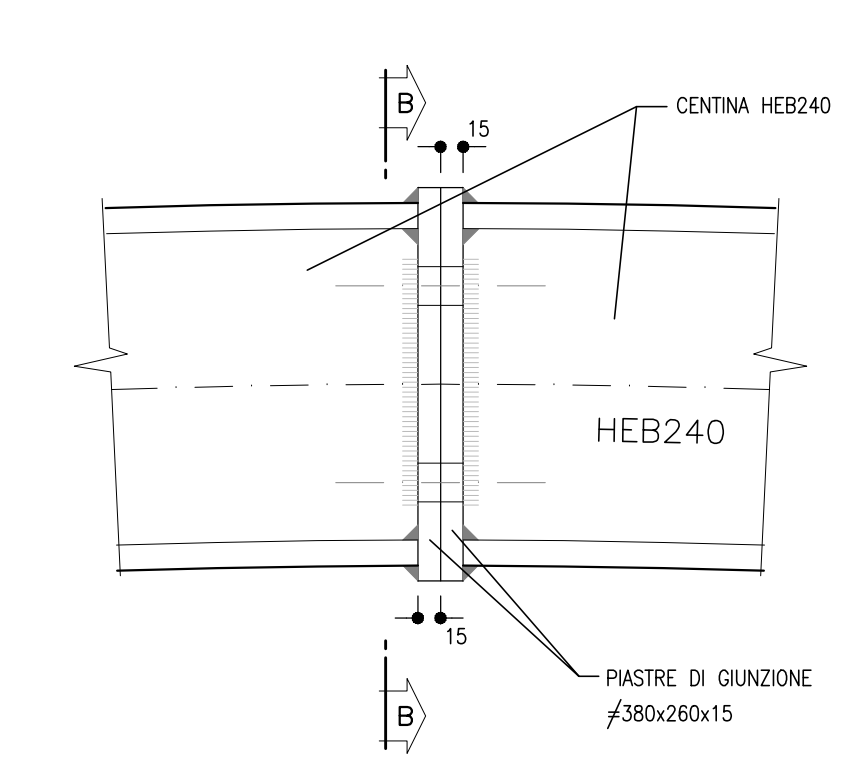
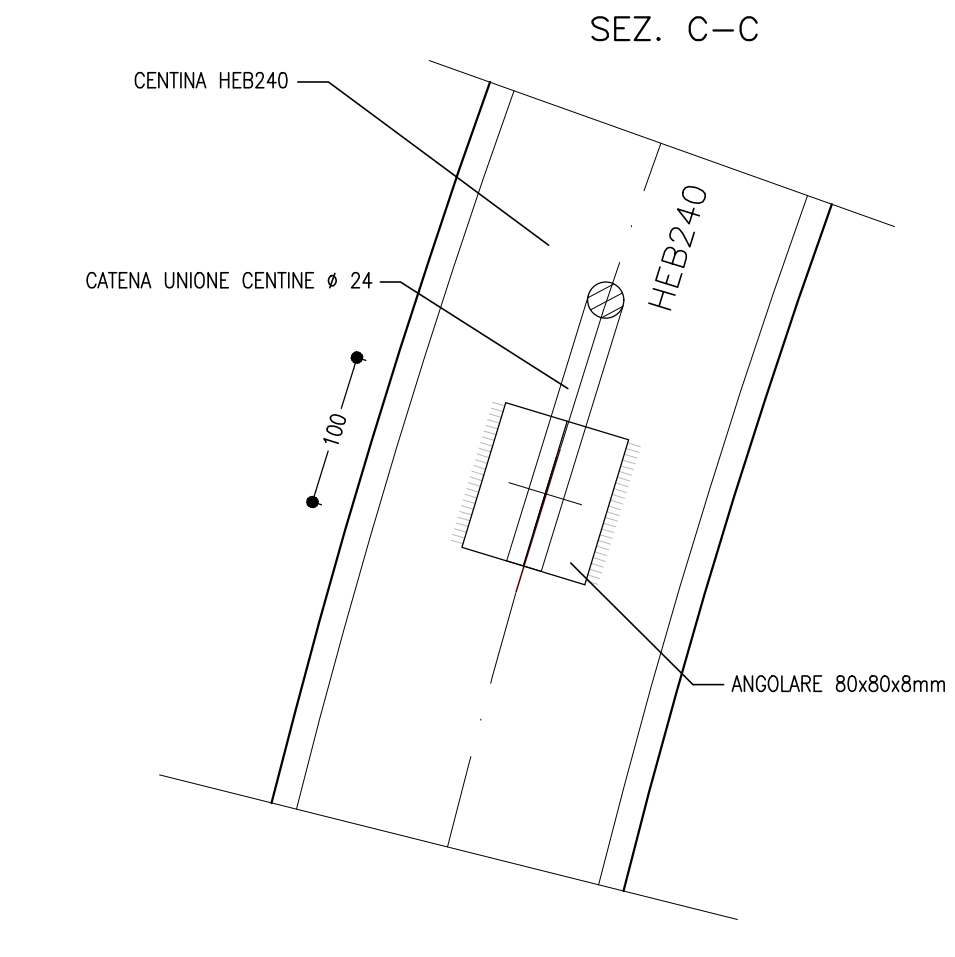
TABELLA PIASTRE PIEDE

1	n°1+1	VEDI ESPLOSO Sp=20
2	n°2+2	VEDI ESPLOSO Sp=15
3	n°2+2	VEDI ESPLOSO Sp=15
4	n°2+2	VEDI ESPLOSO Sp=15

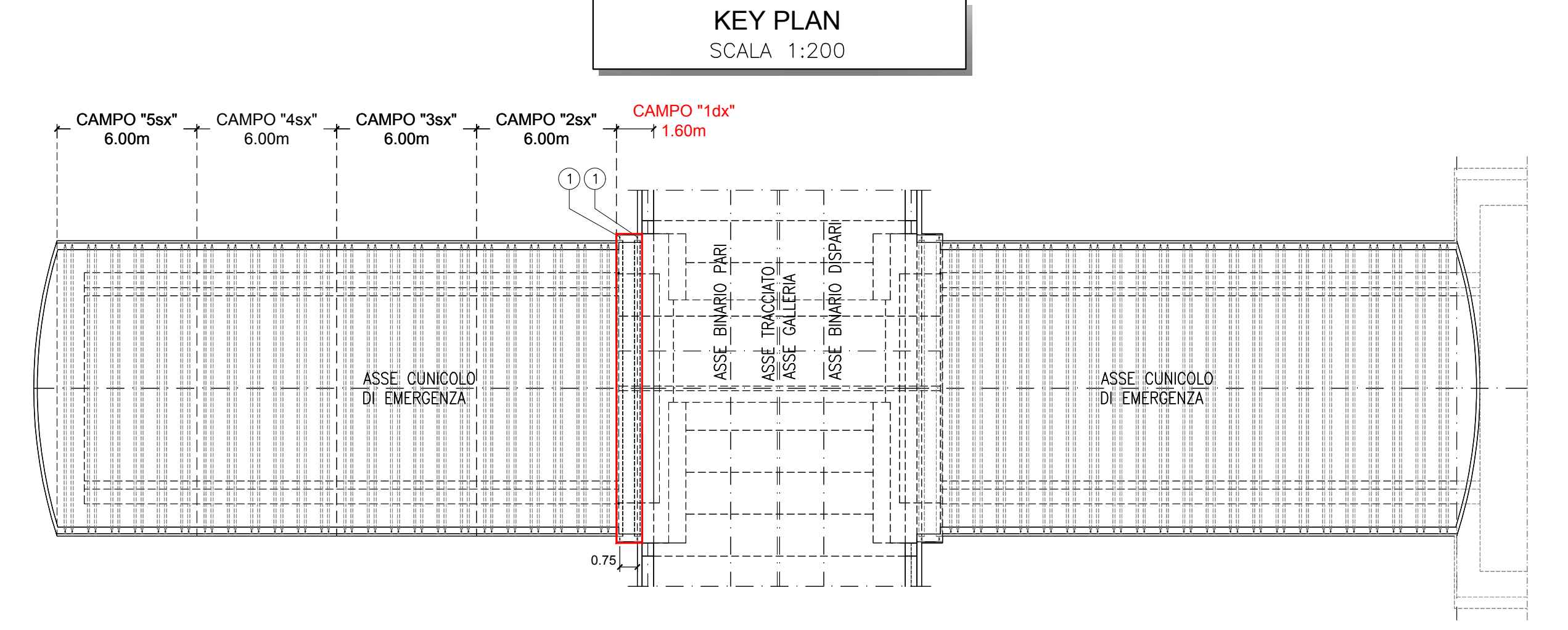
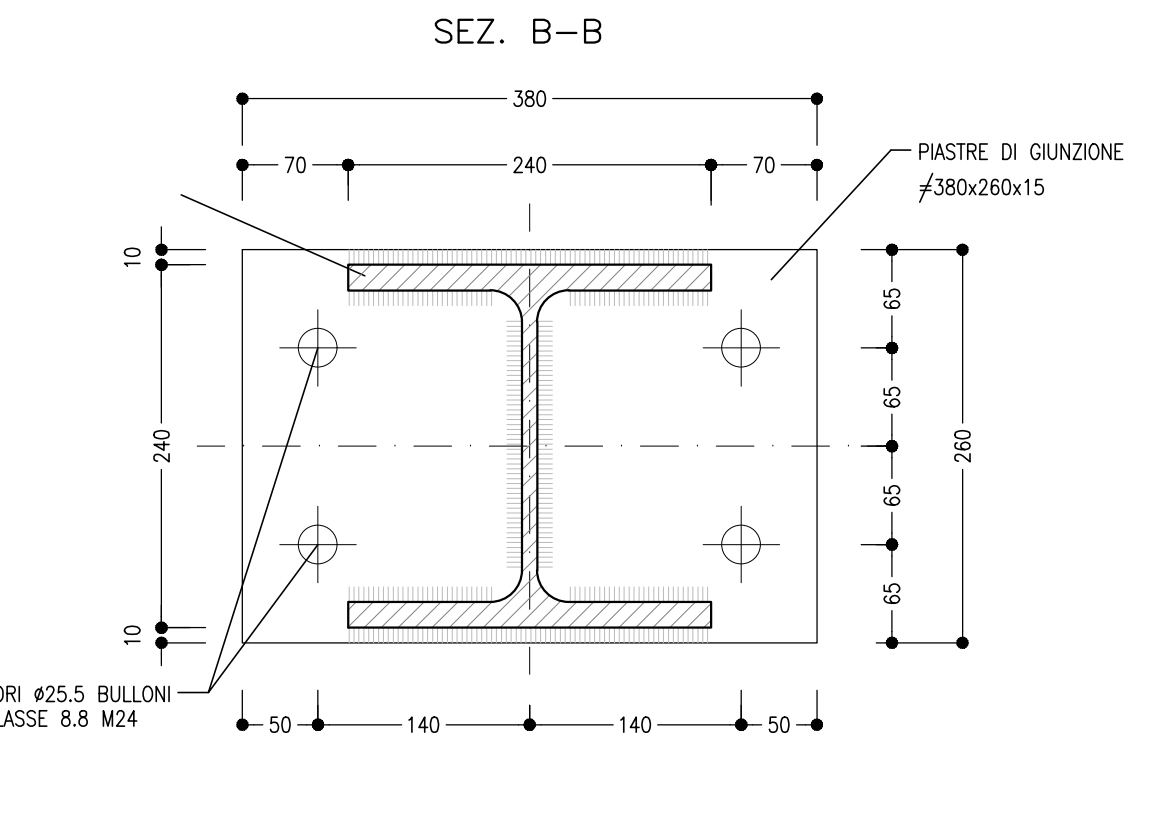
QUANTITA' RIFERITE ALLA CENTINA COMPLETA



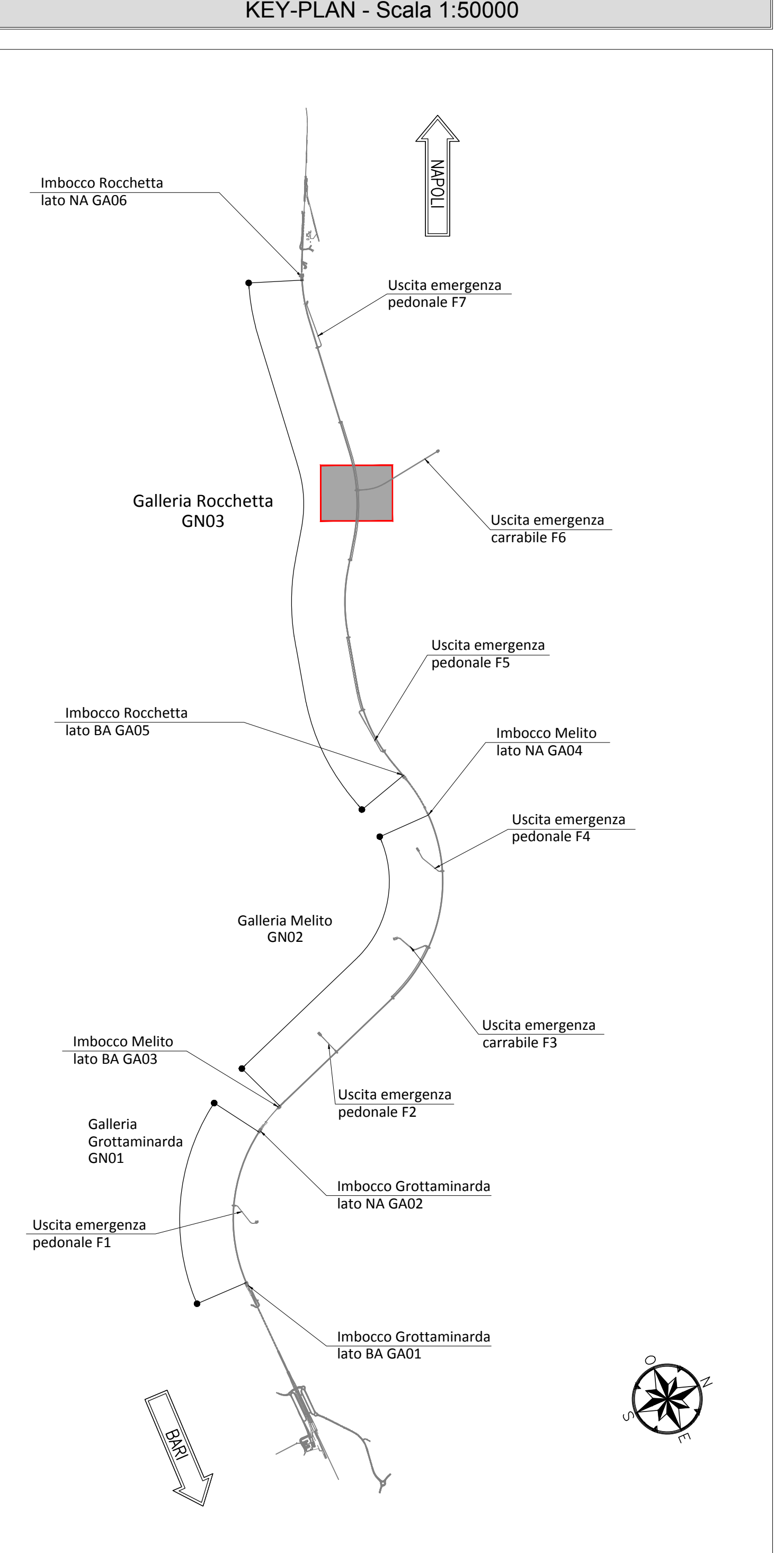
PARTICOLARE *3*
SCALA 1:5
UNIONE CENTINE



PARTICOLARE *2*
SCALA 1:5
GIUNZIONI CENTINE



KEY PLAN
SCALA 1:200



NOTA TABELLA MATERIALI

PER LE CARATTERISTICHE DEI MATERIALI E NOTE DI CARATTERE GENERALE SI RIMANDA ALL'ELABORATO "IP2801EZZSPGN0000002"

LEGENDA

P.C.= PIANO DEI CENTRI
P.F.= PIANO DEL FERRO
P.S.1= PIANO DI SCAVO PROVVISORIO
P.S.2= PIANO DI SCAVO DEFINITIVO

NOTE GENERALI

- LE MISURE E GLI SVILUPPI DELLE CENTINE SONO CALCOLATI RISPETTO AI LORO ASSI, AL NETTO DELLE PIASTRE.
- LE MISURE SONO ESPRESSE IN MILLIMETRI.
- PER LE TOLLERANZE DI COSTRUZIONE VEDI RELAZIONE TECNICA.
- EVENTUALI DIFFERENZE TRA LE MISURE TOTALI E LE SOMMATORIE DELLE MISURE PARZIALI SONO DOVUTE AGLI ARROTONDAMENTI AUTOMATICI DI AUTOCAD.

COMMITTENTE: **RAI** **RAIL FERROVIARIA ITALIANA** **GRUPPO FERROVIE DELLO STATO ITALIANE**

DIREZIONE LAVORI: **ITALFERR** **GRUPPO FERROVIE DELLO STATO ITALIANE**

APPALTATORE: **HirpiniaAV** **CONSORCIO**

SOCCO: **salini impregio** **ASTALDI**

PROGETTAZIONE: **ROX SOIL** **MANDATARIA**

MANDANTE: **NETENGINEERING** **Alpina**

PROGETTO ESECUTIVO

ITINERARIO NAPOLI - BARI RADDOPPIO TRATTA APICE - ORSARA I LOTTO FUNZIONALE APICE - HIRPINIA

GN03 - GALLERIA ROCCHETTA - FINESTRA COSTRUITTA/USCITA DI EMERGENZA F5 (14+85) E CUNCIOLI PEDONALI (12+475) LATO (BA) E (14+723) LATO (NA)

ZONA DI INNESTO CON GALLERIA DI LINEA AL KM 13+850

GALLERIA LATERALE DI COLLEGAMENTO LATO BINARIO PARI

Campo 1 - Centina - carpenteria Tav. 1/2

APPALTATORE: CONSORCIO HIRPINIA AV il Direttore Tecnico Ing. Vincenzo Morale 15/06/2020	DIRETTORE DELLA PROGETTAZIONE: Il Responsabile integrazione fra le varie prestazioni specialistiche Ing. G. Cassani	PROGETTISTA: ROX SOIL Ing. G. Cassani
COMMESSA: I F 2 8	LOTTO: 0 1	FASE: E
ENTE: Z Z	TIPO DOC: B Z	OPERA/DISCIPLINA: G N 0 3 0 0
PROGR.: 0 0 4	REV.: B	SCALA: 1:100 - 1:20 - 1:5
Rev.: A	Descrizione: Emissione per consegna	Ricordo: M. Agrippone
Rev.: B	Descrizione: Revisione per struttura	Ricordo: M. Agrippone
Data: 21/03/2020	Verificato: S. Spagnoli	Data: 21/03/2020
Data: 10/04/2020	Verificato: S. Spagnoli	Data: 10/04/2020
Approvato: M. Gatti	Autore: M. Gatti	Data: 21/03/2020
Approvato: M. Gatti	Autore: M. Gatti	Data: 10/04/2020