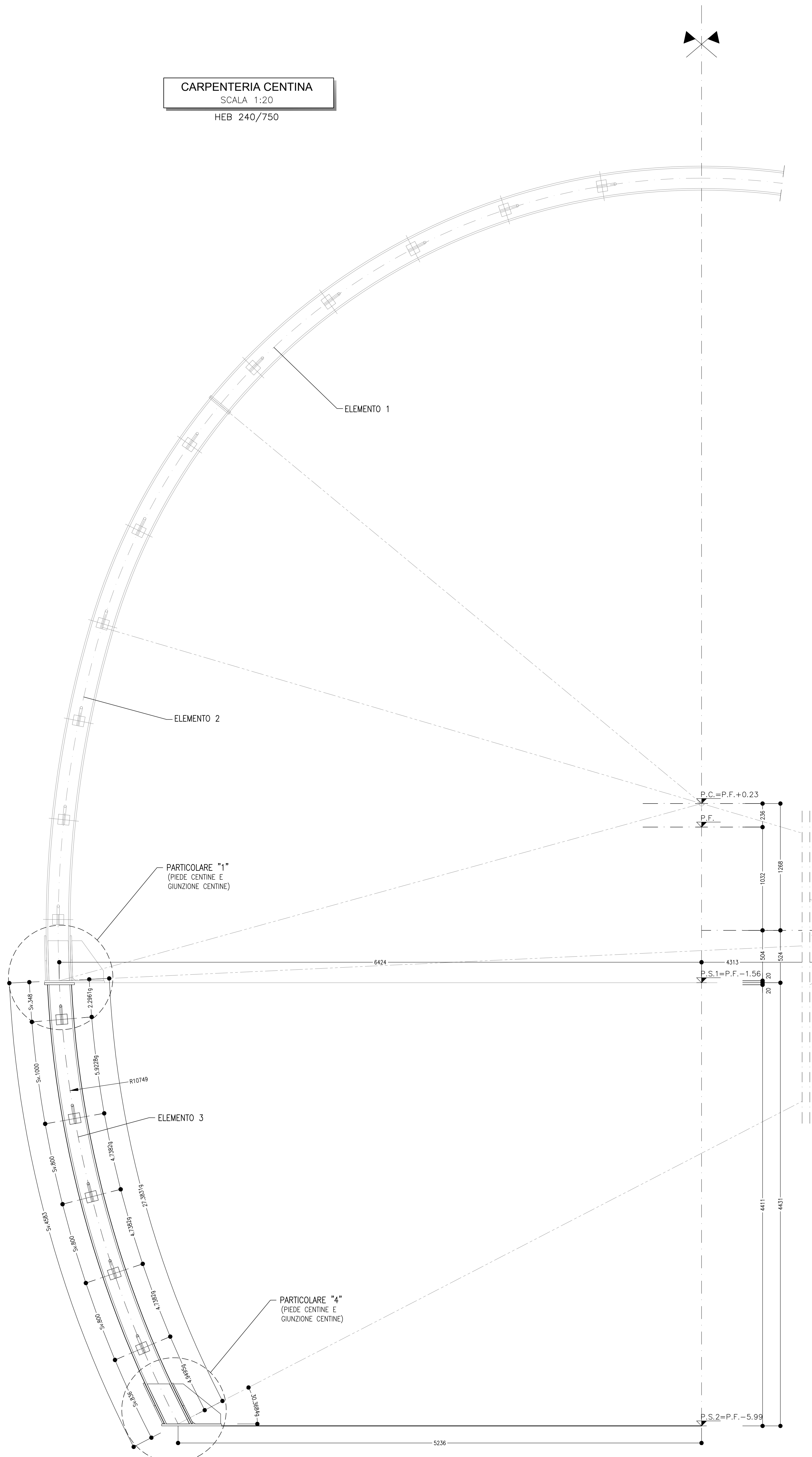


CARPENTERIA CENTINA
SCALA 1:20
HEB 240/750



PARTICOLARE "4"
SCALA 1:5
PIEDE CENTINA

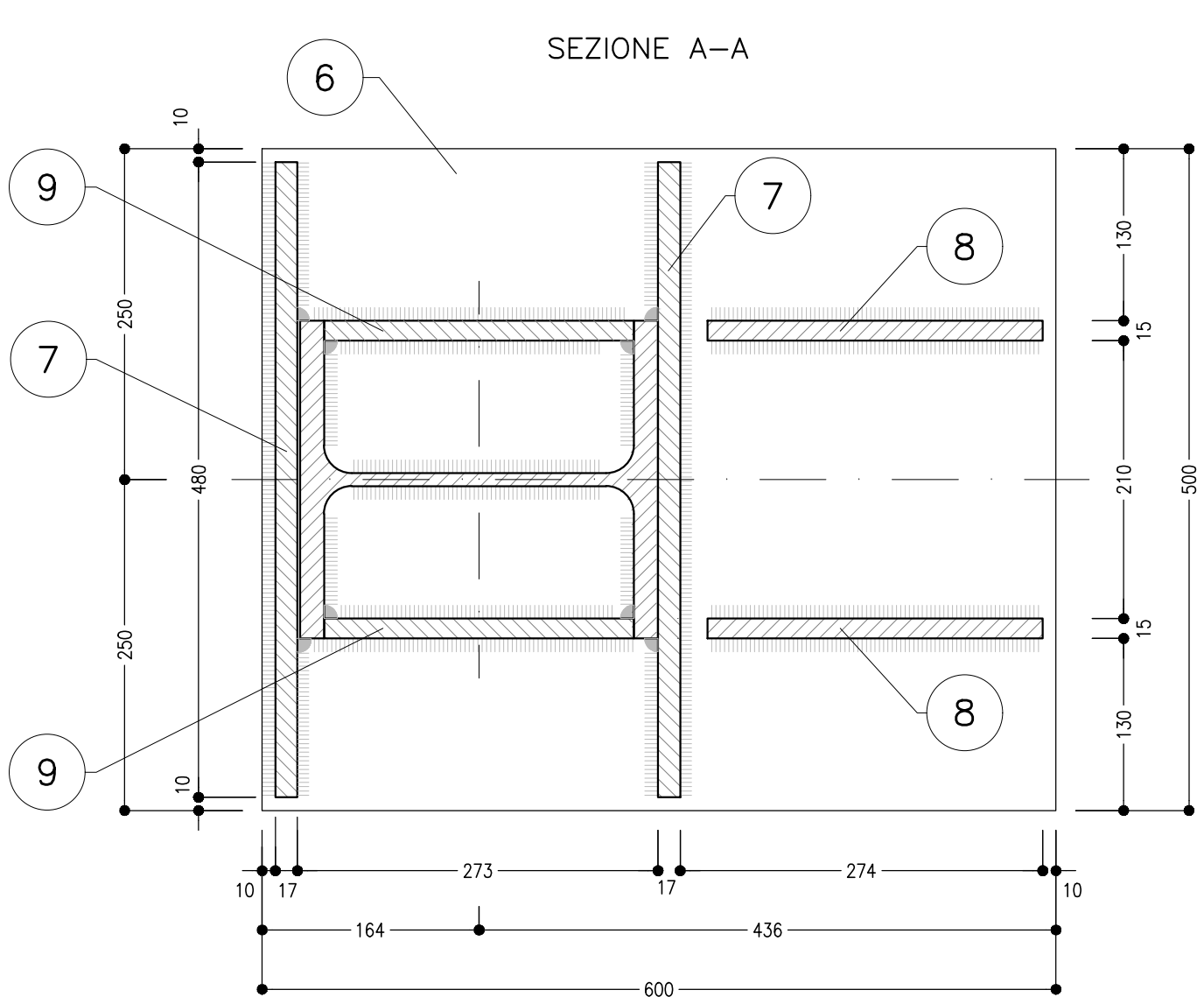
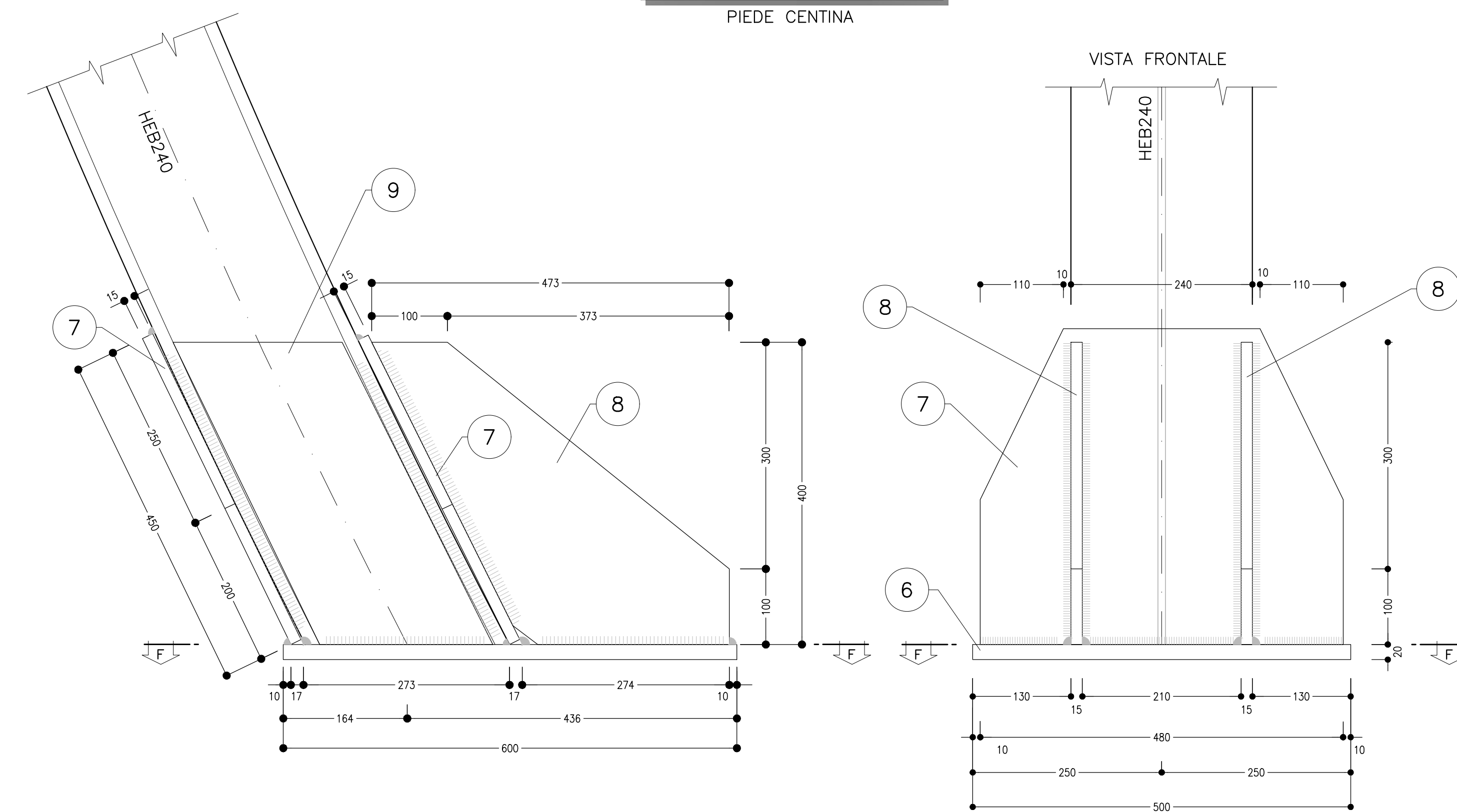


TABELLA PIASTRE PIEDE

6	n°1+1	VEDI ESPLOSO Sp=20
7	n°2+2	VEDI ESPLOSO Sp=15
8	n°2+2	VEDI ESPLOSO Sp=15
9	n°2+2	VEDI ESPLOSO Sp=15

QUANTITA' RIFERITE ALLA CENTINA COMPLETA

PARTICOLARE "1"
SCALA 1:5
PIEDE CENTINA E GIUNZIONE CENTINA

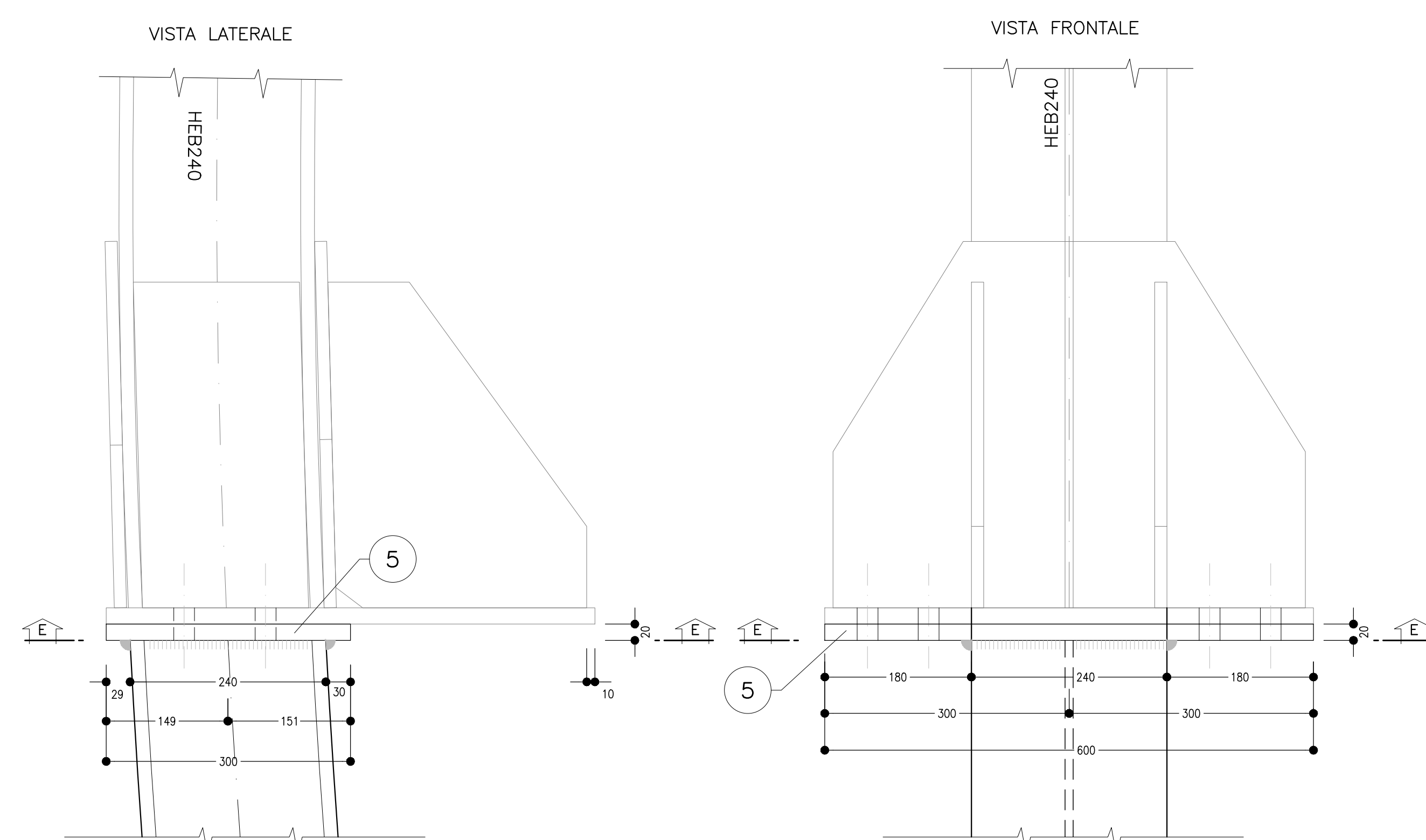
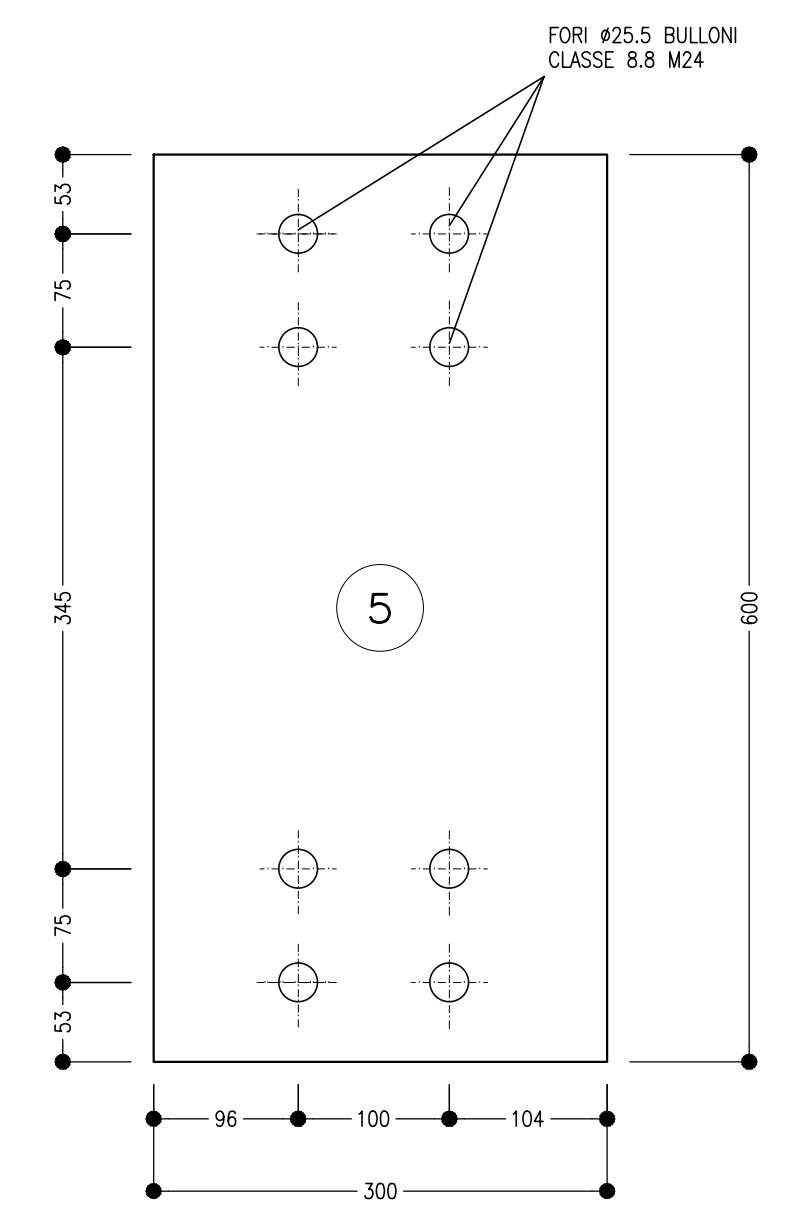
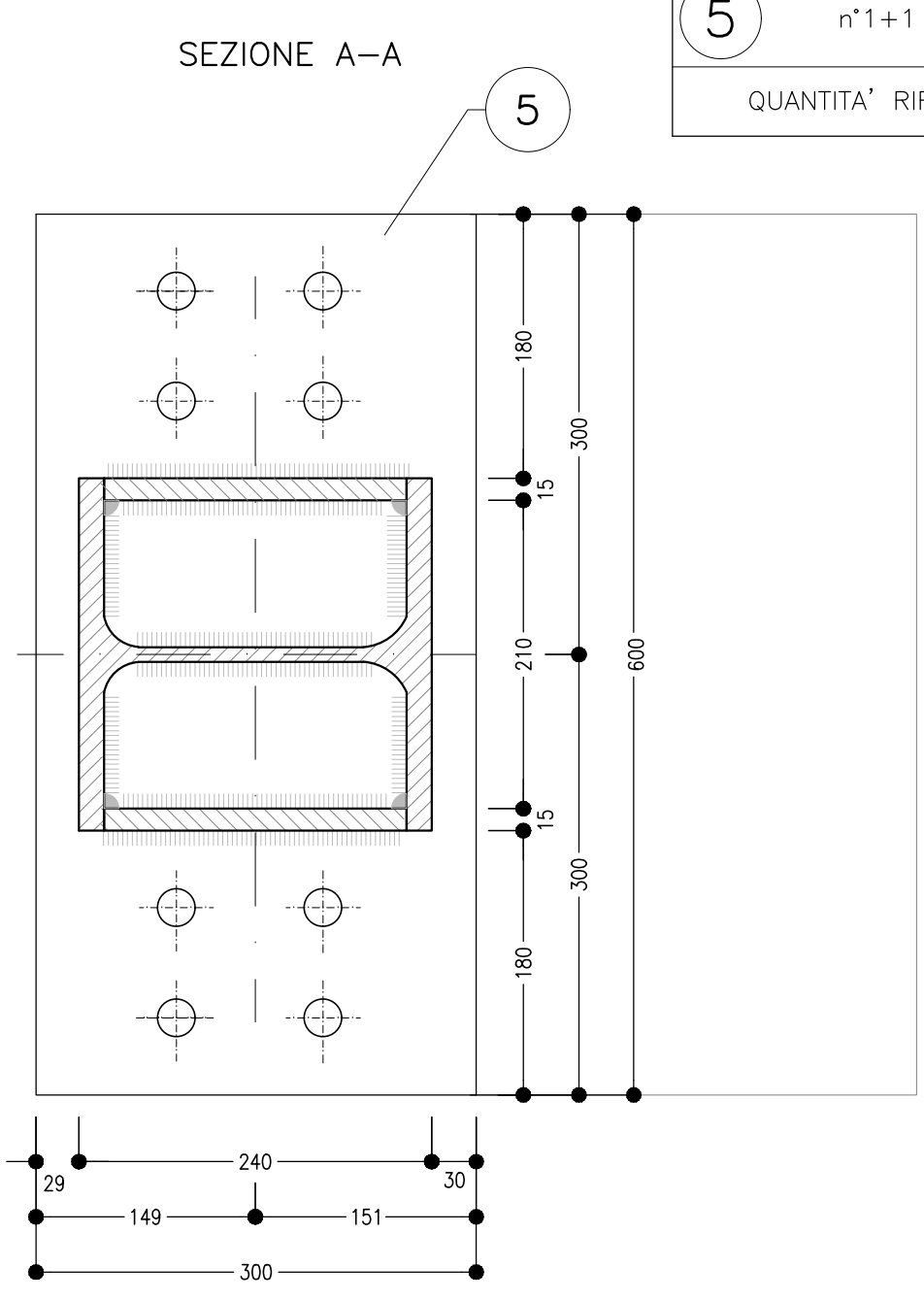


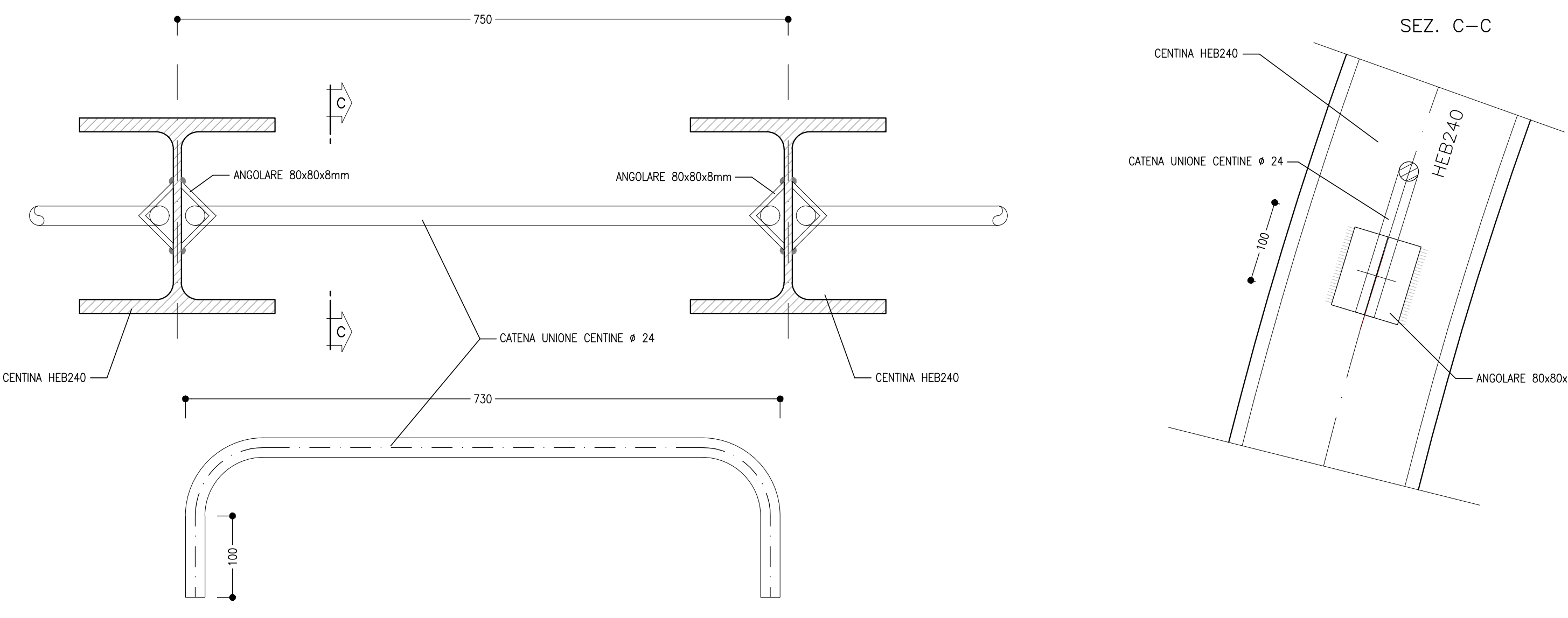
TABELLA PIASTRE PIEDE

5	n°1+1	VEDI ESPLOSO Sp=20
---	-------	--------------------

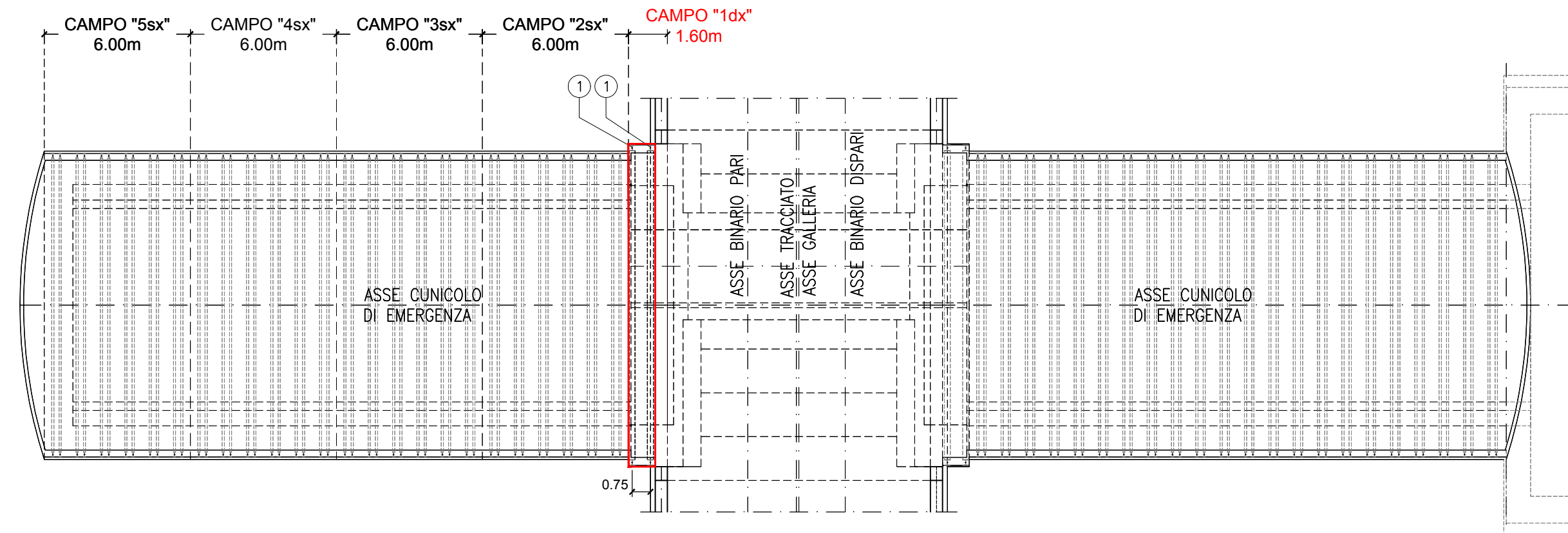
QUANTITA' RIFERITE ALLA CENTINA COMPLETA



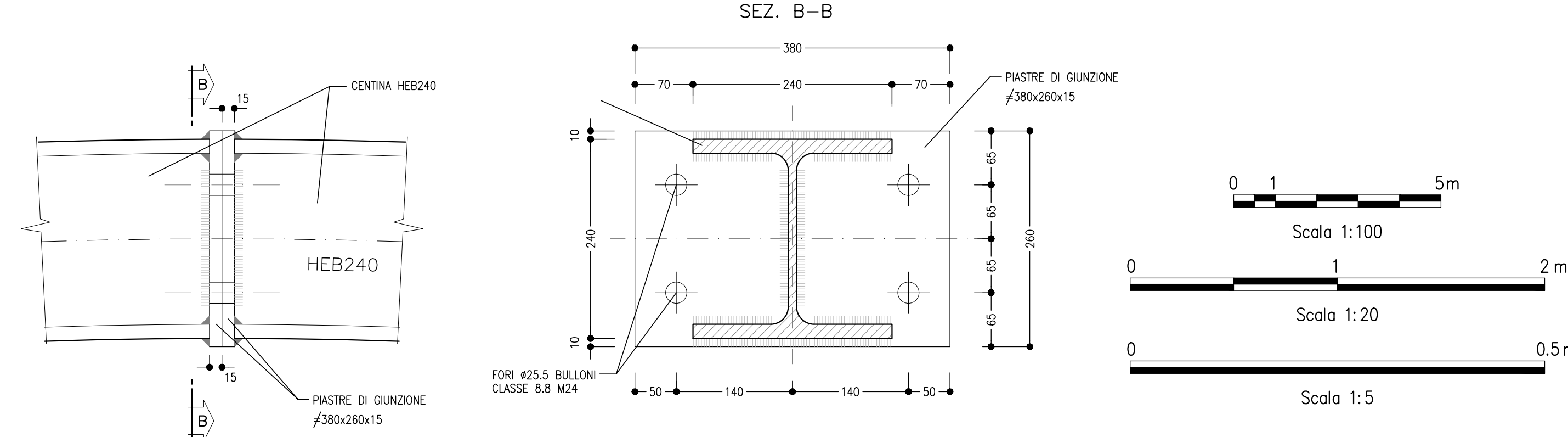
PARTICOLARE "3"
SCALA 1:5
UNIONE CENTINE



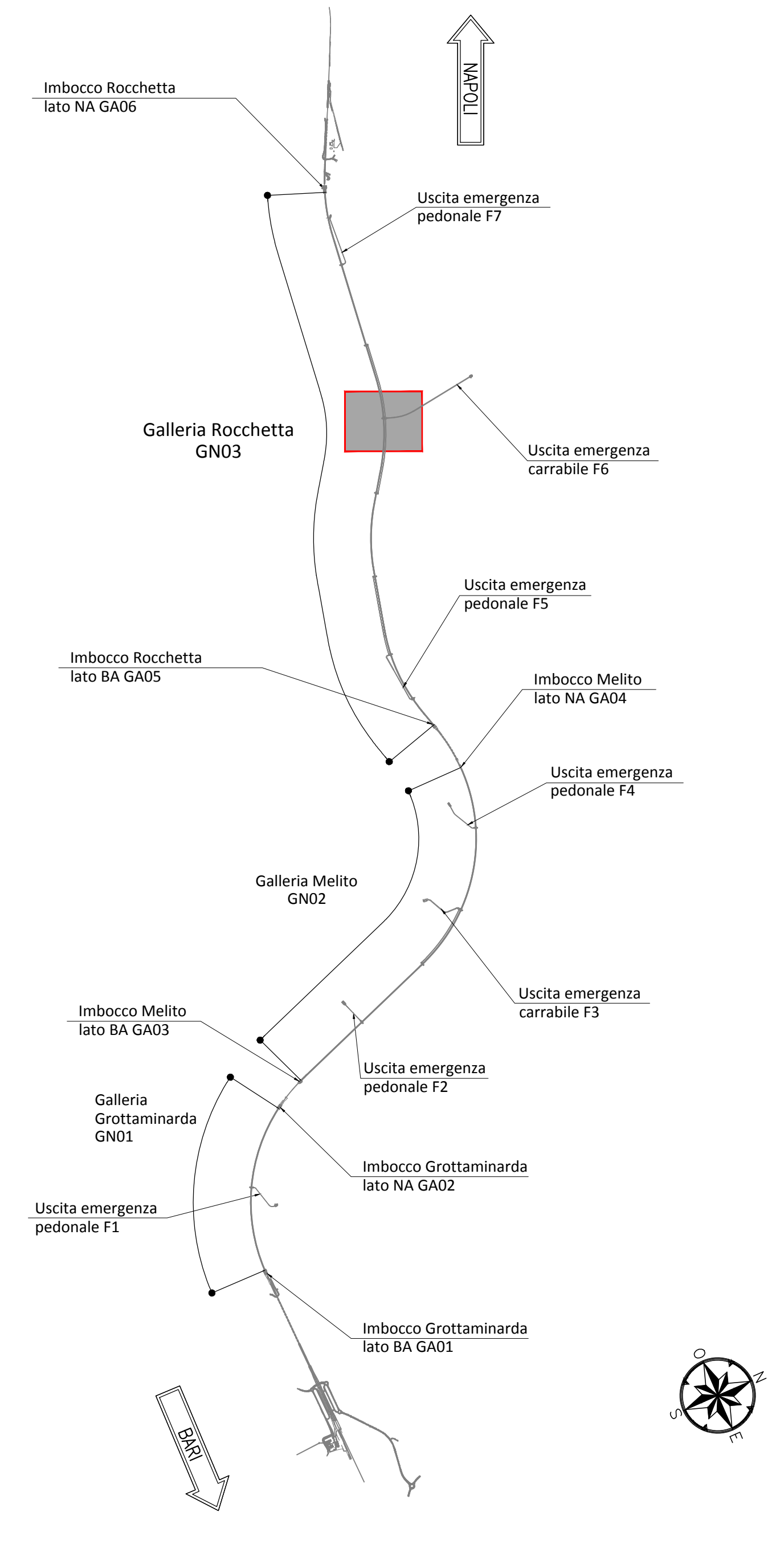
KEY PLAN
SCALA 1:200



PARTICOLARE "2"
SCALA 1:5
GIUNZIONI CENTINE



KEY-PLAN - Scala 1:50000



NOTA TABELLA MATERIALI

PER LE CARATTERISTICHE DEI MATERIALI E NOTE DI CARATTERE GENERALE SI RIMANDA ALL'ELABORATO "IF2801EZZSPGN0000002"

LEGENDA

P.C.= PIANO DEI CENTRI P.S.1= PIANO DI SCAVO PROVVISORIO
P.F.= PIANO DEL FERRO P.S.2= PIANO DI SCAVO DEFINITIVO

NOTE GENERALI

- LE MISURE E GLI SVILUPPI DELLE CENTINE SONO CALCOLATI RISPETTO AI LORO ASSI, AL NETTO DELLE PIASTRE.
- LE MISURE SONO ESPRESSE IN MILLIMETRI.
- PER LE TOLLERANZE DI COSTRUZIONE VEDI RELAZIONE TECNICA.
- EVENTUALI DIFFERENZE TRA LE MISURE TOTALI E LE SOMMATORIE DELLE MISURE PARZIALI SONO DOVUTE AGLI ARROTONDAMENTI AUTOMATICI DI AUTOCAD.

COMMITTENTE:



DIREZIONE LAVORI:



APPALTATORE:



PROGETTAZIONE:



PROGETTO ESECUTIVO

ITINERARIO NAPOLI - BARI RADDOPPIO TRATTA APICE - ORSARA I LOTTO FUNZIONALE APICE - HIRPINIA

GN03 - GALLERIA ROCCHETTA - FINESTRA COSTRUITA/USCITA DI EMERGENZA F5 (14+850) E CUNCIOLI PEDONALI 12+475 (LATO BA) E 14+725 (LATO NA)
ZONA DI INNESTO CON GALLERIA DI LINEA AL KM 13+850
GALLERIA LATERALE DI COLLEGAMENTO LATO BINARIO PARI
Campo 1 - Centina - carpenteria Tav. 2/2

APPALTATORE	DIRETTORE DELLA PROGETTAZIONE	PROGETTISTA						
Concessionaria HIRPINIA AV Il Direttore Tecnico Ing. Vincenzo Mordillo 150962020	Il Responsabile Integrazione fra le varie prestazioni specialistiche Ing. G. Casiani	ROK SOIL S.p.A. Ing. G. Casiani						
COMMESSA	LOTTO	FASE	ENTE	TIPO DOC.	OPERAZIONE/DISCIPLINA	PROGR.	REV.	SCALA:
IF2801EZZ	01	E	EZ	BZ	GN03010	005	B	1:100 - 1:20 - 1:5
Rev.	Descrizione	Realizzato	Data	Verificato	Data	Approvato	Data	Autore/Disegnato
A	Esistente per contratto	M. Agrippone	01/10/2020	B. Spagnoli	01/10/2020	M. Gatti	01/10/2020	Ing. G. Casiani
B	Revisione per struttura	M. Agrippone	10/06/2020	B. Spagnoli	10/06/2020	M. Gatti	10/06/2020	