

#### NOTA TABELLA MATERIALI

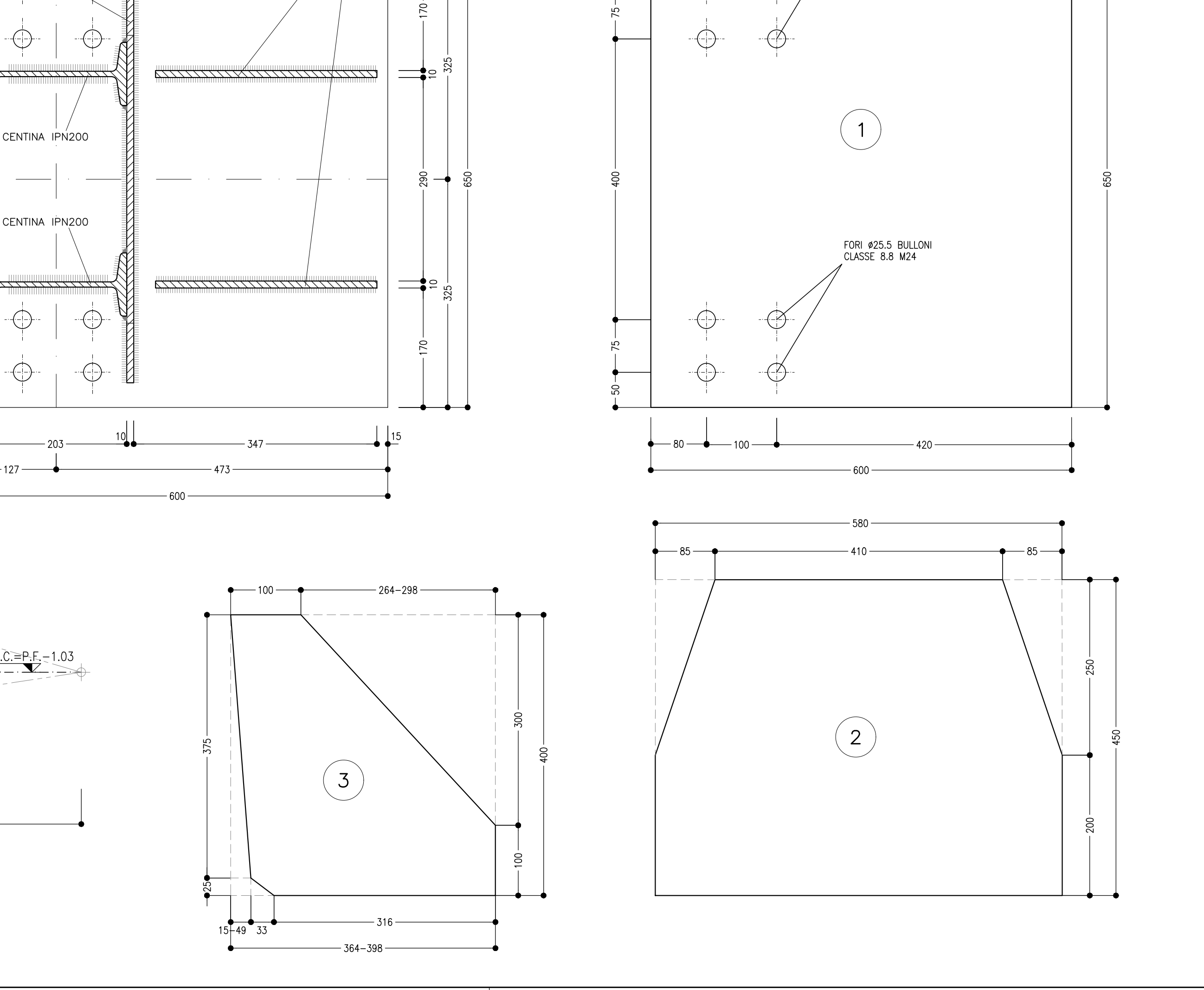
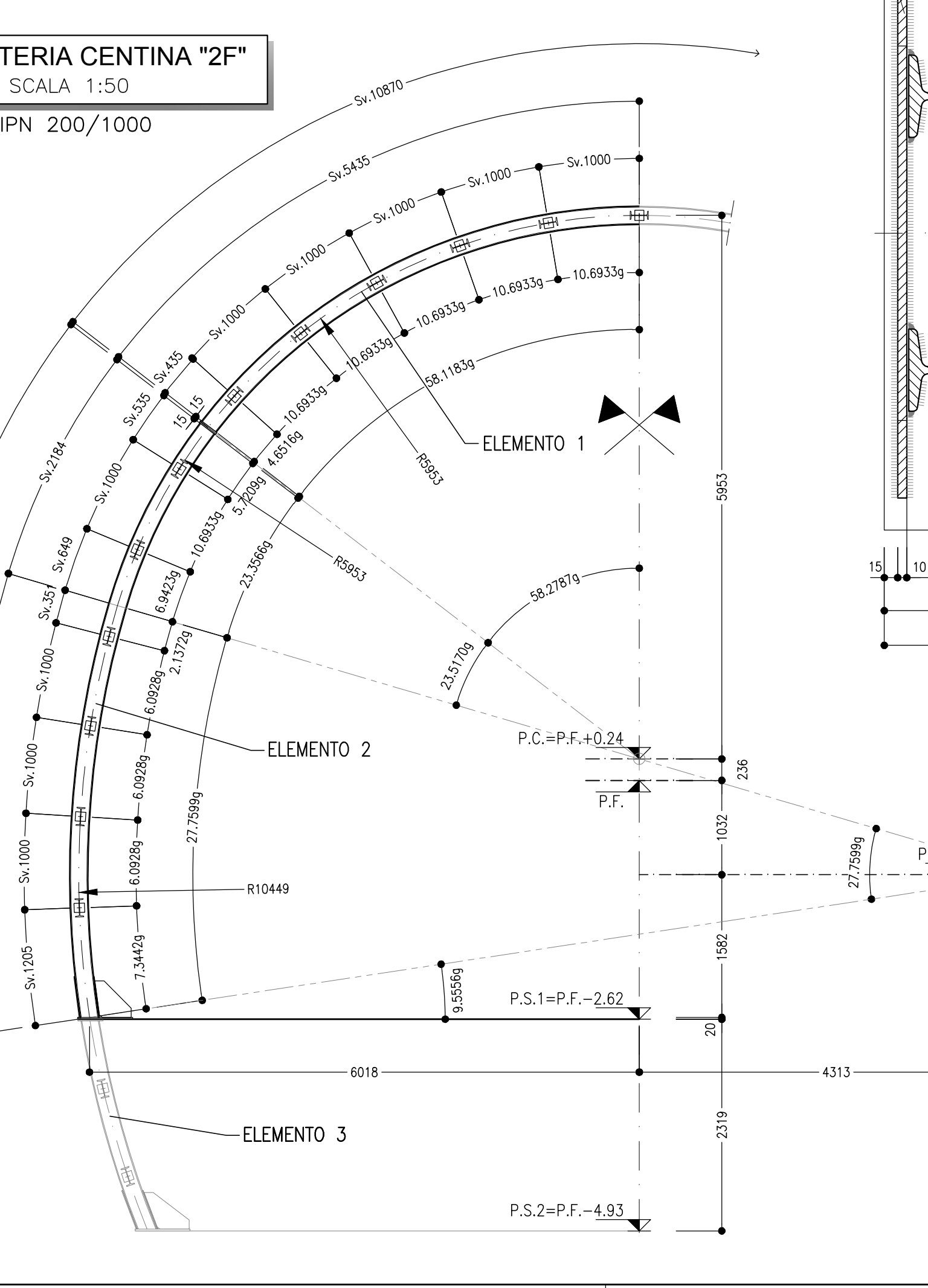
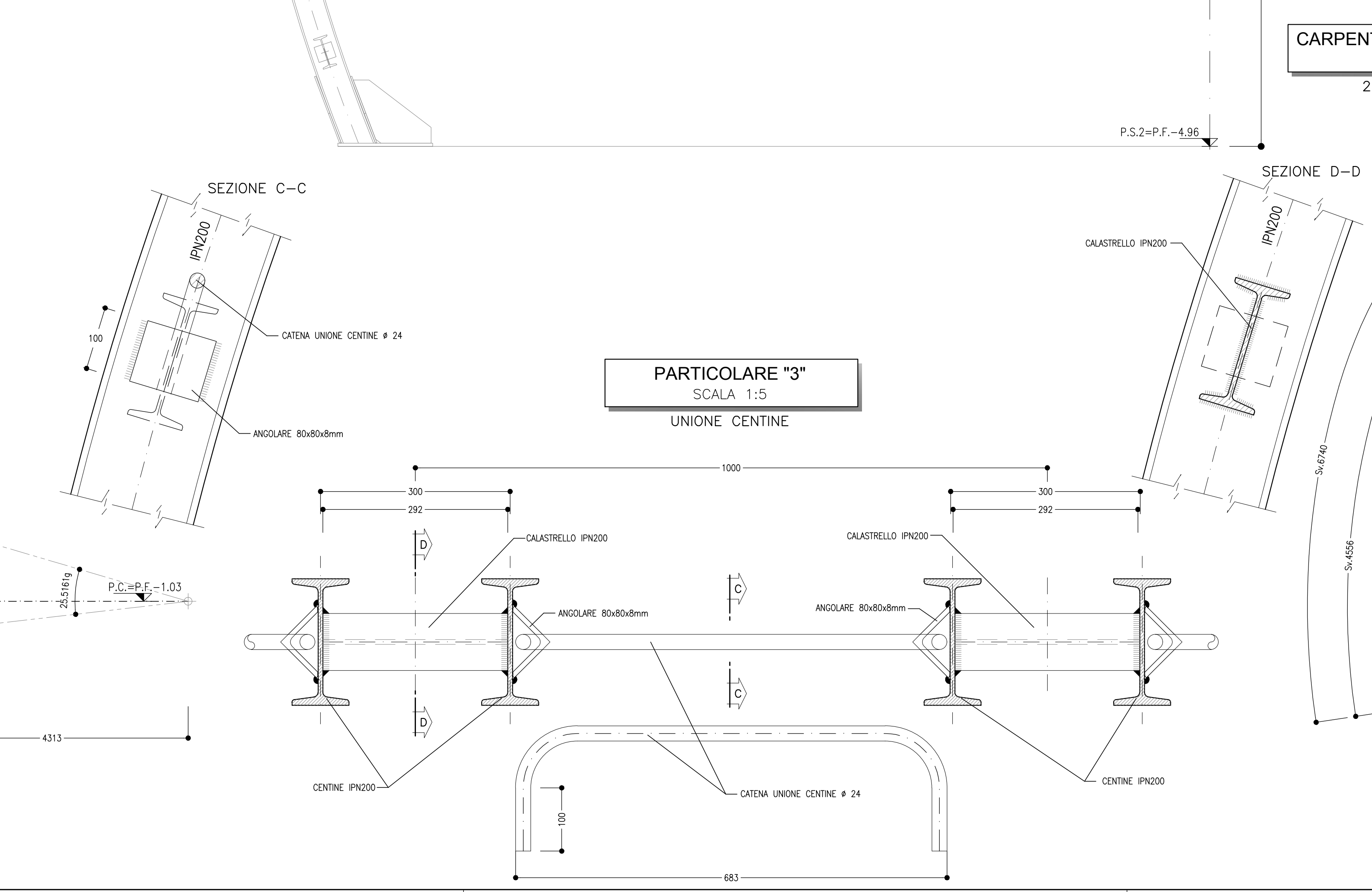
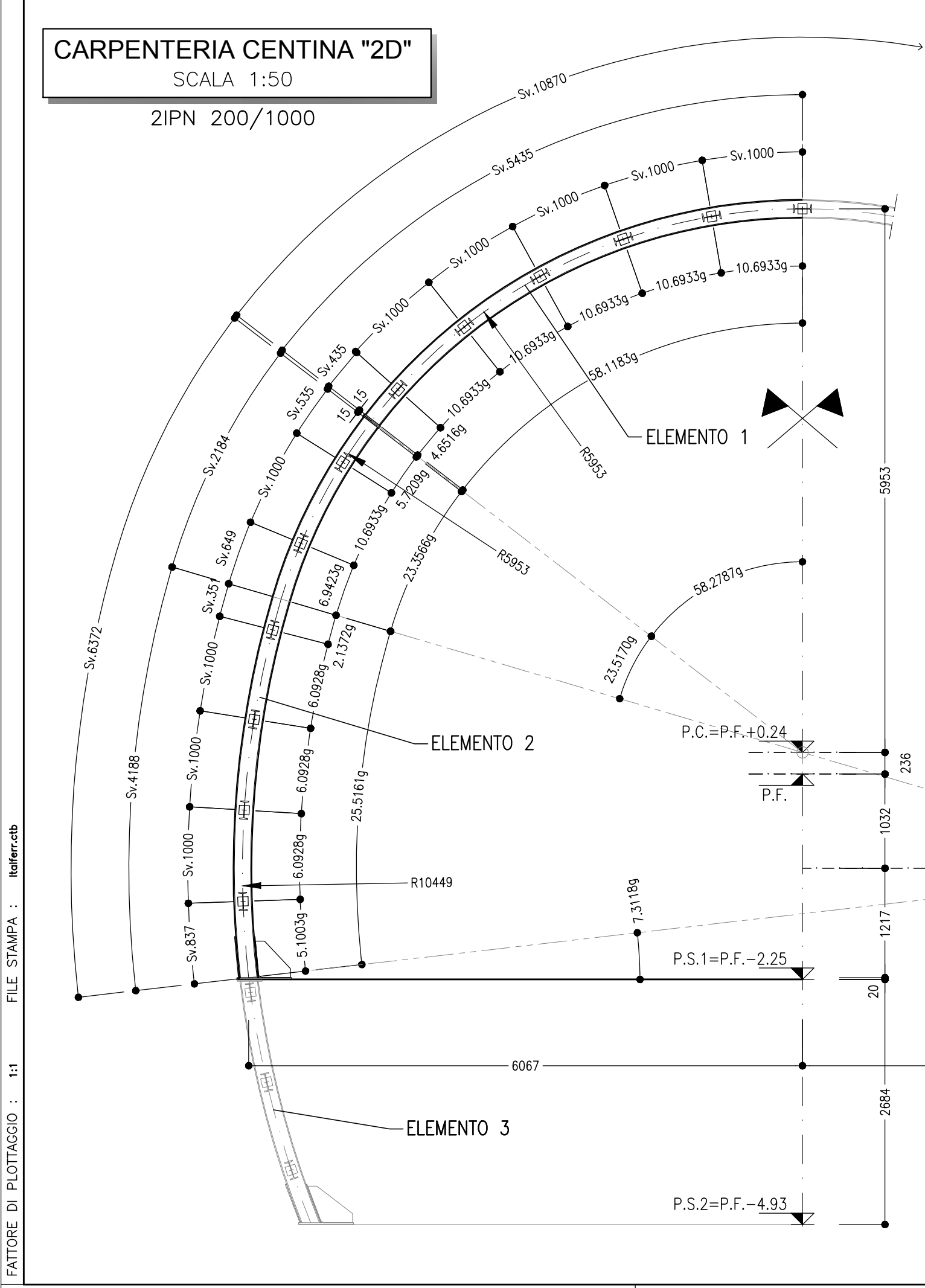
PER LE CARATTERISTICHE DEI MATERIALI E NOTE DI CARATTERE GENERALE SI RIMANDA ALL'ELABORATO "IF2801EZZSPGN000002"

#### LEGENDA

P.C.= PIANO DEI CENTRI  
P.F.= PIANO DEL FERRO  
P.S.1= PIANO DI SCAVO PROVVISORIO  
P.S.2= PIANO DI SCAVO DEFINITIVO

#### NOTE GENERALI

- LE MISURE E GLI SVILUPPI DELLE CENTINE SONO CALCOLATI RISPETTO AI LORO ASSI AL NETTO DELLE PIASTRE.
- LE MISURE SONO ESPRESSE IN MILLIMETRI
- PER LE TOLLERANZE DI COSTRUZIONE VEDI RELAZIONE TECNICA
- EVENTUALI DIFFERENZE TRA LE MISURE TOTALI E LE SOMMATORIE DELLE MISURE PARZIALI SONO DOVUTE AGLI ARROTONDAMENTI AUTOMATICI DI AUTOCAD



#### COMMITTENTE:

RFI  
R.F.E. FERROVIA ITALIANA  
GRUPPO FERROVIE DELLO STATO ITALIANE

#### DIREZIONE LAVORI:

ITALFERR  
GRUPPO FERROVIE DELLO STATO ITALIANE

#### APPALTATORE CONCOPIENTE:

HirpiniaAV

#### SOCI:

salini impregio, ASTALDI

#### PROGETTAZIONE MANDATARIA:

ROKSOIL S.p.A.

#### MANDANTE:

NETENGINEERING, Alpina S.p.A.

#### PROGETTO ESECUTIVO

ITINERARIO NAPOLI - BARI  
RADDOPPIO TRATTA APICE - ORSARA  
LOTTO FUNZIONALE APICE - HIRPINIA  
GN03 - GALLERIA ROCCHETTA - FINESTRA COSTRUTTA USCITA DI EMERGENZA F7x4x15495 E CONDUCCI PEDONALI DA 12x475 (LATO BA) E 14x1725 (LATO NA)  
ZONA DI INNESTO CON GALLERIA DI LINEA AL KM 13+850  
GALLERIA LATERALE DI COLLEGAMENTO LATO BINARIO PARI  
Campo 2 - Centina - carpenteria Tav. 1/2

Rev.	Descrizione	Elaborato	Data	Verificato	Data	Approvato	Data	Autore	Data
A	Emissione per consegna	M. Aguiar	21/03/2020	B. Spiganti	21/03/2020	M. Cassi	21/03/2020	Ing. G. Cassani	
B	Revisione per struttura	M. Aguiar	04/04/2020	B. Spiganti	04/04/2020	M. Cassi	04/04/2020		

FILE: IF2801EZZBZGN0900006B.dwg n. Elab.: -