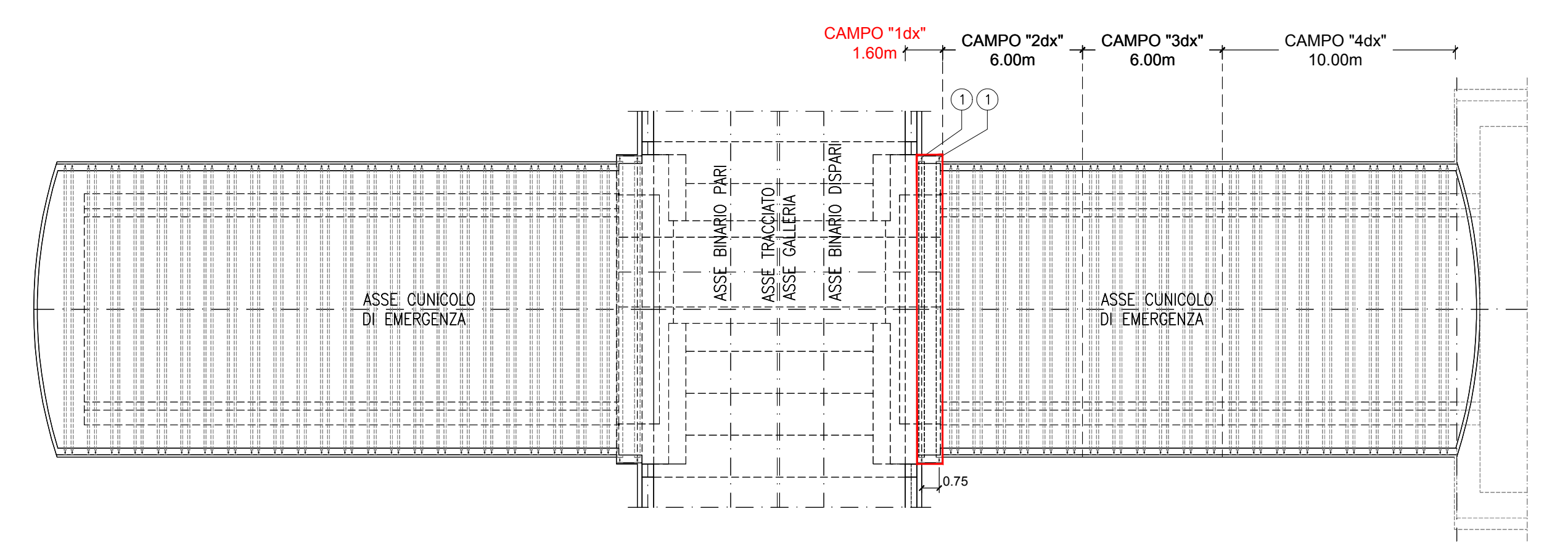
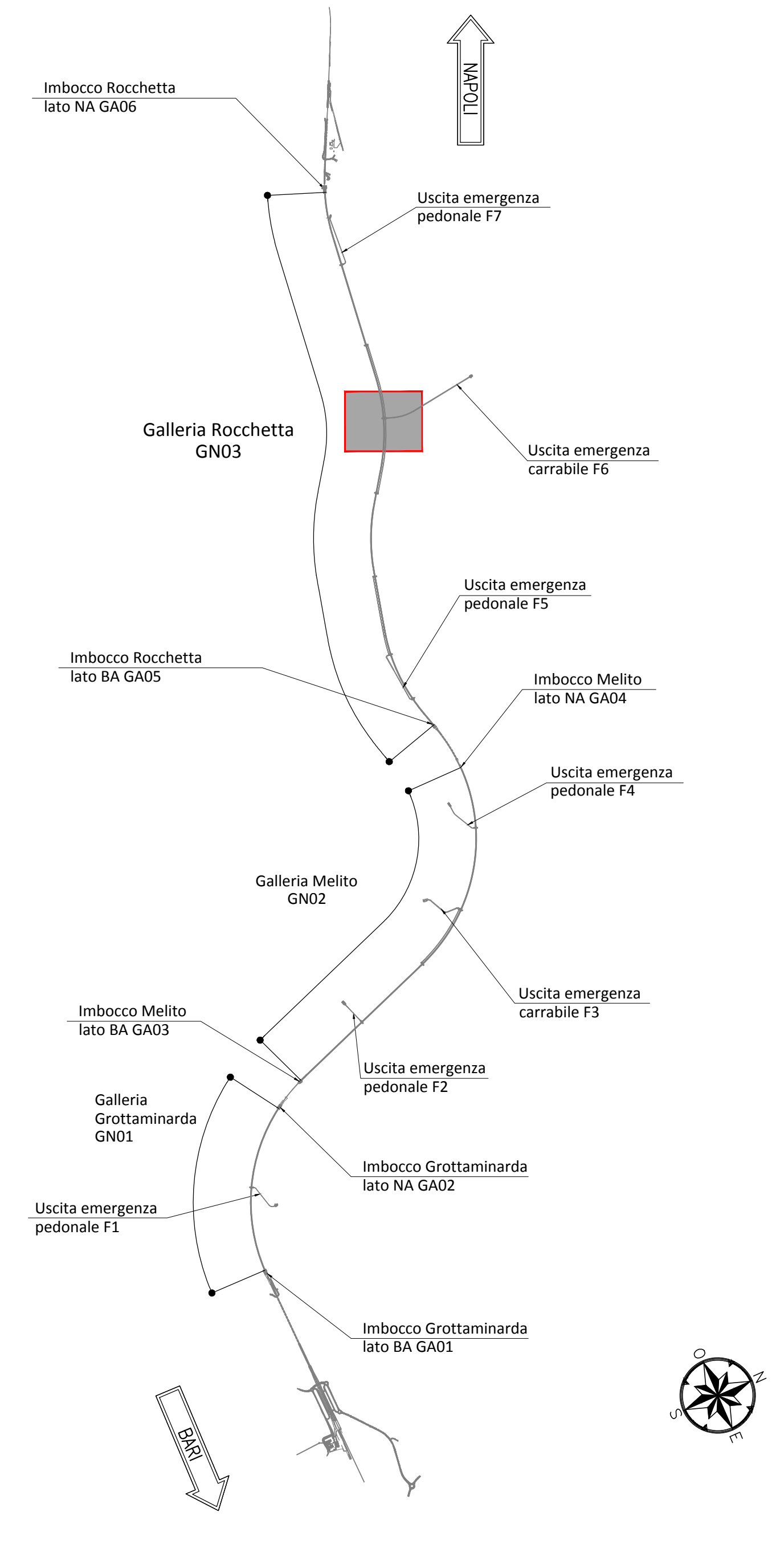


CARPENTERIA CENTINA
SCALA 1:20
HEB 240/750

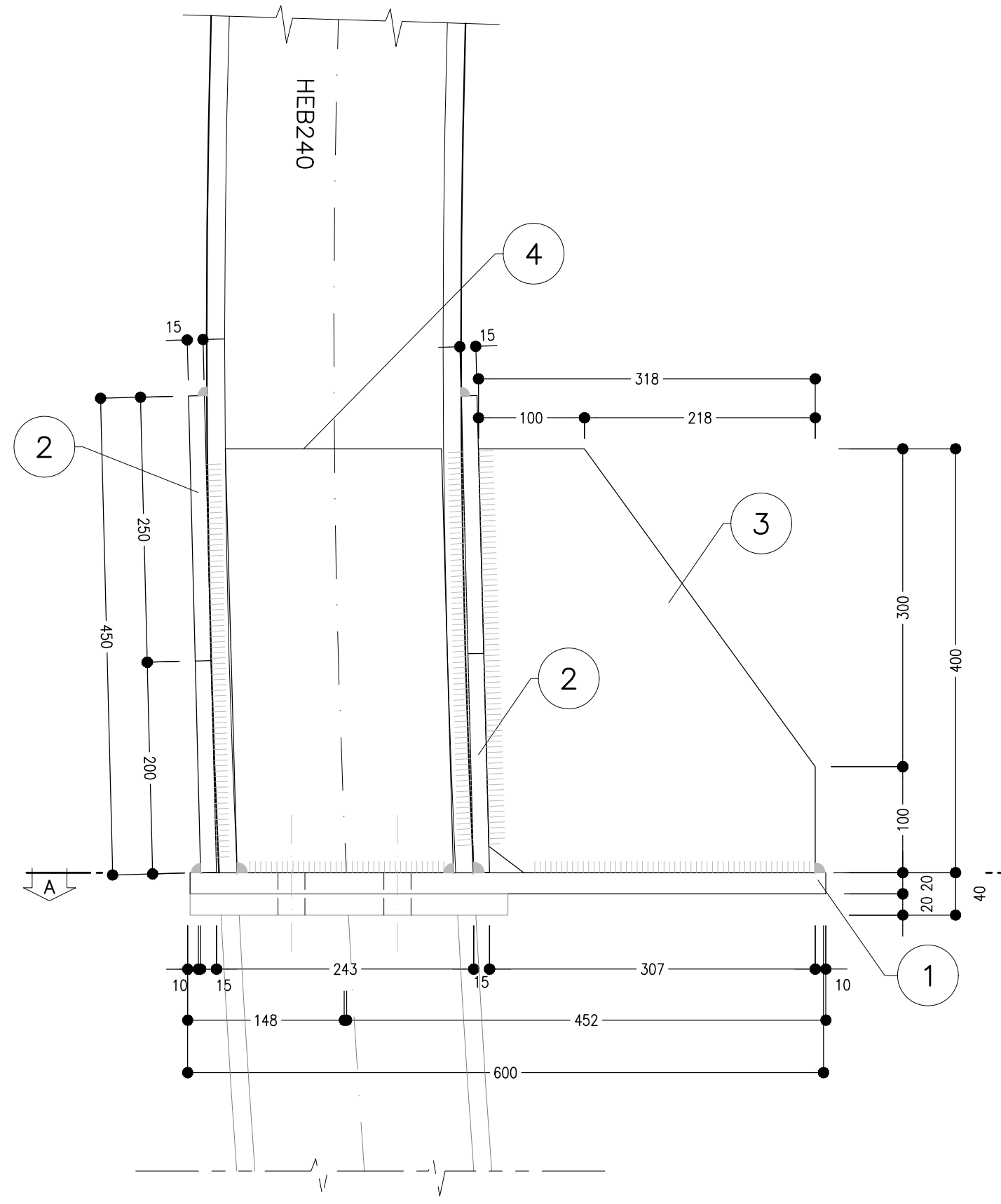
KEY PLAN
SCALA 1:200



KEY-PLAN - Scala 1:50000



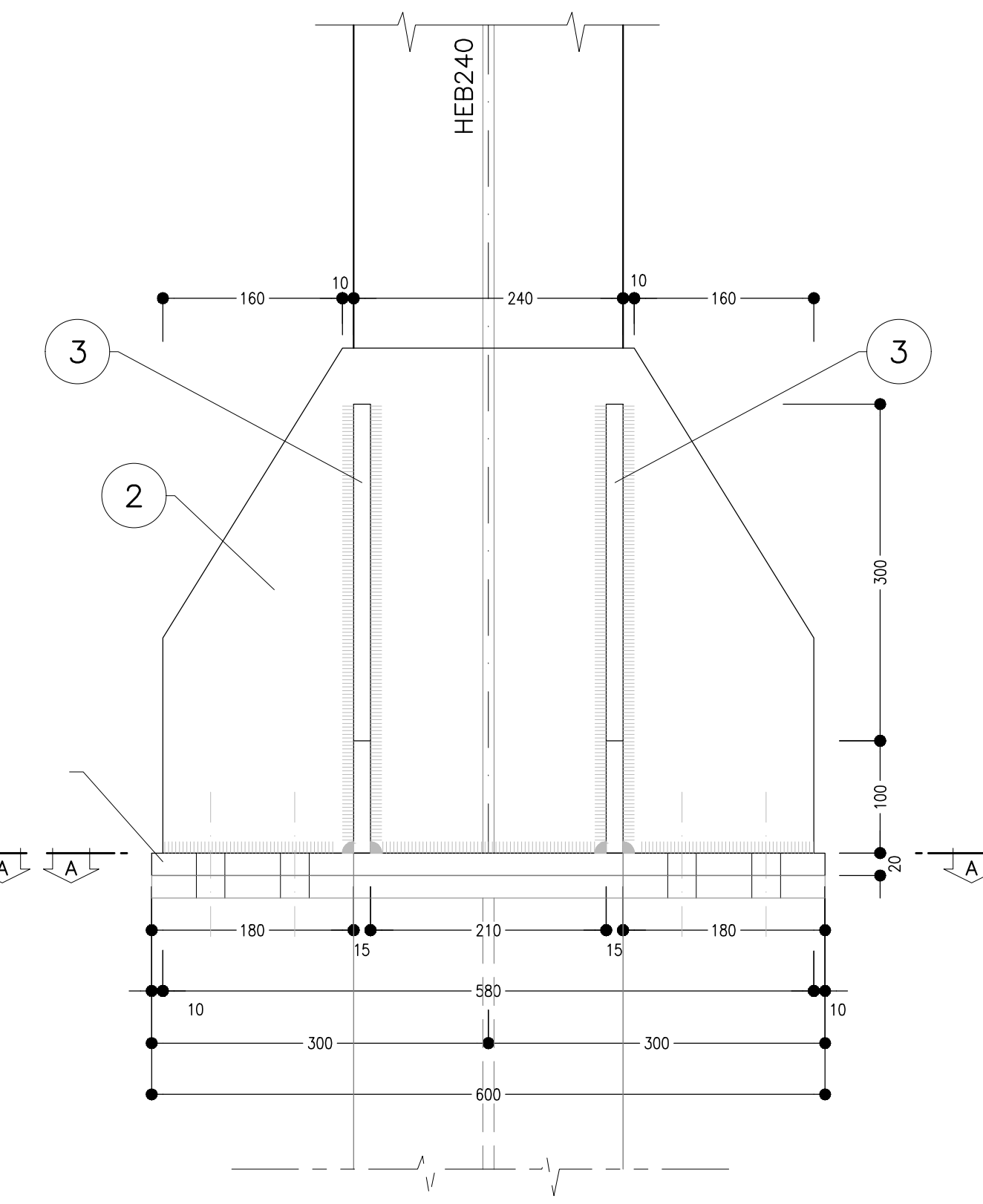
VISTA LATERALE



PARTICOLARE "1"
SCALA 1:5

PIEDE CENTINA E GIUNZIONE CENTINA

VISTA FRONTALE



SEZIONE A-A

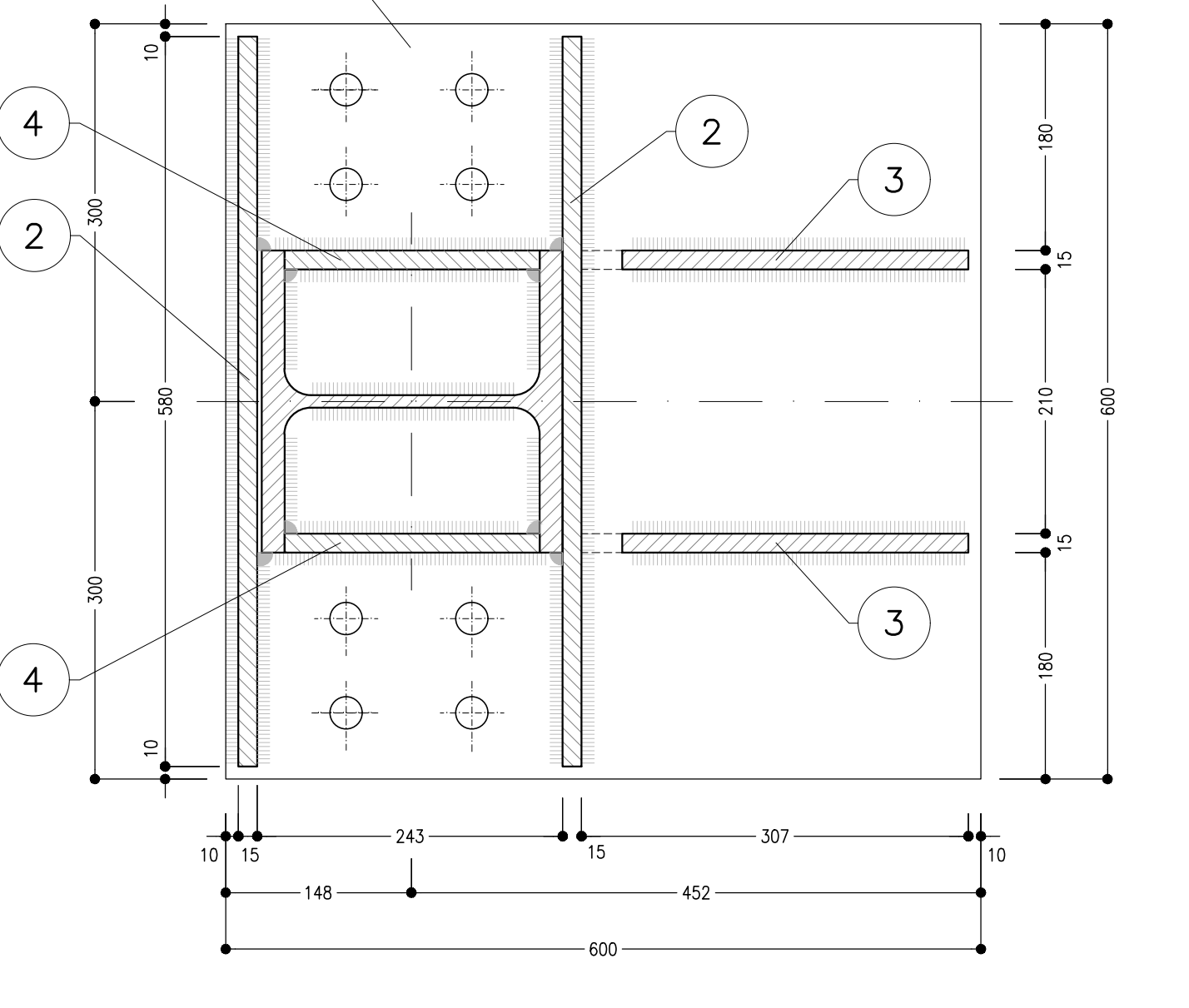
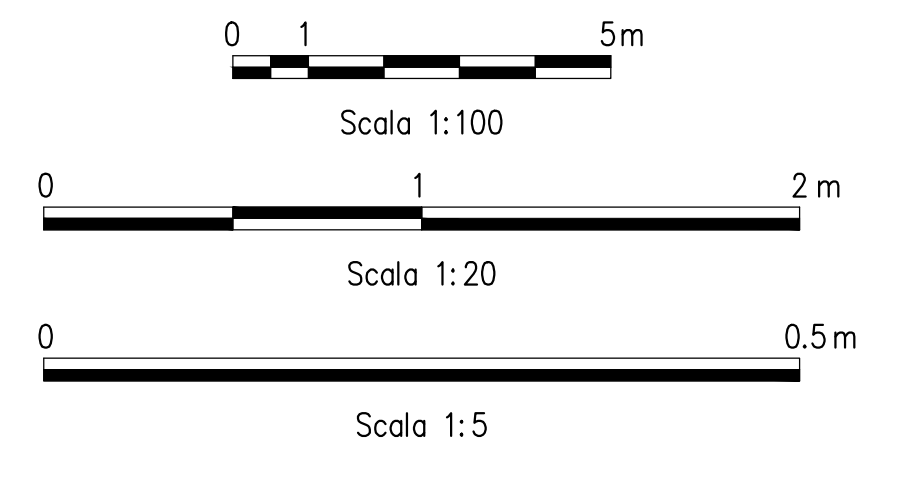
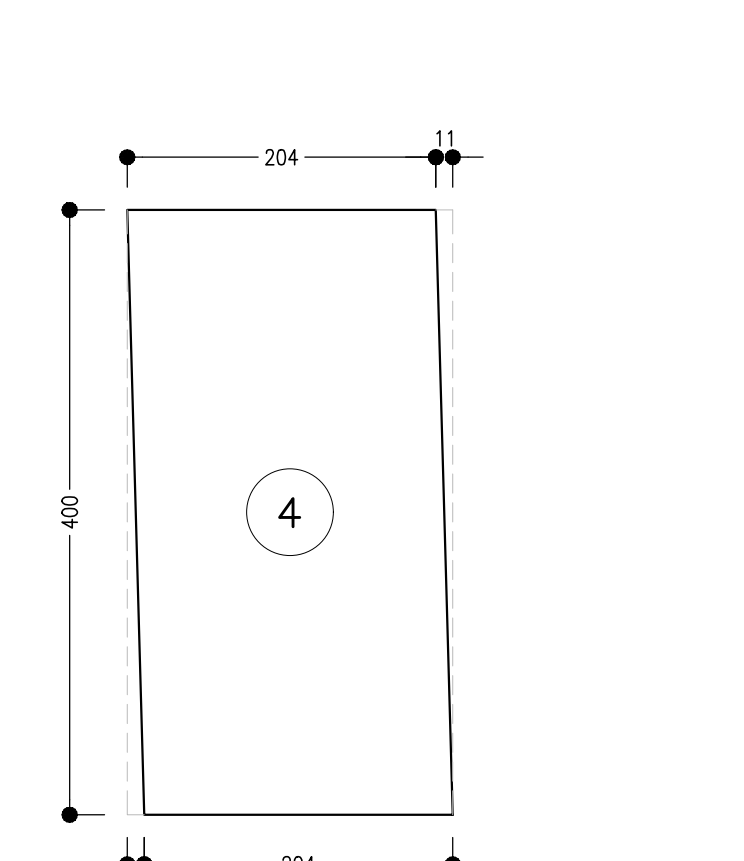
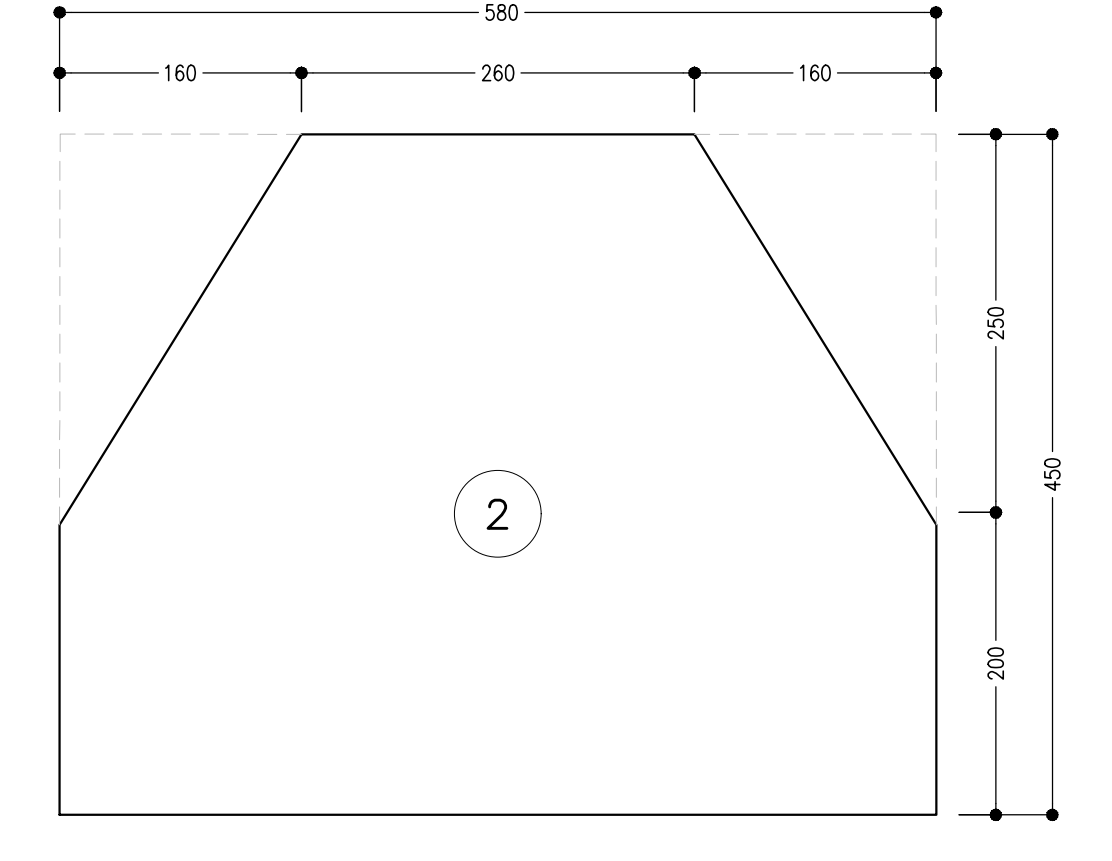
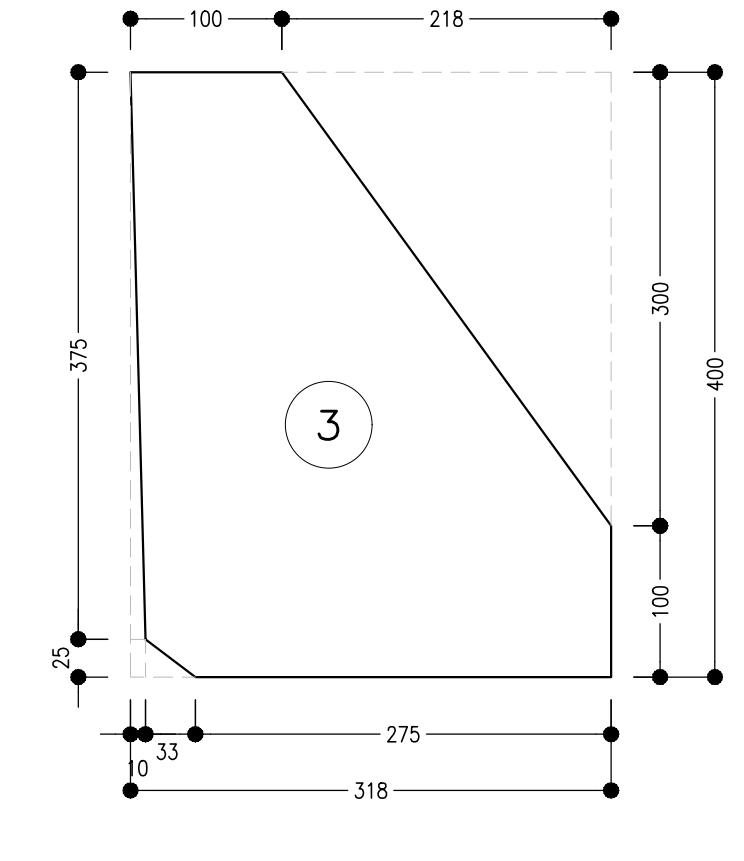
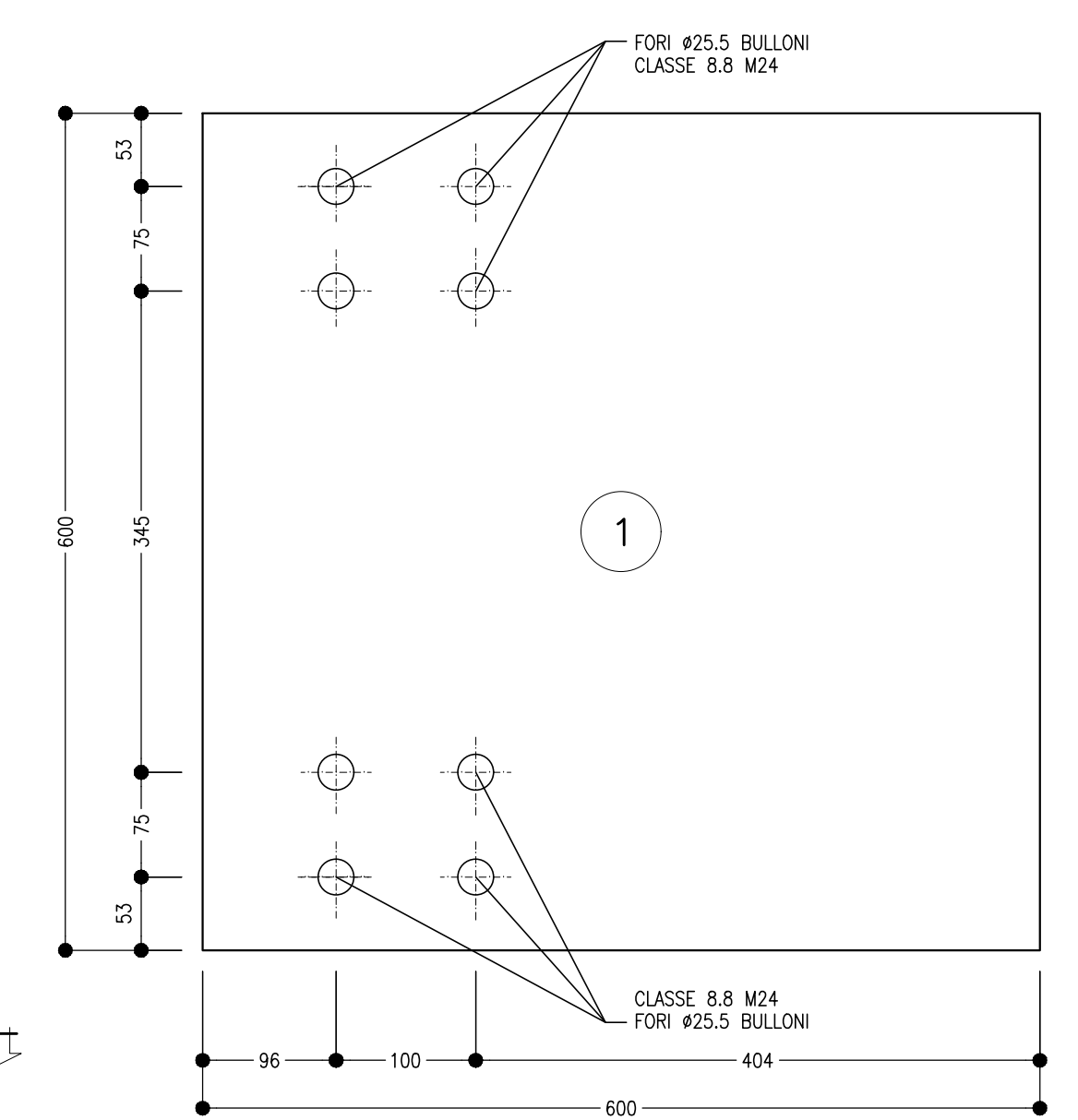


TABELLA PIASTRE PIEDE

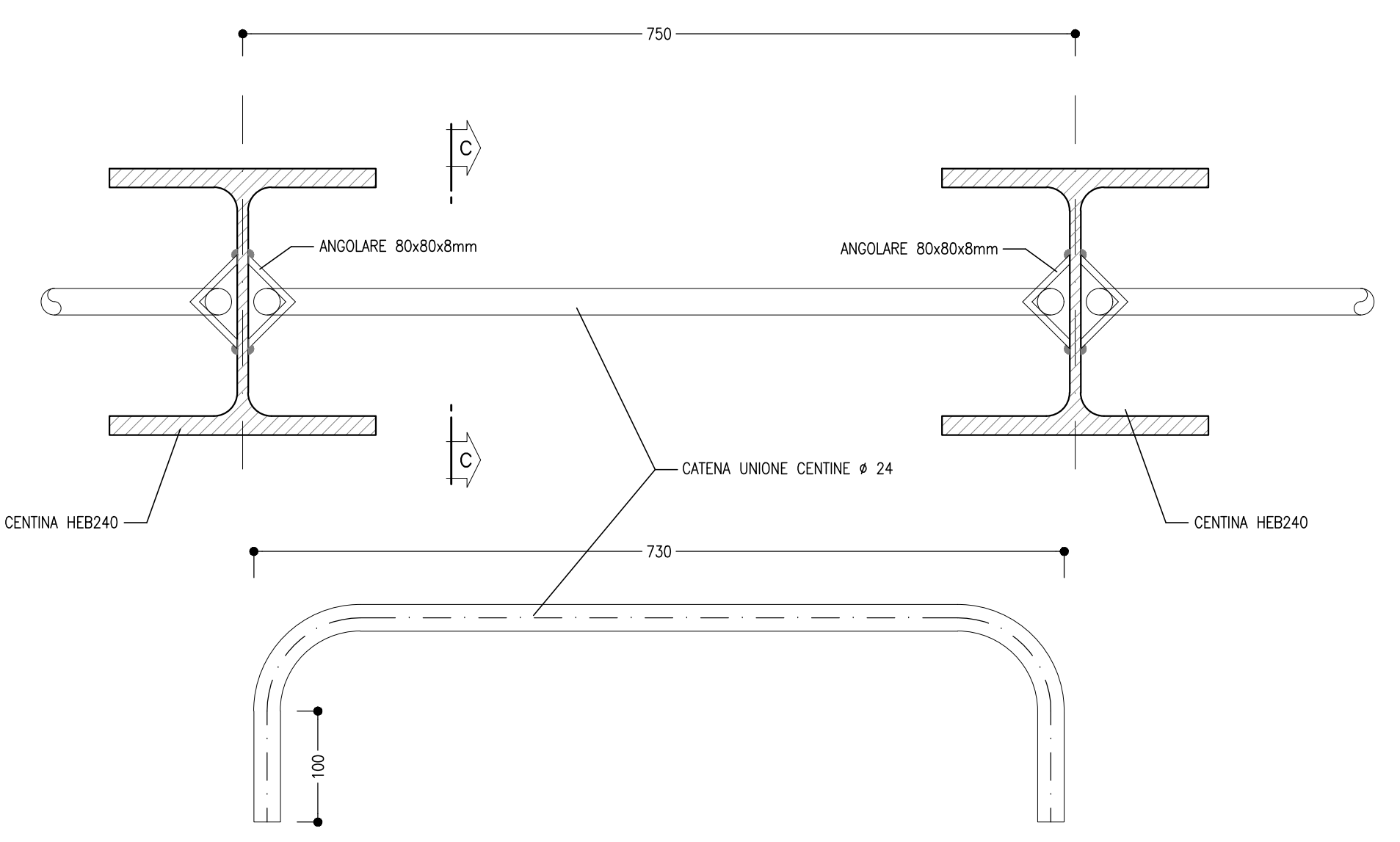
1	n°1+1	VEDI ESPLOSO Sp=20
2	n°2+2	VEDI ESPLOSO Sp=15
3	n°2+2	VEDI ESPLOSO Sp=15
4	n°2+2	VEDI ESPLOSO Sp=15

QUANTITA' RIFERITE ALLA CENTINA COMPLETA



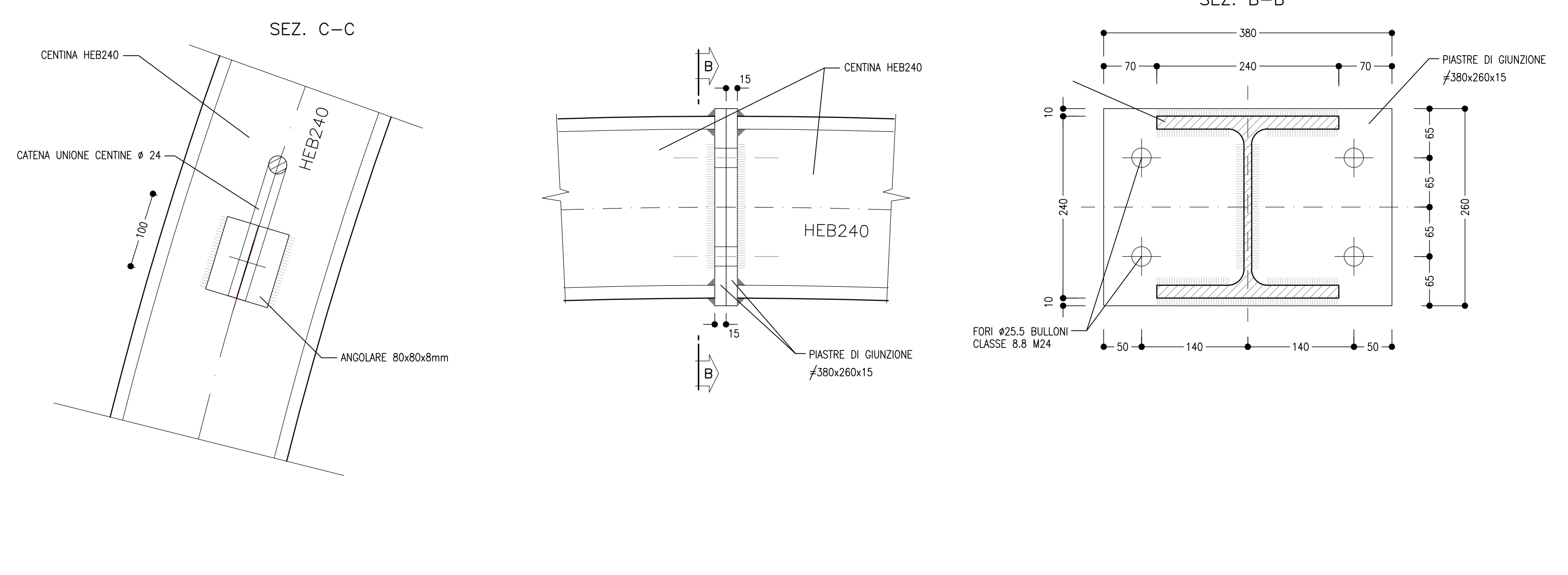
PARTICOLARE "3"
SCALA 1:5

UNIONE CENTINE



PARTICOLARE "2"
SCALA 1:5

GIUNZIONI CENTINE



LEGENDA

P.C.= PIANO DEI CENTRI
P.F.= PIANO DEL FERRO
P.S.1= PIANO DI SCAVO PROVVISORIO
P.S.2= PIANO DI SCAVO DEFINITIVO

NOTA TABELLA MATERIALI

PER LE CARATTERISTICHE DEI MATERIALI E NOTE DI CARATTERE GENERALE SI RIMANDA ALL'ELABORATO "IP2801EZZSPGN0000002"

NOTE GENERALI

- LE MISURE E GLI SVILUPPI DELLE CENTINE SONO CALCOLATI RISPETTO AI LORO ASSI AL NETTO DELLE PIASTRE
- LE MISURE SONO ESPRESSE IN MILLIMETRI
- PER LE TOLLERANZE DI COSTRUZIONE VEDI RELAZIONE TECNICA
- EVENTUALI DIFFERENZE TRA LE MISURE TOTALI E LE SOMMATORIE DELLE MISURE PARZIALI SONO DOVUTE AGLI ARROTONDAMENTI AUTOMATICI DI AUTOCAD

COMMITTENTE: **RFI** (R.F.E. FERROVIARIA ITALIANA) GRUPPO FERROVIE DELLO STATO ITALIANE

DIREZIONE LAVORI: **ITALFERR** (GRUPPO FERROVIE DELLO STATO ITALIANE)

APPALTATORE: **HirpiniaAV** (CONSORZIO)
SOCI: **salini impregio**, **ASTALDI**

PROGETTAZIONE: **ROX SOL** s.p.a.
MANDATARIA: **NETENGINEERING**, **Alpina s.p.a.**

PROGETTO ESECUTIVO

ITINERARIO NAPOLI - BARI RADDOPPIO TRATTA APICE - ORSARA I LOTTO FUNZIONALE APICE - HIRPINIA

GN03 - GALLERIA ROCCHETTA - FINESTRA COSTRUITTA/USCITA DI EMERGENZA F5 (14+85) E CUNOGLIO PEDONALI (12+915) LATO (BA) E (14+723) LATO (NA)
ZONA DI INNESTO CON GALLERIA DI LINEA AL KM 13+850
GALLERIA LATERALE DI COLLEGAMENTO LATO BINARIO DISPARI
Campo 1 - Centina - carpenteria Tav. 1/2

APPALTATORE: CONSORZIO HirpiniaAV Consorzio HIRPINIA AV il Direttore Tecnico Ing. Vincenzo Morillo 16/06/2020	DIRETTORE DELLA PROGETTAZIONE: Il Responsabile Integrazione fra le varie prestazioni specialistiche Ing. G. Casiani	PROGETTISTA: ROX SOL s.p.a. Ing. G. Casiani
---	--	--

COMMESSA	LOTTO	FASE	ENTE	TIPO DOC.	OPERAZIONE/DISCIPLINA	PROGR.	REV.	SCALA:
I1F28	01	E	ZZ	BZ	GN0300	012	B	1:100 - 1:20 - 1:5
Rev.	Descrizione	Redatto	Verificato	Data	Approvato	Data	Autore/Data	
A	Ente/area per consegna	M. Aguiarino	E. Spignardi	21/03/2020	M. Gatti	21/03/2020	Ing. G. Casiani	
B	Revisione per struttura	M. Aguiarino	E. Spignardi	10/04/2020	M. Gatti	10/04/2020		

File: IP2801EZZBZGN0900012B.dwg n. Etab.: -