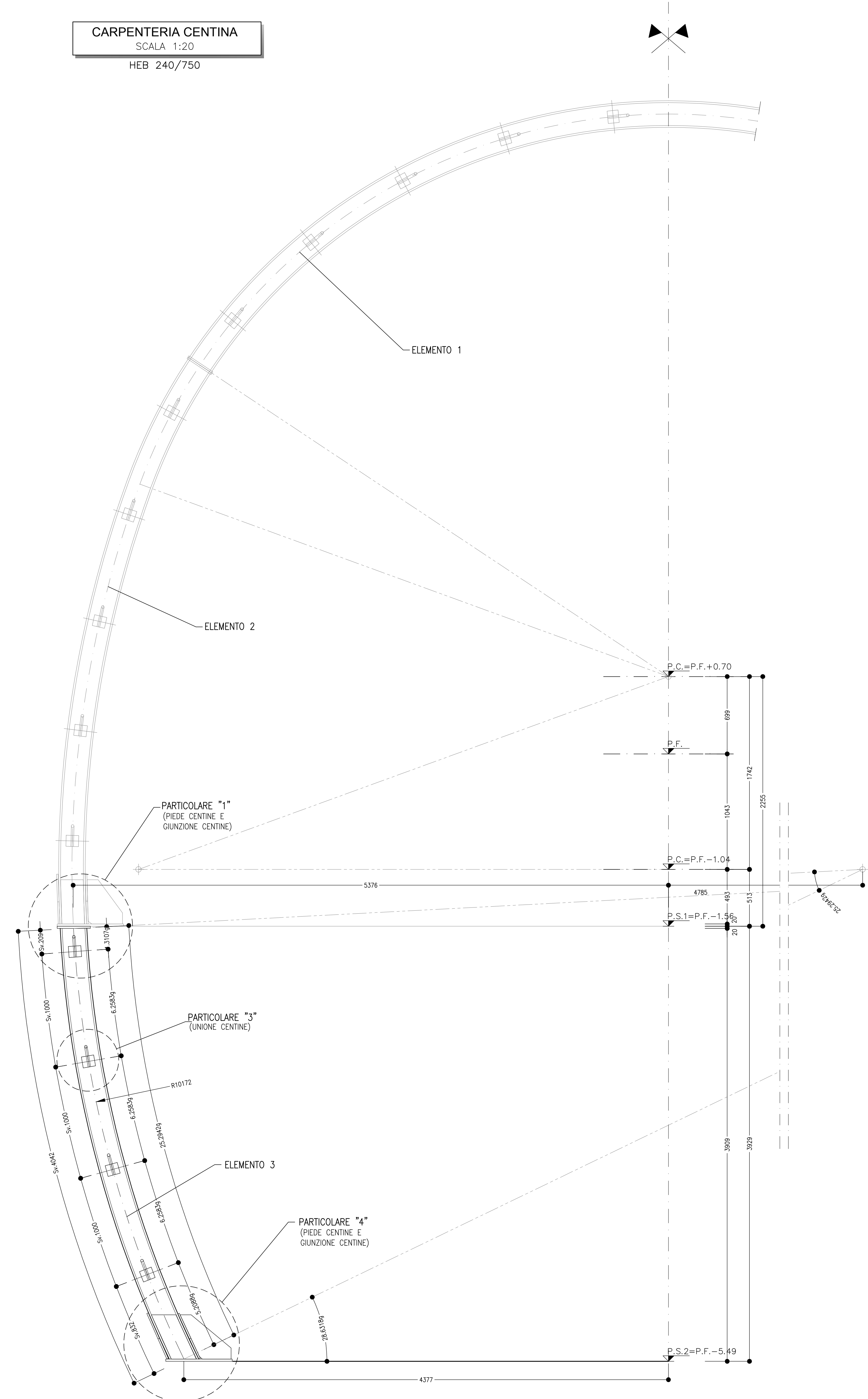
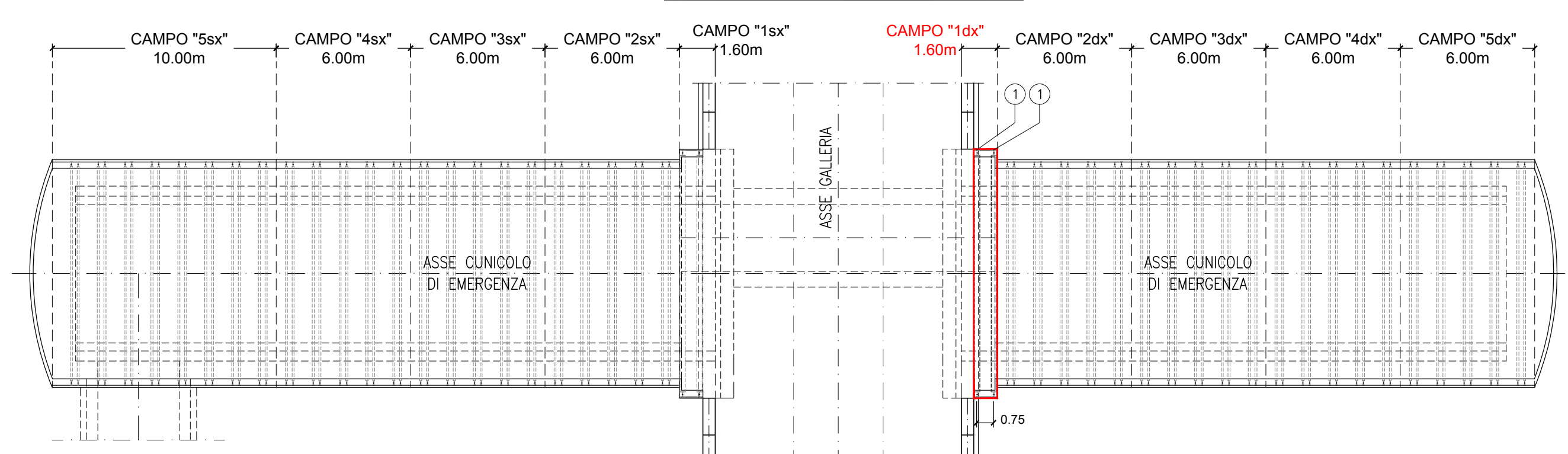


CARPENTERIA CENTINA
SCALA 1:20
HEB 240/750



KEY PLAN
SCALA 1:200



PARTICOLARE "4"
SCALA 1:5
PIEDE CENTINA

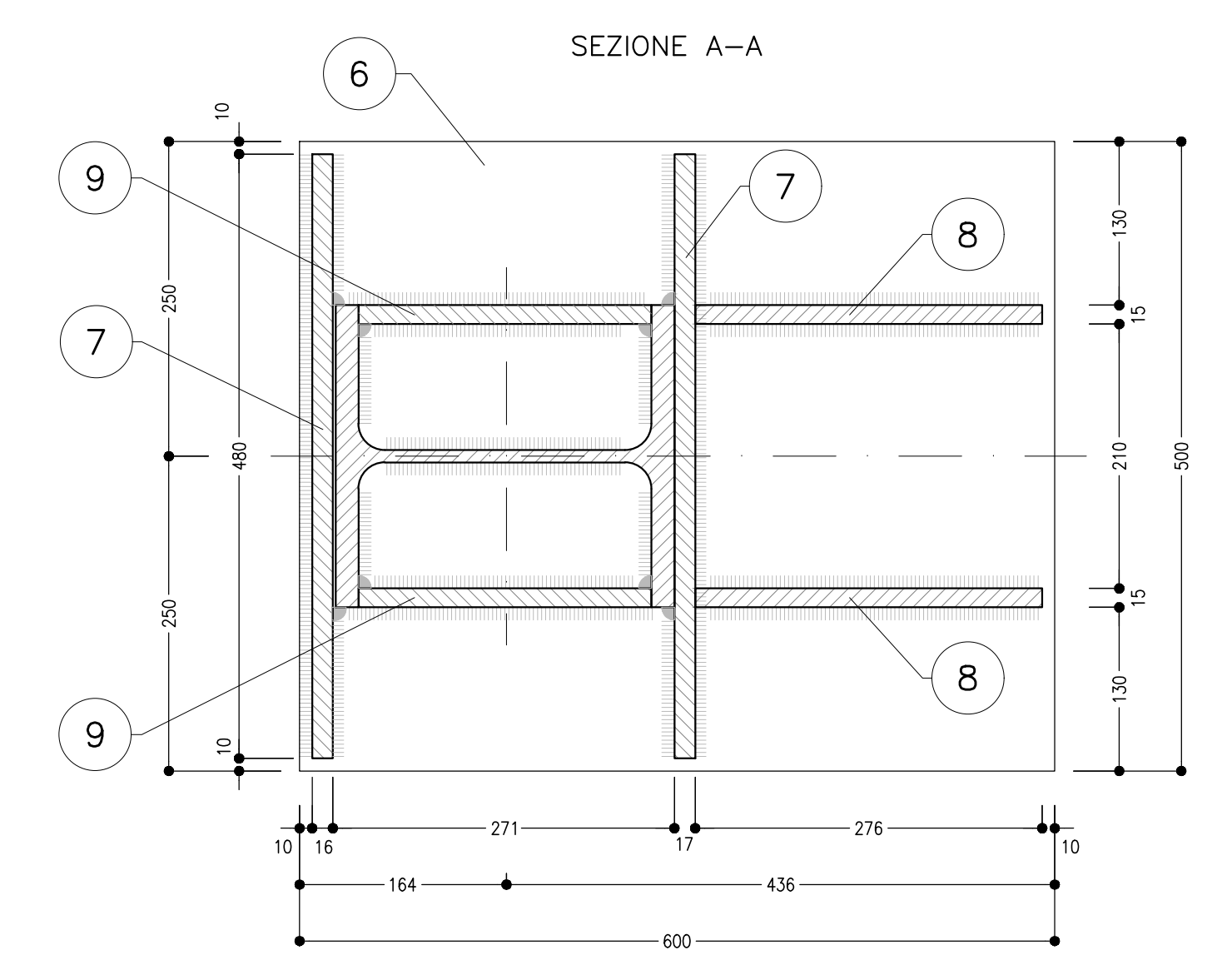
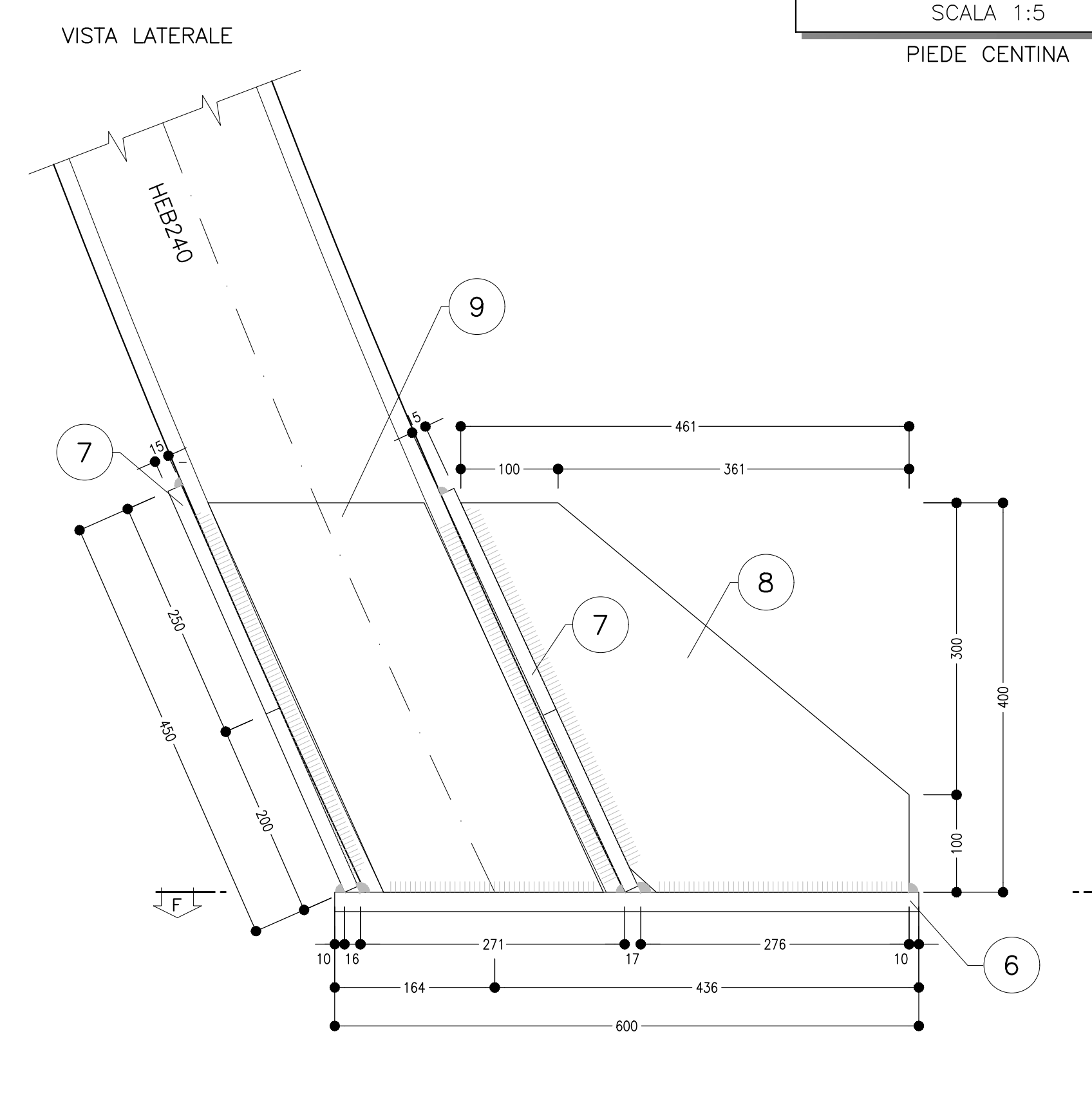


TABELLA PIASTRE PIEDE

6	n°1+1 VEDI ESPLOSO Sp=20
7	n°2+2 VEDI ESPLOSO Sp=15
8	n°2+2 VEDI ESPLOSO Sp=15
9	n°2+2 VEDI ESPLOSO Sp=15

QUANTITA' RIFERITE ALLA CENTINA COMPLETA

PARTICOLARE "1"
SCALA 1:5
PIEDE CENTINA E GIUNZIONE CENTINA

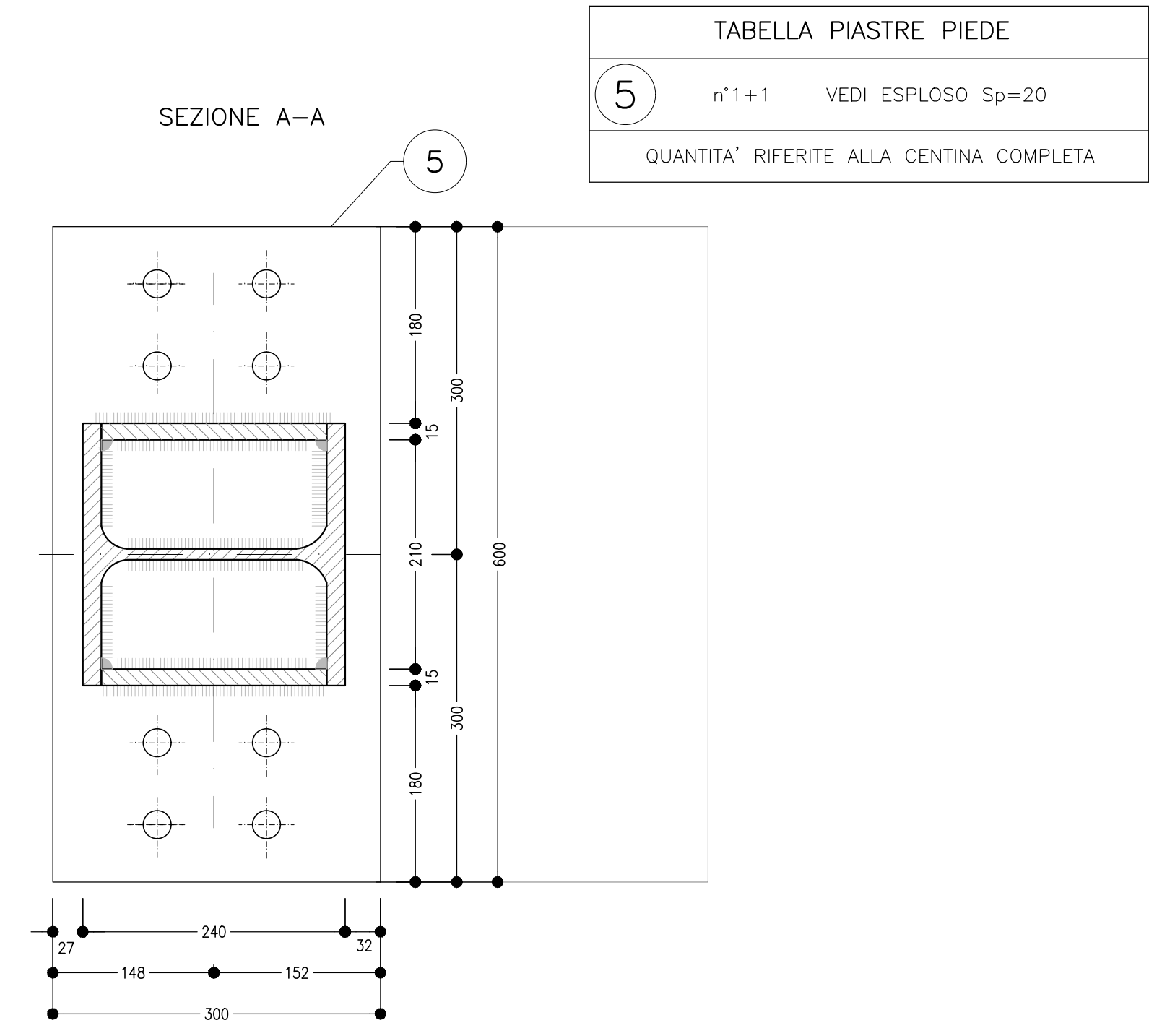
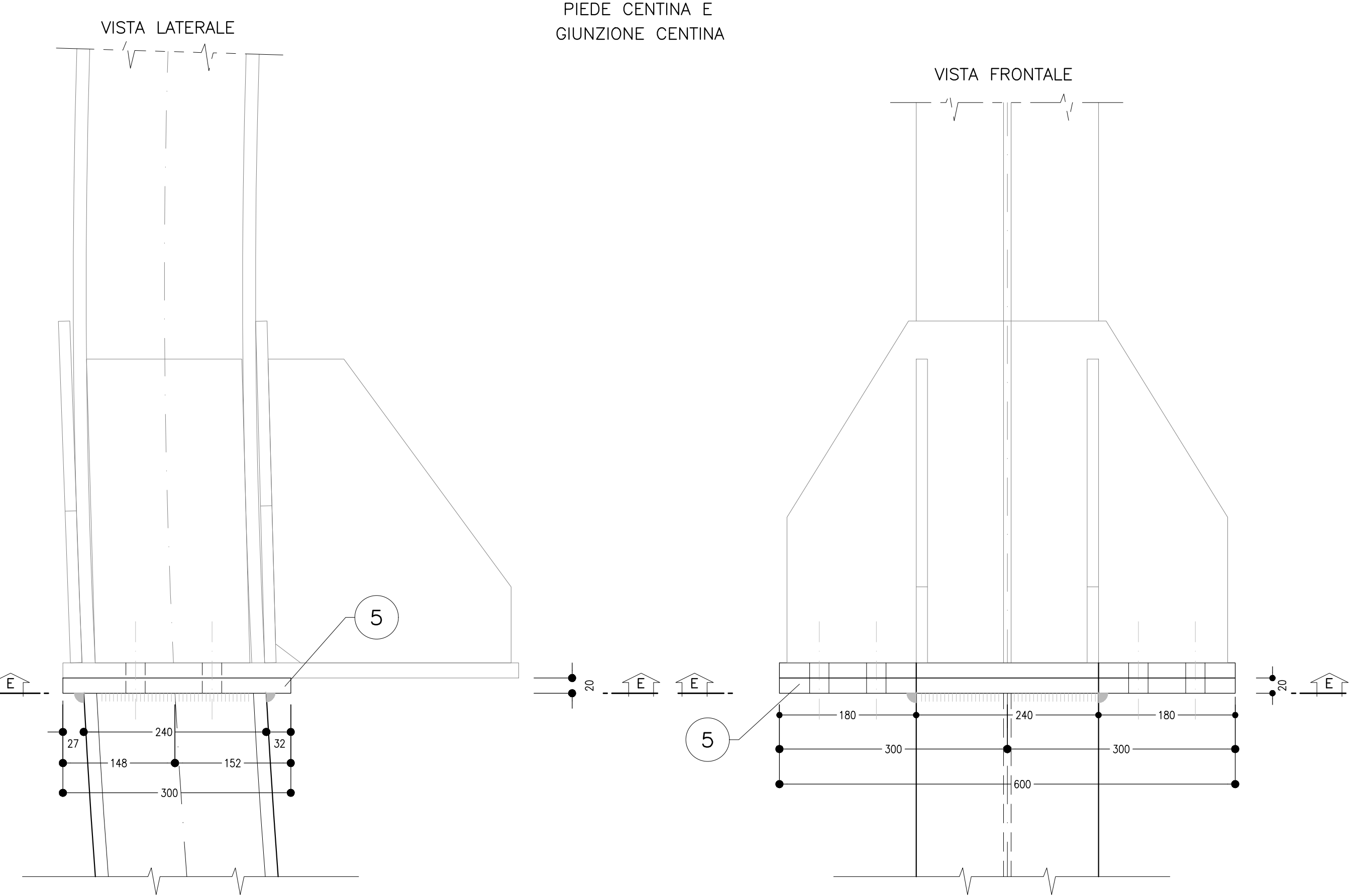
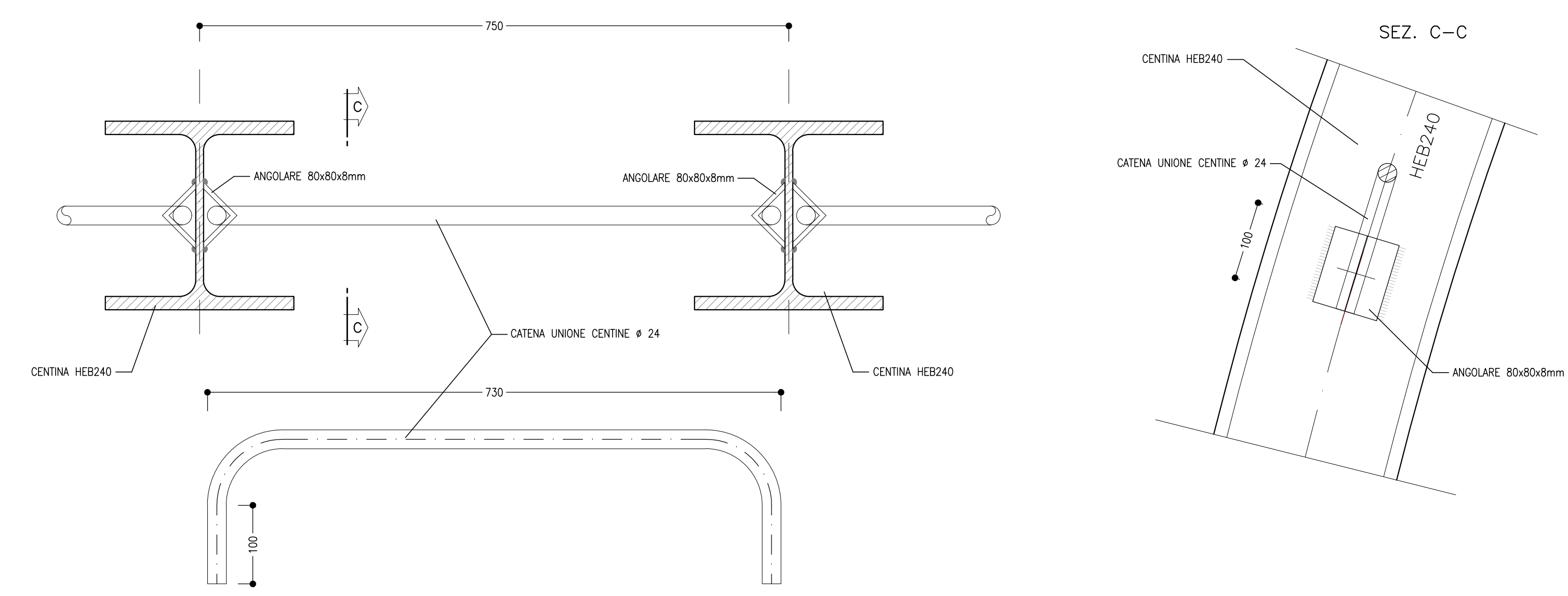


TABELLA PIASTRE PIEDE

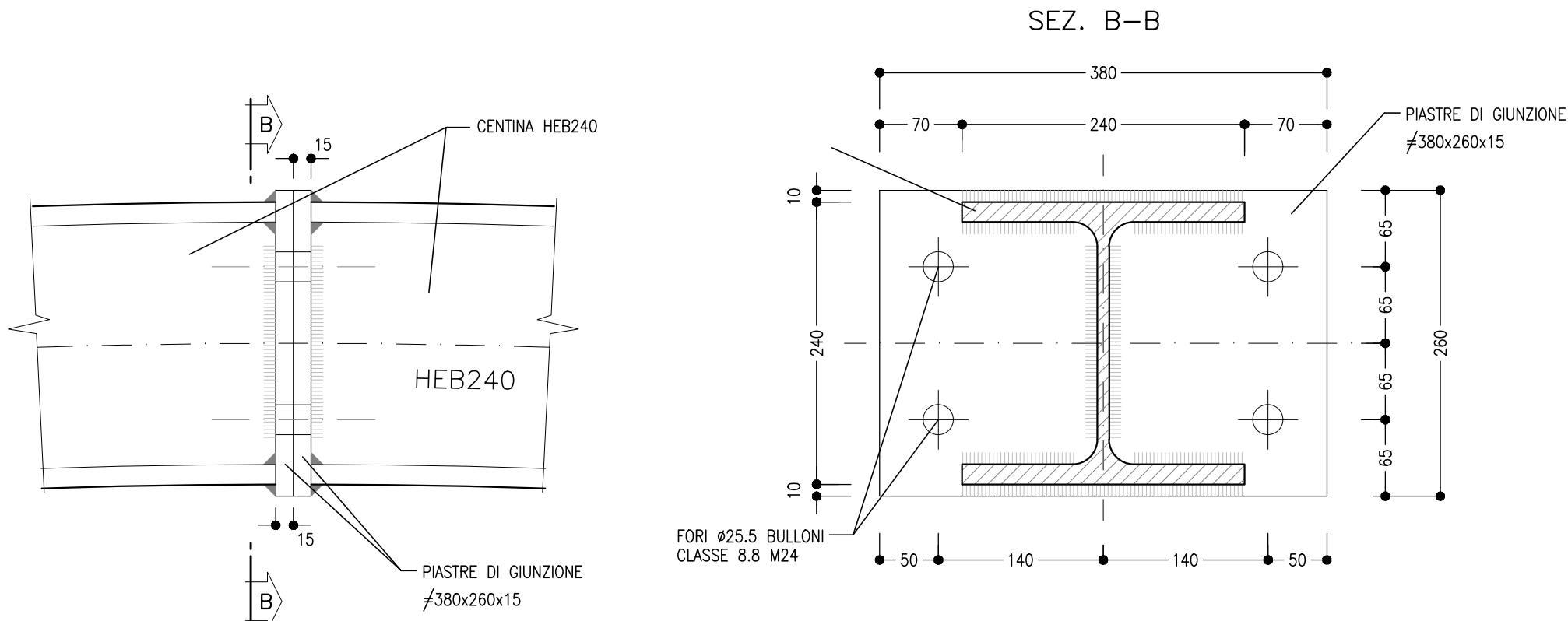
5	n°1+1 VEDI ESPLOSO Sp=20
---	--------------------------

QUANTITA' RIFERITE ALLA CENTINA COMPLETA

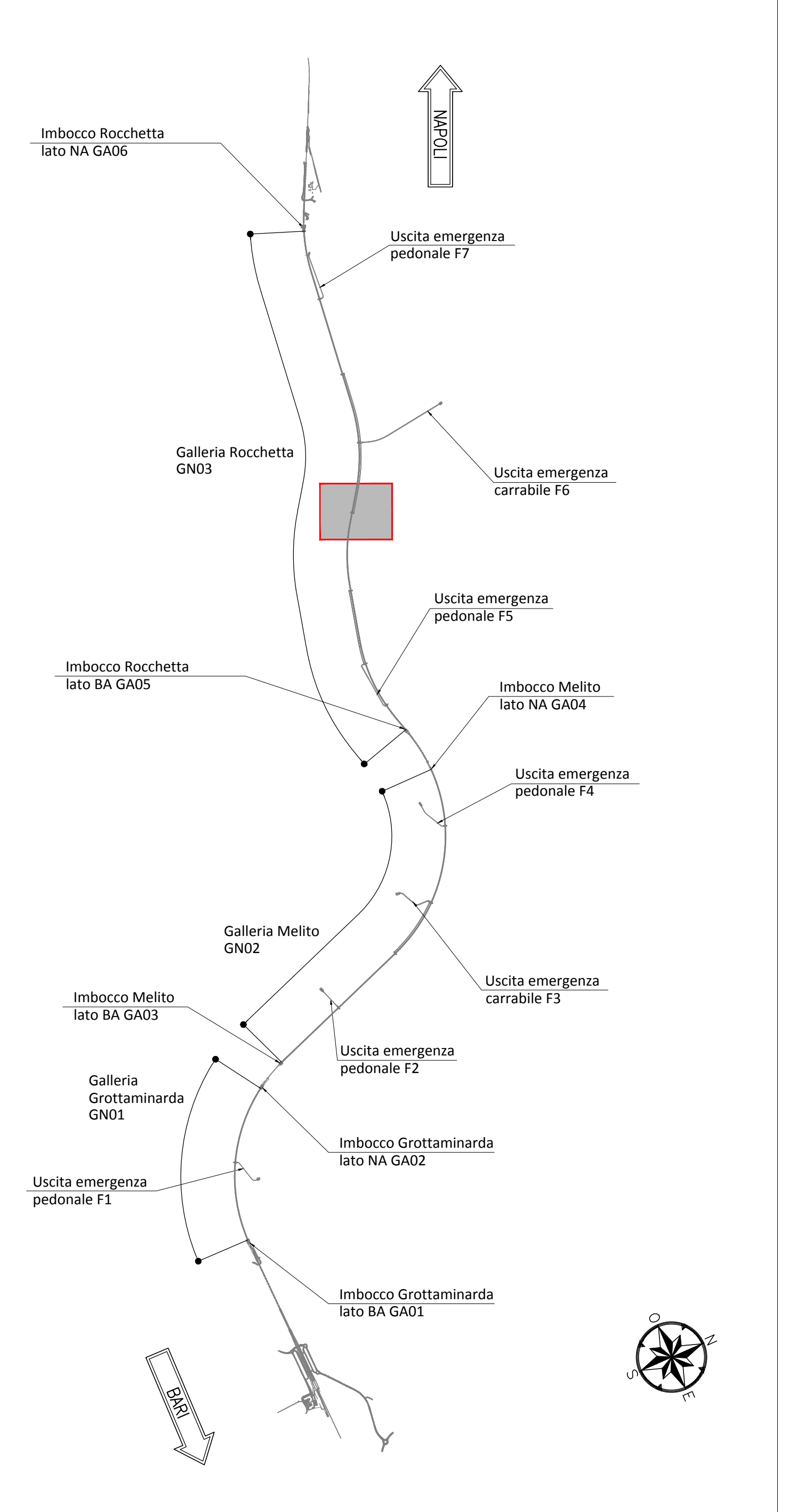
PARTICOLARE "3"
SCALA 1:5
UNIONE CENTINE



PARTICOLARE "2"
SCALA 1:5
GIUNZIONI CENTINE



KEY-PLAN - Scala 1:50000



NOTA TABELLA MATERIALI

PER LE CARATTERISTICHE DEI MATERIALI E NOTE DI CARATTERE GENERALE SI RIMANDA ALL'ELABORATO "IF2801EZZSPGN000002"

LEGENDA

P.C.= PIANO DEI CENTRI P.S.1= PIANO DI SCAVO PROVVISORIO
P.F.= PIANO DEL FERRO P.S.2= PIANO DI SCAVO DEFINITIVO

NOTE GENERALI

- LE MISURE E GLI SVILUPPI DELLE CENTINE SONO CALCOLATI RISPETTO AI LORO ASSI, AL NETTO DELLE PIASTRE.
- LE MISURE SONO ESPRESSE IN MILLIMETRI.
- PER LE TOLLERANZE DI COSTRUZIONE VEDI RELAZIONE TECNICA.
- EVENTUALI DIFFERENZE TRA LE MISURE TOTALI E LE SOMMATORIE DELLE MISURE PARZIALI SONO DOVUTE AGLI ARROTONDAMENTI AUTOMATICI DI AUTOCAD.

COMMITTENTE:

DIREZIONE LAVORI:

APPALTATORE / CONCESSIONE:
SOCI:

PROGETTAZIONE / MANDATARIA:
MANDANTE:

PROGETTO ESECUTIVO
ITINERARIO NAPOLI - BARI
RADDOPPIO TRATTA APICE - ORSARA
I LOTTO FUNZIONALE APICE - HIRPINIA
GN03 - GALLERIA ROCCHETTA - FINESTRA COSTRUTTIVA/USCITA DI EMERGENZA F0 (4) (1+450) E CUNCIUOLO PEDONALI (4) 12+975 (LATO BA) E 14+725 (LATO NA)
ZONA DI INNESTO CON GALLERIA DI LINEA AL KM 12+975 (LATO BA)
GALLERIA LATERALE DI COLLEGAMENTO LATO BINARIO PARI
Campo 1 - Centina - carpenteria Tav. 2/2

APPALTATORE Consorzio HIRPINIA AV 4 Direttore Tecnico Ing. Vincenzo Morillo 15/09/2020	DIRETTORE DELLA PROGETTAZIONE Il Responsabile Integrazione fra le varie prelazioni specialistiche Ing. G. Cassani	PROGETTISTA Ing. G. Cassani
COMMESSA I1F28	LOTTO 01	FASE E
ENTE ZZ	TIPO DOC. BZ	OPERA/DISCIPLINA GN03010
PROGR. 05	REV. 5	SCALA: 1:100 - 1:20 - 1:5
Rev. A	Descrizione Esecuzione per cantiere	Ricordo M. Agrippone
B	Verificato 15/09/2020	Data 15/09/2020
X	Approvato 15/09/2020	Data 15/09/2020